

# ***Womax***

**SRB**

## **UPUTSTVO ZA UPOTREBU**

Presna za sabijanje opruga 1T



**761.006.01**

## Simboli i njihovo značenje



Upozorenje, opasnost, napomena, važno.



Pročitajte uputstvo za upotrebu pre korišćenja uređaja kako bi se smanjio rizik od povreda.



Nosite zaštitni šlem, zaštitne naočare i zaštitu za uši!



Nosite zaštitne rukavice!



Nosite zaštitnu obuću!

## Važne sigurnosne informacije

### Upozorenje!

Pročitajte sva sigurnosna upozorenja i uputstva. Nepoštovanje i ne pridržavanje ovih oznaka može dovesti do ličnih povreda i/ili materijalne štete. Sačuvajte sva upozorenja i uputstva za buduću upotrebu. Upozorenja, mere predostrožnosti i upute obrađene u ovom priručniku ne mogu pokriti sve moguće uslove i situacije koje se mogu dogoditi. Operater mora shvatiti da su zdrav razum i oprez faktori koji se ne mogu ugraditi u ovaj proizvod, ali ih operater mora primeniti.

### Bezbednost na radnom mestu

- Održavajte radno područje čistim i osvetljenim. Neuredna i tamna radna mesta povećavaju rizik od povreda.
- Držite posmatrača i decu dalje od radnog mesta dok koristite alat. Ometanje može dovesti do gubitka kontrole nad alatom.

### Lična bezbednost

- Budite pripravn. Pazite šta radite i koristite zdrav razum pri rukovanju alatom. Ne koristite alat ako ste umorni ili pod dejstvom lekova, alkohola ili droga. Trenutak nepažnje pri rukovanju alatom povećava rizik od povreda.
- Oblačite se pravilno. Ne nosite široku odeću, nakit ili dugu kosu. Držite kosu, odeću i rukavice dalje od pokretnih delova. Opuštena odeća, nakit ili duga kosa povećava opasnost od povreda ljudi usled zaglavljivanja u pokretnim delovima.
- Ne preterujte. Održavajte pravilnu osnovu i ravnotežu u svakom trenutku. Odgovarajuća podloga i ravnoteža omogućavaju bolju kontrolu nad alatom u neočekivanim situacijama.
- Koristite zaštitnu opremu. Nosite zaštitne naočare i izdržljive radne rukavice tokom rada.

### Upotreba i nega alata

- Ne forsirajte alat. Koristite odgovarajući alat za aplikaciju. Ispravan izbor alata će obaviti posao bolje i sigurnije po stopi za koju alat je dizajniran.
- Alat kada je u mirovanju čuvajte van domašaja dece i drugih neobučena lica. Alat je opasan u rukama neobučениh korisnika.
- Proverite da li se pokretni delovi pomeraju, da li su delovi polomljeni, da li su oštećeni i da li ima drugih uslova koji utiču na rad alata. Ako je bilo koji deo oštećen, pre upotrebe ga odnesite na servis. Mnoge nesrećeenastaju usled loše održavanih alata.
- Koristite samo dodatnu opremu koju je propisao proizvođač za određeni model alata. Upotreba dodatne opreme koja nije namenjena za upotrebu sa posebnim modelom alata povećava rizik od povreda.

- Izbegavajte opterećenja van centra. Ako vam se čini da je pumpi neobično teško raditi, odmah prestanite sa radom. Podesite uređaj kako biste uklonili ili umanjili opterećenje izvan centra.
- Zaštite crevo. Ne ispuštajte teške predmete na crevo. Izbegavajte pregibe na crevu. Održavajte odgovarajući razmak kako biste izbegli oštećenja creva i spojnice.
- Pre korišćenja vozila pregledajte popravljene opruge. Popravke na konstrukcijskim ili okvirnim elementima mora pregledati kvalifikovani tehničar kako bi se osiguralo da je struktura opruge još uvek dovoljno jaka da bezbedno ispuni svoju funkciju.

**Napomena:** Sačuvajte ova uputstva!

### Servis

- Servisiranje alata može obavljati samo ovlašćeni servis.
- Prilikom servisiranja, koristite samo originalne rezervne delove. Upotrebljavajte samo delove koje je odobrio proizvođač.
- Koristite samo maziva koja preporučuje proizvođač.

### Posebna bezbednosna uputstva

- Koristite uređaj samo za predviđenu namenu.
- Pre upotrebe pregledajte uređaj; nemojte ga koristiti ako su delovi labavi ili oštećeni.
- Presu za opruge treba čvrsto fiksirati na pod radionice pre upotrebe.
- Nanesite masť na prednju i zadnju stranu glavnog postolja kako biste pomogli glatko klizanje gornjih i donjih potpornih valjaka podupirača.
- Nemojte koristiti presu za opruge ako su delovi oštećeni ili nedostaju jer ovo može izazvati kvar i/ili lične povrede.
- Pre sabijanja, izvršite vizuelni pregled mašine kako biste se uverili da su igle bezbedno postavljene i da nema znakova habanja ili zamora. Ako se pronade, nemojte koristiti jedinicu dok je ne zameni ili popravi ovlašćeni servis.
- Osigurajte gornje i donje stope, podupirače i njihovo osigurače da su pravilno postavljene. Njihovi R-isečci i obujmice moraju biti pravilno instalirani.
- Pre početka sabijanja opruge, osigurajte da krajevi opruge sede i bezbedno se drže u gornjim i donjim stopama prese i da ne mogu da iskliznu tokom sabijanja.
- Sigurnosni lanac uvek postavljajte oko podupirača i opruge. Uverite se da lanac nije zarobljeni u zavojnicama opruge koja se sabija.
- Kada savijate oprugu, uvek stojte sa jedne strane jedinice.

**Opasnost:** Prestanite sabijati oprugu pre nego što se zavojnice dodirnu. Ne pritiskajte previše.

- Pre nego što pokušate da uklonite gornju maticu, uvek koristite neku vrstu alata ili kratki štap da biste proverili da li je kompresija ublažena. NE koristite prste.
- Kada se jednom stisne i ukloni podupirač, to je pokazatelj da otpustite napetost na opruzi.
- Ne ostavljajte oprugu pod pritiskom na mašini bez nadzora i ne ostavljajte ih unutra sabijene tokom dužeg perioda, npr. preko noći.
- Pre otpuštanja kompresije, uverite se da je gornja matica poklopca sigurno pričvršćen prema specifikacijama proizvođača.
- Polako otpustite kompresiju, držeći ruke i prste dalje od opružnog sklopa.
- Uverite se da zategnutost opruge u potpunosti drži sklop podupirača pre skidanja podupirača sa stope prese.
- Održavajte nalepnice i natpisne pločice na presi za opruge. One nose važne bezbednosne informacije.
- Upozorenja, mere predostrožnosti i uputstva o kojima se ovde govori ne mogu pokriti sve moguće uslove i situacije do kojih može doći tokom rada. Operater mora da shvati da su zdrav razum i oprez faktori u koje se ne može ugraditi ovaj proizvod, ali mora biti isporučen od strane operatora.

### Specifikacija

Kapacitet:	1 tona
Hod:	340 mm
Dozvoljena opruga:	10-250 mm
Dozvoljena dužina opruge:	210-550 mm

### Uputstvo za upotrebu

Pročitajte ceo odjeljak Važnih bezbednosnih informacija na početku ovog priručnika, uključujući sav tekst u podnaslovima pre postavljanja ili upotrebe ovog proizvoda.

- Spustite ram u najniži položaj pritiskom i držanjem pedale C. Šarku gornje konzole preklopite nazad.
- Gurnite podupirač opružnog sklopa u donji držač i pričvrstite ga pomoću predviđenog sredstva i dugmeta F. Nemojte ga previše zatezati, samo ga treba učvrstiti.
- Postavite gornji držač tako da dve stezaljke A čvrsto i ravno priležu oko opružnih zavojnica, što je moguće bliže vrhu sklopa.

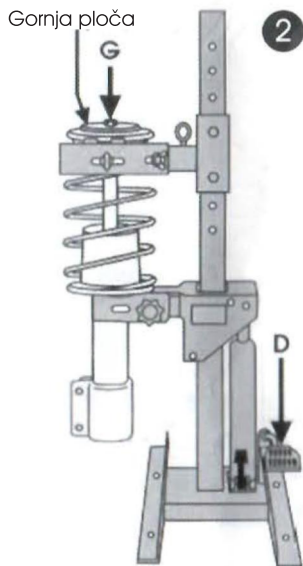
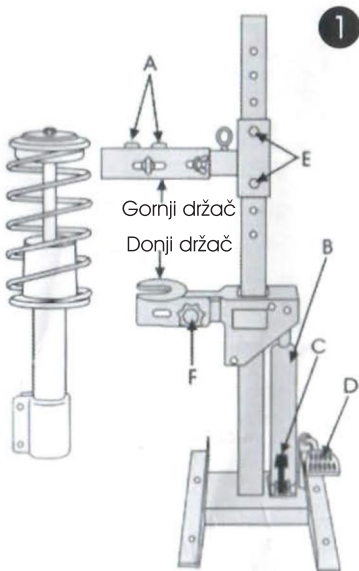
Možda će biti potrebno ukloniti dva vijka koji pričvršćuju sklop gornje konzole E i gurnuti držač gore ili dole za odgovarajući iznos kako biste pravilno locirali stezaljke A. Pre nego što nastavite, proverite da li su vijci E pritegnuti.

Obezbeđeno je dovoljno podešavanje komponenti gornje konzole u svim pravcima kako bi se osiguralo da stezaljke ravno i čvrsto stoje na opružnim kalemovima. Uverite se da su sve krilne matice i podešivači zategnuti prstima. Nemojte do kraja zategnuti.

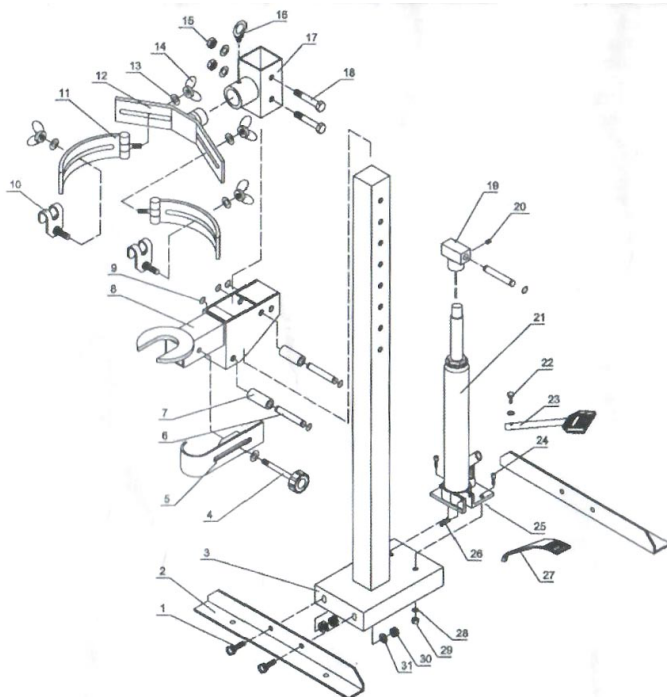
- Nakon što ste učvrstili, ispumpajte ručicu D sve dok se pritisak na pričvršnu maticu amortizera G potpuno ne rastereti, detektuje se kada se matica okrene lako.

**Upozorenje!** Nemojte odvrtnuti maticu dok ne postoji ovo stanje.

- Sa uklonjenom maticom skinite gornju ploču.
  - Pažljivo uklonjenom gornjom pločom i lagano pritisnite ručicu C da biste omogućili opruzi da se potpuno ponovo postavi.
- Kada se rastereti sav pritisak na oprugu poništi sva gornja ograničenja merača i uklonite oprugu.
- Podržite amortizer dok poništavate donja ograničenja držača pomoću dugmeta F.
  - Amortizer se tada može povući.
  - Rasklapanje obavite obrnutim redosledom.



## Opis uređaja



Deo	Naziv	Kom
1	Vijak	4
2	Držač	2
3	Stub	1
4	Vijak	1
5	Kopča podupirača	1
6	Rukavac ručke	3
7	Čaura	2
8	Donji podupirač	1
9	Zadržavajući prsten	6
10	Kopča opruge	2
11	Držač kopče opruge	2
12	Držač kopče opruge	1
13	Podloška	7
14	Leptir matica	4
15	Matica	2
16	Prstenasti vijak	1

Deo	Naziv	Kom
17	Gornji podupirač	1
18	Vijak	2
19	Sedlo	1
20	Vijak	11
21	Klip sabijača	1
22	Vijak	1
23	Pedala za spuštanje	1
24	Vijak	2
25	R-Pin	1
26	Pin	1
27	Pedala za otpuštanje	1
28	Podloška	3
29	Matica	2
30	Matica	4
31	Podloška	4

## Mogući problemi i njihova rešenja

### Za sprečavanje ozbiljnih povreda:

Budite oprezni pri rešavanju problema sa neispravnom presom.

U potpunosti rešite sve probleme pre upotrebe. Ako rešenja predstavljena u vodiču za rešavanje problema ne rešavaju problem, neka ovlašćeni servis pregleda i popravi presu pre upotrebe.

Nakon popravke prese za sabijanje opruga: Pažljivo je testirajte bez tereta tako što ćete je podići i potpuno spustiti, proveravajući da li radi ispravno, pre nego što vratite presu u rad.

Problem	Mogući uzrok	Rešenje
Klip ne radi kada se ručno pumpa	Ispusni ventil nije dobro zavrnut Čelična kuglica dugo zaglavljena unutar klipa Ima vazduha u klipu	Čvrsto zavrnite ispusni ventil Pratite sledeće korake: 1. Otvorite ventil za otpuštanje okretanjem u smeru suprotnom od kazaljke na satu, napumpati ručicu 10-15 puta. 2. Zavrnite ventil za otpuštanje okretanjem u smeru kazaljke na satu, napumpati ručicu 5-10 puta. 3. Ponovite korake 1 i 2 oko 3 puta.
Klip ne drži teret	Ispusni ventil nije dobro zavrnut Prljavošćina u ventilima	Čvrsto zavrnite ispusni ventil Pratite sledeće korake: 1. Otvorite ventil za otpuštanje okretanjem u smeru suprotnom od kazaljke na satu, napumpati ručicu 10-15 puta. 2. Zavrnite ventil za otpuštanje okretanjem u smeru kazaljke na satu, napumpati ručicu 5-10 puta. 3. Ponovite korake 1 i 2 oko 3 puta.
Klip ne diže do kraja	Nedostaje ulja u cilindru	Dopunite hidraulično ulje u cilindar



### Zaštita životne sredine

Nakon isteka radnog veka vašeg uređaja, ne odlažite ga skupa sa redovnim kućnim otpadom nego ga predajte u odgovarajući centar za reciklažu. Na taj način ćete doprineti očuvanju životne sredine i obezbediti sirovine za buduću proizvodnju.

**NAPOMENA: Ovo uputstvo je rađeno isključivo za srpsko tržište i kao takvo je originalno.**

UPUTSTVO IZDAO: Womax, Herman-Voith StraÙe 4, 89522 Heidenheim, Nemačka