

Womax

SRB UPUTSTVO ZA UPOTREBU Dizalica hidraulična



761.021.02 - 2T

761.021.04 - 4T

761.021.08 - 8T

761.021.12 - 12T

761.021.20 - 20T



- 1 -

Tehnički podaci

Preporučene temperature za bezbedan rad dizalice: +4°C do +41°C

Model	Težina podizanja Tona	Minimalna visina klipa mm	Visina podizanja mm	Podesiva visina mm	Maksimalna visina mm
761.021.02	2	158	90	60	308
761.021.04	4	195	125	60	380
761.021.08	8	205	125	60	390
761.021.12	12	215	125	60	400
761.021.20	20	245	145	60	450

Rukovanje

Vlasnik i/ili rukovaoc je odgovoran za održavanje, svih nalepnica ili oznaka upozorenja kao i održavanje dizalice u dobrom stanju.

Uverite se da rukovaoc razume sadržaj ovog uputstva. Informacije o sigurnosti moraju biti naglašene i razumne pre upotrebe.

Dizalica se pre upotrebe mora pregledati po ovom uputstvu za upotrebu.

Odgovornost vlasnika i/ili rukovaoca je da prouče sva UPOZORENJA, uputstva za upotrebu i održavanje koji se nalaze na etiketi proizvoda i uputstvu za upotrebu pre rada sa ovom dizalicom, vlasnik/rukovaoc moraju zadržati uputstva o proizvodu za buduću upotrebu.

Podizanje vozila:

- Proverite da li su dizalica i vozilo na tvrdj podlozi.
- Uvek povucite parking kočnicu vozila i blokirajte točkove.
- U priručniku za upotrebu vozila utvrdite lokaciju točkova za postavljanje dizalice i postavite dizalicu ispod propisane tačke podizanja.
- Otvorite ventili za otpuštanje dizalice u smeru kazaljke na satu, u zatvoreni položaj. **Nemojte pretežati!**
- Da biste podigli vozilo na predviđenu visinu, stavite ručicu u utičnicu i pumpajte gore-dole.
- Postavite sigurnosni podmetač ispod vozila na mesta koja preporučuje proizvođač vozila. Ne ulazite u vozilo bez postavljenog sigurnosnog podmetača. Dizalice nisu dizajnirane da održavaju velikih opterećenja tokom dužeg perioda. Ne pokušavajte istovremeno da podmetnete sigurnosni podmetač pod oba kraja vozila ili ispod jedne strane vozila.
- Otkrenite otpusni ventil POLAKO u smeru suprotnom od kretanja kazaljke na satu, kako biste smanjili opterećenje na postojljima priključka dizalice.

Spuštanje vozila:

- Otkrenite ventili za otpuštanje u smeru kazaljke na satu u zatvoreni položaj.
- Napumpajte klip da biste podigli vozilo sa sigurnosnog podmetača.
- Uklonite sigurnosni podmetač. Ne puštajte nikoga ispod vozila dok ga spuštate.
- Otpustite ventili POLAKO u smeru suprotnom od kazaljki na satu da biste spustili vozilo na zemlju.

Pregled dizalice

Ovaj proizvod se mora održavati u skladu sa uputstvima o proizvodu. Na ovom proizvodu nisu dozvoljene nikakve izmene ni prepravke.

- Pre upotrebe, vizuelni pregled dizalice treba da se izvrši zbog nenormalnih uslova, kao što su napukli varovi, oštećenja, savijeni, istrošeni, olabavljani ili nedostajući delovi ili propuštanje hidrauličkog ulja.
- Pregledati se obavljaju u skladu sa ovim priručnikom.
- Proizvod se mora odmah pregledati ako se pretpostavlja da je dizalica bila izložena nenormalnom opterećenju ili udaru.

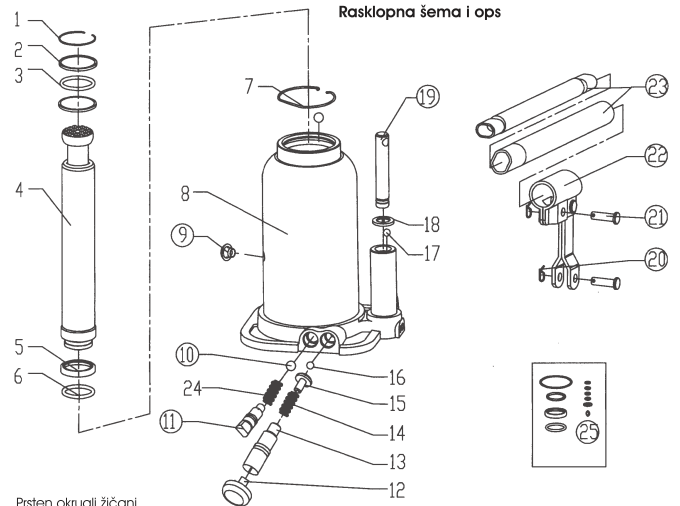
Održavanje

Preporučuje se mesečno održavanje. Podmazivanje je kritično za dizalice jer podržavaju velika opterećenja. Svako ograničenje zbog prljavštine, rđe i sl. može prouzrokovati ili sporo kretanje ili izrazito brze trzaje, oštećenje unutrašnje komponente. Sledeći koraci su osmišljeni da podnožje bude dobro podmazano:

- Podmažite klip, spone, sedlo i mehanizam pumpe laganim uljem. Podmažite ležajevе i osovinu.
- Vizuelno pregledajte da li ima napuklih varova, savijenih, labavih, nedostajućih delova ili curenja

- 3 -

SRB



1. Prsten okrugli žičani
2. Pravougaoni prsten
3. O- Prsten
4. Klip podizača
5. Montažno rame
6. O- Prstena
7. Prsten okrugli žičani
8. Kućište sa postoljem
9. Čep nivoa ulja
10. Čelični kuglični ležaj fi 6 mm
11. Otpusni ventil
12. Plastični čep
13. Sigurnosni ventil
14. Opruga
15. Držać opruge
16. Čelični kuglični ležaj fi 3 mm
17. Čelični kuglični ležaj fi 5 mm
18. Podloška
19. Klip pumpe
20. Elastični osigurač 1.2 x 18 mm
21. Pin
22. Sklop za rukovanje
23. Ručke
24. Opruga
25. Komplet zaptivki

- 2 -

SRB

SRB

hidrauličnog ulja.

- Ako je dizalica izložena nenormalnom opterećenju ili udaru, odnesite je u ovlašćeni servis da se pregleda pre ponovne upotrebe.
- Očistite sve površine i održavajte sve nalepnice i upozorenja.
- Proverite i održavajte nivo hidrauličnog ulja.
- Svaka 3 meseca proverite da li ima tragova rđe ili korozije. Očistite po potrebi i obrišite krpom.
- Kada se ne koristi, uvek ostavite klip spušten do kraja.
- Uvek držite priključak u potpuno spuštenom položaju. To će pomoći u zaštiti kritičnih područja od prekomerne korozije. Ne koristite ulja za kočnice ili prenosne tečnosti ili obična motorna ulja jer mogu oštetiti zaptivke. Uvek kupujte i koristite ulja pod oznakom Hidraulično ulje za dizalice.

Provera nivoa ulja

- Otpustite ventili za otpuštanje u smeru suprotnom od kazaljke na satu kako biste omogućili da se klip potpuno spusti. Možda će biti potrebno primeniti silu na sedlo za spuštanje.
- Izvucite čep za kontrolu nivoa ulja (9). Dizalicu postavite u vertikalni položaj sa utičnicom ručke prema dole. Ulje treba da se nalazi na dnu otvora za punjenje (9). Ako nije tako, ne ulivajte. Uvek napunite dizalicu novim, čistim hidrauličnim uljem.
- Vratite čep za punjenje.
- Proverite rad dizalice.
- Ozračite vazduh iz sistema prema potrebi.

Mogući problemi i njihovo rešavanje

Ozračavanje sistema

- Otkrenite ventili za otpuštanje u smeru suprotnom od kazaljke na satu, jedan puni okret da biste ga otvorili.
- Napumpajte ručicom pumpe osam punih poteza.
- Otkrenite ventili za otpuštanje u smeru kazaljke na satu da biste zatvorili ventili.
- Držite ručicu sve dok dizalica ne dostigne maksimalnu visinu i nastavite da pumpate nekoliko puta da biste uklonili zarobljeni vazduh u cilindru.
- Pažljivo i polako zakačite utikač za punjenje ulja da biste oslobodili zarobljeni vazduh.
- okrenite ventili u suprotnom smeru od kazaljke na satu, jedan puni zavoj i spustite klip na najniži položaj. Koristite silu ako je potrebno.
- Otkrenite ventili u smeru kazaljke na satu u zatvorenom položaju i proverite da li pravilno radi pumpa. Moglo bi biti potrebno da se gore navedeno izvede više od jednom da se vazduh potpuno eliminiše.

Sigurnosna obeležja

Upozorenje!

- Pre upotrebe ovog uređaja proučite, shvatite i sledite sva uputstva.
- Ne prekoračujte nazivni kapacitet nosivosti.
- Koristite dizalicu samo na čvrstim i ravnim površinama, sa nagibom manjim od 3°.
- Ova dizalica služi samo za podizanje. Odmah nakon podizanja vozilo poduprite odgovarajućim pomoćnim i odgovarajućim podmetačima da ne stoji na dizalici.
- Ne pomerajte i ne pokrećite vozilo dok je na dizalici.
- Dizalicu postavite samo na delove vozila koje je odredio proizvođač vozila.
- Na ovom proizvodu nemojte raditi nikakve izmene.
- Koriste se samo dodatke i/ili adaptere koje isporučuje proizvođač uz dizalicu.
- Ne zalazite ispod vozila i ne dopuštajte bilo kome da to radi dok vozilo ne podržite odgovarajućim podmetačima.
- Uvek centrirajte sedlo podizača pre podizanja.
- Pre upotrebe dizalice, koristite podmetače za točkove ili druge uređaj za blokiranje na suprotnim točkovima.
- Nikada ne koristite dizalicu za podizanje traktorske kosačice.
- Ne koristite ovaj uređaj za bilo koju drugu upotrebu osim one koju je proizvođač propisao.
- Ne ljućajte vozilo tokom rada sa dizalicom.
- Upotreba dizalice se ne preporučuje za podizanje sledećih objekata: Temelji, Kuće, Mobilne kućice, Kamp prikolice, prilice sa petim točkom i sl.

- 4 -

- Nepoštovanje ovih upozorenja može dovesti do telesnih povreda i/ili oštećenja imovine.

Zaštita životne sredine



Nakon isteka radnog veka vašeg uređaja ne odlazite ga skupa sa redovnim kućnim otpadom, nego ga predajte u najbliži centar za reciklažu takve vrste otpada. Na taj način ćete sačuvati životnu sredinu i obezbediti sirovine za buduću proizvodnju. Posebnu pažnju obratite prilikom zamene hidrauličnog ulja. Ulje odlazite u za to predviđene kanistere i predajte u centar za sakupljanje otpadnih ulja.

NAPOMENA: Ovo uputstvo je rađeno isključivo za srpsko tržište i kao takvo je originalno.

UPUTSTVO IZDAO: Womax, Herman-Voith Straße 4, 89522 Heidenheim, Nemačka

EC Deklaracija o Usaglašenosti (prevod)

Mi proizvođač,

Womax

Herman-Voith Strasse 4, 89522 Heidenheim, Nemačka,
Izjavljujemo da su sledeći naši proizvodi usaglašeni svim osnovnim i bezbednosnim zahtevima:

- MD direktiva 2006/42 / EC

Naziv proizvoda: **Dizalica hidraulična**

Tip/Model proizvoda:

761.021.02 2T

Serijski broj: **76102102-0100001** to **76102102-0110000**

761.021.04 4T

Serijski broj: **76102104-0100001** to **76102104-0110000**

761.021.08 8T

Serijski broj: **76102108-0100001** to **76102108-0110000**

761.021.12 12T

Serijski broj: **76102112-0100001** to **76102112-0110000**

761.021.20 20T

Serijski broj: **76102120-0100001** to **76102120-0110000**

Primenjeni su sledeći usaglašeni standardi i tehničke specifikacije:

EN 1494: 2000 + A1: 2008

Sva tehnička dokumentacija smeštena je u sedištu kompanije Womax, Herman-Voith Strasse 4, 89522 Heidenheim, Nemačka.

Lice odgovorno za tehničku dokumentaciju je gospodin Branislav Cvijanović.

Hajdenhajm,

Datum: 08.06.2019.

Branislav Cvijanović

Direktor

- 5 -

- 6 -

PRAVA POTROŠAČA

Poštovani potrošači,

Kupili ste proizvod: **DIZALICA HIDRAULIČNA**

koji je uvezlo **WOBY HAUS DOO**, Braće Ribnikar 55, 21000 Novi Sad,

tip: _____, fabrički broj: _____, datum proizvodnje _____.

Datum fiskalnog računa: _____, broj fiskalnog računa: _____.

Naziv i adresa trgovca i pečat:

(M.P.)

DA BISTE UVEK ZNALI SVOJA PRAVA U VEZI SA SAOBRAZNOŠĆU PROIZVODA KOJI STE KUPILI, A I RADI LAKŠE IDENTIFIKACIJE PROIZVODA I DATUMA PRODAJE, PREPORUČUJEMO VAM DA SAČUVATE OVAJ DOKUMENT!

Ovom kupovinom stekli ste sva prava o saobraznosti propisana članom 50. – 52. Zakona o zaštiti potrošača („Službeni glasnik RS“ br. 62/2014) koja ovaj proizvod sadrži.

Ako roba koju ste kupili nije saobrazna ugovoru, obratite se trgovcu kod koga ste robu kupili, u roku od **2 godine** od dana kupovine i imate pravo da zahtevate da Vam otkloni nesaobraznost u primerenom roku, opravkom ili zamenom bez naknade, ili ukoliko ne ostvarite pravo na opravku, ili zamenu u primerenom roku, imate pravo da raskinete ugovor (povraćaj novca).

Trgovac kome ste izjavili reklamaciju dužan je da Vam odgovori najkasnije u roku od 8 dana od dana prijema reklamacije, sa izjašnjenjem o podnetom zahtevu i predlogom njegovog rešavanja.

U slučaju prihvatanja reklamacije, sve troškove potrebne za otklanjanje nesaobraznosti proizvoda, kao i troškove prevoza nesaobraznog proizvoda, snosi će trgovac.

Za sve informacije i u cilju što bržeg i efikasnijeg rešavanja eventualnih problema, preporučujemo Vam usluge ovlašćenog servisa koji je naveden u Uputstvu za upotrebu.

U svrhu što bolje i kvalitetnije eksploatacije ovog proizvoda, molimo Vas da proizvod koristite u skladu sa uputstvom za upotrebu kao i da ga ne izlažete uslovima koji mogu da onemoguće ili umanje saobraznost (prašina, vlaga, toplota, pad, udar i slični uslovi ili faktori).

Ovim dokumentom prestaje važnost svih garantnih dokumenata koje eventualno dobijete prilikom kupovine, a nalaze se upakovani uz robu.

NAPOMENA: Ovaj proizvod je namenjen isključivo za kućnu upotrebu i tretira se kao hobi alat. Svaka reklamacija za koju se ustanovi da je nastala upotrebom u profesionalne svrhe, smatraće se zloupotrebom i odstupanjem od predviđene namene i biće odbijena.

Ovaj alat je namenjen **ISKLUČIVO ZA KUĆNU UPOTREBU** i kao takvog ga treba koristiti

Potrošači molimo Vas da obratite pažnju na sledeće tačke i pojave o kojima treba voditi računa i izbegavati ih tokom upotrebe uređaja:

1. Nestručna upotreba ili zloupotreba koja uzrokuje preopterećenje uređaja usled dejstva prekomerne sile ili upotreba neodgovarajućih alata.
2. Oštećenja nastala usled dejstva stranih tela (npr. peska, prašine, kamenja, opiljaka i sl.).
3. Oštećenja nastala kao rezultat nemara korisnika, neredovnog održavanja i čišćenja uređaja.
4. Oštećenja nastala usled nepridržavanja uputstva za upotrebu ili pogrešnog korišćenja, kao i usled normalnog predviđenog trošenja habanjem prilikom normalne upotrebe.
5. Oštećenja nastala padom, udarom ili dejstvom agresivnog hemijskog ili toplotnog dejstva.
6. Oštećenja nastala usled nedovoljnog ili neredovnog podmazivanja.
7. Ukoliko je alat delimično ili potpuno otvaran od strane neovlašćenih lica ili servisa.
8. Ukoliko fabrička etiketa sa osnovnim podacima o uređaju nedostaje ili je usled nepravilnog odnosa prema alatu pohabana do nečitljivosti ili neprepoznatljivosti.

Nije predviđeno da ovaj aparat upotrebljavaju osobe (uključujući i decu) sa smanjenim fizičkim, motoričkim i mentalnim sposobnostima ili osobe ograničenih znanja i iskustava bez prisustva osobe zadužene za njihovu bezbednost, odnosno staranje.
Deca se ne smeju igrati ovakvim aparatima.

SERVISER:

WOBY HAUS d.o.o.
NOVI SAD

Rumenački put bb

Tel: 021/ 22-16-990

Fax: 021/ 22-16-957

e-mail: servis@wobyhaus.co.rs

UVOZNIK:

WOBY HAUS d.o.o.
NOVI SAD

Braće Ribnikar 55

Tel: 021/ 47-222-12

Fax: 021/ 47-222-17

e-mail: info@wobyhaus.co.rs

Proizvođač: Womax, Herman-Voith Straße 4, 89522 Heidenheim, Nemačka

- 7 -

- 8 -