

Womax

SRB

UPUTSTVO ZA UPOTREBU

Dizalica električna

W-SHZ 600

W-SHZ 1200

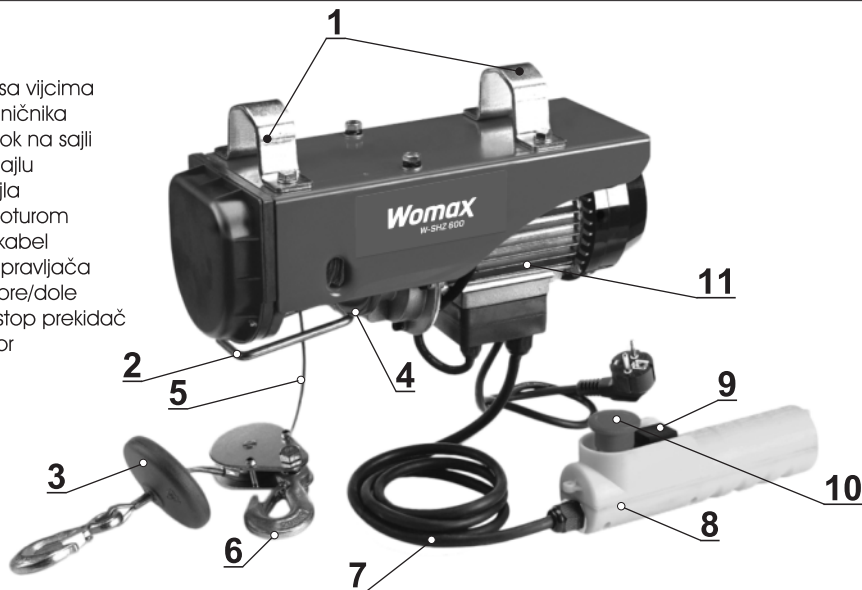
W-SHZ 1600



761.601.30 / 761.121.60 / 761.161.99

Opis uređaja

1. Obujmica sa vijcima
2. Poluga graničnika
3. Granični blok na sajli
4. Doboš za sajlu
5. Čelična sajla
6. Kuka sa koloturom
7. Energetski kabel
8. Rukohvat upravljača
9. Prekidač gore/dole
10. Sigurnosni stop prekidač
11. Elektromotor

**Simboli i njihovo značenje**

Upozorenje, opasnost, napomena, važno.



Pročitajte uputstvo za upotrebu pre korišćenja uređaja kako bi se smanjio rizik od povreda.



Nosite zaštitni šlem, zaštitne naočare i zaštitu za uši!



Nosite zaštitne rukavice!



Nosite zaštitnu obuću!

Tehnički podaci

	W-SHZ 600	W-SHZ 1200	W-SHZ 1600
Napon: -----	230V~50Hz	230V~50Hz	230V~50Hz
Snaga:-----	600W	1200W	1600W
Maksimalna težina podizanja tereta: -----	125kg / 250kg	300kg / 600kg	500kg / 990kg
Maksimalna visina podizanja tereta: -----	12m / 6m	12m / 6m	12m / 6m
Brzina podizanja tereta: -----	10m/min / 5m/min	10m/min / 5m/min	8m/min / 4m/min
Dimenzije čelične sajle: -----	Ø4mm x 12.5m	Ø4.5mm x 12.5m	Ø5.6mm x 12.5m
Radni ciklus: -----	S3 20%:10 min	S3 20%:10 min	S3 20%:10 min
Grupa izolacije: -----	"B"	"B"	"B"
Klasa zaštite: -----	IP40	IP40	IP40

Uređaj za podizanje tereta opisan u tekstu koji sledi je koncipiran isključivo za podizanje čvrstog tereta i može se koristiti za sve radove koji se vrše u domaćinstvu ili u manjim radionicama za određene radove stručnih popravki i radova na održavanju.

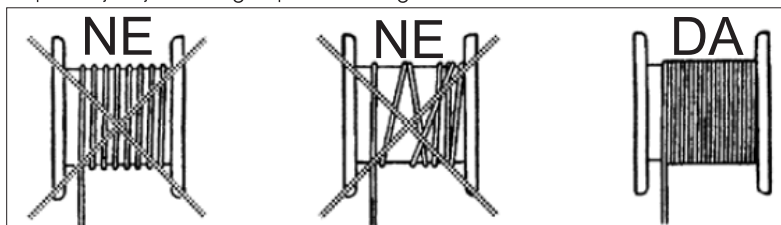
Uputstva o sigurnosti na radu



Upozoravamo Vas, da ukoliko se ne budete pridržavali ovih propisanih postupaka, može doći do pojave rizika, koji može za Vas značiti čak i dugotrajnije ugrožavanje zdravlja, teške povrede ili čak i smrt. Zato je neophodno da se pridržavate dole navedenih propisa o sigurnosti na radu, koji garantuju bezbednu upotrebu uređaja za podizanje tereta.

- Za celo vreme vršenja posla koristite prikladnu zaštitnu odeću, i preduzmite preventivne mere koje odgovaraju datoj sredini.
- Uređaj za podizanje mogu da opslužuju samo lica, koja su detaljno proučila i shvatila ovo uputstvo za opsluživanje. Uređaj ne mogu opsluživati lica, koja nisu zadovoljavajuće savladala obuku ili nisu u dobrom zdravstvenom stanju.
- Uređaj se može koristiti samo za podizanje tereta, čija težina ne prelazi maksimalnu nosivost koja je navedena od strane proizvođača na tipskoj pločici.
- Tereti koji su učvršćeni u suprotnosti sa propisima, što bi moglo dovesti do padanja tereta na zemlju, zabranjeno je podizati.
- Zabranjuje se podizanje ljudi.
- Svako podizanje tereta dozvoljeno je samo sa korišćenjem odgovarajućih elemenata za učvršćivanje (sajli, krugova, otvora za transport itd.) i u skladu sa odgovarajućim odredbama i normama.
- Svako zadržavanje ili prolazanje lica ispod tereta koji se podiže strogo se zabranjuje.
- Čelična sajla sa uređajem ne može se koristiti za učvršćivanje tereta.
- Uvođenje uređaja u rad dozvoljeno je samo onda ako je sajla potpuno izravnana (vidi: sl. 3).
- Uređaj nije dozvoljeno ostavljati bez nadzora sa podignutim teretom.
- Pre početka rada sa uređajem neophodno je prekontrolisati nosivost nosećih struktura.
- Kod uređaja, neophodno je pre početka rada prekontrolisati ispravnost funkcija svih njegovih sastavnih delova. Naročito prekontrolišite ispravnost stanja kuka i kopči sa oprugama, koje sprečavaju nepredviđena odkačinjanja kuka koje služe za podizanje tereta sa sredine, gde se kači teret (sajle, krugovi, transportni otvori i sl.).
- Pre početka rada sa uređajem prekontrolišite istrošenost sajli; u slučaju bilo kakvog znaka istrošenosti neophodno je sajlu zameniti novom, čije karakteristike odgovaraju dozvoljenoj nosivosti uređaja. Dozvoljeno je koristiti samo originalne rezervne sajle.
- U slučaju problema sa funkcionisanjem uređaja, obratite se stručnom prodavcu i čuvajte se bilo kakve improvizacije.
- Motor za pogon uređaja nije opremljen motornim osiguračem. Zato motor nije dozvoljeno, u slučaju teškoća prilikom podizanja preopterećivati; u tom slučaju prekontrolišite, da teret koji se podiže ne prelazi dozvoljenu nosivost uređaja ili da nije došlo do pada napona u električnoj mreži.
- Da bi se moglo u slučaju, da zapreti opasnost pravovremeno reagovati, mora posluaga uređaj opsluživati sa prikladnog mesta, da bi se mogao kontrolisati ceo radni prostor.
- Proverite, da li je sajla prilikom rada bar tri puta obmotana oko bubnja.
- Na uređaju ne sme se intervenisati na nikakav način; koristite isključivo uređaj za podizanje koji je isporučen zajedno sa kalemom.
- Uređaj za podizanje koji je isporučen sa kalemom koristite isključivo na način koji je opisan u ovom priručniku. Ovaj uređaj ne upotrebljavajte za druge aparate ili druge svrhe.

- Uvek prekontrolišite, da li se sajla valjano namotava oko bubnja.



- Prilikom spajanja mrežnog kabla na produžni kabel nemojte koristiti traku za lepljenje niti druga pomoćna sredstva.
- Uverite se, da karakteristike električne mreže za uključenje uređaja odgovaraju vrednostima koje su navedene na tipskoj pločici motora.
- Nikada ne pokušavajte da izvučete utikač iz utičnice vukući za kabel.
- Prilikom upotrebe produžnog kabla uverite se, da taj kabel uključujući utikač i utičnicu, odgovara primljenoj snazi uređaja.

Instalacija

Prvo uvođenje u rad

- Prilikom raspakivanja uređaja uverite se, da isporuka sadrži sve sastavne delove, i prekontrolišite ispravnost stanja kalemata i ostale opreme. Da sačuvate važnost garancije, neophodno je eventualnu reklamaciju prijaviti neodložno nakon isporuke.
- Detaljno proučite uputstva za opsluživanje koja su isporučena zajedno sa uređajem (ovaj priručnik), i prilikom instalacije kalemata sajle postupite tačno prema dole navedenim uputstvima.
- Čeličnu sajlu u pravilnim vremenskim intervalima treba podmazivati.

Pre svake instalacije

- Pomoću isporučenih vijaka sa maticama učvrstite obujmice kalemata sajle (1).
- Proverite, da li je kalem sajle instaliran u tačno vodoravnom položaju.
- Noseće strukture moraju obezbeđivati perfektno učvršćenje obujmica i isključivati nepredvidiva ispadanja kalemata. Osim toga, moraju biti sposobne da izdrže delovanje statičkih i dinamičkih sila koje se pojavljuju za vreme rada. Noseće strukture moraju biti prikladnim načinom pričvršćene za zidove zgrade (ukoliko je na raspolaganju).
- Kako instalacija tako i rad uređaja moraju proticati u ne eksplozivnoj sredini, zaštićenoj od kiše i sunčevog zračenja.
- Pokretanjem kalemata gore-dole bez opterećenja, uverite se, da je položaj, koji je izabran za instalaciju uređaja prikladan za to, da pokriva ceo radni prostor, a da ne dođe do prekoračenja maksimalno dozvoljenog odmotavanja sajle. Za tu svrhu, sajla je obeležena crveno na mestu, gde su na bubnju ostala još tri namotaja.

Puštanje u rad

Svaka upotreba ovde opisanog uređaja, koja ne bi odgovarala uslovima navedenim u ovom priručniku, smatra se za nedozvoljenu, zato što bi mogla predstavljati opasnost za mašine, lica, inventar ili životinje, i zato se izričito zabranjuje.

- Proverite, da teret koji se podiže ne prelazi maksimalnu nosivost uređaja.
- Teret koji se podiže treba postaviti ispod sredine kalemata i prema propisima treba ga učvrstiti tako, da tokom sledećih faza rada ne padne na tlo.
- Uređaji koji se koriste za učvršćivanje i podizanje tereta, moraju biti u ispravnom stanju i moraju izdržati delovanje tereta koji se podiže.
- Pre uvođenja uređaja u rad, proverite, da li noseće strukture imaju zadovoljavajuću stabilnost i da kalem na vidljiv način nije oštećen.
- Uređaj uključite u mrežu 230 V ~ 50 Hz sa uzemljenjem.

Proverite, da li su kablovi i utikači apsolutno suvi. Nikada ne dodirujte utikače sa mrežnog kabla sa vlažnim rukama. Za obezbeđivanje dodatne zaštite za personal koji opslužuje preporučujemo instaliranje zaštitne sklopke protiv grešaka kod strujnog napajanja.

- Pre uvođenja uređaja u rad proverite, da li je postavljen u stabilnom položaju i da se može posluživati sa strane koja omogućava nadzor nad celim radnim prostorom. Da isključite eventualnu prisutnost lica tokom podizanja tereta, neophodno je, da ogradite radni prostor i da ga obeležite odgovarajućim tablama sa upozorenjem.
- Navijanjem i spuštanjem bez tereta, proverićete, da li se sajla valjano odvija, da li valjano funkcioniše završni prekidač i prekidač za aktiviranje pokreta gore - dole.
- Čeličnu sajlu odvijajte uvek samo na onu dužinu koja je potrebna za kačenje tereta.

- Učvrstite teret koji podižete i prekontrolišite, da li su kuke i osigurači sa oprugom bezbedno zatvorene.
- Pre konačnog podizanja, podignite teret najpre oko 20 cm iznad patosa i prekontrolišite da li je valjano učvršćen i funkciju sigurnosne kočnice kalema.



Uređaj je namenjen za rad, kod kojeg se naizmenično menjaju radni ciklusi i ciklusi mirovanja. Uvek se tačno pridržavajte graničnih vrednosti neprekidnog rada koje su navedene u odgovarajućoj tabeli i na tipskoj etiketi motora (S3 20%:10 min), što znači da u vremenskom intervalu od 10 minuta, uređaj može da radi 20% od naznačenog vremena, a to je 2 minuta.

- Podizanje tereta: Prekidač (9) pritisnite prema gore i držite ga tokom celog procesa podizanja.
- Spuštanje tereta: Prekidač (9) pritisnite prema dole i držite ga celo vreme dok traje spuštanje tereta.
- Podizanje se zaustavlja otpuštanjem prekidača (9) ili automatski, čim kalem postigne maksimalnu visinu.
- Proverite, da li se sajla prilikom podizanja tereta namotava ravnomerno po celoj širini bubnja. Uzrok nepravilnog namotavanja sajle je otklon od tačne horizontalne instalacije kalema. U tom slučaju neophodno je uraditi novu instalaciju kalema sajle, zatim je neophodno sajlu (sa izuzetkom poslednja tri namotaja) potpuno odviti i naviti pravilno.
- Sajla kalema je obeležena sa crvenom bojom na mestu, gde su na bubnju još navijena tri namotaja. Iza tog, crvenog, obeležja ne sme se čelična sajla odvijati.

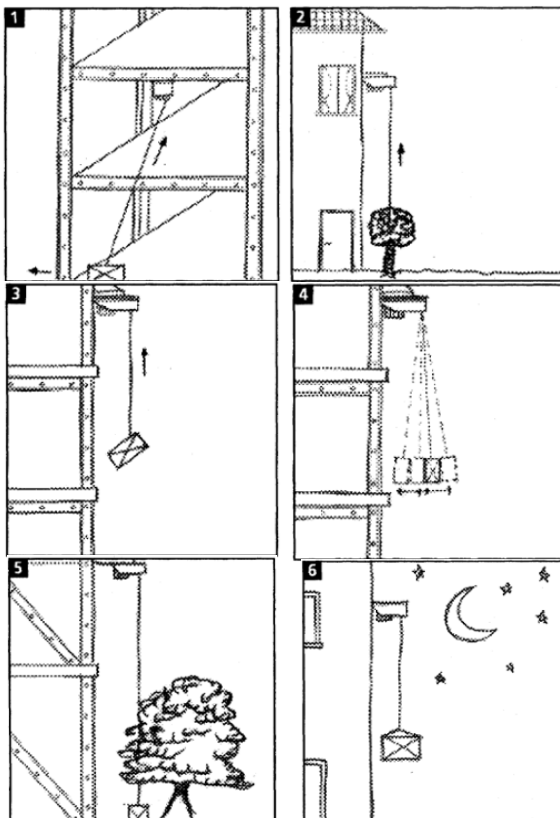
Sigurnosni stop prekidač!

Vaš uređaj je opremljen prekidačem za slučaj nužde (10).

U slučaju nužde pritisnite prekidač (10)!! Ukoliko hoćete deblokirati prekidač (10), okrenite ga za četvrtinu obrtaja u smeru kazaljke na satu.

Nedozvoljeni rad – ovi načini upotrebe su zabranjeni!

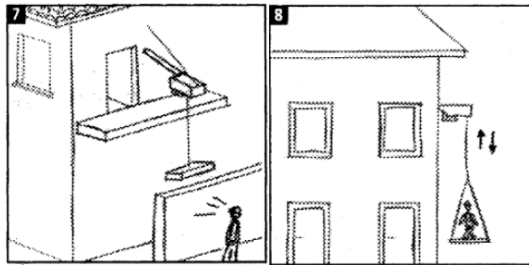
1. Podizanje, kada sajla ne visi okomito.
2. Pokušaj dizanja tereta koji su vezani sa zemljom.
3. Podizanje tereta koji su okačeni izvan težišne ose.
4. Klačenje zakačenim teretom prilikom pokušaja da se dobije teret izvan ose kalema.
5. Podizanje ili spuštanje tereta, ako su na liniji manevrisanja spuštene ili u padu prepreke bilo koje vrste.
6. Napuštanje uređaja sa okačenim teretom.



7. Pokretanje uređaja u mestu, gde nije ceo teret u vidnom polju lica koji posluhuje.

8. Podizanje osoba.

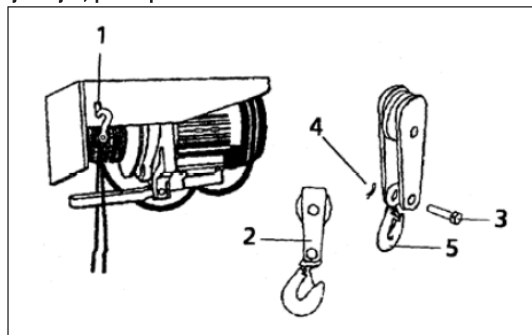
- Podizanje tereta mase koja prelazi maksimalnu dozvoljenu nosivost kalem.
- Upotreba uređaja u neispravnom stanju.
- Neprekidan rad: Pridržavajte se radnih ciklusa koje je odredio proizvođač, tako obezbeđujete ispravno funkcionisanje motora.
- Koristite završni prekidač za podizanje, za normalno isključenje procesa podizanja.
- Da izbegnete nenormalno odvijanje sajle sa bubnja, ne sme kuka niti klizač sa kukom da dodiruje podlogu.



Podizanje tereta sa dvostrukom sajlom

Nosivost uređaja može se udvostručiti tako, da se kalem sajle za podizanje opremi dvostrukom linijom sajle. Ako želite kalem da podesite na dvostruku liniju sajle, postupite na sledeći način:

- Odmotajte kratak komad sajle.
- Kuku za dizanje zakačite u otvor (1) na bočnoj strani kalem.
- Uzmite klizač sa kukom (2), demontirajte deo (4), i izvucite deo (3).
- Sajlu za dizanje povucite između račve klizača.
- Delove (3 i 4) ponovo nasadite tako, da sajla tačno ulegne na dno žleba točka.
- Teret koji treba da se podiže zakačite na kuku (5).
- Klizač je posebna oprema kalem sajle. Pridržavajte se propisa o zaštiti na radu koji su navedeni u odgovarajućem poglavlju.



Održavanje

Celokupno održavanje prema opisu koji sledi neophodno je vršiti na uređaju koji je isključen iz električne mreže!

Celokupno održavanje mogu vršiti samo kvalifikovana lica u ovlašćenom servisu uz originalne rezervne delove.

- Kućište ventilatora motora održavajte uvek besprekorno čisto. Time se omogućava pravilno funkcionisanje ventilatora i hlađenje motora.
- Kalem sajle očistite posle svake upotrebe i kontrolišite podmazanost čelične sajle.
- U pravilnim vremenskim razmacima prekontrolišite sve zavrtnje sa maticama i elemente koji služe da se ukotvi kalem.
- Pre svake upotrebe prekontrolišite čeličnu sajlu i sastavne delove koji služe za učvršćivanje, da nisu oštećeni ili istrošeni.
- Nakon svakih 8000 ciklusa prekontrolisati istrošenost delova i sve mehanizme servisirati.
- Nakon svakih 200 ciklusa podmazati sajlu provlačeći je kroz nauljenu krpu.
- Nakon svakih 30 ciklusa detaljno pregledati sajlu od oštećenja.
- Nakon svakih 100 ciklusa detaljno pregledati i proveriti sigurnosni kočioni sistem.
- Temperatura okoline pri radu uređaja treba da bude od 0°C - 40°C.

Skladištenje

Ukoliko uređaj duže vreme ne koristite, preporučujemo da ga skinete sa noseće strukture i uskladištite ga u suvoj prostoriji koja ja zaštićena od prašine. Dozvoljene temperature skladištenja su od -25°C do 55°C. U suprotnom, neophodno je pre svake nove upotrebe prekontrolisati ispravnost stanja ankerisanja.

Kvarovi – uzroci – otklanjanje

Kvar	Uzrok	
Uređaj ne može da se startuje.	<ol style="list-style-type: none"> 1. U motor ne dolazi napon iz mreže. 2. Kočione obloge mogu biti posle dugog vremena odvojene i slepljene. 3. Ispad završnog prekidača. 4. Pritisnut je prekidač za slučaj opasnosti. 	<ol style="list-style-type: none"> 1. Prekontrolišite prisutnost mrežnog napona u utikačkoj kutiji: DA: Obratite se servisu NE: Prekontrolišite mrežne priključke i zaštitne prekidače. 2. Demontirajte kućište ventilatora i okrećite ručno ventilator, da snizite kočione obloge. 3. Obratite se servisu. 4. Oslobodite prekidač u nuždi.
Ne dolazi do dizanja tereta.	<ol style="list-style-type: none"> 1. Previše težak teret 2. Pregrejan motor 	<ol style="list-style-type: none"> 1. Smanjite tereta koji dižete. 2. Ostavite motor da se ohladi i održavajte propisane intervale u radu.
Ne dolazi do kočenja tereta.	Istrošene kočione obloge.	Zbog zamene kočionih obloga obratite se ovlašćenom servisu.
Prilikom oslobađanja prekidača ne dolazi do isključenja.	Kvar u električnom krugu.	Obratite se ovlašćenom servisu.
Deformacije ili oštećenja na sajli	Uređaj za namotavanje nije instaliran u potpuno horizontalnom položaju; sajla se ne namotava ravnomerno.	Zbog zamene sajle obratite se ovlašćenom servisu.

Napomena: Tehničke karakteristike sila reakcije na osloncu su promenjive u zavisnosti od vrste ovešenja dizalice i ne mogu biti veće od maksimalne nosivosti dizalice i njene ukupne težine. (Izraženo u Nm).

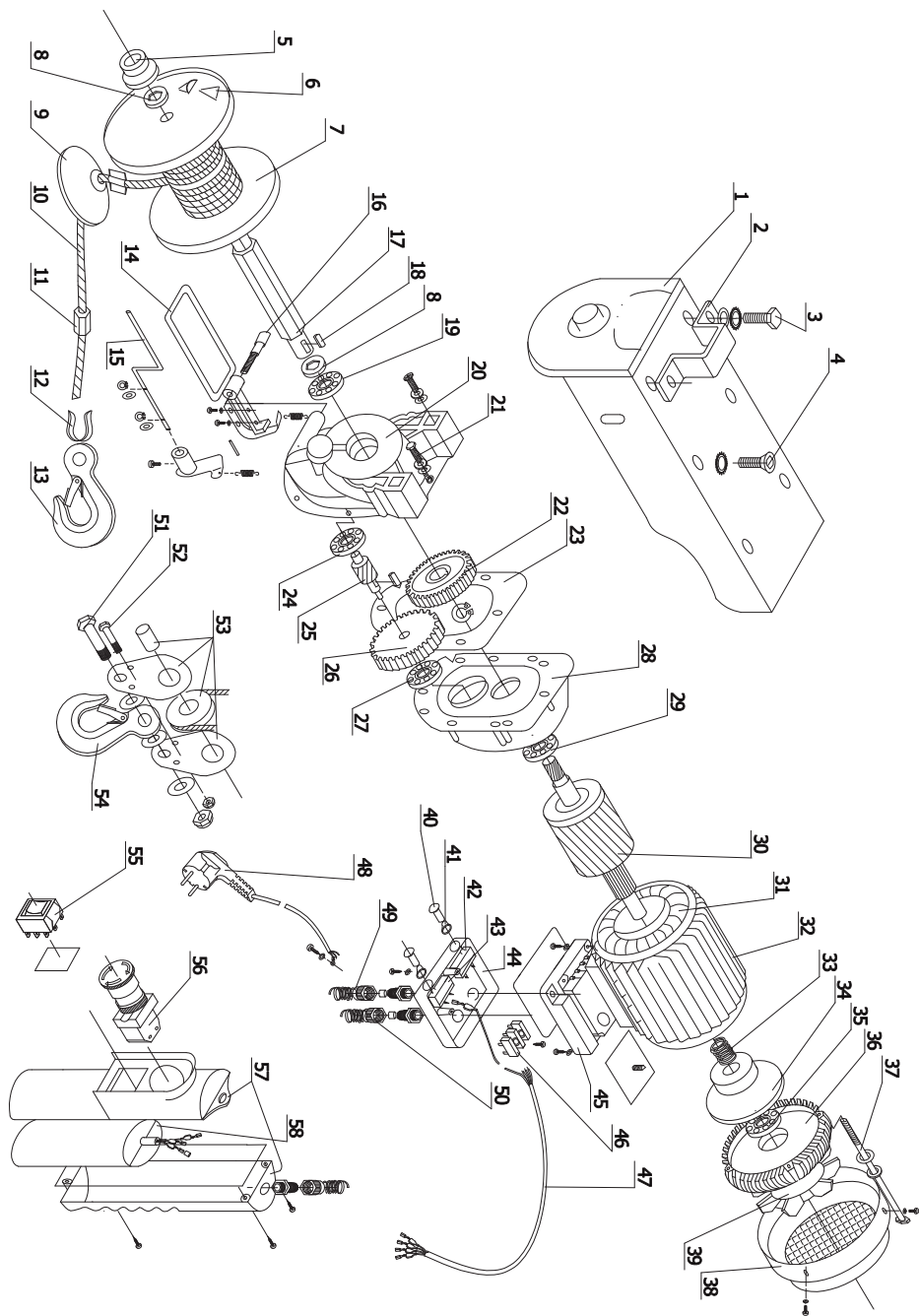
Zaštita životne sredine



Nakon isteka radnog veka uređaja, ne odlažite ga skupa sa kućnim otpadom, nego ga odnesite u vama najbliži centar za reciklažu. Takođe, tako uradite i sa nepotrebnom ambalažom. Na taj način ćete doprineti očuvanju životne sredine i obezbediti sirovine za buduću proizvodnju.

NAPOMENA: Ovo uputstvo je rađeno isključivo za srpsko tržište i kao takvo je originalno.

UPUTSTVO IZDAO: Womax, Herman-Voith Straße 4, 89522 Heidenheim, Nemačka



EC deklaracija o usaglašenosti

(prevod)

Mi proizvođač,

Womax

Herman-Voith Strasse 4, 89522 Heidenheim, Germany

ovim izjavljujemo da su mašine opisane u nastavku u skladu sa relevantnim osnovnim bezbednosnim i zdravstvenim zahtevima EU direktiva, kako u svom osnovnom dizajnu i konstrukciji, tako i u verziji koju smo stavili u promet. Ova izjava prestaje da važi ako se mašina modifikuje bez našeg prethodnog odobrenja.

Relevantne EU direktive:

- EMC Direktiva 2014/30/EU
- MD Direktiva 2006/42/EC

Naziv mašine: **Dizalica električna**

Tip/Model: **W-SHZ 600; W-SHZ 1200; W-SHZ 1600**

Robna marka: **Womax**

Glavne karakteristike: Za sve modele: **230V ~ 50 Hz; Klasa zaštite: IP40; Grupa izolacije: "B" ;**

Radni ciklus: S3 20%:10min

W-SHZ 600: Nazivna snaga: 600W, Kapacitet dizanja: 125/250kg

W-SHZ 1200: Nazivna snaga: 1200W, Kapacitet dizanja: 300/600kg

W-SHZ 1600: Nazivna snaga: 1600W, Kapacitet dizanja: 500/990kg

Za ove modele izdati su sertifikati: IT081304JL171017

od strane: ISET S.r.l. Unipersonale, Sede Legale e Uffici: Via Donatori di sangue 9 - 46024 Moglia, Italija.

Primenjeni usaglašeni standardi:

EN ISO 12100:2014

EN 60204-32:2009

EN 14492-2:2019

Sva tehnička dokumentacija se nalazi u sedištu kompanije Womax, Herman-Voith Strasse 4, 89522 Heidenheim, Nemačka.

Lice odgovorno za tehničku dokumentaciju je gospodin Branislav Cvijanović.

Heidenheim,
Datum: 24.11.2022.

Branislav Cvijanović
Direktor

PRAVA POTROŠAČA

Poštovani potrošači,

Kupili ste proizvod: DIZALICA ELEKTRIČNA

koji je uvezlo **WOBY HAUS DOO**, Braće Ribnikar 55, 21000 Novi Sad,

tip: _____, fabrički broj: _____, datum proizvodnje _____.

Datum fiskalnog računa: _____, broj fiskalnog računa: _____.

Naziv i adresa trgovca i pečat: _____

(M.P.)

DA BISTE UVEK ZNALI SVOJA PRAVA U VEZI SA SAOBRAZNOŠĆU PROIZVODA KOJI STE KUPILI, A I RADI LAKŠE IDENTIFIKACIJE PROIZVODA I DATUMA PRODAJE, PREPORUČUJEMO VAM DA SAČUVATE OVAJ DOKUMENT!

Ovom kupovinom stekli ste sva prava o saobraznosti propisana članom 50. – 52. Zakona o zaštiti potrošača („Službeni glasnik RS“ br. 62/2014) koja ovaj proizvod sadrži.

Ako roba koju ste kupili nije saobrazna ugovoru, obratite se trgovcu kod koga ste robu kupili, u roku od **2 godine** od dana kupovine i imate pravo da zahtevate da Vam otkloni nesaobraznost u primerenom roku, opravkom ili zamenom bez naknade, ili ukoliko ne ostvarite pravo na opravku, ili zameru u primerenom roku, imate pravo da raskinete ugovor (povraćaj novca).

Trgovac kome ste izjavili reklamaciju dužan je da Vam odgovori najkasnije u roku od 8 dana od dana prijema reklamacije, sa izjašnjenjem o podnetom zahtevu i predlogom njegovog rešavanja.

U slučaju prihvatanja reklamacije, sve troškove potrebne za otklanjanje nesaobraznosti proizvoda, kao i troškove prevoza nesaobraznog proizvoda, snosi će trgovac.

Za sve informacije i u cilju što bržeg i efikasnijeg rešavanja eventualnih problema, preporučujemo Vam usluge ovlašćenog servisa koji je naveden u Uputstvu za upotrebu.

U svrhu što bolje i kvalitetnije eksploatacije ovog proizvoda, molimo Vas da proizvod koristite u skladu sa uputstvom za upotrebu kao i da ga ne izlažete uslovima koji mogu da onemoguće ili umanje saobraznost (prašina, vlaga, toplota, pad, udar i slični uslovi ili faktori).

Ovim dokumentom prestaje važnost svih garantnih dokumenata koje eventualno dobijete prilikom kupovine, a nalaze se upakovani uz robu.

NAPOMENA: Ovaj proizvod je namenjen isključivo za kućnu upotrebu i tretira se kao hobi alat. Svaka reklamacija za koju se ustanovi da je nastala upotrebom u profesionalne svrhe, smatraće se zloupotrebom i odstupanjem od predviđene namene i biće odbijena.

Ovaj alat je namenjen ISKLUČIVO ZA KUĆNU UPOTREBU i kao takvog ga treba koristiti

**Potrošači molimo Vas da obratite pažnju
na sledeće tačke i pojave o kojima treba voditi računa
i izbegavati ih tokom upotrebe uređaja:**

1. Nestručna upotreba ili zloupotreba koja uzrokuje preopterećenje mašine usled prekomernog tereta (pregrevanje i pregorevanje motora) ili upotreba neodgovarajućeg pribora za datu mašinu (npr. sajle i kuke koje nisu originalne...).
2. Oštećenja nastala usled dejstva stranih tela (npr. peska, prašine, kamenja, opiljaka i sl.).
3. Oštećenja nastala kao rezultat nemara korisnika, neredovnog održavanja i čišćenja alata.
4. Oštećenja nastala usled nepridržavanja uputstva za upotrebu ili pogrešnog korišćenja, kao i usled normalnog predviđenog trošenja habanjem prilikom normalne upotrebe.
5. Oštećenja nastala padom, udarom ili dejstvom agresivnog hemijskog ili toplotnog dejstva.
6. Oštećenja nastala usled nedovoljnog ili neredovnog podmazivanja.
7. Ukoliko je alat delimično ili potpuno otvaran od strane neovlašćenih lica ili servisa, kao i neovlašćeni zahvati na električnoj instalaciji uređaja.
8. Oštećenja nastala usled priključivanja na energetska mrežu u kojoj je napon manji ili veći od propisanog za optimalan rad mašine.
9. Ukoliko fabrička etiketa sa osnovnim podacima o mašini nedostaje ili je usled nepravilnog odnosa prema alatu pohabana do nečitljivosti ili neprepoznatljivosti.

Nije predviđeno da ovaj aparat upotrebljavaju osobe (uključujući i decu) sa smanjenim fizičkim, motoričkim i mentalnim sposobnostima ili osobe ograničenih znanja i iskustava bez prisustva osobe zadužene za njihovu bezbednost, odnosno staranje.

Deca se ne smeju igrati ovakvim aparatima.

SERVISER:

WOBY HAUS d.o.o.
NOVI SAD
Rumenački put bb
Tel: 021/ 22-16-990
Fax: 021/ 22-16-957
e-mail: servis@wobyhaus.co.rs

UVOZNIK:

WOBY HAUS d.o.o.
NOVI SAD
Braće Ribnikar 55
Tel: 021/ 47-222-12
Fax: 021/ 47-222-17
e-mail: info@wobyhaus.co.rs

Proizvođač: Womax, Herman-Voith Straße 4, 89522 Heidenheim, Nemačka