

# Womax

SRB

## UPUTSTVO ZA UPOTREBU

Punjač akumulatora

W-BL 12-5

W-BL 12-12



762.012.05 / 762.012.12



1. Ručka
2. Ampermetar
3. Osigurač

## TEHNIČKI PODACI

### W-BL 12-5

Primar:	230 V~50 Hz/84 W
Sekundar:	12 V = 5 A ef.
Kapacitet:	16 Ah min
Zaštita:	T 25 F, IP 20

### W-BL 12-12

Primar:	230 V~50 Hz/143 W
Sekundar:	12 V = 12 A ef.
Kapacitet:	26 Ah min
Zaštita:	T 25 F, IP 20

Hvala Vam što ste kupili naš proizvod.

Pre početka korišćenja ovog uređaja pažljivo pročitajte uputstvo za upotrebu i bezbednosna uputstva.

## Opšte mere bezbednosti



Ovo uputstvo za upotrebu sadrži sve bitne podatke za bezbedno rukovanje uređajem, molimo Vas da ga pažljivo pročitate i da ga odložite na mesto na kojem će Vam uvek biti dostupno.

- Punjač nikada nemojte izlagati kiši ili snegu.
- Ovaj punjač možete koristiti samo za punjenje akumulatora za koje je namenjen, svaka druga upotreba povećava rizik od strujnog udara.
- Ako punjač ima bilo kakva oštećenja ili kvar izazavan jakim udarcem, odmah treba prekinuti sa njegovim korišćenjem.
- Punjač ne može reparirati nestručno lice po potrebi jer to može dovesti do ozbiljnih kvarova, povreda, požara ili strujnog udara, za sve se obratite ovlašćenom serviseru.
- U slučaju da na kablovima koji se koriste postoje vidljiva ili bilo kakva oštećenja, odmah prekinite sa korišćenjem uređaja i kontaktirajte ovlašćenog serviseru.
- Punjač nije isključen ukoliko kabel nije izvadjen iz utičnice, u suprotnom može doći do požara.
- U toku punjenja, akumulator ispušta isparenja od kiseline koja mogu izazvati eksploziju ukoliko u prostoru u kojem se odvija punjenje ne postoji adekvatna ventilacija.
- Pre nego što započnete sa punjenjem akumulatora, pripremite i stavite blizu kantu sa čistom vodom koja Vam može poslužiti u slučaju nezgode.
- Tečnost iz akumulatora je veoma opasna, pazite da ne dođe u dodir sa Vašom odećom, sa kožom ili sa očima. Ako ipak dođe do kontakta, odmah isperite čistom vodom i potražite lekarsku pomoć.
- Zbog jačine akumulatora, pozitivni i negativni izvod ne sme da istovremeno dođe u doticaj sa metalnim elementima, jer u suprotnom može doći do kratkog spoja koji može izazvati povrede ili požar.
- Na punjačima se ne mogu puniti nepunjeni akumulatori.
- Punjač možete uključiti samo u adekvatnu strujnu utičnicu koja je propisno uzemljena.

### Bezbednosna upozorenja

- Kada radite sa automobilskim akumulatorima preporučuje nošenje zaštitnih naočara i zaštitne odeće zbog agresivnog dejstva elektrolita. Ako neki delovi tela dođu u dodir sa elektrolitom, odmah to mesto isperite čistom vodom i potražite lekarsku pomoć.
- Prilikom punjenja akumulatora nastaju eksplozivni gasovi. Izbegavajte upotrebu otvorenog plamena i varnica prilikom punjenja.
- Punjači sadrže delove koji mogu da proizvedu varnice. Proverite da li je prostor u kome se vrši punjenje dobro provetren.
- Moguće je puniti punjive baterije sa gelom.
- Pre povezivanja ili skidanja baterije sa punjača obavezno izvadite utikač iz električne utičnice.
- Nikada ne prepravljajte komtaktne štipaljke.
- Držite decu dalje od mesta punjenja.
- Čuvajte punjač od vlage ili kiše.
- Pre svake upotrebe proverite funkcionalnost uređaja.
- Popravke može obavljati samo ovlašćeni servis.
- Uvek poštuajte specifikacije prouzvođača automobilslog akumulatora o punjenju.

### Prikaz priključivanja punjača na automobilski akumulator i električnu mrežu.



### Oprez pre početka punjenja:

**Ne punite akumulatore ugrađene u vozilu. Može doći do oštećenja elektronike u vozilu tokom punjenja. Obavezno skinite akumulator sa vozila.**

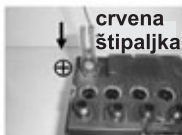
Namenjen je za punjenje punjivih baterija, kao i punjivih baterija sa gelom. Napona u toku punjenja je ograničen na 14,1 V koji onemogućava prepunjavanje baterija. Proces punjenja ne mora da bude pod kontrolom.



1. Skinite sve poklopce sa ćelija akumulatora.



2. Proverite nivo elektrolita u svakoj ćeliji. Ako je potrebno, dospite isključivo destilovanu vodu.



3. Prvo postavite crvenu kontaktnu štipaljku na + pol akumulatora.



4. Zatim postavite crnu kontaktnu štipaljku na - pol akumulatora.



5. Uključite punjač u električnu utičnicu 230 V~ 50 Hz.

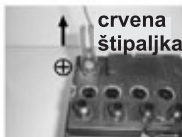
6. Vreme punjenja zavisi stanja i veličine akumulatora.



7. Nakon završenog punjenja, izvucite utikač punjača iz električne utičnice.



8. Prvo skinite crnu štipaljku sa - pola akumulatora.

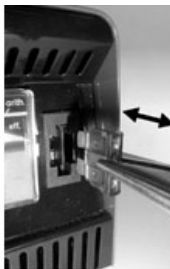


9. Zatim skinite crvenu štipaljku sa + pola akumulatora.



10. Zavrnite nazad poklopce na ćelije akumulatora.

## Bezbednost



Pogrešno priključivanje ili kratak spoj na štipaljkama punjača (spajanje + i poolova) dovešće do pregrevanja osigurača na punjaču. U tom slučaju, potrebno je zameniti osigurač ista jačine kao što je prikazano na slici.

Usled pregrevanja punjača, doći će do automatskog isključivanja i nakon hlađenja na potrebnu temperaturu, ponovnog uključivanja.

## Kvarovi, uzroci i moguća rešenja

Kvar	Uzrok	Otklanjanje
Punjač ne puni	Loš kontakt ili neispravna utičnica	Popravite ili zamenite
	Neppravilno je podešena jačina punjenja	Pravilno podesite odgovarajuću jačinu punjenja
	Ulazna jačina struje je preniska	Promenite akumulator
	+ i – izvodi su oksidirali ili su prljavi pa nema dobrog kontakta	Očistite izvode
	Akumulator je oštećen	Promenite akumulator
Punjač slabo puni	+ i – su oksidirali ili su prljavi pa nema dobrog kontakta	Očistite izvode
	Akumulator ne prima struju	Promenite akumulator
	Akumulator je već pun	Proverite
Punjač ispušta glasan zvuk	Pogrešno je podešena jačina punjenja	Pravilno podesite odgovarajuću jačinu punjenja
	Punjač je nestabilno postavljen	Postavite ga na stabilno mesto

## Simboli koji se nalaze u ovom uputstvu i na uređaju i njihovo značenje

	Označava rizik od povrede ili oštećenja alata.		Ovaj proizvod je u skladu sa svim osnovnim zahtevima Evropske direktive.
	Pročitajte uputstvo pre upotrebe uređaja.		Klasa zaštite II - Mašina je dvostruko izolovana, uzemljenje dakle, nije neophodno.
	Uređaj je namenjen za upotrebu samo u zatvorenom prostoru.		Ovaj punjač može da puni automobilske akumulatore od 12V.

## Zaštita životne sredine



Ako uređaj iz nekog razloga, nakon duge upotrebe postane neupotrebljiv, ne odlažite ga sa redovnim kućnim otpadom nego ga predajte na odgovarajuća mesta za reciklažu.

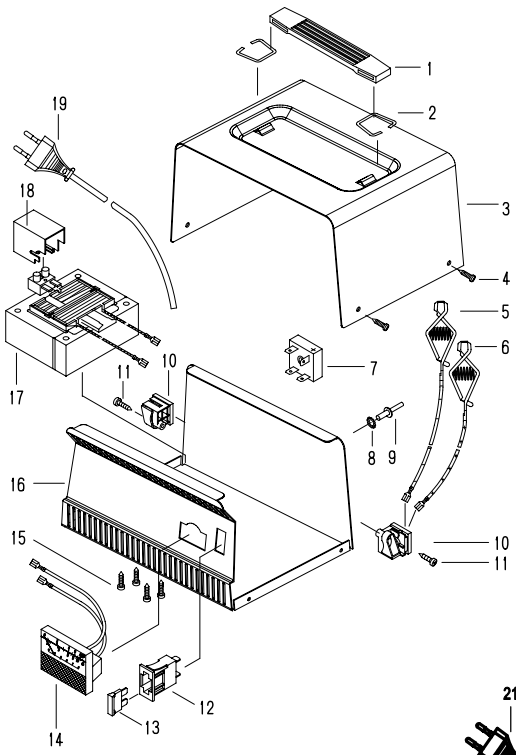
## Sigurnosne informacije za električni alat

- Održavajte mesto na kom radite u čistom stanju kako biste sprečili nezgode.
- Ne koristite električne alate u blizini zapaljivih tečnosti ili gasova ili u vlažnom ili prljavom okruženju. Ukoliko ne ispoštujete ovo, može doći do eksplozije.
- Nikada mašinu ne ostavljajte da radi bez nadzora.
- Nikada ne koristite mašinu ako ste umorni ili imate nedostatak koncentracije ili ako su vaše reakcije usporene kao posledica korišćenja alkohola ili lekova. Nedostatak koncentracije može dovesti do ozbiljnih povreda.
- Alat održavajte u čistom stanju i ispravnom stanju kako biste uvek bili u mogućnosti da radite bolje i sigurnije.
- Nemojte nositi široku odeću i nakit.
- Postarajte se da čvrsto stojite na podlozi i da nosite obuću koja se ne kliže.
- Ako imate dugu kosu, vežite je. Široka odeća, nakit i duga kosa mogu da se upleću delove koji se okreću.
- Uvek nosite zaštitne naočare.
- Nosite zaštitnu masku od prašine kada radite sa materijalima koji proizvode prašinu. Koristite čepove za uši ako se proizvodi mnogo buke.
- Ljudi koji rade sa mašinom nesmeju biti ometani. To bi moglo da dovede do gubitka kontrole nad alatom.
- Ne koristite ni jednu mašinu koja ima pokvaren prekidač za uključivanje i isključivanje. Električna mašina koja ima pokvaren prekidač za uključivanje i isključivanje je opasna za upotrebu i mora se popraviti.
- Mašinu uvek uključite pre nego što dođe u dodir sa materijalom.
- Uklonite sve ključeve i sprave za podešavanje mašine pre puštanja u rad.
- Nikada ne preopterećujte mašinu. Ako brzina opadne, oslobodite mašinu opterećenja ili je isključite. Radićete mnogo sigurnije ako koristite odgovarajuću mašinu za tu vrstu posla koji radite.
- Sprečite okretanje materijala na kom radite, na primer sa stegom ili kleštima. Ne radite na komadima materijala koji su premali da bi stali u klešta ili stegu. Ako komad materijala na kome radite držite rukom tada nećete biti u mogućnosti da sigurno upravljate mašinom.
- Električni alat držite podalje od dece.
- Koristite samo onaj pribor koji je preporučen od strane proizvođača.
- Mrežni napon mora da odgovara specifikaciji navedenoj na pločici mašine.
- Izbegavajte fizički kontakt sa uzemljenim stvarima kao što su cevi, radijatori, električne peći, frižideri, da biste sprečili mogućnost od električnog udara.
- Pre početka rada proverite strujni kabel zbog mogućih oštećenja.
- Kada strujni kabel uključujete, proverite prekidač na mašini nije postavljen na „uključeno“.
- Koristite samo produžne kablove preporučene od strane proizvođača.
- Kada koristite produžni kabel na koturu, odmotajte ga do kraja kako biste sprečili zagrevanje kabla. Minimalni preporučeni poprečni presek jedne žile kabla je 1.5 mm<sup>2</sup>.
- Kada radite napolju, proverite da li utičnica na kojoj radite ima zaštitni osigurač.
- Izvucite utikač iz utičnice kada ne koristite mašinu.
- Kabl uvek držite iza mašine.
- Kada koristite rende on proizvodi prašinu koja može biti štetna po zdravlje, zapaljiva ili eksplozivna. Preduzmite odgovarajuće korake. Nosite zaštitnu masku. Postarajte se da prostorija u kojoj radite ima dobru ventilaciju.
- Ne rendišite materijal koji sadrži azbest.
- Nikada ne dodirujte rotirajuće delove.
- Pre nego što rende spuštate na podlogu, isključite je i sačekajte da se potpuno zaustavi.
- Nikada ne rendišite materijale koji sadrže objekte kao što su ekseri i vijci.
- Nikada ne stavljajte prste blizu noža (za rendisanje).

**NAPOMENA: Ovo uputstvo je rađeno isključivo za srpsko tržište i kao takvo je originalno.**

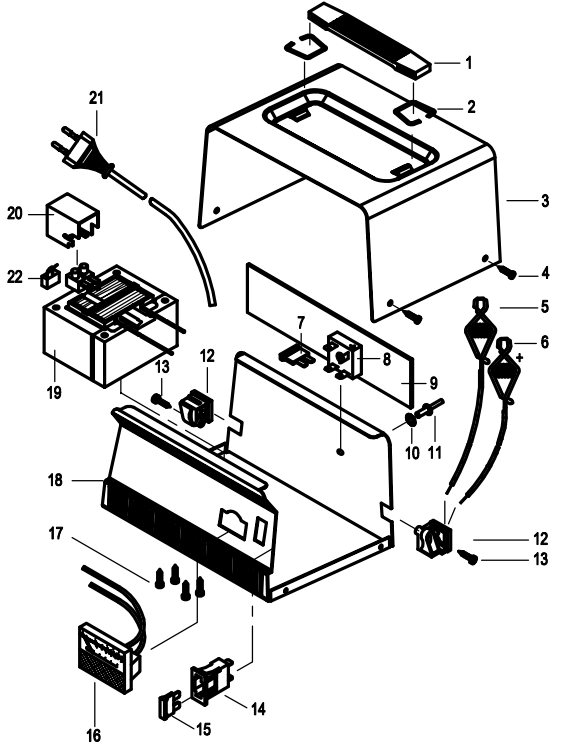
UPUTSTVO IZDAO: Womax, Herman-Voith Straße 4, 89522 Heidenheim, Nemačka

Rasklopna šema



W-BL 12-5

W-BL 12-12



# EC deklaracija o usaglašenosti

(prevod)

Mi proizvođač,

**Womax**

Herman-Voith Strasse 4, 89522 Heidenheim, Germany

ovim izjavljujemo da su mašine opisane u nastavku u skladu sa relevantnim osnovnim bezbednosnim i zdravstvenim zahtevima EU direktiva, kako u svom osnovnom dizajnu i konstrukciji, tako i u verziji koju smo stavili u promet. Ova izjava prestaje da važi ako se mašina modifikuje bez našeg prethodnog odobrenja.

Relevantne EU direktive:

- EMC direktiva 2014/30/EU
- LVD direktiva 2014/35/EU

Naziv mašine: **Punjač akumulatora**

Tip/Model: **W-BL 12-5; W-BL 12-12**

Robna marka: **Womax**

Glavne karakteristike: **Ulazni napon: 220-240V~50 Hz; Klasa zaštite II;**

**Izlazni napon/struja: 12V DC/5A (W-BL 12-5); 12V DC/12A (W-BL 12-12)**

**Ulazna snaga: 84W (W-BL 12-5); 143W (W-BL 12-12)**

Za ove modele izdati su sertifikati: E8A 042661 0446 Rev. 01 and N8A 042661 0389 Rev. 01 od strane: TUV SUD Product Service GmbH, Ridlerstrasse 65, 80339 Munich, Nemačka.

Primenjeni usaglašeni standardi:

EN 55014-1:2017/A11:2020	EN 60335-2-29:2004/A11:2018
EN IEC 55014-1:2021	EN 60335-1:2012/A2:2019
EN 55014-2:2015	EN 62233:2008
EN IEC 55014-2:2021	EN 61000-3-3:2013/A1:2019
EN IEC 61000-3-2:2019	EN IEC 61000-3-2:2019/A1:2021

Sva tehnička dokumentacija se nalazi u sedištu kompanije Womax, Herman-Voith Strasse 4, 89522 Heidenheim, Nemačka.

Lice odgovorno za tehničku dokumentaciju je gospodin Branislav Cvijanović.

Heidenheim,  
Datum: 29.12.2021.

Branislav Cvijanović  
Direktor



# PRAVA POTROŠAČA

Poštovani potrošači,

Kupili ste proizvod: **PUNJAČ AKUMULATORA**,

koji je uvezlo **WOBY HAUS DOO**, Braće Ribnikar 55, 21000 Novi Sad,

tip: **W-BL 12-5**  
**W-BL 12-12**, fabrički broj: \_\_\_\_\_, datum proizvodnje \_\_\_\_\_.

Datum fiskalnog računa: \_\_\_\_\_, broj fiskalnog računa: \_\_\_\_\_.

Naziv i adresa trgovca i pečat: \_\_\_\_\_

(M.P.)

**DA BISTE UVEK ZNALI SVOJA PRAVA U VEZI SA SAOBRAZNOŠĆU PROIZVODA KOJI STE KUPILI, A I RADI LAKŠE IDENTIFIKACIJE PROIZVODA I DATUMA PRODAJE, PREPORUČUJEMO VAM DA SAČUVATE OVAJ DOKUMENT!**

Ovom kupovinom stekli ste sva prava o saobraznosti propisana članom 50. – 52. Zakona o zaštiti potrošača („Službeni glasnik RS“ br. 62/2014) koja ovaj proizvod sadrži.

Ako roba koju ste kupili nije saobrazna ugovoru, obratite se trgovcu kod koga ste robu kupili, u roku od **2 godine** od dana kupovine i imate pravo da zahtevate da Vam otkloni nesaobraznost u primerenom roku, opravkom ili zamenom bez naknade, ili ukoliko ne ostvarite pravo na opravku, ili zamenu u primerenom roku, imate pravo da raskinete ugovor (povraćaj novca).

Trgovac kome ste izjavili reklamaciju dužan je da Vam odgovori najkasnije u roku od 8 dana od dana prijema reklamacije, sa izjašnjenjem o podnetom zahtevu i predlogom njegovog rešavanja.

U slučaju prihvatanja reklamacije, sve troškove potrebne za otklanjanje nesaobraznosti proizvoda, kao i troškove prevoza nesaobraznog proizvoda, snosi će trgovac.

Za sve informacije i u cilju što bržeg i efikasnijeg rešavanja eventualnih problema, preporučujemo Vam usluge ovlašćenog servisa koji je naveden u Uputstvu za upotrebu.

U svrhu što bolje i kvalitetnije eksploatacije ovog proizvoda, molimo Vas da proizvod koristite u skladu sa uputstvom za upotrebu kao i da ga ne izlažete uslovima koji mogu da onemoguće ili umanje saobraznost (prašina, vlaga, toplota, pad, udar i slični uslovi ili faktori).

Ovim dokumentom prestaje važnost svih garantnih dokumenata koje eventualno dobijete prilikom kupovine, a nalaze se upakovani uz robu.

**NAPOMENA: Ovaj proizvod je namenjen isključivo za kućnu upotrebu i tretira se kao hobi alat. Svaka reklamacija za koju se ustanovi da je nastala upotrebom u profesionalne svrhe, smatraće se zloupotrebom i odstupanjem od predviđene namene i biće odbijena.**

# Ovaj alat je namenjen ISKLJUČIVO ZA KUĆNU UPOTREBU i kao takvog ga treba koristiti

## Potrošači molimo Vas da obratite pažnju na sledeće tačke i pojave o kojima treba voditi računa i izbegavati ih tokom upotrebe uređaja:

1. Nestručna upotreba ili zloupotreba koja uzrokuje preopterećenje uređaja usled dugotrajnog neprekidnog rada ili upotreba u svrhe koje nisu navedene u uputstvu za upotrebu.
2. Oštećenja nastala usled dejstva stranih tela (npr. kiše, vlage, kiseline i sl.).
3. Oštećenja nastala kao rezultat nemara korisnika, neredovnog održavanja i čišćenja alata.
4. Oštećenja nastala usled nepridržavanja uputstva za upotrebu ili pogrešnog korišćenja, kao i usled normalnog predviđenog trošenja habanjem prilikom normalne upotrebe.
5. Oštećenja nastala padom, udarom ili dejstvom agresivnog hemijskog ili toplotnog dejstva.
6. Oštećenja nastala usled nedovoljnog ili neredovnog čišćenja otvora za ventilaciju.
7. Ukoliko je alat delimično ili potpuno otvaran od strane neovlašćenih lica ili servisa, kao i neovlašćeni zahvati na električnoj instalaciji uređaja.
8. Oštećenja nastala usled priključivanja na energetska mrežu u kojoj je napon manji ili veći od propisanog za optimalan rad mašine.
9. Ukoliko fabrička etiketa sa osnovnim podacima o mašini nedostaje ili je usled nepravilnog odnosa prema alatu pohabana do nečitljivosti ili neprepoznatljivosti.

Nije predviđeno da ovaj aparat upotrebljavaju osobe (uključujući i decu) sa smanjenim fizičkim, motoričkim i mentalnim sposobnostima ili osobe ograničenih znanja i iskustava bez prisustva osobe zadužene za njihovu bezbednost, odnosno staranje.

Deca se ne smeju igrati ovakvim aparatima.

### **SERVISER:**

**WOBY HAUS d.o.o.**  
**NOVI SAD**  
**Rumenački put bb**  
**Tel: 021/ 22-16-990**  
**Fax: 021/ 22-16-957**  
**e-mail: servis@wobyhaus.co.rs**

### **UVOZNIK:**

**WOBY HAUS d.o.o.**  
**NOVI SAD**  
**Braće Ribnikar 55**  
**Tel: 021/ 47-222-12**  
**Fax: 021/ 47-222-17**  
**e-mail: info@wobyhaus.co.rs**

**Proizvođač: Womax, Herman-Voith Straße 4, 89522 Heidenheim, Nemačka**