

# Womax

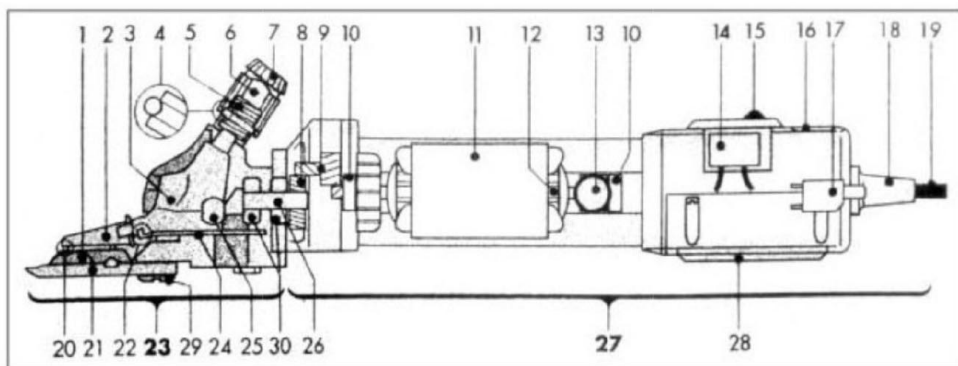
SRB

## UPUTSTVO ZA UPOTREBU

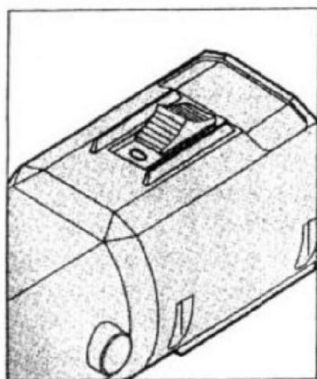
Mašina za šišanje ovaca električna  
W-SHM 76



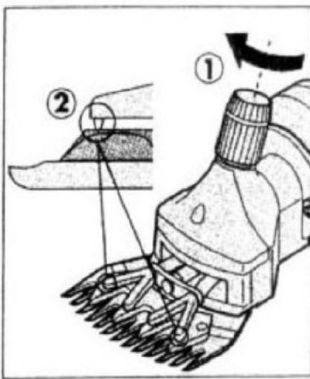
762.320.00



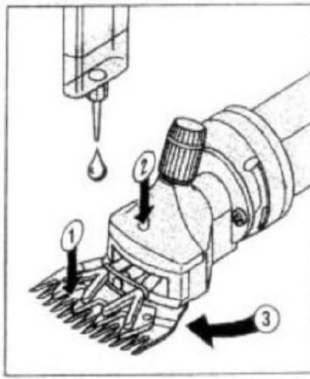
1



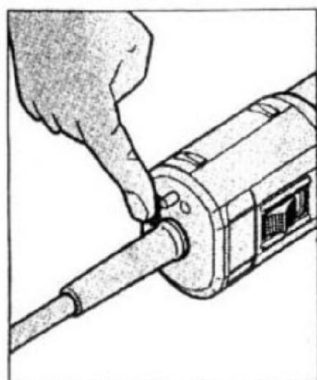
2



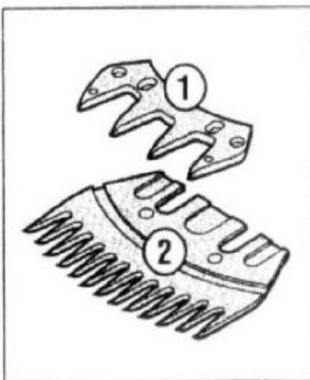
3



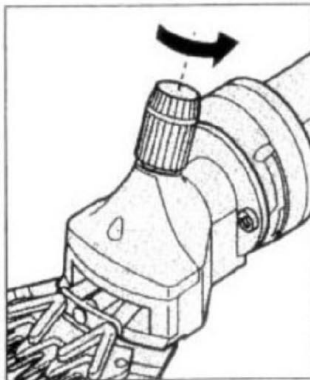
4



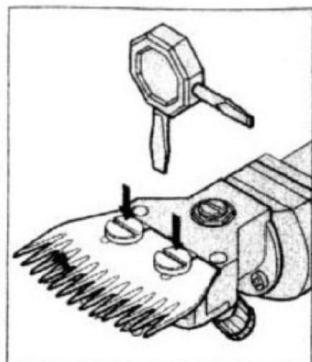
5



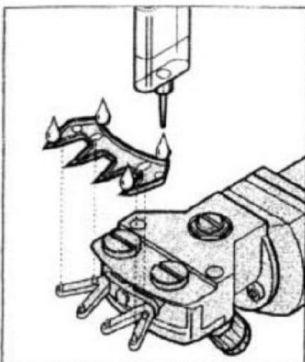
6



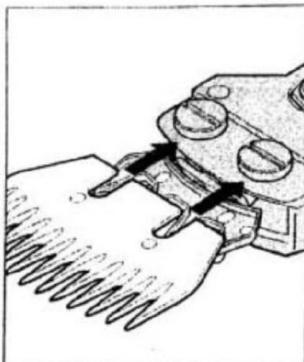
7



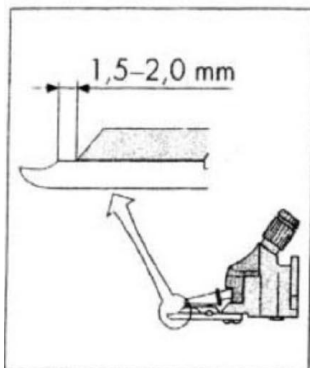
8



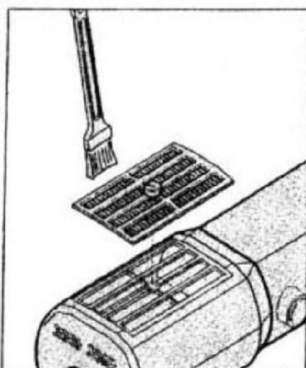
9



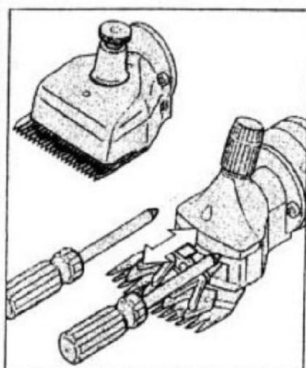
10



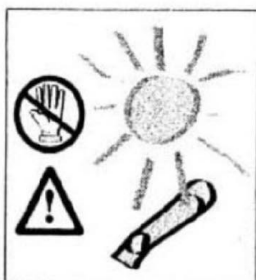
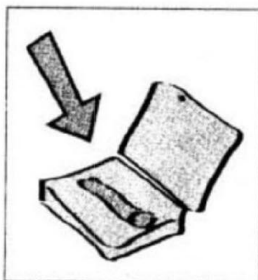
11



12



13



14



**Pravilna upotreba**

Opšti pogled/kontrole

**Opis uređaja (slika 1)**

- 1 Sekač
- 2 Knusni pritisni krak
- 3 Okretna viljuška
- 4 Zatezna opruga
- 5 Poklopac
- 6 Klizni rukav
- 7 Zatezna matica
- 8 Zupčanik
- 9 Reduktor
- 10 Ležaj motora
- 11 Stator
- 12 Rotor
- 13 Četkice sa oprugama
- 14 Kondenzator
- 15 Prekidač Uključeno/Isključeno
- 16 Kontrolna pločica
- 17 Zaštitni prekidač od preopterećenja
- 18 Navlaka za zaštitu od udaraca
- 19 Kabel
- 20 Nosač konusa
- 21 Češalj
- 22 Osigurač spojnice
- 23 Glava šišanja
- 24 Zatezne opruge
- 25 Valjak radilice
- 26 Osovina radilice
- 27 Kućište motora
- 28 Vazdušni filter
- 29 Vijak za fiksiranje noža
- 30 Ležaj

**Namena**

Mašina za šišanje namenjena je isključivo za šišanje ovaca.

Ostale upotrebe, posebno korišćenje mašine na ljudima, izričito su zabranjene.

**Tehnički podaci**

Napon:	230 V~ 50 Hz
Snaga:	320 W
Broj rezova:	2400 r/min
Širina noža:	76 mm
Opseg radne temperature:	0°C do +40°C

Opseg vlažnosti vazduha:	10% do 90%
Emisija buke Loam:	93 dB(A)

Vibracije a(vow): 11 m/s<sup>2</sup>  
 Klasa zaštite: II

### Obim isporuke:

Mašina za šišanje x 1  
 Kofer x 1  
 Ulje za podmazivanje x 1  
 Četka za čišćenje x 1  
 Odvijač x 1

### Bezbednosna uputstva

Ovaj odeljak opisuje obavezne propise o bezbednosti koji se moraju poštovati kada se koristi mašinu za šišanje.

- Sva lica koja rade sa ovim uređajem imaju obavezu da pročitaju ovo uputstvo.
- Uputstvo za upotrebu mora biti sigurno čuvano i dostupno za buduću upotrebu.
- Ovaj uređaj nije namenjen za upotrebu od strane osoba (uključujući decu) sa smanjenim fizičkim, senzornim ili mentalnim sposobnostima ili nedostatkom iskustva i znanja, osim ako nisu pod nadzorom instruktora u svrhu obuke.
- Decu treba nadgledati kako bi se osiguralo da se ne igraju sa uređajem.
- Ako je kabel za napajanje oštećen, mora ga zameniti isključivo ovlašćeni servis kako bi se izbegla opasnost.

**Upozorenje:** Uređaj držite suvim.

### Simboli i znakovi upozorenja

U uputstvu za upotrebu se koriste razni simboli. Oni se pozivaju na potencijalne opasnosti ili ukazuju na tehničke informacije, čije nepoštivanje će dovesti do telesnih povreda, oštećenja imovine ili neefikasnog rada.



Obavezno pročitati sva uputstva i upozorenja pre upotrebe uređaja



Ukazuje na potencijalno opasnu situaciju. Ako se ne preduzmu preventivne mere, može doći do veoma ozbiljnih povreda.



Ukazuje na opšte opasnosti i upozorenja.



Obavezna upotreba zaštitnih rukavica.



Obavezna upotreba zaštitnih naočara.



Obavezna upotreba zaštite za sluh.

### **Pravilna upotreba**

Šišanje drugih životinja, osim gore navedenih, posebno opasnih životinja kao što su grabljivice i slično, se smatra zloupotrebom. To može dovesti do okolnosti opasnih po život.

Uređaj nije namenjen deci ili nemoćnim osobama. Ako se koristi sa produžnim kablom, osigurajte da su takvi uređaji postavljeni tako da ne mogu biti izloženi prskanju ili prodiranju vlage.

### **Bezbednosna pravila**

#### **Priključci za napajanje**

Utaknite utikač samo u neoštećene utičnice. Neispravne instalacije mogu prouzrokovati strujni udar ili kratki spoj.

Pridržavajte se odgovarajućih nacionalnih propisa.

Čišćenje i servisiranje treba obaviti samo s izvučenim mrežnim utikačem.

Nikada ne dozvolite da mašina sa priključenim mrežnim kablom bude ostavljena bez nadzora. Držite decu dalje od radnog područja i čuvajte mašinu van njihovog domašaja.

### **Uslovi servisiranja i provere**

Mašinu za šišanje koristite samo ako je neoštećena i u ispravnom stanju.

Sve greške na kućištu ili električnom kablju treba otkloniti ovlašćeni servis.

### **Emisija buke/Lična zaštitna oprema**

Nosite štitnike za uši!

Tipične emisije zvuka tokom rada su 93 dB(A). Preporučujemo da nosite zaštitu za uši tokom rada sa uređajem.

Nosite zaštitne naočare i rukavice.

Zbog vaše lične zaštite preporučujemo da nosite zaštitne naočare i rukavice.

### **Ostale opasnosti**

Ako se tokom rada pojave dokazi o opasnostima ili potencijalnim opasnostima, koje nisu direktno vezane za šišanje ovaca, molimo da se obratite ovlašćenom servisu.

To se takođe odnosi i na opasne tehničke nedostatke.

### **Osnovne veštine operatora**

Bezbedno rukovanje mašinom zahteva samo male zahteve operatora.

Međutim, od suštinskog je značaja da se one posmatraju i sprovede.

- Operator mora imati iskustva u sa životinjama koje se šišaju.

- Operater mora pročitati i razumeti uputstva ili je instruktor za upotrebu mašine objasnio potencijalne opasnosti.
- Deci nije dozvoljeno da koriste ovaj uređaj.

## **Puštanje u rad**

### **Kontrole i radne napomene**

Postoje opasnosti koje su svojstvene nepravilnoj upotrebi električnih mašina, posebno mašina za stočarstvo! Pre upotrebe mašine, treba da se pridržavate sledećih mera za sprečavanje nezgoda:

- Mrežni napon mora biti isti kao onaj koji je naveden na tipskoj pločici uređaja. Mašina može biti priključena samo na mrežno napajanje naizmenične struje.
- Izbegavajte kontakt sa oštricama koje se kreću.
- Čak i kada je mašina isključena, ne dodirujte ivice sečiva sve dok je mašina povezana na izvor napajanja. Uvek isključite izvor napajanja pre nego što radite na sečivima/glavama za šišanje.
- Izbegavajte kontakt mašine sa bilo kojom tečnošću. Nikada ne šišajte mokre životinje. Svaka tečnost koja je dospela u mašinu smanjiće električnu izolaciju. Tada postoji opasnost od strujnog udara ili kratkog spoja. Mašinu čistite samo kada je suva pomoću četke ili isporučene četke za čišćenje.
- Električni kabl koji leži labavo na zemlji može se zaplesti i postati izvor opasnosti. Pre nego što počnete da šišate, pažljivo i bezbedno položite kabl. Izbegavajte bilo kakve kretnje kabla za napajanje i sprečite da se zaplete. Životinje ne smeju da stoje ili hodaju preko kabla za napajanje ili da ga uhvate. Nikada ne omotavajte kabl za napajanje oko mašine i držite ga dalje od vrućih površina i predmeta. To može dovesti do pucanja i oštećenja izolacije. Kabl treba redovno pregledati da li ima oštećenja.
- Pre nego što izvučete utikač iz električne utičnice, isključite mašinu na položaj „0” (slika 2).
- Koristite samo originalna sečiva. Ne koristite oštećena sečiva sa tupim ili polomljenim zubima. Radite samo pomoću oštrih sečiva, naoštrenih u specijalnoj radionici.
- Pazite na strana tela (žica, drvo itd.) u runu i uklonite ih pre nego što počnete da šišate.
- Nosite odgovarajuću radnu odeću. Ne nosite labavu odeću ili nakit koji bi mogli biti zahvaćeni od strane pokretnih delova mašine. Preporučujemo da se nose zaštitne naočare i štitnici za uši.
- Nikada ne stavljajte nijedan predmet u bilo koji otvor mašine.
- Buka iz mašine može da uznemiri životinje. Značajne povrede mogu da nastanu kao rezultat što je životinja udarila rukovaoca. Vežite bezbedno životinju, priđite joj od napred i uključite mašinu u dometu životinja.
- Životinje treba šišati samo kada su neovlašćene osobe odstranjene iz područja šišanja.
- Šišajte samo u dobro provetrenim prostorima i nikada u blizini predmeta ili gasova koji mogu eksplodirati.

Ove sigurnosne napomene moraju se poštovati u svim slučajevima. Preporučuje se da se prilikom rada sa električnom opremom uvek koristi sigurnosni osigurač protiv strujne greške.



## Podešavanje šišanja pomoću zatezne matice

Pre puštanja u rad, izvršite podešavanja na sledeći način:

### Pre sečenja:

Sa isključenom mašinom: osigurajte da se konusni nosač pritiska jarbola tačno zakopča u pozicione rupe u sečivo (slika 3, pozicija 2).

Pritegnite zateznu maticu sve dok se ne primeti prvi otpor (slika 3, pozicija 1).

Zatim zategnite zateznu maticu za još 1/4 okretaja.

Počnite sa upravljanjem mašinom za šišanje.

Otpustite zateznu maticu (slika 7) sve dok sečivo za šišanje ne vrši gotovo nikakav kontaktni pritisak (nivo buke raste).

**Oprez!** Ako se zatezna matica otpusti previše, sečivo može izleteti uzrokujući povrede.

Sada polako zatežite zateznu maticu sve dok nivo buke ne postane prigušen i ne začujete neki otpor dok zatežete zateznu maticu.

Pritisak sada treba pravilno podesiti.

Počnite šišanje. Ako se i dalje ne šiša pravilno, moraćete dodati malo više zategnutosti.

### Tokom šišanja:

Sistem šišanja deluje sa mnogo nižim pritiskom nego kod tradicionalnih mašina za šišanje ovaca. Treba paziti da se obezbedi da napetost sečiva nije postavljena previše. Lagano podesite zatezanje sečiva tokom šišanja (maksimalno 1/4 okreta). Vuna i dlaka se može sakupljati između sečiva za smicanje, ako je zatezna matica nedovoljno stegnuta na početku šišanja. To će negativno uticati na dalji napredak šišanja ili će ga učiniti nemogućim.

Ako se to dogodi, makaze se moraju rastaviti, očistiti, podmazati i ponovo postaviti kako je opisano u donjem delu uputstva.

### Podmazivanje

#### Pre i za vreme šišanja

Tanak sloj ulja na rezaču i na ploči češlja (slika 4, pozicije 1 i 3) je neophodan za dobre rezultate šišanja i kako bi se povećao životni vek uređaja i njenih sečiva. Svi ostali delovi koji se kreću moraju biti dobro podmazani. Stavite nekoliko kapi ulja na sečiva za šišanje i sipajte malo u rupe za podmazivanje na reznoj glavi (slika 4, pozicija 2).

Koristite samo isporučeno specijalno ulje ili parafinsko ulje istih specifikacija.

Ovo je ulje netoksično i ne izaziva iritaciju u dodiru sa kožom ili sluznicom.

Ovo parafinsko ulje propada za oko 20% nakon 21 dan.

Loše podmazivanje je najčešći uzrok nezadovoljavajućih rezultata šišanja.

Nenauljene makaze za šišanje pregrevaće se što dovodi do smanjenog veka trajanja sečiva.

Noževi za šišanje i glava za šišanje moraju se podmazivati tokom šišanja najmanje na svakih 15 minuta, da se ne osuše.

### Uključivanje/isključivanje

Postoje dva položaja na kliznom prekidaču (slika 2 prikazuje položaj 0-isključeno).

Pozicija 1: Mašina uključena

Pozicija 0: Mašina isključena

**Napomena:** Uvek koristite klizni prekidač (slika 2) za uključivanje i isključivanje mašine.

Pre uključivanja strujnog kabla proverite da prekidač bude u položaju 0-isključeno.



## Mogući problemi

### Prekidač za zaštitu od preopterećenja

Prekidač za zaštitu od preopterećenja štiti mašinu od nedozvoljenih mehaničkih i termičkih opterećenja. Ako se prekidač za zaštitu od preopterećenja aktivira (mašina će se zaustaviti), odmah isključite mašinu pomoću kliznog prekidača (slika 2) polizaj 0.

Razlozi aktiviranja prekidača za zaštitu od preopterećenja su:

- Neispravan motor
- Prevelika zategnutost noža
- Zaglavljena glava za šišanje
- Blokiran vazdušni filter itd.

Izvucite utikač iz električne utičnice i otklonite grešku. Mašina se može ponovo pokrenuti nakon nekoliko minuta pritiskom na dugme za zaštitu od preopterećenja (slika 5).

Za ostale kvarove, pogledajte tabelu mogućih problema i njihovo otklanjanje.

## Servis

Pre početka servisnih radova, isključite uređaj na prekidaču i izvucite utikač iz električne utičnice.

Čak i sa isključenom mašinom; ne obrađujte područje oko noževa za šišanje sve dok mašina i dalje bude priključena na izvor napajanja. Kad god radite na noževima za šišanje/glavi za šišanje, uvek prvo isključite napajanje.

## Čišćenje

Čišćenje glave šišanja i sečiva

Nakon šišanja, obrišite sve ulje iz mašine tako što ćete je trljati suvom krpom i pažljivo očistiti četkom sa glave za sečenje i sečiva. Zatim podmažite delove kako biste sprečili rđu. Čak i najmanja mrlja od rđe na sečivima može negativno uticati na šišanje ili ga učiniti potpuno nemogućim.

## Montaža sečiva

Par noževa za sečenje sastoji se od češljaste ploče (slika 6, pozicija 2) i rezača (slika 6, pozicija 1). Prilikom postavljanja sečiva treba voditi računa da se pravilne površine naslone jedna na drugu. Oštrice se postavljaju na sledeći način:

- Otpustite zateznu maticu (slika 7) i postavite mašinu na tvrdi površinu tako da vijci za pričvršćivanje sečiva leže u gornjem položaju. Odvijte vijke i uklonite oba stara sečiva.
- Osigurajte da su nova sečiva čista. Posebno treba voditi računa da podloge budu bez prljavštine; ako ne, ni novo montirana sečiva neće raditi zadovoljavajuće.
- Postavite novi rezač u konusne nožice pod pritiskom (slike 9+3, pozicija 2) i gurnite novu ploču za češalj između otpuštenih vijaka (slika 10). Sada zavrnite vijke za pričvršćivanje sečiva sve dok ručno ne možete da pomerite novu ploču češlja u stranu.
- Sada okrenite mašinu tako da zatezna matica bude ponovo najviša.
- Ono što je sada važno jeste da oštrice postavite jednu preko druge tako da površina češljaste ploče viri otprilike 1,5-2,0 mm izvan vrhova gornjeg sečiva (slika 11).
- Nakon što podesite noževe za šišanje, podesite položaj češljaste ploče i zategnite vijke za pričvršćivanje sečiva.
- Proverite da li su noževi za šišanje pravilno postavljeni i da su nosači konusa jarbola

pod pritiskom (slika 3, pozicija 2) smešteni u rupama predviđenim za šišanje.

- Sad stegnite zatezajuću maticu sve dok se sečivo ne pritisne na češalj i vi možete da osetite neznatan otpor.

### Ponovno oštrenje noža za šišanje

Radite samo sa oštrim sečivima. Zamenite tupa sečiva ili ona kojima nedostaju zubi. Pravilno ponovno oštrenje može se izvršiti samo posebnom mašinom i to osoba obučena za ovu vrstu posla.

### Čišćenje vazdušnog filtera

Element filtera za vazduh nalazi se na donjoj strani motornog dela mašine. Element filtera za vazduh može se ukloniti iz mašine da bi se obavilo čišćenje. Redovno čišćenje elementa filtera suvom mekom četkom je neophodno. Prilikom čišćenja vazdušnog filtera vodite računa da u mašinu ne uđu strana tela.

**Napomena:** Mašina nikada ne sme da radi bez elementa (uloška) filtera za vazduh!

### Čuvanje i skladištenje mašine za šišanje ovaca

Mašinu za šišanje čuvajte samo na suvom mestu i u priloženom kućištu. Ne uključujte mašinu ako sumnjate da je u nju dospela neka tečnost. Tada postoji opasnost od strujnog udara ili kratkog spoja. U tom slučaju mašinu za šišanje odnesite u ovlašćeni servis.

Neka vam bude navika da mašinu čuvate između upotreba, dobro očišćenu, podmazanu i otpuštenu, u njoj ambalaži na čistom, suvom mestu, van domašaja dece.

### Popravke

#### Uvod

Radnje koje treba preduzeti kako bi se otklonili kvarovi naznačeni u donjoj tabeli. Neke popravke možete obaviti sami, a neke isključivo ovlašćeni servis. Popravke koje su za ovlašćeni servis, oznašene su oznakom (OS)

Radnje koje su označene da ih može uraditi isključivo ovlašćeni servis, nikada ne pokušavajte sami da uradite.

### Mogući problemi i njihovo rešavanje

Problem	Uzrok	Rešenje
Sekač se ne pomera po celoj podlozi	Prekinuta zatezna veza Istrošeno vreteno i/ili nosač radilice i/ili okretna viljuška Ležajevi loši i istrošeni	Zamenite zateznu vezu (OS)  Zameniti (OS)  Zameniti (OS)
Sečivo se ne pomera	Oštećen zupčanik (slika 1, pozicija 8) Oštećen reduktor u delu motora	Zameniti (OS)  Zameniti (OS)

Problem	Uzrok	Rešenje
	Vreteno radilice je slomljeno ili savijeno Nedostaje valjak radilice	Zameniti (OS) Zameniti (OS)
Motor se ne pokreće	Prekidač protiv opterećenja aktiviran	Pritisnuti prekidač (slika 5)
Motor se greje	Vazdušni filter zapušten	Očistiti uložak vazdušnog filtera
Glava za šišanje se greje	Zategnuti noževi Glava nema ulja	Otpustiti zategnutost Podmazati glavu za šišanje
Prekidač protiv pregrevanja se stalno uključuje	Noževi zaglavljani  Vazdušni filter zaprljan	Odglavite noževe  Očistite ili zamenite vazdušni filter

### Vrste i kategorije materijala sadržanih u proizvodu

Materijal	Sadržano u stavkama na slici 1
Guma	18/19
Poliamid	8/27/28
Čelik/Gvožđe	1/2/3/4/5/6/7/8/9/10/11/12/21/22/24/25/26/28/29/30
Bakar	11/12/17/19
Mesing	13/15/17/27
Aluminijum	23
Ostali materijali	9/10/13/14/15/17/30



#### Zaštita životne sredine

Nakon isteka radnog veka vašeg uređaja, ne odlažite ga skupa sa redovnim kućnim otpadom, nego ga predajte u vama najbliži centar za reciklažu sa gore navedenom specifikacijom vrsta materijala koji je sadržan u proizvodu. Na taj način ćete doprineti zaštiti životne sredine i obezbediti sirovine za buduću proizvodnju.

**NAPOMENA:** Ovo uputstvo je rađeno isključivo za srpsko tržište i kao takvo je originalno.

UPUTSTVO IZDAO: Womax, Herman-Voith Straße 4, 89522 Heidenheim, Nemačka

# EC deklaracija o usaglašenosti

## (prevod)

Mi proizvođač,

**Womax**

Herman-Voith StraÙe 4, 89522 Heidenheim, Nemačka

Izjavljujemo da su nabrojane mašine u saglasnosti sa svim osnovnim i bezbednosnim zahtevima:

- EMC direktiva 2014/30/EU;
- MD direktiva 2006/42/EC.

Naziv mašine: Mašina za šišanje ovaca

Tip mašine: W-SHM 76; W-SHM 100.

Robna marka: Womax

Za navedene modele, izdati su izveštaji/sertifikati:  
E8A 18 03 57078 192 i 19HZH0043-01.

Primenjeni standard:

EN 55014-1:2017	EN 62233:2008
EN 55014-2:2015	EN 60335-2-8:2015+A1:16
EN 61000-3-2:2014	EN 60335-1:2012+A11:14+A13:17
EN 61000-3-3:2013	

Sva tehnička dokumentacija se nalazi u sedištu kompanije Womax, Herman-Voith StraÙe 4, 89522 Heidenheim, Nemačka.

Lice odgovorno za tehničku dokumentaciju je gospodin Branislav Cvijanović.

Heidenheim,  
Datum: 18.06.2020.

Branislav Cvijanović  
Direktor

# PRAVA POTROŠAČA

Poštovani potrošači,

Kupili ste proizvod: **ELEKTRIČNA MAŠINA ZA ŠIŠANJE OVACA**,

koji je uvezlo **WOBY HAUS DOO**, Braće Ribnikar 55, 21000 Novi Sad,

tip: **W-SHM 76**, fabrički broj: \_\_\_\_\_, datum proizvodnje \_\_\_\_\_.

Datum fiskalnog računa: \_\_\_\_\_, broj fiskalnog računa: \_\_\_\_\_.

Naziv i adresa trgovca i pečat: \_\_\_\_\_

(M.P.)

**DA BISTE UVEK ZNALI SVOJA PRAVA U VEZI SA SAOBRAZNOŠĆU PROIZVODA KOJI STE KUPILI, A I RADI LAKŠE IDENTIFIKACIJE PROIZVODA I DATUMA PRODAJE, PREPORUČUJEMO VAM DA SAČUVATE OVAJ DOKUMENT!**

Ovom kupovinom stekli ste sva prava o saobraznosti propisana članom 50. – 52. Zakona o zaštiti potrošača („Službeni glasnik RS“ br. 62/2014) koja ovaj proizvod sadrži.

Ako roba koju ste kupili nije saobrazna ugovoru, obratite se trgovcu kod koga ste robu kupili, u roku od **2 godine** od dana kupovine i imate pravo da zahtevate da Vam otkloni nesaobraznost u primerenom roku, opravkom ili zamenom bez naknade, ili ukoliko ne ostvarite pravo na opravku, ili zamenu u primerenom roku, imate pravo da raskinete ugovor (povraćaj novca).

Trgovac kome ste izjavili reklamaciju dužan je da Vam odgovori najkasnije u roku od 8 dana od dana prijema reklamacije, sa izjašnjenjem o podnetom zahtevu i predlogom njegovog rešavanja.

U slučaju prihvatanja reklamacije, sve troškove potrebne za otklanjanje nesaobraznosti proizvoda, kao i troškove prevoza nesaobraznog proizvoda, snosi će trgovac.

Za sve informacije i u cilju što bržeg i efikasnijeg rešavanja eventualnih problema, preporučujemo Vam usluge ovlašćenog servisa koji je naveden u Uputstvu za upotrebu.

U svrhu što bolje i kvalitetnije eksploatacije ovog proizvoda, molimo Vas da proizvod koristite u skladu sa uputstvom za upotrebu kao i da ga ne izlažete uslovima koji mogu da onemoguće ili umanje saobraznost (prašina, vlaga, toplota, pad, udar i slični uslovi ili faktori).

Ovim dokumentom prestaje važnost svih garantnih dokumenata koje eventualno dobijete prilikom kupovine, a nalaze se upakovani uz robu.

**NAPOMENA: Ovaj proizvod je namenjen isključivo za kućnu upotrebu i tretira se kao hobi alat. Svaka reklamacija za koju se ustanovi da je nastala upotrebom u profesionalne svrhe, smatraće se zloupotrebom i odstupanjem od predviđene namene i biće odbijena.**

## **Ovaj alat je namenjen ISKLUČIVO ZA KUĆNU UPOTREBU i kao takvog ga treba koristiti**

### **Potrošači molimo Vas da obratite pažnju na sledeće tačke i pojave o kojima treba voditi računa i izbegavati ih tokom upotrebe uređaja:**

1. Nestručna upotreba ili zloupotreba koja uzrokuje preopterećenje mašine usled dejstva prekomerne sile (pregorevanje rotora ili statora) ili upotreba neodgovarajućih alata za datu mašinu.
2. Oštećenja nastala usled dejstva stranih tela (npr. udar, nagnječenja i sl.).
3. Oštećenja nastala kao rezultat nemara korisnika, neredovnog održavanja i čišćenja alata.
4. Oštećenja nastala usled nepridržavanja uputstva za upotrebu ili pogrešnog korišćenja, kao i usled normalnog predviđenog trošenja habanjem prilikom normalne upotrebe.
5. Oštećenja nastala padom, udarom ili dejstvom agresivnog hemijskog ili toplotnog dejstva.
6. Oštećenja nastala usled nedovoljnog ili neredovnog čišćenja.
7. Ukoliko je alat delimično ili potpuno otvaran od strane neovlašćenih lica ili servisa, kao i neovlašćeni zahvati na električnoj instalaciji uređaja.
8. Oštećenja nastala usled priključivanja na naponski izvor u kome je napon manji ili veći od propisanog za optimalan rad mašine.
9. Ukoliko fabrička etiketa sa osnovnim podacima o mašini nedostaje ili je usled nepravilnog odnosa prema alatu pohabana do nečitljivosti ili neprepoznatljivosti.

Nije predviđeno da ovaj aparat upotrebljavaju osobe (uključujući i decu) sa smanjenim fizičkim, motoričkim i mentalnim sposobnostima ili osobe ograničenih znanja i iskustava bez prisustva osobe zadužene za njihovu bezbednost, odnosno staranje.

Deca se ne smeju igrati ovakvim aparatima.

#### **SERVISER:**

**WOBY HAUS d.o.o.**  
**NOVI SAD**  
**Rumenački put bb**  
**Tel: 021/ 22-16-990**  
**Fax: 021/ 22-16-957**  
**e-mail: servis@wobyhaus.co.rs**

#### **UVOZNIK:**

**WOBY HAUS d.o.o.**  
**NOVI SAD**  
**Braće Ribnikar 55**  
**Tel: 021/ 47-222-12**  
**Fax: 021/ 47-222-17**  
**e-mail: info@wobyhaus.co.rs**

**Proizvođač: Womax, Herman-Voith Straße 4, 89522 Heidenheim, Nemačka**