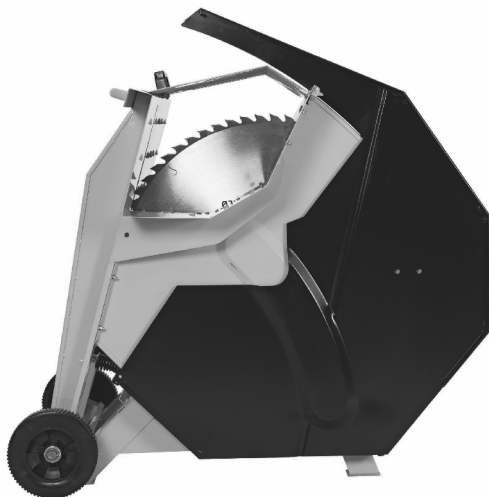


Womax

SRB

UPUTSTVO ZA UPOTREBU

Testera kružna
W-BK 5000-700



765.500.70

Uvod

Vaša nova testera za rezanje više će nego zadovoljiti vaša očekivanja. Izrađena je po strogim standardima kvaliteta kako bi zadovoljila vrhunske kriterijume performansi. Lako i sigurno ćete upravljati, a uz pravilnu negu pružiće vam dugogodišnju pouzdanu upotrebu.

Napomena: Pažljivo pročitajte čitav priručnik za upotrebu pre upotrebe vaše nove testere. Posebno obratite pažnju na upozorenja i napomene.

Uslovi rada

Ova testera za cepanice dizajnirana je za rad na sobnoj temperaturi između +5°C i +40°C i za rad na visinama ne višim od 1000 m nadmorske visine. Vlažnost u okolini treba da bude manja od 50% na 40°C. Može se skladištiti ili prevoziti pri temperaturama između -25°C i +55°C.

Tehnički podaci

Napon:	400 V~ 50 Hz (3P+N+PE)
Snaga:	5000 W (S2 15min)
Opseg osigurača:	1 kA
Kategorija zaštite:	IP 54
Dimenzije testere:	Ø 700 mm/ Ø 30 mm
Broj zuba testere:	64
Maksimalni prečnik sečenja:	250 mm
Dužine cepanice:	300-1000 mm
Broj obrtaja:	1400 o/min
Nivo zvučne emisije (L_{pA}):	96 dB(A) k=3 dB(A)
Nivo zvučnog pritiska (L_{pA}):	101 dB(A) k=3 dB(A)
Nivo zvučne snage (L_{WA}):	115 dB(A) k=3 dB(A)

* **S2 15 minuta, označava kratkotrajno dejstvo.**

Posle 15 minuta neprekidnog rada prestanite sa radom dok temperatura uređaja ne dođe u opseg od (+-) 2°C od sobne temperature.

Navedeni podaci su nivoi emisije i nisu nužno sigurni radni nivoi. Iako postoji povezanost između emisije i nivoa izloženosti, to se ne može pouzdano koristiti da bi se utvrdilo da li su potrebne ili ne dalje mere predostrožnosti. Faktori koji utiču na stvarni nivo izloženosti radne snage u naznačenim karakteristikama radnog prostora, ostalim izvorima buke itd. tj. broj mašine i drugi susedni procesi. Takođe dozvoljeni nivo izloženosti može varirati od zemlje do zemlje. Ove informacije će, međutim, omogućiti korisniku mašine da napravi bolju procenu opasnosti i rizika.

Električni zahtevi

Za ovaj model, sa trofaznim motorom 400 V/50 Hz, motorna testera treba da bude spojena na standardno 400 V \pm 10% / 50 Hz. električno napajanje koje ima uređaje za zaštitu od prenapona, prenaponske struje.

Mrežni priključni i produžni kabel moraju imati 5 žila = 3P + N + PE (3 / N / PE).

Mrežni priključak mora imati maksimalni 16 A osigurač. Gumeni kablovi za električne priključke moraju biti u skladu sa EN60245 koji su uvek označeni simbolom H 07 RN. Kablove treba identifikovati, jer je to zakonski uslov.

Zaštita životne sredine



Ova oznaka ukazuje da ovaj proizvod ne treba odlagati sa ostalim kućnim otpadom. Da bi se sprečila moguća šteta za životnu sredinu ili ljudsko zdravlje od nekontrolisanog odlaganja otpada, reciklirajte ga odgovorno da bi promovisali održivu ponovnu upotrebu materijalnih resursa. Da biste vratili svoj korišteni uređaj, koristite sisteme za povratak i prikupljanje podataka ili se obratite lokalnom organu ili lokalnim prodavnicama.

Simboli

Pločice sa oznakama na vašoj mašini mogu prikazati simbole. Oni predstavljaju važne informacije o proizvodu ili uputstvu za upotrebu.



Pročitati uputstvo pre upotrebe



Oprez! Nosite zaštitu za uši.
Uticaj buke može izazvati oštećenje sluha.



Oprez! Nosite zaštitne naočare.
Krhotine nastale tokom rada, iverje i prašina koje emituje uređaj može prouzrokovati gubitak vida.



Obavezna upotreba zaštitnih rukavica



Obavezna upotreba zaštitne obuće



Obavezna upotreba zaštitne odeće



Oprez! Nosite masku za disanje. Prašina štetna za zdravlje može da se generiše tokom rada sa drvetom i drugim materijalima. Nikada ne koristite uređaj za obradu bilo kog materijala koji sadrži azbest! Zabranjeno je uklanjanje zaštitnih uređaja.



Oprez! Rizik od povrede! Ne držanje ruku dalje od sečiva će rezultirati ozbiljnim telesnim povredama.



Prethodno izvucite mrežni utikač ako vršite popravku, čišćenje i održavanje uređaja!



Držite decu i posmatrače dalje od mesta rada.

Bezbednost

- Shvatite svoju motornu testeru. Pročitajte i shvatite priručnik za upotrebu i etikete nalepljene na testeru. Naučite njenu primenu i ograničenja kao i specifične potencijalne opasnosti koje su joj karakteristične.
- Ne upravljajte motornom testerom dok ste pod uticajem droga, alkohola ili bilo kakvih lekova koji mogu uticati na vašu sposobnost da je pravilno koristite.
- Izbegavajte opasne situacije. Uvek upravljajte testerom na suvom i čvrstom terenu. Nikada ne radite sa testerom na klizavim, vlažnim, blatnim ili zaleđenim površinama. Lokacija koju odaberete treba da bude čista i bez prepreka. Trebalo bi imati dovoljno prostora za rukovanje i pomoći operateru da bude u pripravnosti. Neka radni prostor bude čist i osvetljen. Zagušena područja pozivaju na povrede. Da biste izbegli povrede, ne ostavljajte alate, trupce ili druge komponente oko radne površine. Ne upotrebljavajte motornu testeru na vlažnim mestima i ne izlažite je kiši. Ne upotrebljavajte je u oblastima gde se ispuštaju pare od boja, rastvarača ili zapaljivih tečnosti jer predstavljaju potencijalnu opasnost.

Pregledajte svoju testeru

- Pre nego što je uključite, proverite testeru. Držite štitnike na mestu i u ispravnom stanju. Koristite oštre listove testere i to samo ne koje je preporučio proizvođač. Formirajte naviku provere da biste videli da su ključeve za podešavanje uklonjeni iz područja mašine pre nego što je uključite. Zamenite delove koji nedostaju ili su pokvareni pre upotrebe. Proverite da li su vijci, matice i sl. sigurno su pritegnuti. Nikada ne radite sa motornom testerom kada joj je potreban popravak ili je u lošem mehaničkom stanju.

Oblačite se pravilno

- Ne nosite labavu odeću, rukavice, kravate ili nakit (prstenje, ručni satovi) mogu biti zahvaćeni od strane pokretnih delova. Zaštitne rukavice od električnog napona i neklizajuća obuća preporučuju se tokom rada. Nosite zaštitni prekrivač za kosu da pokupi dugu kosu, sprečavajući da se ne zahvati u mašini.

Zaštitite oči i lice

- Bilo koja motorna testera može baciti strane predmete u oči. To može dovesti do trajnog oštećenja oka. Uvek nosite zaštitne naočare. Obične dioptrijske naočare nisu zaštitne. Takođe koristite masku za lice ili prašinu ako operacija sečenja proizvodi prašinu.

Produžni kablovi

- Nepravilna upotreba produžnih kablova može prouzrokovati neefikasan rad motorne testere što može rezultirati pregrevanjem. Obavezno koristite kabel koji nije duži od 10 m, a njegov presek da nije manji od 2,5 mm² kako bi se omogućio dovoljan protok struje prema motoru. Izbegavajte upotrebu neadekvatno izolovane priključke. Priključci moraju biti zaštićeni materijalom pogodnim za upotrebu na otvorenom.

Izbegavajte direktni i indirektni električni udar

- Proverite da li je električni krug odgovarajuće zaštićen i da li odgovara snazi, naponu i frekvenciji motora. Proverite da li postoji uzemljeni priključak i regulator diferencijalnog prekidača. Uzemljite vašu testeru. Sprečite kontakt tela sa uzemljenim površinama: vodovodne cevi, radijatori, šporeti i frižideri i sl.. Nikada ne otvarajte prekidač/kutiju utikača. Ako je to potrebno, obratite se kvalifikovanom električaru. Pobrinite se da vaši prsti ne dodiruju metalne zglobove utikača prilikom uključivanja ili isključivanja motorne testere.

Držite posmatrača dalje od mesta rada

- Dozvolite samo jednoj osobi da utovara i upravlja testerom za cepanice. Uvek držite prolaznike, uključujući posetioce, decu i kućne ljubimce podalje od radnog prostora, posebno kada je testera u radu. U blizini mašine mora stajati samo operater i samo na sigurnoj radnoj površini opisanoj u ovom priručniku. Nikada ne koristite druge ljude da vam pomognu u oslobađanju zaglavljenog komada. Niko mlađi od 16 godina ne sme da upravlja testerom. Svako lice mlađe od 18 godina trebalo bi da ima potrebnu obuku, veštinu za pravilno i sigurno obavljanje funkcijama i uvek treba da bude pod nadzorom odrasle osobe.

Pregledajte vašu cepanicu

- Nikada ne pokušavajte da sečete cepanice koje sadrže eksere, žicu ili metalne otpatke. Grane moraju biti isečene podjednako sa deblom.

Ne preterujte

- Održavajte pravilnu podlogu i ravnotežu u svakom trenutku. Nikada ne stojte na cepanici. Ne čuvajte ništa iznad ili u blizini testere gde bi neko mogao da stoji na alatu da ga dohvati.

Izbegavajte neočekivane povrede i nesreće

- Ne pokušavajte umetati ili istovarati cepanice sve dok se testera potpuno ne zaustavi. Da biste uklonili odsečeni ili drugi radni komad iz područja sečenja dok se mašina okreće, koristite potisni štapa. Držite ruke dalje od svih pokretnih delova. Nikada ne koristite oštećeni list testere. Ne posežite za testerem ni jednom rukom dok mašina radi. Ne držite se ni na jednom delu vašeg tela u pravcu sa osi testere. Izbegavajte nespretno operacije sečenja i položaje ruku na mestu gde bi naglo klizanje moglo da prouzrokuje da se vaša ruka pomeri u list testere. Nikada ne secite cepanice uzduž da se naginjete preko testerepile. Koristite samo ručno upravljanje ručicom za upravljanje. Nikada ne koristite druge uređaje za produženje radne površine. Nikada ne pokušavajte da oslobodite nož testere bez prethodnog vađenja testere sa trupca.

Ne preopterećujte vaš alat

- Učinit ćete posao boljim i kvalitetnijim ako koristite testeru za svrhu za koju je namenjena. Ni pod kojim uslovima ne menjajte tip ili veličinu testere. Ova oprema je projektovana da se koristi u skladu sa uputstvima za upotrebu. Promena opreme ili upotreba opreme na način koji bi zaobišao njene dizajnerske mogućnosti i kapacitete, mogao bi rezultirati ozbiljnim smrtnim ozledama. Nikada ne pokušavajte da sečete cepanice veće od onih navedenih u tabeli specifikacija. Ovo može biti opasno i dovesti do oštećenja mašine.

Nikada ne ostavljajte uređaj da radi bez nadzora

Ne ostavljajte alat dok se potpuno ne zaustavi i dok ne izvučete utikač iz električne utičnice.

Isključite uređaj iz napajanja električnom strujom

Pre radova na podešavanju, zameni delova, čišćenja ili bilo kom drugom radu na testeru, isključite utikač iz električne utičnice.

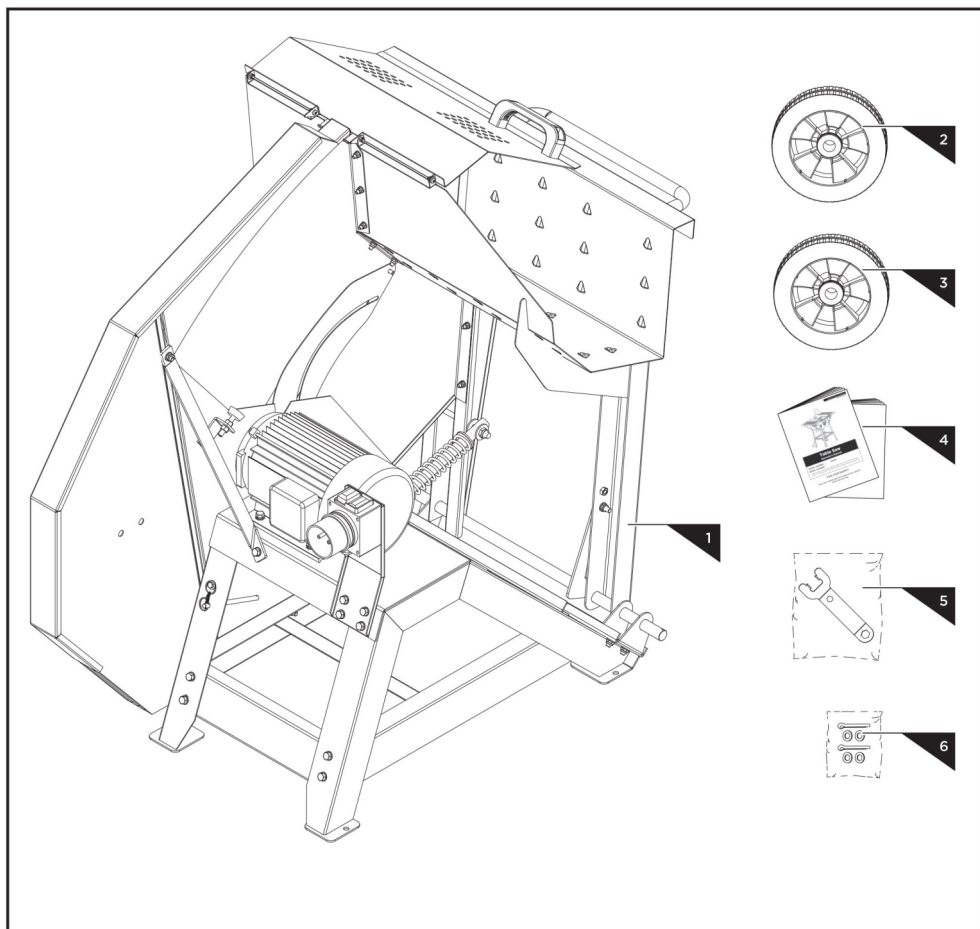
Održavajte svoju testeru sa pažnjom

- Uvek očistite uređaj posle svake upotrebe. Za najbolje i najsigurnije performanse držite testeru čistom. Sledite uputstva za podmazivanje. Kontrole i ručke kao i prekidač za napajanje moraju biti čisti, suvi i bez ulja i masti.

Neka radionica bude zaštićena od dece

- Zaključajte radionicu. Držite motornu testeru daleko od domašaja dece i drugih lica koji nisu kvalifikovani za rad sa njom.

Obim isporuke



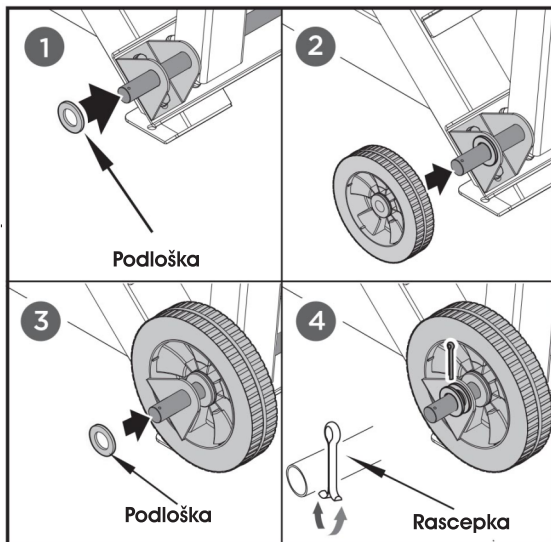
1. Postolje sa motorom
- 2-3. Točkovi
4. Uputstvo za upotrebu
5. Ključ za list testere M12
6. Vijci i matice za montažu

Sklapanje uređaja

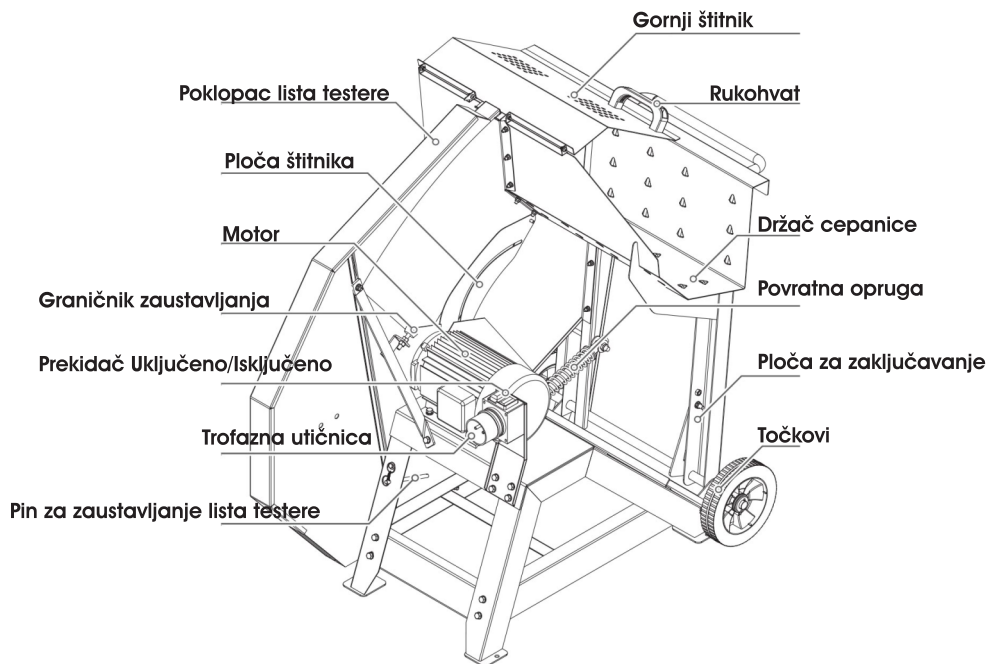
Ova testera je delimično montirana u fabrici. Za sastavljanje uređaja sledite sledeća uputstva.

Točkovi

Jednokratno podesite jednu podlošku, točak i drugu podlošku na osovinu točka. Umetnite rascepku u rupe osovine točka vertikalno i podelite rascepku da osigurate točak. Ponovite iste korake za drugi točak.



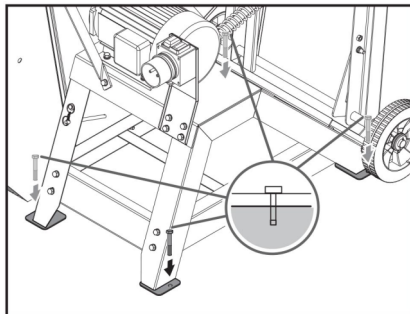
Opis uređaja



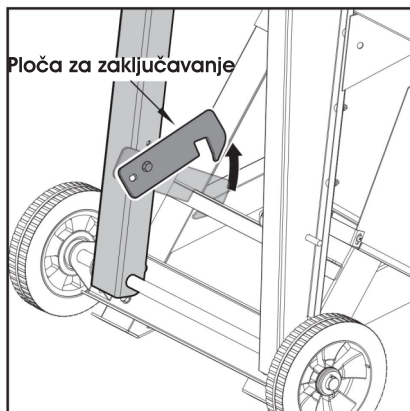
Rukovanje

Fiksiranje na radnom mestu

Da biste pričvrstili testeru, koristite četiri vijka ili klina na ravnom terenu. Zbog različitih vrsta podloge, oni nisu uključeni u obim isporuke. Izaberite pravi tip vijaka ili klinova za vaš tip podloge.



Pažnja! Ploča za zaključavanje mora biti spuštena pre sečenja!



Napajanje i rad

Koristite ispravno propisano napajanje i kablove. Stavite utikač u utičnicu i uključite prekidač motora. Jednom kada je prekidač motora uključen, list testere počinje da se okreće. Otvorite gornji štitnik, stavite cepanicu u položaj za sečenje na nosaču cepanice i zatvorite štitnik. Uхватite držač na levoj strani nosača cepanice i gurnite ga prema poklopcu lista testere. Otvoriće se štitnik lista testere i pokazati list testere. Nastavite gurati ravnomerno dok se cepanica na nosaču ne preseče. Prestanite da gurate i nosač cepanice povući će se u prvobitni položaj. Premestite ostatak cepanice u položaj za sečenje i nastavite naredni ciklus dok posao ne bude završen. Da biste zaustavili mašinu, isključite motor, sačekajte sve dok se list testere potpuno ne zaustavi. Izvucite utikač iz utičnice i očistite mašinu krpom.

Preventivno održavanje

Pregledajte opšte stanje testere za cepanice. Proverite da li ima otpuštenih vijaka, neusklađenih vezivanja pokretnih delova, napuknutih ili polomljenih delova ili bilo kog drugog stanja koji može uticati na njen bezbedan rad. Uklonite sve prljavštine sa testere mekom četkom, usisivačem ili komprimovanim vazduhom.

- Proverite matice, vijke i fittinge - pazite da svi budu dobro i čvrsto zategnuti.
- Pregledajte list testere - ako je tup zamenite ga novim.

Oslabađanje blokirane cepanice

Ako se slučajno dogodi blokada lista testere u cepanici odmah isključite uređaj.

- Sačekajte da se list testere potpuno zaustavi.
- Izvucite utikač iz električne utičnice.
- Pažljivo uklonite blokiranu cepanicu iz mašine.

Transport

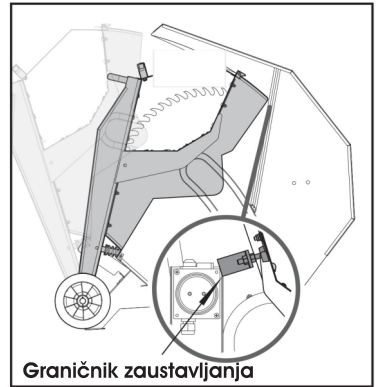
Testera za cepanice opremljena je sa dva točka za lakši transport.

Gurnite nosač cepanice prema motoru sve dok ne dodirne graničnik za zaustavljanje. Osigurajte to sa pločom za zaključavanje.

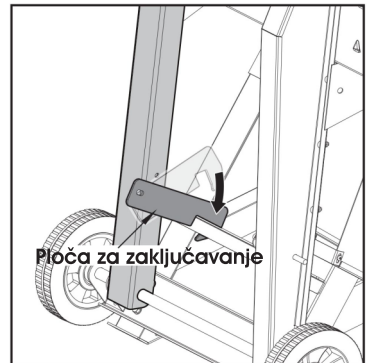
Stanite iza jedinice i nagnite osovinu točka napred da ga lako transportujete.

Podignite mašinu i koristite nogu da povučete osovinu prema vašem telu tako da je testera ponovo u radnom položaju.

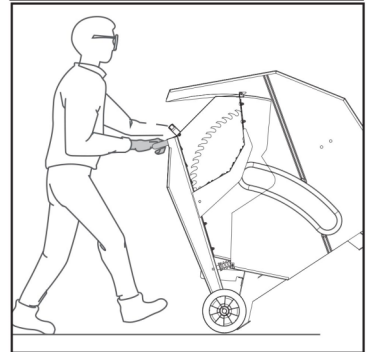
Napomena: Ne transportujte testeru sa cepanicom!



Graničnik zaustavljanja



Ploča za zaključavanje



Održavanje

Upozorenje! Pre bilo kakvih radova na podešavanju, održavanju ili servisiranju izvucite utikač iz električne utičnice!

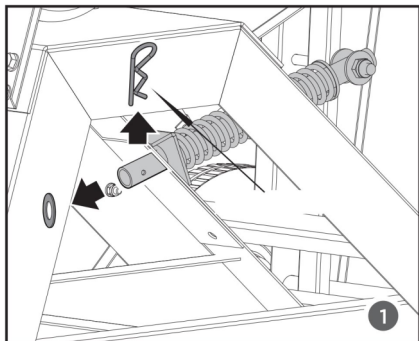
Opšte mere održavanja

Sve sigurnosne uređaje, ventilacione otvore i kućište motora držite bez prljavštine i prašine što je više moguće. Obrisite opremu čistom krpom ili je izduvajte komprimovanim vazduhom pri niskom pritisku. Preporučujemo da uređaj odmah očistite svaki put kada završite sa korišćenjem. Opremu redovno čistite vlažnom krpom i mekom sapunicom. Ne koristite abrazivna ili nagrizaјуća sredstva za čišćenje ili rastvarače; oni bi mogli oštetiti plastične delove opreme. Osigurajte da voda ne može prodreti u motor. Ulazak vode u električni alat povećava rizik od električnog udara. Da biste produžili radni vek uređaja, jednom mesečno

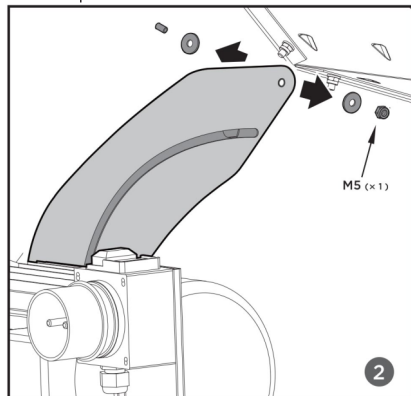
podmažite rotacione delove. Ne podmazujte motor.

Zamena lista testere

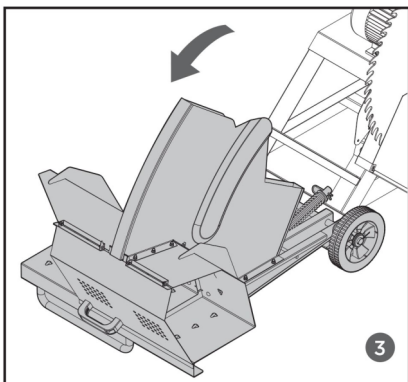
1. Izvucite osigurač i podlošku za povratnu oprugu.



2. Uklonite maticu i ravni podlošku M5 sa zaštitne ploče.



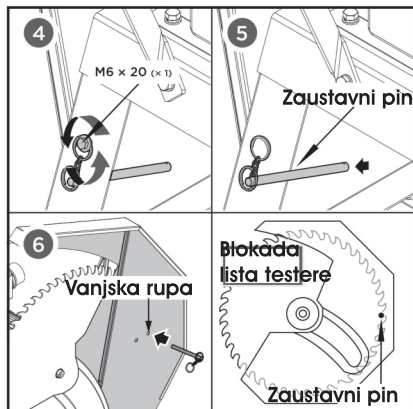
3. Polako spustite nosač cepanice prema dole do kraja.



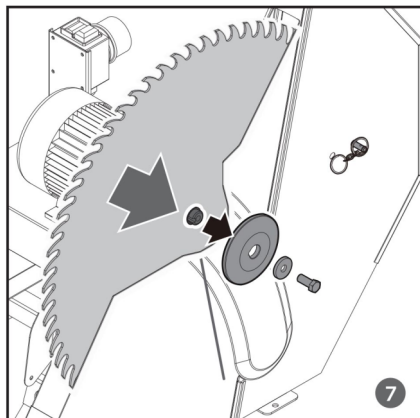
4. Otpustite pričvrsni vijak da biste oslobodili prsten kraj lanca za zaustavni pin.

5. Izvucite stop pin iz osnovnog okvira.

6. Umetnite stop pin u otvor na poklopcu lista testere listu testere da blokira rotiranje lista testere.



7. Otpustite i uklonite vijak M12k30 sa ključem isporučenim sa mašinom. Uklonite podlošku i prednju steznu priрубnicu i spustite list testere.



Odlaganje i skladištenje

Nekorišćenu opremu čuvajte na suvom i zaključanom mestu, van domašaja dece. Pre dužeg skladištenja izvršite sledeće da biste produžili radni vek testere i osigurali lak rad.

- Temeljno očistite uređaj.
- Sve pokretne delove tretirajte ekološkim uljem.

Oštrenje lista testere

List testere se može oštriti.

Ovaj list testere se može oštriti nekoliko puta bez skidanja iz mašine.

Za oštrenje koristite fino turpiju sa kvadratnim sečivima od 8-12".

Tokom ručnog oštrenja oštrite samo prednju stranu zuba na udaljenosti od oko 5-7 mm.

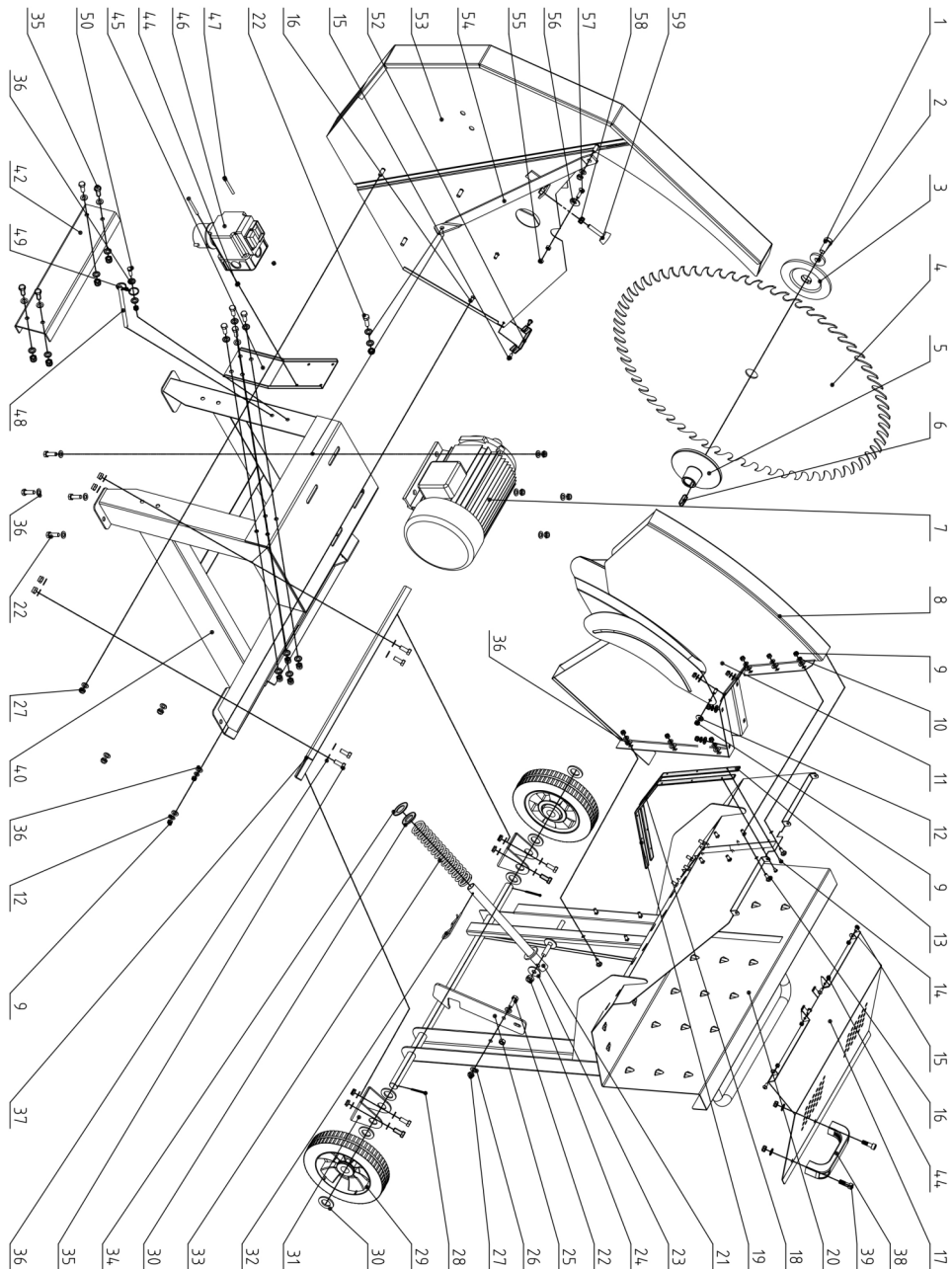
Uvek zadržite originalni oblik zuba. Ne pravite oštre reznice na korenu zuba pomoću turpije.

Uvek pažljivo očistite držače sečiva. Pažljivo proverite sečivo da biste se uverili da nije ispucalo.

NAPOMENA: Ovo uputstvo je rađeno isključivo za srpsko tržište i kao takvo je originalno.

UPUTSTVO IZDAO: Womax, Herman-Voith Straße 4, 89522 Heidenheim, Nemačka

Rasklopna šema uređaja



PRAVA POTROŠAČA

Poštovani potrošači,

Kupili ste proizvod: **TESTERA KRUŽNA**

koji je uvezlo **WOBY HAUS DOO**, Braće Ribnikar 55, 21000 Novi Sad,

tip: **W-BK 5000-700**, fabrički broj: _____, datum proizvodnje _____.

Datum fiskalnog računa: _____, broj fiskalnog računa: _____.

Naziv i adresa trgovca i pečat: _____

(M.P.)

DA BISTE UVEK ZNALI SVOJA PRAVA U VEZI SA SAOBRAZNOŠĆU PROIZVODA KOJI STE KUPILI, A I RADI LAKŠE IDENTIFIKACIJE PROIZVODA I DATUMA PRODAJE, PREPORUČUJEMO VAM DA SAČUVATE OVAJ DOKUMENT!

Ovom kupovinom stekli ste sva prava o saobraznosti propisana članom 50. – 52. Zakona o zaštiti potrošača („Službeni glasnik RS“ br. 62/2014) koja ovaj proizvod sadrži.

Ako roba koju ste kupili nije saobrazna ugovoru, obratite se trgovcu kod koga ste robu kupili, u roku od **2 godine** od dana kupovine i imate pravo da zahtevate da Vam otkloni nesaobraznost u primerenom roku, opravkom ili zamenom bez naknade, ili ukoliko ne ostvarite pravo na opravku, ili zameru u primerenom roku, imate pravo da raskinete ugovor (povraćaj novca).

Trgovac kome ste izjavili reklamaciju dužan je da Vam odgovori najkasnije u roku od 8 dana od dana prijema reklamacije, sa izjašnjenjem o podnetom zahtevu i predlogom njegovog rešavanja.

U slučaju prihvatanja reklamacije, sve troškove potrebne za otklanjanje nesaobraznosti proizvoda, kao i troškove prevoza nesaobraznog proizvoda, snosi će trgovac.

Za sve informacije i u cilju što bržeg i efikasnijeg rešavanja eventualnih problema, preporučujemo Vam usluge ovlašćenog servisa koji je naveden u Uputstvu za upotrebu.

U svrhu što bolje i kvalitetnije eksploatacije ovog proizvoda, molimo Vas da proizvod koristite u skladu sa uputstvom za upotrebu kao i da ga ne izlažete uslovima koji mogu da onemoguće ili umanje saobraznost (prašina, vlaga, toplota, pad, udar i slični uslovi ili faktori).

Ovim dokumentom prestaje važnost svih garantnih dokumenata koje eventualno dobijete prilikom kupovine, a nalaze se upakovani uz robu.

NAPOMENA: Ovaj proizvod je namenjen isključivo za kućnu upotrebu i tretira se kao hobi alat. Svaka reklamacija za koju se ustanovi da je nastala upotrebom u profesionalne svrhe, smatraće se zloupotrebom i odstupanjem od predviđene namene i biće odbijena.

Ovaj alat je namenjen ISKLUČIVO ZA KUĆNU UPOTREBU i kao takvog ga treba koristiti

Potrošači molimo Vas da obratite pažnju na sledeće tačke i pojave o kojima treba voditi računa i izbegavati ih tokom upotrebe uređaja:

1. Nestručna upotreba ili zloupotreba koja uzrokuje preopterećenje mašine usled dejstva prekomerne sile (pregorevanje rotora ili statora) ili upotreba neodgovarajućih alata za datu mašinu.
2. Oštećenja nastala usled dejstva stranih tela (npr. udar, nagnječenja i sl.).
3. Oštećenja nastala kao rezultat nemara korisnika, neredovnog održavanja i čišćenja alata.
4. Oštećenja nastala usled nepridržavanja uputstva za upotrebu ili pogrešnog korišćenja, kao i usled normalnog predviđenog trošenja habanjem prilikom normalne upotrebe.
5. Oštećenja nastala padom, udarom ili dejstvom agresivnog hemijskog ili toplotnog dejstva.
6. Oštećenja nastala usled nedovoljnog ili neredovnog čišćenja.
7. Ukoliko je alat delimično ili potpuno otvaran od strane neovlašćenih lica ili servisa, kao i neovlašćeni zahvati na električnoj instalaciji uređaja.
8. Oštećenja nastala usled priključivanja na naponski izvor u kome je napon manji ili veći od propisanog za optimalan rad mašine.
9. Ukoliko fabrička etiketa sa osnovnim podacima o mašini nedostaje ili je usled nepravilnog odnosa prema alatu pohabana do nečitljivosti ili neprepoznatljivosti.

Nije predviđeno da ovaj aparat upotrebljavaju osobe (uključujući i decu) sa smanjenim fizičkim, motoričkim i mentalnim sposobnostima ili osobe ograničenih znanja i iskustava bez prisustva osobe zadužene za njihovu bezbednost, odnosno staranje.

Deca se ne smeju igrati ovakvim aparatima.

SERVISER:

WOBY HAUS d.o.o.
NOVI SAD
Rumenački put bb
Tel: 021/ 22-16-990
Fax: 021/ 22-16-957
e-mail: servis@wobyhaus.co.rs

UVOZNIK:

WOBY HAUS d.o.o.
NOVI SAD
Braće Ribnikar 55
Tel: 021/ 47-222-12
Fax: 021/ 47-222-17
e-mail: info@wobyhaus.co.rs

Proizvođač: Womax, Herman-Voith Straße 4, 89522 Heidenheim, Nemačka