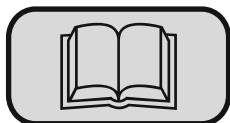


WOMAX

Germany

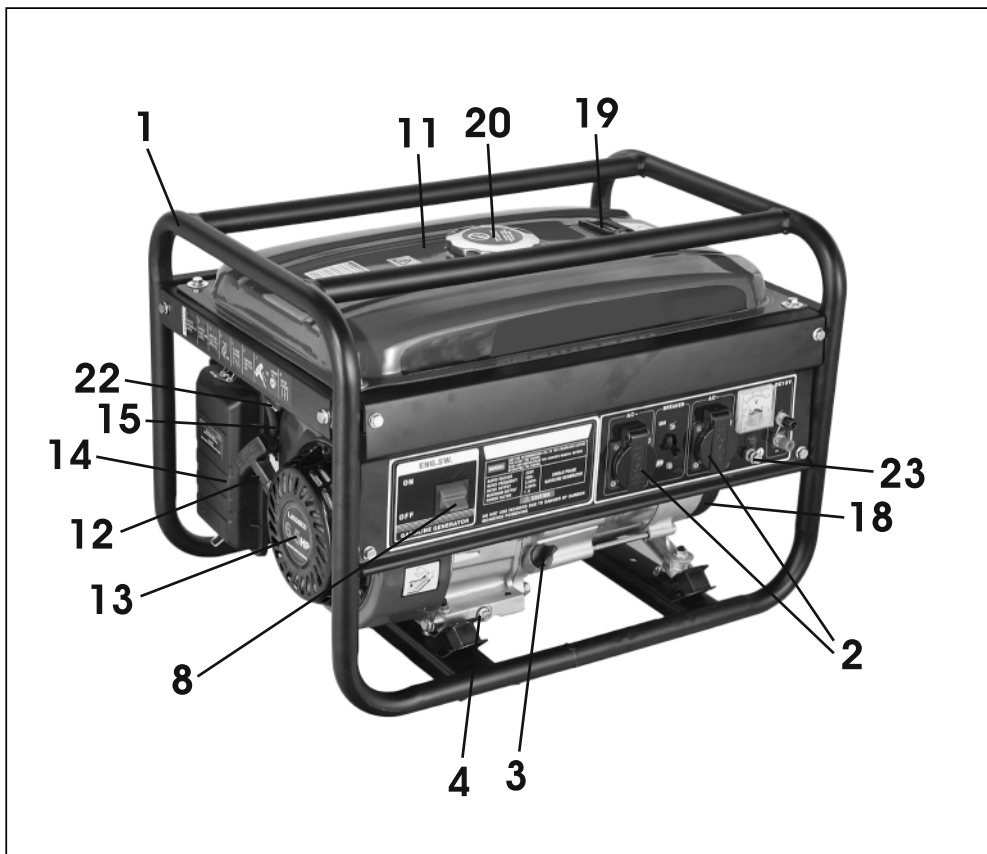


UPUTSTVO ZA UPOTREBU

W-SZ 2800

Art.Nr: 766.281.00

SRB Agregat



- | | |
|--|---------------------------------------|
| 1. Kućište | 15. Slavina za dovod goriva |
| 2. Utičnice 2x230V | 18. Poklopac motora |
| 3. Filter ulja | 19. Indikator nivoa goriva |
| 4. Vijak za ispuštanje ulja | 20. Poklopac rezervoara za gorivo |
| 8. Dugme za paljenje motora | 22. Poluga sauga-gasa |
| 11. Rezervoar za gorivo | 23. Utičnica za uzemljenje generatora |
| 12. Ručica potezača startnog mehanizma | |
| 13. Startni mehanizam | |
| 14. Kućište filtera vazduha | |

Uređaj

Sinhronski generator sa velikim spremnikom.

Sa **AVR** (automatska regulacija napona radi stabilnog kapaciteta).

Generator je namijenjen za pogon uobičajenih omskih i induktivnih potrošača – npr. svetlosnih lanaca, električnih ručnih alata (bušilice, električne lančane testere, kompresori). Pre priključivanja generatora na stacionarne uređaje – za grejanje, električna mreža itd. – ili kod korišćenja generatora za napajanje stambenih prikolica, neophodno je posavetovati se sa stručnjakom za elektroinstalacije.

Proizvođač ne snosi odgovornost za štete nastale usled nepoštovanja navedenih uputstava.

12V/8A VDC



Kritična tačka induktivnih potrošača je ulazna snaga kod pokretanja uređaja. Ulazna tačka može biti čak 3-5 puta veća od nazivne snage, s tim da ova činjenica mora biti uzeta u obzir.

Opšte sigurnosne instrukcije

Pre prvog stavljanja uređaja u rad neophodno je pročitati sve informacije i upute navedene u uputstvu za upotrebu. U slučaju bilo kakvih sumnji ili poteškoća u vezi instalacije i rukovanja sa uređajem obratite se ovlašćenom servisu.

U svrhu osiguranja visokog stepena bezbednosti i sigurnosti kod rada sa uređajem pridržavajte se sledećih uputstava za rad:



UPOZORENJE!

- Kod priključivanja generatora na izvor napajanja obratite se stručnjaku za elektroinstalacije radi ispravnog priključenja i uzemljenja generatora.
- Generator mora biti tokom rada uvek uzemljen pomoću štapića za uzemljenje!
- Generator mora stajati na čvrstoj i ravnoj površini!
- Produkti izgaranja – plinovi – mogu biti opasni po život, zbog toga nikad ne koristite generator u zatvorenim prostorijama.
- Generator nikad ne pokrivate.
- Nikad ne dirajte generator mokrim rukama.
- Ne radite u vlažnoj sredini.
- Nikad ne spajajte dva generatora. Kod korišćenja električnih uređaja neophodno je pridržavati se navedenih sigurnosnih uputa te dodatnih sigurnosnih uputa.



Opasnost od ozleda ili oštećenja električnog uređaja.

Tehnički podaci potrošača moraju se podudarati sa podacima navedenim na natpisnoj pločici generatora i sigurnosnim uputstvima (kod ulazne snage prilikom pokretanja neophodno je uzeti u obzir da je ova snaga 3-5 puta veća od nazivne snage priključenog uređaja).



Uputstva u slučaju nužde

Osigurajte prvu pomoć prema vrsti povrede i što brže potražite stručnu lekarsku pomoć. Povređenu osobu čuvajte od drugih opasnosti.

Značenje simbola

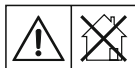
U ovom uputstvu i/ili na uređaju koriste se sledeći simboli:



Pročitajte uputstvo za upotrebu pre početka rada uređaja.



Držite posmatrača i prolaznike dalje od mesta rada uređaja.



Upozorenje! Ne koristite uređaj u zatvorenom prostoru.



Rizik od visoke temperature.



Pre sipanja goriva, motor agregata mora biti ugašen.



Obavezna upotreba zaštite za uši od buke.

Korišćenje uređaja u skladu sa njegovom namenom

Ovaj generator je namenjen isključivo za pogon električnih uređaja čija maksimalna snaga je u rasponu snage generatora. Neophodno je uzeti u obzir ulaznu snagu induktivnih potrošača kod pokretanja. Proizvođač ne snosi nikakvu odgovornost za štete nastale usled nepoštovanja odredbi opšte važećih propisa kao ni usled nepoštovanja odredbi i uputstava navedenih u ovom uputstvu za korišćenje.

Sekundarna opasnost i zaštitne mere

Sekundarna opasnost od električnog udara

Opasnost	Opis	Zaštitna(e) mera(e)	Sekundarna opasnost
Direktan kontakt sa delovima pod naponom	Neposredan električni kontakt uređaja sa vlažnim rukama može dovesti do udara električnom strujom.	Sprečite dodir vlažnim rukama i osigurajte dobro uzemljenje uređaja.	

Toplotna sekundarna opasnost

Opasnost	Opis	Zaštitna(e) mera(e)	Sekundarna opasnost
Opekotine	Dodir sa izduvnom cevi može prouzrokovati opekotine.	Uređaj isključite i ostavite ga da se ohladi.	

Opasnost od buke

Opasnost	Opis	Zaštitna(e) mera(e)	Sekundarna opasnost
Oštećenje sluha	Duže vreme u neposrednoj blizini uređaja može oštetiti sluh.	Zbog toga uvek nosite zaštitne slušalice.	

Opasnost od opasnih materija

Opasnost	Opis	Zaštitna(e) mera(e)	Sekundarna opasnost
Kontakt udisanje	Udisanje izduvnih gasova može prouzrokovati smrt!	Uređaj nikad ne upotrebljavajte u zatvorenim prostorijama.	
Vatra ili eksplozija	Gorivo može da se zapali.	Nikad ne upotrebljavajte uređaj u sredini gde pretil opasnost otvorene vatre. Rezervoar za gorivo puniti uz isključen motor. Zabranjeno pušenje.	
Biološka / mikrobiološka opasnost	Isticanje ulja i goriva je štetno po životnu sredinu.		

Ostale vrste opasnosti

Opasnost	Opis	Zaštitna(e) mera(e)	Sekundarna opasnost
Pucanje tokom rada	Ukoliko je generator tokom rada smešten na nagnutoj površini, nije osigurano dovoljno podmazivanje a može doći do njegovog oštećenja.	Uređaj mora biti pri radu smešten na savršeno ravnoj površini.	

Minimalna starost osobe koja rukuje uređajem

Sa uređajem smeju raditi samo osobe koje su napunile 18 godina. Jedina iznimka jeste rad maloletnih osoba, uz uslov da te osobe rade sa uređajem u okviru praktičnih vežbi pod nadzorom stručnog lica.

Tehnički podaci

Tehnički podaci mogu biti promenjeni bez prethodnog obaveštenja.

Motor:

Vrsta motora:	Benzinski, 4-taktni OHV, jednocilindrični, vazdušno hlađeni
Snaga motora:	2.8 kW
Zapremina cilindra motora:	196 ccm
Gorivo:	benzin
Kapacitet rezervoara za gorivo:	15 l
Kapacitet rezervoara za ulje:	0.6 l
Maksimalno vreme neprekidnog rada motora:	8 h

Generator:

Napon:	230V
Kontinualna snaga na utičnici:	230V 2500W
Maksimalna snaga na utičnici:	230V 2800W
Klasa zaštite:	IP23
Zvučni pritisak L_{pA} :	71 dB(A)
Zvučna snaga L_{WA} :	94 dB(A)
Faktor nesigurnosti K:	3 dB(A)
Težina:	41 kg

Automatska regulacija napona (AVR)

Automatska regulacija napona osigurava da kolebanje napona generatora ostane unutar granica garantovanih od strane dobavljača električne struje, tako da ne predstavljaju opasnost po električne uređaje.

Oprez: Proverite pre upotrebe elektronski kontrolisanih uređaja na generatoru (muzičke linije, televizori, kamkoderi, kompjuteri, električni ručni alat, punjači) da li smeju da rade sa generatorom!

Transport i skladištenje



Pazite: Uređaj sme raditi samo u radnom položaju (na ravnoj podlozi), u suprotnom slučaju može doći do isticanja goriva ili ulja odnosno neće biti osigurano dovoljno podmazivanje generatora.

Ukoliko koristite bateriju i ako generator duže vreme ne koristite, izvadite bateriju i stavite je na sigurno i suvo mesto (npr. prostorija sa grejanjem).

Montaža i prvo stavljanje u pogon

Punjenje uređaja uljem

Generator se uvijek isporučuje bez ulja. Proverite molimo prosečnu temperaturu sredine i napunite generator nekim od dole navedenih tipova ulja:

< 0°	SAE 10 ili 10W30; 10W40
0°-25°	SAE 20 ili 10W30; 10W40
25°-35°	SAE 30 ili 10W30; 10W40
35° >	SAE 40 ili 10W30; 10W40



Količina punjenja: 0.6 l



Važno: Generator je opremljen osiguračem za slučaj nedostatka ulja. U slučaju niskog nivoa ulja nije moguće pokrenuti generator (ako u takvom slučaju pokušate pokrenuti generator, pali se kontrolno svetlo za signalizaciju nivoa ulja).



Pre svake upotrebe uvek proverite stanje ulja.

Dosipanje goriva

Nikada ne dosipajte gorivo ukoliko je uređaj u funkciji. Nakon upotrebe ostavite uređaj minimalno 5 minuta da se ohladi i tek onda dosipajte gorivo.

Gorivo: Bezolovni benzin

U blizini uređaja ili goriva nikad ne pušite. Nikad ne dolivajte gorivo u blizini iskri, plamena ili otvorene vatre.

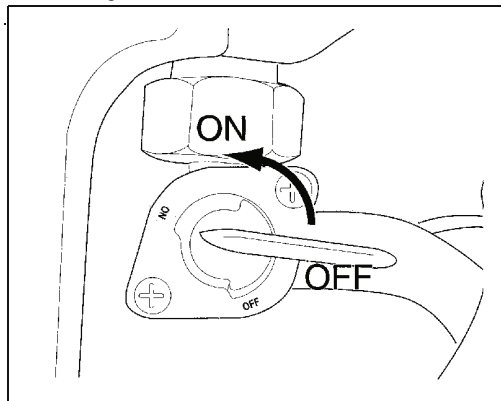
Važno: Sklonite sve kablove.

- Sa otvora za dolivanje skinite poklopac.
- U otvor pažljivo nalijte gorivo.
- Rezervoar sme biti napunjen samo do gornjeg ruba filtra goriva.
- Na otvor za punjenje ponovo nameštite poklopac.

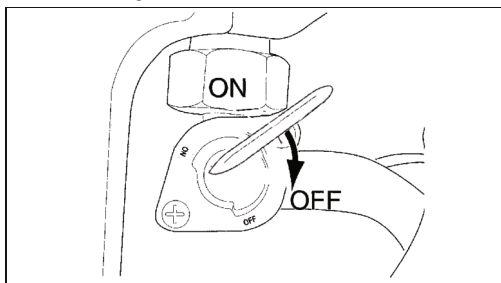
Sigurnosna uputstva za prvo stavljanje u rad

Na generator ne priključujte uređaje s osjetljivom elektronikom i Hi-Fi uređaje, televizore i računare radi opasnosti od variranja napona!

- Uređaj nameštite na ravnu podlogu. Ne nameštajte ga na metalnu površinu.
- Uređaj ne sme biti izložen jakim sunčevim zracima niti temperaturama iznad 40 °C. Uređaj ne sme biti smešten u vlažnoj sredini.
- Pre korišćenja uređaja prvo proverite da li je ulazna struja potrošača koji želite priključiti na generator, niža od izlazne snage generatora.
- Potrošač priključite na generator tek nakon što generator postigne maksimalan broj obrtaja. Pre isključivanja generatora prvo odspojite priključeni potrošač.
- Na uređaj ne priključujte druge izvore energije. Ne priključujte uređaj na električnu mrežu.
- Generator odmah isključite u sledećim slučajevima:
 - ako primećite nemiran ili neredovan hod motora
 - kod pada izlazne električne snage
 - kod pregrevanja priključenog potrošača
 - kod prekomernih vibracija generatora
 - pri stvaranju iskri
 - pri stvaranju dima ili zapaljenju
- Pre spajanja generatora na potrošač proverite da li ima dovoljno goriva.
- Nikad ne dolivajte gorivo, ukoliko je uređaj u funkciji. Pre dopunjavanja goriva pričekajte najmanje 5 minuta dok se generator ne ohladi.
- Ne dirajte vruće delove generatora.
- Ne ostavljajte gorivo u blizini stroja.
- Amortizer i zračni filter prilikom dodatnog sagorevanja deluju kao hvatač plamena. Zbog toga osigurajte da ovi delovi budu ispravno montirani i u besprekornom tehničkom stanju.

Upotreba generatora «stavljanje u rad»


- Otvorite benzinski ventil stavljanjem u položaj ON.
- Saturator izvucite u položaj pokretanja (vidi natpis na vazdušnom filtru).
- Lagano povucite sajlu za pokretanje dok sajla ne pruži otpor, a zatim povucite jače radi pokretanja motora.
- Čim se motor zagreje, stavite saturator u polazni položaj i pričekajte dok se upali signalno svetlo.
- Priključite kabel aparata.
- U slučaju preopterećenja se isključuje osigurač za zaštitu od preopterećenja. Signalno svetlo svetli i dalje.
- U slučaju kratkog spoja uređaj se automatski isključuje.
- Postavite selektor napona na željeni napon (samo jedan napon se može koristiti, ne mogu oba istovremeno).

Isključivanje generatora


- Proverite da NIJE priključen neki potrošač.
- Dugme za uključivanje/isključenje okrenite u položaj "OFF" (ISKLJUČENO).
- Ventil za gorivo okrenite u položaj "OFF" (ISKLJUČENO).

Sigurnosna uputstva za rukovaoca uređaja

Vidite Opšte sigurnosne instrukcije i Sigurnosna uputstva za prvo stavljanje u rad.

- Pre korišćenja uređaja obavezno pročitajte uputstva navedena u uputstvu za upotrebu.
- Pridržavajte se svih sigurnosnih uputstava navedenih u uputstvu za upotrebu.
- Pri radu se ponašajte odgovorno prema ostalim osobama.

Zaštita životne sredine


Nakon isteka radnog veka vašeg uređaja, ne odlazite ga sa redovnim kućnim otpadom nego ga predajte u vama najbliži centar za reciklažu. Tako ćete doprineti očuvanju životne sredine i omogućiti izvore novih sirovina za buduću upotrebu.

Mogući problemi i njihovo rešavanje		
Problem	Uzrok	Rešenje
Motor ne startuje	U rezervoaru nema goriva. Slavina goriva zatvorena. Sklopka uključjenja/isključjenja rada motora pogrešno nameštena. Svećica zaprljana. Filter vazduha jako zaprljan.	Rezervoar napuniti svežim gorivom. Okrenuti slavinu goriva na „ON”. Namestiti na poziciju "I" uključeno Očistiti/zameniti svećicu. Očistiti/zameniti filter vazduha.
Motor radi bučno/nemirno	Svećica zaprljana. Filter vazduha jako zaprljan. Gorivo kontaminirano/staro. Preklopka vazduha na „CHOKE” Pogrešno gorivo, dizel umesto benzina.	Očistiti/zameniti svećicu. Očistiti/zameniti filter vazduha. Gorivo ispustiti i obnoviti. Namestiti polugu preklopke vazduha na „RUN” Ispustiti gorivo i uliti ispravno gorivo.
Nema električnog izlaza.	Smetnje u generatoru naizmenične struje.	Za usluge garancije kontaktirati ovlašćenu servisnu službu.
Motor se ne zaustavlja ne stop prekidaču	Oštećena žica paljenja/isključjenja.	Slavinu rezervoara goriva zatvoriti i pričekati dok se motor ugasi.

Tehnički pregledi i održavanje

Radi besprekornog funkcionisanja i dugog radnog veka uređaja neophodno je redovno čišćenje i održavanje.

U toku dole navedenih radova ne pušite.

Nikad ne radite u blizini iskri, plamena ili otvorene vatre.

Redovno održavanje i kontrole uređaja

Vazdušni filter

Filter za vazduh čistite svakih 50 sati rada.

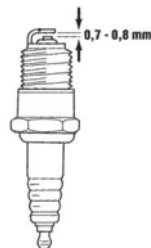
- Odvrnite 2 vijak sa šestorokutnom glavom.
- Demontirajte poklopac.
- Demontirajte vazdušni filter.
- Filter za vazduh očistite etanolom.
- Na zračni filter nanosite par kapljica ulja i pritisnite ga.
- Ponovo stavite uložak filtera i namestite kućište

Filter za gorivo

- Sa otvora za dolivanje skinite poklopac.
- Sa otvora za punjenje skinite filter za gorivo.
- Filtar očistite etanolom.
- Osušite ga mekanom krpom.
- Filtar vratite u otvor za punjenje.
- Na otvor za punjenje ponovo namestite poklopac.

Svećica za paljenje

- Odspojite kabel sa svećice za paljenje.
- Pomoću ključa za svećice za paljenje demontirajte svećicu za paljenje.
- Elektrodu očistite žičanom četkom.
- Proverite udaljenost elektroda (ispravna vrednost: 0,7 do 0,8 mm) i prema potrebi je podesite.
- Ponovo montirajte svećicu.



Zamena ulja

- Motor zagrejte.
- Odrnite poklopac otvora za punjenje.
- Odrnite vijak za ispuštanje i staro ulje ispusite u prigodnu posudu.
- Proverite brtvilo i prema potrebi ga zamenite novim. Zavrnite ispusni vijak i nalijte novo ulje. (Izaberite vrstu ulja prema instrukcijama iz uputstva za upotrebu).
- Vijak za punjenje opet pričvrstite.

Kontrola prigušivača buke

- Prigušivač buke se mora najprije ohladiti.
- Prigušivač buke može biti zapušen delovima filtera.
- Odrnite poklopac i skinite kućište.
- Površinu očistite žičanom četkom.
- U slučaju potrebe zamenite novim.

Sigurnosna uputstva za tehničke preglede i održavanje

Samo redovno održavan uređaj može biti dobar pomoćnik pri radu. Nedovoljno održavanje i nega mogu uzrokovati nepredvidive nezgode i povrede.

Plan tehničkih pregleda i održavanja

Vremenski interval	Opis	Eventualni drugi detalji
Svaka tri meseca	• Proverite stanje svećice, podesite udaljenost i očistite je.	
Pre svake upotrebe	• Proverite stanje motornog ulja	
Nakon 1 meseca i nakon 6 meseci	• Zamenite motorno ulje	
Svaka tri meseca / 50 radnih sati	• Očistite vazdušni filter a u slučaju potrebe ga zamenite novim.	
Svaki 6 meseci	• Očistite ventil benzina i filter a u slučaju potrebe ga zamenite novim.	
Svaki 12 meseci	• Proverite udaljenost ventila i podesite ih prema potrebi.	Pri hladnom motoru
Pre svake upotrebe	• Proverite, da li je cevni sistem za benzin bez oštećenja a u slučaju potrebe ga zamenite novim.	
Pre svake upotrebe	• Proverite izduvnu cev, da nije oštećena a u slučaju potrebe je popravite ili zamenite novom.	
Pre svake upotrebe	• Proverite prigušivač buke a u slučaju potrebe ga očistite ili zamenite novim.	
Pre svake upotrebe	• Proverite funkciju saturatora	
Svaki 12 meseci	• Proverite ventilator za hlađenje	
Pre svake upotrebe	• Proverite sajlju za paljenje i prema potrebi zamenite.	
Svaki 6 meseci	• Proverite vijke i spojne elemente a u slučaju potrebe ih zamenite novim.	

EC deklaracija o usaglašenosti

(prevod)

Mi proizvođač,

Womax

Lammstrasse 81, D-89520 HEIDENHEIM

Izjavljujemo da su nabrojane mašine u saglasnosti sa svim osnovnim i bezbednosnim zahtevima:

- EMC direktiva 2004/108/EC.

Naziv mašine: Agregat

Tip mašine: W-SZ 650; W-SZ 850; W-SZ 2200; GSE 2700; W-SZ 2800; W-SZ 4000;
W-SZ 5000.

Za nevedene modele, izdati su ispitni izveštaji: JSH007020581-001.

Primenjeni standardi: EN 55012:2007/+A1:2009

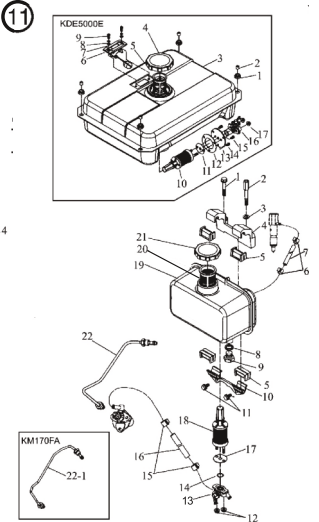
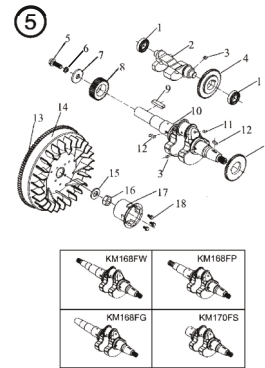
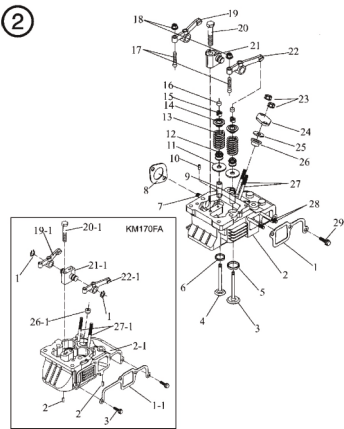
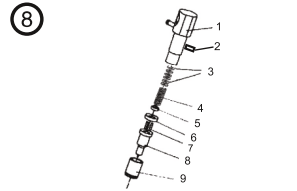
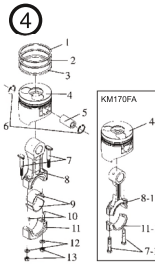
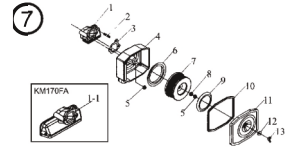
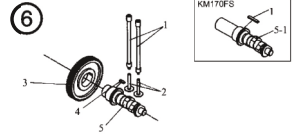
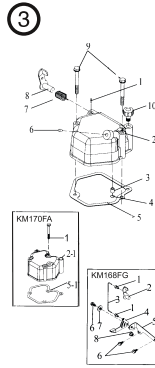
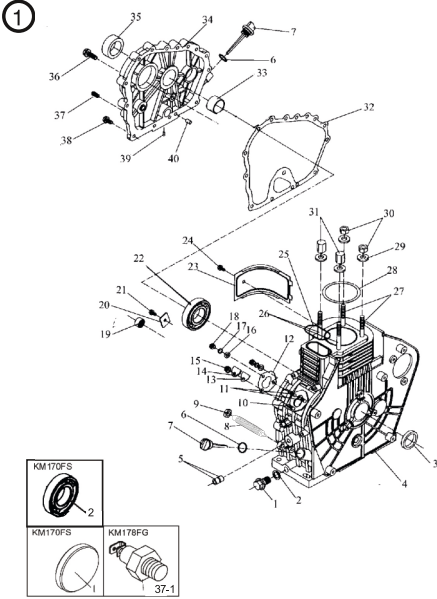
Sva tehnička dokumentacija se nalazi u sedištu kompanije Womax, Lammstrasse 81, D-89520 Heidenheim, Nemačka.

Lice odgovorno za tehničku dokumentaciju je gospodin Branislav Cvijanovic.

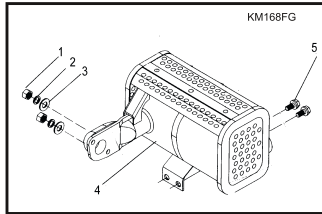
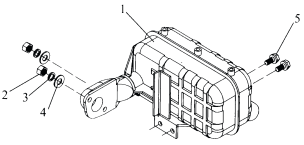
Heidenheim,
Datum: 24.04.2016.

Branislav Cvijanovic
Direktor

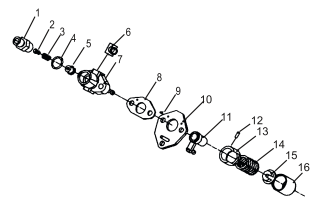
Rasklopna šema uređaja



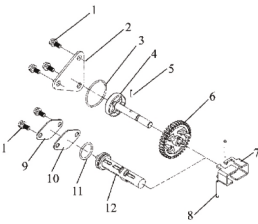
9



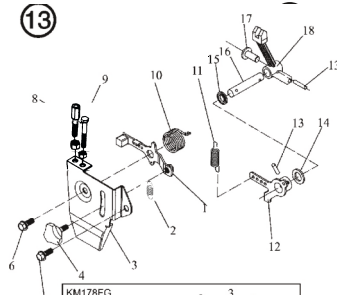
12



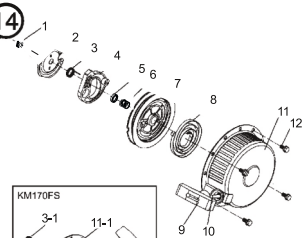
10



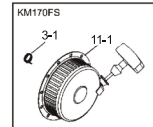
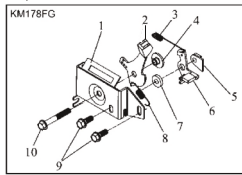
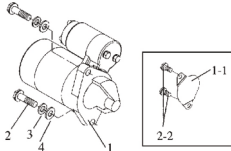
13



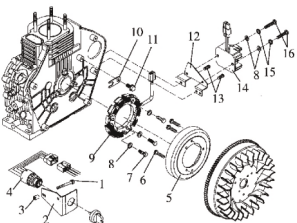
14



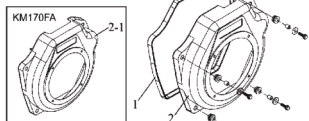
15



16



17



NAPOMENA: Ovo uputstvo je rađeno isključivo za srpsko tržište i kao takvo je originalno.

UPUTSTVO IZDAO: Womax, Lammstrasse 81, D-89520 HEIDENHEIM, Nemačka

PRAVA POTROŠAČA

Poštovani potrošači,

Kupili ste proizvod: **AGREGAT** _____,

koji je uvezlo **WOBY HAUS DOO**, Braće Ribnikar 55, 21000 Novi Sad,

tip: **W-SZ 2800**, fabrički broj: _____, datum proizvodnje _____.

Datum fiskalnog računa: _____, broj fiskalnog računa: _____.

Naziv i adresa trgovca i pečat: _____

(M.P.)

DA BISTE UVEK ZNALI SVOJA PRAVA U VEZI SA SAOBRAZNOŠĆU PROIZVODA KOJI STE KUPILI, A I RADI LAKŠE IDENTIFIKACIJE PROIZVODA I DATUMA PRODAJE, PREPORUČUJEMO VAM DA SAČUVATE OVAJ DOKUMENT!

Ovom kupovinom stekli ste sva prava o saobraznosti propisana članom 50. – 52. Zakona o zaštiti potrošača („Službeni glasnik RS“ br. 62/2014) koja ovaj proizvod sadrži.

Ako roba koju ste kupili nije saobrazna ugovoru, obratite se trgovcu kod koga ste robu kupili, u roku od **2 godine** od dana kupovine i imate pravo da zahtevate da Vam otkloni nesaobraznost u primerenom roku, opravkom ili zamenom bez naknade, ili ukoliko ne ostvarite pravo na opravku, ili zamenu u primerenom roku, imate pravo da raskinete ugovor (povraćaj novca).

Trgovac kome ste izjavili reklamaciju dužan je da Vam odgovori najkasnije u roku od 8 dana od dana prijema reklamacije, sa izjašnjenjem o podnetom zahtevu i predlogom njegovog rešavanja.

U slučaju prihvatanja reklamacije, sve troškove potrebne za otklanjanje nesaobraznosti proizvoda, kao i troškove prevoza nesaobraznog proizvoda, snosi će trgovac.

Za sve informacije i u cilju što bržeg i efikasnijeg rešavanja eventualnih problema, preporučujemo Vam usluge ovlašćenog servisa koji je naveden u Uputstvu za upotrebu.

U svrhu što bolje i kvalitetnije eksploatacije ovog proizvoda, molimo Vas da proizvod koristite u skladu sa uputstvom za upotrebu kao i da ga ne izlažete uslovima koji mogu da onemoguće ili umanje saobraznost (prašina, vlaga, toplota, pad, udar i slični uslovi ili faktori).

Ovim dokumentom prestaje važnost svih garantnih dokumenata koje eventualno dobijete prilikom kupovine, a nalaze se upakovani uz robu.

NAPOMENA: Ovaj proizvod je namenjen isključivo za kućnu upotrebu i tretira se kao hobi alat. Svaka reklamacija za koju se ustanovi da je nastala upotrebom u profesionalne svrhe, smatraće se zloupotrebom i odstupanjem od predviđene namene i biće odbijena.

**Ovaj alat je namenjen ISKLJUČIVO ZA KUĆNU UPOTREBU
i kao takvog ga treba koristiti**

**Potrošači molimo Vas da obratite pažnju
na sledeće tačke i pojave o kojima treba voditi računa
i izbegavati ih tokom upotrebe uređaja:**

1. Nestručna upotreba ili zloupotreba koja uzrokuje preopterećenje mašine usled priključenja potrošača veće snage nego što je dozvoljeno.
2. Oštećenja nastala usled dejstva stranih tela (npr. padovi, kiseline i sl.).
3. Oštećenja nastala kao rezultat nemara korisnika, neredovnog održavanja i čišćenja.
4. Oštećenja nastala usled nepridržavanja uputstva za upotrebu ili pogrešnog korišćenja, kao i usled normalnog predviđenog trošenja habanjem prilikom normalne upotrebe.
5. Oštećenja nastala padom, udarom ili dejstvom agresivnog hemijskog ili toplotnog dejstva.
6. Oštećenja nastala usled nedovoljnog ili neredovnog podmazivanja.
7. Ukoliko je uređaj delimično ili potpuno otvaran od strane neovlašćenih lica ili servisa, kao i neovlašćeni zahvati na uređaju.
8. Oštećenja nastala usled korišćenja neodgovarajućeg goriva i maziva nego što je propisano.
9. Ukoliko fabrička etiketa sa osnovnim podacima o mašini nedostaje ili je usled nepravilnog odnosa prema uređaju pohabana do nečitljivosti ili neprepoznatljivosti.

Nije predviđeno da ovaj aparat upotrebljavaju osobe (uključujući i decu) sa smanjenim fizičkim, motoričkim i mentalnim sposobnostima ili osobe ograničenih znanja i iskustava bez prisustva osobe zadužene za njihovu bezbednost, odnosno staranje.

Deca se ne smeju igrati ovakvim aparatima.

SERVISER:

WOBY HAUS d.o.o.
NOVI SAD
Rumenački put bb
Tel: 021/ 22-16-990
Fax: 021/ 22-16-957
e-mail: servis@wobyhaus.co.rs

UVOZNIK:

WOBY HAUS d.o.o.
NOVI SAD
Braće Ribnikar 55
Tel: 021/ 47-222-12
Fax: 021/ 47-222-17
e-mail: info@wobyhaus.co.rs

Proizvođač: Womax, Lammstrasse 81, D-89520 HEIDENHEIM, Nemačka