

Womax

SRB

UPUTSTVO ZA UPOTREBU

Grejalica - kalorifer

W-EH 2000-1F

W-EH 3000-1F

W-EH 5000-3F



W-EH 2000-1F



W-EH 3000-1F



W-EH 5000-3F



767.206.22 / 767.206.32 / 767.206.54

**Upozorenje!**

- Ovaj uređaj ne mogu koristiti deca, osobe sa smanjenim fizičkim, senzornim ili mentalnim sposobnostima, kao i osobama koje nisu upoznate sa ovim uputstvom. Deca ne treba da se igraju sa ovim uređajem. Čišćenje i održavanje ne treba raditi u prisustvu dece.
- Decu mlađu od 3 godine treba udaljiti iz okoline grejalice, osim ako nisu pod stalnim nadzorom.

**Oprez!** Neki delovi ovog uređaja mogu postati vrlo vreli i njihovo dodirivanje može izazvati opekotine.

Posebna pažnja mora biti data u uslovima kada su prisutna deca i ugrožena lica.

**Upozorenje!** Da bi se izbeglo pregrevanje grejača, ne pokrivate uređaj. To može izazvati požar.**UVOD**

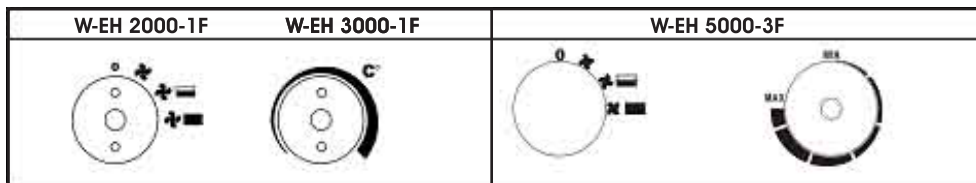
- U zavisnosti od tipa električnog kabla grejalica može da se koristi samo u domaćinstvu, magacinima, radionicama, gradilištima ili plastenicima (tabela na strani 3.). Termostat i termoelement kontrolišu elemente grejanja. Termostat meri temperaturu vazduha i kontrolišu temperaturu okoline. Motor ventilatora nije pod kontrolom termostata i ventilator radi i kada je termostat isključio grejače. Termoelement će isključiti grejač da bi se osigurala bezbednost grejača od pregrevanja.
- Kada se grejalica koristi prvi put, možete primetiti blagu emisiju dima. To je sasvim normalno i prestaće nakon kratkog vremena. Grejni element je napravljen od nerđajućeg čelika i obložen je zaštitnim uljem prilikom proizvodnje. Dim je izazvan sagorevanjem tog zaštitnog ulja prilikom zagrevanja.

TEHNIČKI PODACI**W-EH 2000-1F****W-EH 3000-1F****W-EH 5000-3F**



Napon:	230V~ 50Hz	230V~ 50Hz	380V~ 50Hz
Sbaga grejača:	2000 W	3000 W	5000 W
Klasa zaštite:	IP24	IP24	IP24
Struja:	8.7 A	13.0 A	7.2 A
Potreban osigurač:	10 A	16 A	10 A
Podešavanje snage:	26/1000/2000 W	30/1500/3000 W	30/2500/5000
Resetovanje termostata:	0-85°C	0-85°C	0-85°C

Kućište grejalice je izrađeno od čeličnog lima i obloženo farbom otpornom na toplotu.

Grejalica se isporučuje u kompletu sa kablom i utikačem.

OPIS KONTROLNE PLOČE

Levi prekidač služi za podešavanje jačine grejača

Prekidač u položaju **0** = grejalica ugašenaPrekidač u položaju  = uključen samo ventilatorPrekidač u položaju  = uključeno 1/2 snage grejačaPrekidač u položaju  = uključena puna snaga grejača


Desni prekidač služi za podešavanje termostata.

POSEBNA BEZBEDNOSNA UPUTSTVA

- Pre upotrebe, proverite oznake na kابلu za napajanje. U zavisnosti od tipa kablа za napajanje ove grejalice se mogu koristiti u različitim uslovima i sredinama

Tip kablа	Može se koristiti	Ne može se koristiti
H07RN-F	domaćinstva skladišta radionice gradilišta staklenici	
H05RN-F	domaćinstva skladišta radionice staklenici	gradilišta
H05RR-F	domaćinstva skladišta radionice	gradilišta staklenici

- Kada koristite električni aparat, osnovne mere predostrožnosti uvek treba pratiti, uključujući navedene:

-  Grejalica-kalorifer nije pogodna za upotrebu na otvorenom u vlažnim uslovima, u kupatilima ili drugim vlažnim ili mokrim uslovima. Opasnost od strujnog udara.
- U cilju sprečavanja opasnosti od strujnog udara, nikada ne koristite uređaj sa mokrim rukama ili kada je voda na kablа za napajanje.
- Imajte na umu da grejalica-kalorifer može postati veoma vrelа i zato treba da bude postavljena na bezbednoj udaljenosti od zapaljivih predmeta, kao što su nameštaj, zavese i slično.
- Nikada ne pokrivajte grejalicu-kalorifer.
- Grejalica-kalorifer ne sme da se nalazi odmah ispod zidne utičnice.
- Nemojte povezivati grejalicu-kalorifer na tajmere, dodatne termostate koji bi automatski isključivali ili uključivali uređaj.
- Grejalica-kalorifer ne sme biti smeštenа u prostorijama u kojima se odlаžu ili koriste zapaljive tečnosti ili gasovi.
- Ako se koristi produžni kabal, on mora biti što je moguće kraći i uvek u potpunosti odmotan.
- Nije dozvoljeno povezivati druge uređaje na istu utičnicu sa grejalicom-kaloriferom.



- Ne koristite grejalicu-kalorifer u neposrednoj blizini kupatila, tuša ili bazena.
- Ako je napojni kabal oštećen, mora biti zamenjen od strane ovlašćenog servisa, kako bi se izbegao rizik od strujnog udara usled nestručne montaže.
- Uverite se da je grejalica-kalorifer uvek pod nadzorom i držite decu i životinje dalje od njega.
- Ne stavljajte uređaj na vozila u pokretu ili neka druga mesta gde može doći do prevrtanja.
- Uređaj mora stojati uspravo dok radi!
- Kada ne koristite uređaj duže vreme, isključite ga iz električne utičnice. Ne napuštajte grejač-kalorifer na duže vreme kada je u upotrebi. Izvucite utikač ravno, nikada ne vucite utikač povlačenjem za kabal.
- Držite grejalicu-kalorifer dalje od zavesа ili mesta gde ulaz vazduha može biti blokiran.
- Ovaj aparat nije namenjen za upotrebu od strane osoba (uključujući i decu) sa smanjenim fizičkim, senzornim ili mentalnim sposobnostima ili nedostatkom iskustva i znanja, osim ako nisu pod nadzorom ili na osnovu instrukcija za upotrebu aparata od strane osobe odgovorne za njihovu bezbednost.
- Deca moraju da budu pod nadzorom kako bi se osiguralo da se ne igraju sa aparatom.

UPUTSTVO ZA UPOTREBU

- Postavite grejalicu-kalorifer tako da uspravno stoji na čvrstoj podlozi i na sigurnoj udaljenosti od vlažnih uslova i zapaljivih predmeta.
- Priključite grejalicu-kalorifer na strujnu mrežu.
- Postavite termostata na MAKС i pustite da radi punom snagom.
- Grejač će se uključiti kada prekidač grejača podesite na jednu od 2 moguće snage.

- Kada temperatura prostorije dostigne temperaturu podešenu na termostatu, grejač će prestati sa radom, a ventilator će i dalje da radi. Kada temperatura padne ispod zadane, grejač će se sam uključiti. Uređaj sada počinje i završava grejanje automatski i na taj način održava sobnu temperaturu konstantnom.
- Pre isključivanja grejalice-kalorifera, okrenite termostat na MIN i okrenite prekidač grejača na poziciju samo ventilator, neka se uređaj ohladi oko 2 minuta, a zatim isključite prekidač grejača na 0 i izvucite utikač.
- Postoji dodatni termostat za kontrolu motora ventilatora. Ako je temperatura unutar grejača visoka, termostat će takođe uključiti ventilator grejača i pored činjenice da je grejač isključen.

ČIŠĆENJE I ODRŽAVANJE

- Pre čišćenja uređaja, isključite ga iz električne utičnice i ostavite da se potpuno ohladi. Kućište se lagano čisti, obrišite ga sa mekim sunderom ili krpom. Sunder natopite u blagoj sapunici sa temperaturom <math>< 50^{\circ}\text{C}</math> i pazite da voda ne uđe u unutrašnjost grejalice. Zatim osušite kućište sa mekom čistom krpom. Ne prskajte vodu na grejač, nikada nemojte koristiti rastvarače kao što je benzin i sl. za čišćenje uređaja.
- Očistite kabal i utikač suvom krpom i spakujte ga u plastičnu kesu.
- Kada čuvate grejalicu-kalorifer, ostaviti da se potpuno ohladi i neka bude suv. Zatim ga pokrijte sa plastičnom kesom, staviti u njegovu kutiju i čuvajte ga na suvom i provetrenom mestu van domašaja dece.

MOGUĆI PROBLEMI I NJIHOVO REŠAVANJE

Možete lako rešiti mnoge nastale probleme, što će vam uštedeti troškove mogućeg poziva servisa.

Pogledajte i pokušajte sa predloženim predlozima da li možete da rešite problem pre pozivanja servisnog centra.

Problem

Grejač ne radi, čak i kada je prekidač i termostat uključeni.

Grejač se usijao.

Uređaj ne greje, samo ventilator radi.

Mogućći uzrok

Utikač je labav.

Ulazni napon je previsok ili prenizak.
Ulaz vazduha je blokiran.

Prekidač nije u položaju za grejanje.

Termostat nije uključen.

Rešenje

Proverite vezu utikača
Zatim ponovo priključite.

Napon mora odgovarati naponu na kontrolnoj pločici.
Držite grejalicu daleko od predmeta koji mogu da blokiraju ulaz vazduha.

Postavite prekidač u položaj za grejanje.
Okrećite termostat dok ne čujete "klik", a ako se ne čuje "klik" ni u jednom položaju termostata, zamenite ga u ovlašćenom servisu.

ZAŠTITA ŽIVOTNE SREDINE



Nakon isteka radnog veka uređaja, ne odlažite ga sa redovnim kućnim otpadom, nego ga predajte u najbliži centar za reciklažu. Na taj način ćete doprineti očuvanju životne sredine i obezbediti sirovine za buduću proizvodnju.

SIMBOLI I NJIHOVO ZNAČENJE



Obavezno pročitati sva uputstva i upozorenja u ovom priručniku pre upotrebe uređaja.



Upozorenja i opasnosti.



Opasnost od strujnog udara.



Vrele površine. Opasnost od opekotina.

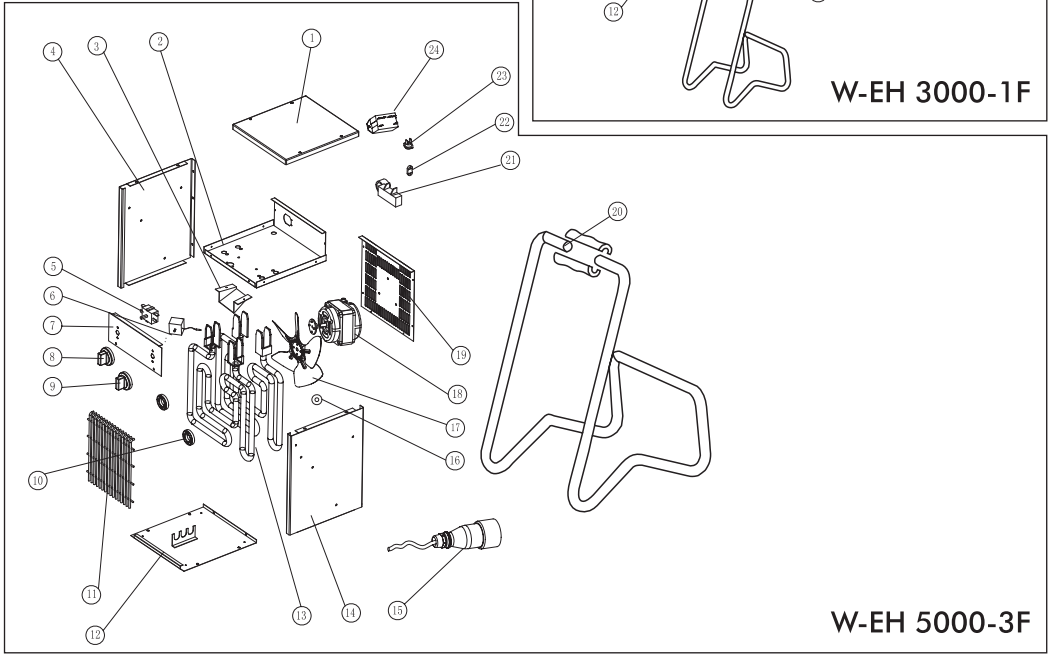
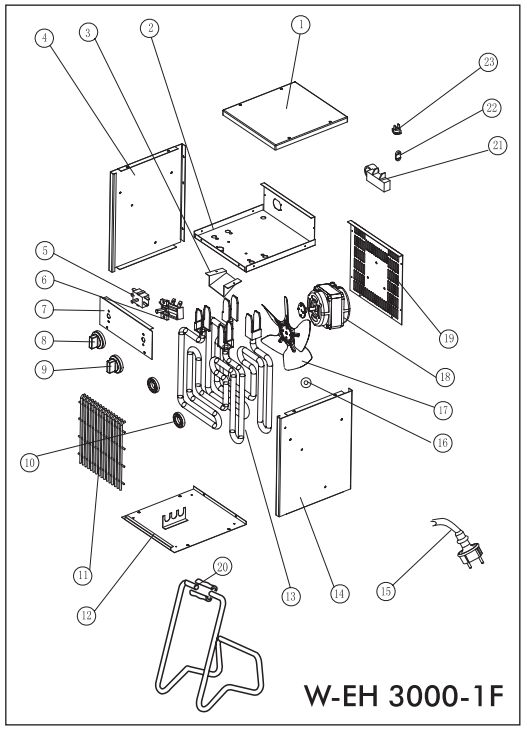
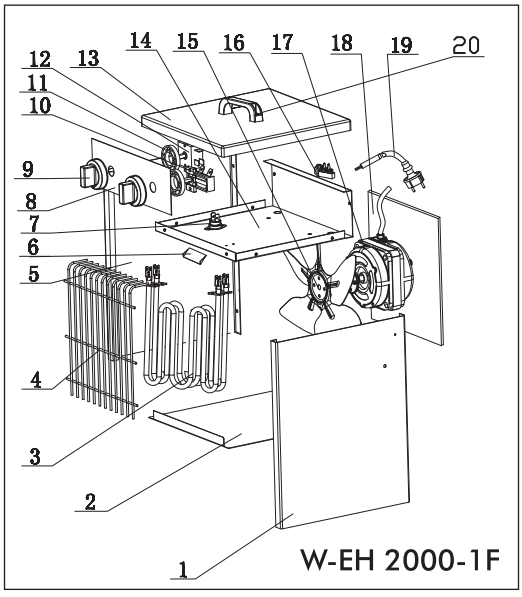
„DO NOT COVER“ i 

Zabranjeno prekrivati uređaj (opasnost od pregrevanja i požara).



Zabranjeno korišćenje uređaja u blizini vode (kupatila, tuša, bazena, itd.).

RASKLOPNA ŠEMA



NAPOMENA: Ovo uputstvo je rađeno isključivo za srpsko tržište i kao takvo je originalno.

UPUTSTVO IZDAO: Womax, Herman-Voith Straße 4, 89522 Heidenheim, Nemačka

EC deklaracija o usaglašenosti

(prevod)

Mi proizvođač,

Womax

Herman-Voith Strasse 4, 89522 Heidenheim, Germany

ovim izjavljujemo da su mašine opisane u nastavku u skladu sa relevantnim osnovnim bezbednosnim i zdravstvenim zahtevima EU direktiva, kako u svom osnovnom dizajnu i konstrukciji, tako i u verziji koju smo stavili u promet. Ova izjava prestaje da važi ako se mašina modifikuje bez našeg prethodnog odobrenja.

Relevantne EU direktive:

- EMC direktiva 2014/30/EU
- LVD direktiva 2014/35/EU

Naziv mašine: **Električna grejalica kalorifer**

Tip/Model: **W-EH 2000-1F; W-EH 3000-1F; W-EH 5000-3F**

Robna marka: **Womax**

Glavne karakteristike za sve modele: **Nazivni napon:**

220-240V~50Hz(W-EH 2000-1F, W-EH 3000-1F); 380-400V~50Hz (W-EH 5000-3F);

Klasa zaštite: I; Stepen zaštite: IP24,

Snaga: 2000W(W-EH 2000-1F); 3000W(W-EH 3000-1F); 5000W(W-EH 5000-3F)

Za ove modele izdati su sertifikati: AE 50633006 0001 i AN 50647681 0001

pd strane: TÜV Rheinland LGA Products GmbH, Tillystraße 2, 90431 Nürnberg, Nemačka.

Primenjeni usaglašeni standardi:

- | | |
|--------------------------|---|
| EN IEC 55014-1:2021 | EN 60335-1:2012+A11+A13+A1+A14+A2+A15+A16 |
| EN IEC 55014-2:2021 | EN 60335-2-30:2009+A11+A1+A12+A2+A13 |
| EN IEC 61000-3-2:2019+A1 | EN 62233:2008 |
| EN 61000-3-3:2013+A1+A2 | |

Sva tehnička dokumentacija se nalazi u sedištu kompanije Womax, Herman-Voith Strasse 4, 89522 Heidenheim, Nemačka.

Lice odgovorno za tehničku dokumentaciju je gospodin Branislav Cvijanović.

Heidenheim,
Datum: 13.11.2024.

Branislav Cvijanović
Direktor

PRAVA POTROŠAČA

Poštovani potrošači,

Kupili ste proizvod: **GREJALICA - KALORIFER** _____,

koji je uvezlo **WOBY HAUS DOO**, Braće Ribnikar 55, 21000 Novi Sad,

tip: _____, fabrički broj: _____, datum proizvodnje _____.

Datum fiskalnog računa: _____, broj fiskalnog računa: _____.

Naziv i adresa trgovca i pečat: _____

(M.P.)

DA BISTE UVEK ZNALI SVOJA PRAVA U VEZI SA SAOBRAZNOŠĆU PROIZVODA KOJI STE KUPILI, A I RADI LAKŠE IDENTIFIKACIJE PROIZVODA I DATUMA PRODAJE, PREPORUČUJEMO VAM DA SAČUVATE OVAJ DOKUMENT!

Ovom kupovinom stekli ste sva prava o saobraznosti propisana članom 50. – 52. Zakona o zaštiti potrošača („Službeni glasnik RS“ br. 62/2014) koja ovaj proizvod sadrži.

Ako roba koju ste kupili nije saobrazna ugovoru, obratite se trgovcu kod koga ste robu kupili, u roku od **2 godine** od dana kupovine i imate pravo da zahtevate da Vam otkloni nesaobraznost u primerenom roku, opravkom ili zamenom bez naknade, ili ukoliko ne ostvarite pravo na opravku, ili zamenu u primerenom roku, imate pravo da raskinete ugovor (povraćaj novca).

Trgovac kome ste izjavili reklamaciju dužan je da Vam odgovori najkasnije u roku od 8 dana od dana prijema reklamacije, sa izjašnjenjem o podnetom zahtevu i predlogom njegovog rešavanja.

U slučaju prihvatanja reklamacije, sve troškove potrebne za otklanjanje nesaobraznosti proizvoda, kao i troškove prevoza nesaobraznog proizvoda, snosi će trgovac.

Za sve informacije i u cilju što bržeg i efikasnijeg rešavanja eventualnih problema, preporučujemo Vam usluge ovlašćenog servisa koji je naveden u Uputstvu za upotrebu.

U svrhu što bolje i kvalitetnije eksploatacije ovog proizvoda, molimo Vas da proizvod koristite u skladu sa uputstvom za upotrebu kao i da ga ne izlažete uslovima koji mogu da onemoguće ili umanje saobraznost (prašina, vlaga, toplota, pad, udar i slični uslovi ili faktori).

Ovim dokumentom prestaje važnost svih garantnih dokumenata koje eventualno dobijete prilikom kupovine, a nalaze se upakovani uz robu.

NAPOMENA: Ovaj proizvod je namenjen isključivo za kućnu upotrebu i tretira se kao hobi alat. Svaka reklamacija za koju se ustanovi da je nastala upotrebom u profesionalne svrhe, smatraće se zloupotrebom i odstupanjem od predviđene namene i biće odbijena.

**Ovaj alat je namenjen ISKLJUČIVO ZA KUĆNU UPOTREBU
i kao takvog ga treba koristiti**

**Potrošači molimo Vas da obratite pažnju
na sledeće tačke i pojave o kojima treba voditi računa
i izbegavati ih tokom upotrebe uređaja:**

1. Oštećenja nastala kao rezultat nemara korisnika, neredovnog održavanja i čišćenja uređaja.
2. Oštećenja nastala usled nepridržavanja uputstva za upotrebu ili pogrešnog korišćenja, kao i usled normalnog predviđenog trošenja prilikom normalne upotrebe.
3. Oštećenja nastala padom, udarom ili dejstvom agresivnog hemijskog ili toplotnog dejstva, kao i oštećenja od potapanja u tečnost.
4. Oštećenja nastala usled nedovoljnog ili neredovnog održavanja usisnog otvora za vazduh.
5. Ukoliko je uređaj delimično ili potpuno otvaran od strane neovlašćenih lica ili servisa, kao i neovlašćeni zahvati na električnoj instalaciji uređaja.
6. Oštećenja nastala usled priključivanja na energetska mrežu u kojoj je napon manji ili veći od propisanog za optimalan rad uređaja.
7. Ukoliko fabrička etiketa sa osnovnim podacima o uređaju nedostaje ili je usled nepravilnog odnosa prema alatu pohabana do nečitljivosti ili neprepoznatljivosti.

Nije predviđeno da ovaj aparat upotrebljavaju osobe (uključujući i decu) sa smanjenim fizičkim, motoričkim i mentalnim sposobnostima ili osobe ograničenih znanja i iskustava bez prisustva osobe zadužene za njihovu bezbednost, odnosno staranje.

Deca se ne smeju igrati ovakvim aparatima.

SERVISER:

WOBY HAUS d.o.o.
NOVI SAD
Rumenački put bb
Tel: 021/ 22-16-990
Fax: 021/ 22-16-957
e-mail: servis@wobyhaus.co.rs

UVOZNIK:

WOBY HAUS d.o.o.
NOVI SAD
Braće Ribnikar 55
Tel: 021/ 47-222-12
Fax: 021/ 47-222-17
e-mail: info@wobyhaus.co.rs

Proizvođač: Womax, Herman-Voith Straße 4, 89522 Heidenheim, Nemačka