

Womax

SRB

UPUTSTVO ZA UPOTREBU

Grejač gasni

W-HGG 10

W-HGG 15

W-HGG 30



И 005 17



767.303.10 / 767.303.15 / 767.303.30

Upozorenje

Vaša bezbednost je važna za vas i za druge, pa vas molimo da pročitate ova uputstva pre nego što počnete sa upotrebom ovog gasnog grejača.

Opšta bezbednosna uputstva:

Nepridržavanje mera predostrožnosti i instrukcija za gasni grejač, može da dovede do smrti, teških telesnih povreda, štete ili gubitka imovine, opasnosti od požara, eksplozije, spaljivanja, gušenja, trovanja karbon monoksidom i strujnog udara.

Samo lica koja su u stanju razumeju i prate ova uputstva mogu da koriste ovaj gasni grejač.

Ovi gasni grejači nisu za grejanje kuća, stanova ili kamp kućica.

- Koristiti samo u dobro provetrenim prostorijama i dalje od zapaljivih materijala.
- NE koristiti za grejanje boravišnih kućnih prostorija, javnih objekata gde borave ljudi, vezano za nacionalne propise.
- Nakon upotrebe, isključite dovod gasa na ventilu boce.
- Uverite se da ventilator ispravno radi pre paljenja gorionika.

Ovaj uređaj ne mogu koristiti deca i osobe sa smanjenim fizičkim, senzornim ili mentalnim sposobnostima, kao i lica koja nisu upoznata sa ovim uputstvom i upozorenjima. Deca ne treba da igraju sa uređajem. Prilikom čišćenja i održavanja držite decu dalje od mesta rada.

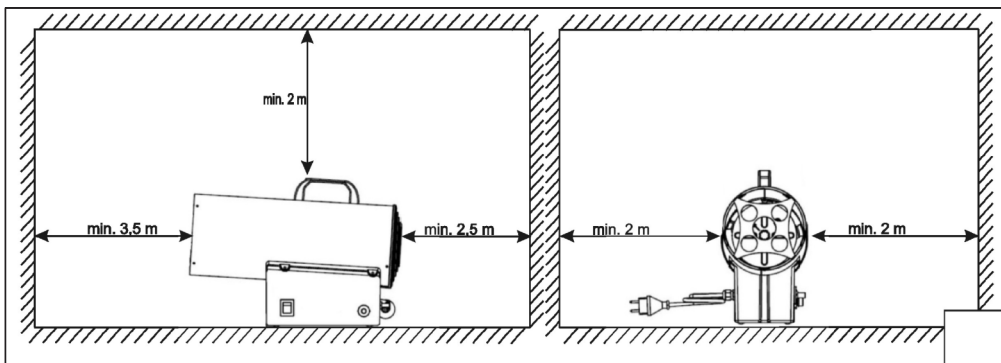
Upozorenje:

- Da bi se izbeglo pregrevanje, ne pokrивajte gasni grejač.

Oprez

- Neki delovi ovog proizvoda mogu postati vrlo vrući i njihovo dodirivanje može izazvati opekotine. Posebna pažnja mora biti data u uslovima ako su prisutna deca i ugrožena lica.

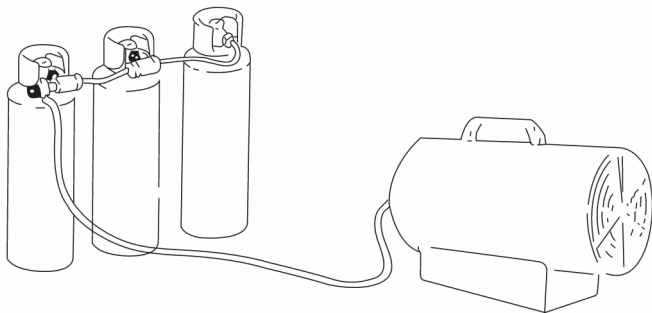
Bezbedne udaljenosti



Opšta uputstva

- Gasni grejači pomenuti u ovom uputstvu mogu da se koriste samo na otvorenom ili u dobro provetrenom okruženju.
- Za svaki kW potrebno je imati stalnu ventilaciju od 25 cm³, ravnomerno raspoređenih između poda i plafona, sa minimalnim izlazom od 250 cm³.
- Boca za gas mora da se koristi i čuva u skladu sa važećim propisima.
- Nikad ne usmeravajte protok toplog vazduha prema gasnoj boci.
- Koristite samo isporučeni regulator pritiska.
- Nikada ne koristite gasni grejač grejač bez spoljašnje obloge.
- Minimalna zapremina prostorije mora biti veća od 100 m³.
- Nemojte zatvarati za dovodni ili izlazni otvor na gasnom grejaču.

- Ako grejač mora da radi duže vreme na svom maksimalnom kapacitetu, moguće je da se formira led na gasnoj boci. To je zbog prekomernog povlačenja pare.
- U ovom slučaju kao ni u bilo kom drugo, nikako ne zagrevajte gasnu bocu.
- Da biste izbegli ovaj efekat, ili ga bar smanjili, koristi velike gasne boce ili dve boce povezane zajedno (Slika 1).



Slika 1

- Ne koristite gasni grejač u podrumima ili u bilo kojoj prostoriji ispod nivoa tla.
- U slučaju kvara, obratite se ovlašćenom servisu.
- Nakon upotrebe, zavrnite ventil gasa na boci.
- Zamenu gasne boce moraju pratiti bezbednosna pravila i mora uvek biti obavljena daleko od bilo kakvog izvora toplote ili plamena.
- Crevo za gas ne sme da bude upleteno ili savijeno.
- Gasni grejač se mora postaviti tamo gde ne postoji opasnost od požara, izlaz toplog vazduha mora biti naj manje 3m od bilo koje zapaljive površine, zida ili plafona i ne sme biti usmeren ka plinskoj boci.
- Koristite samo originalno crevo gasa i rezervne delove.
- Grejači opisani u ovom uputstvu nisu namenjeni za upotrebu gde borave ljudi.
- U slučaju da se javi curenje gasa ili se sumnja u to, odmah zatvorite ventil na gasnoj boci, isključite gasni grejač i nemojte ga ponovo koristiti dok ovlašćeni servis ne potvrdi ispravnost.
- Ako je gasni grejač postavljen u zatvorenom prostoru, obezbedite dobru ventilaciju potpunim otvaranjem vrata i prozora. Ne prinosite u blizinu slobodni plamen ili varnice.
- Ako ste u bilo kakvoj nedoumici vezanoj za rad uređaja, obratite se svom prodavcu.

Instalacija

- Priključite gasni grejač na odgovarajuću električnu utičnicu 230 V~50 Hz.
- Uverite se da je pravilno uzemljena.
- Priključite crevo za dovod gasa na regulator pritiska i zavrnite regulator pritiska na odgovarajuću LPG gasnu bocu.
- Otvorite ventil na gasnoj boci i proverite da crevo za dovod gasa i armaturu ne curi. Za taj postupak se preporučuje upotreba odgovarajućeg detektora curenja gasa.
- Nikada ne koristite otvoreni plamen za proveru curenja gasa.

Uputstvo za upotrebu

Priprema za korišćenje

- Proverite gasni grejač da nema mogućih oštećenja prilikom transporta.
- Zavrnite regulator pritiska sa crevom na ventil TNG gasne boce okretanjem matice u smeru suprotnom od kazaljke na satu i dobro zategnite.
- Otvorite gasni ventil na boci i proverite sve gasne veze sa rastvorom sapuna i vode.
- Uključite strujni kabel gasnog grejača na utičnicu 230 V~50 Hz.

Paljenje

Molimo Vas da uvažite sva pravila i zakonske regulative vezane za upotrebu uređaja u Vašoj sredini.

Sledite delje navedene instrukcije, redom kojim su navedene (Slika 2).

1. Upkopčajte naponski kabel (230V ~ 50Hz)
2. Čvrsto zavrtnite fleksibilno gasno crevo sa reducirom za pritisak integrisan za štitnu napravu na plinsku bocu (mora se osigurati dobra stegnutost). Otvorite ventil na plinskoj boci.
3. Pritisnite ON/OFF prekidač. Proverite gledanjem (sa strane doticanje vazduha) da li ventilator radi.
4. Pritisnite dugme za gas i u isto vreme pritisnite dugme za paljenje nekoliko puta zaredom sve dok ne dođe do paljenja (samo ako ventilator radi.). Gasno dugme zadržati desetak sekundi dok se ne zagreje termoelement.
5. Za isključivanje grejača, uvek prvo zatvorite ventil na plinskoj boci i tek nakog toga isključite ventilator motora i iskopčajte utikača iz utičnice.

Oprez

Ako je ponovno paljenje teško ili nepravilno budite sigurni da ventilator nije zaglavljen i da su ulaz i izlaz vazduha prohodni.

Isključivanje

Da biste ugasili gasni grejač, prvo zavrtnite ventil na gasnoj boci. Neka ventilator radi dok se plamen ne ugasi, a zatim pritisnite prekidač ventilatora u položaj "OFF".

Upozorenje: Ako osetite karakteristični miris gasa, odmah zavrtnite ventil na gasnoj boci i provetrite prostoriju.

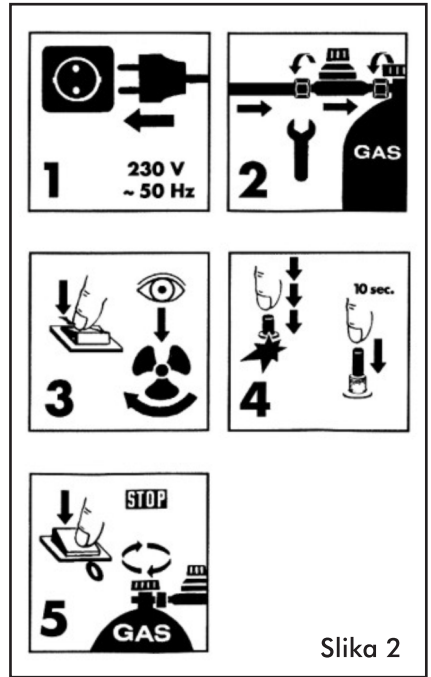
Upozorenje

Opasnost od gušenja

- Nemojte koristiti gasni grejač za grejanje prostorija gde borave ljudi.
- Ne koristite gasni grejač u neprovetrenim oblastima.
- Tok sagorevanja i ventilacija vazduha ne sme biti blokirana.
- Pravilna ventilacija mora biti obezbeđena da podriži zahteve za sagorevanje vazduha.
- Nedostatak odgovarajuće količine ventilacionog vazduha će dovesti do nepravilnog sagorevanja.
- Nepravilno sagorevanje može dovesti do trovanja ugljen monoksidom, što može dovesti do ozbiljne povrede ili smrti. Simptomi trovanja ugljen monoksidom su glavobolja, vrtoglavica i otežano disanje.

Neprijatni miris gasa

- Tečni i prirodni gas ima posebno dodan neprijatan miris za detekciju curenja gasa. Ako se pojavi curenje gasa trebalo bi da možete da osetite taj miris. Pošto je tečni naftni gas teži od vazduha, trebalo bi da se taj miris oseti bliže podu. Bilo kakav miris gas je signal da za hitnu akciju!
- Ne preduzimajte bilo kakve akcije koje bi mogle da zapale gas. Ne dirajte nikakve električne prekidače. Ne izvlačite utikače iz izvora električne energije ili produžnih kablova. Ne palite šibice ili bilo koji drugi izvor plamena. Ne koristite telefon.
- Neka svi odmah napuste zgradu i celo područje.



Slika 2

- Zatvorite sve ventile na gasnoj boci.
- TN Gas je teži od vazduha i može se koncentrisati na niskim sredinama. Kada imate razloga da sumnjate je došlo do curenja gasa, držite se višjih sredina.
- Pozovite od komšije vatrogasce. Ne ulazite u zgradu ili područje.
- Ostanite izvan zgrade i tog područja dok ga vatrogasci ne proglase sigurnim i bezbednim.
- Na kraju, neka vatrogasci provere gde je došlo do curenja gasa. Neke vatrogasci dobro provetrite prostor pre nego što se vratite. U zavisnosti od mesta gde je curio gas, neka odgovarajuća stručna osoba otkloni uzrok.

Održavanje

- Popravke ili operacije održavanja mora da obavlja samo ovlašćeni servis.
- Uređaj mora da proveri kvalifikovano lice naj manje jednom godišnje.
- Redovno proveravajte u kakvom su stanju crevo gasa i regulator pritiska gasa. Ako se moraju zameniti, koristiti samo originalne rezervne delove.
- Pre započinjanja bilo kakve operacije na održavanju gasnog grejača, skinite crevo sa regulatorom sa boce.
- Ako se gasni grejač ne koristi duži period, savetujemo da ovlašćeni tehničar obavi opštu proveru pre upotrebe. Važno je da kontroliše sledeće:
- Povremeno proverite ispravnost creva za snabdevanje gasom i zamenite ako je potrebno. Koristite samo originalne rezervne delove.
- Proverite veze na sigurnosnom termostatu i termoelementu: oni uvek moraju biti čisti. Ako je potrebno neka očisti ventilator i unutrašnjost grejača koristeći komprimovani vazduh niskog pritiska.

Tehnički podaci

Model	W-HGG 10	W-HGG 15	W-HGG 30
Napon:	230V~ 50Hz	230V~ 50Hz	230V~ 50Hz
Snaga:	10 kW	15 kW	30 kW
Potrošnja gasa:	0.73 Kg/h	1.09 Kg/h	2.18 Kg/h
Vrsta gasa:	TNG	TNG	TNG
Pritisak gasa:	0.7 bara	0.7 bara	0.7 bara
Paljenje: Direktom varnicom (za sve modele).			
Primarna kontrola plamena: Termo sonda upravlja gasnim ventilom (za sve modele).			

Zaštita životne sredine



Nakon isteka radnog veka uređaja, ne odlažite ga skupa sa redovnim kućnim otpadom, nego ga predajte u vama najbliži centar za reciklažu. Na taj način ćete doprineti očuvanju životne sredine i obezbediti sirovine za buduću proizvodnju.

Simboli koji se nalaze na uređaju i ovom uputstvu i njihovo značenje



Obavezno pročitati i shvatiti sva uputstva i upozorenja u ovom priručniku.



Upozorenja.



Zaštita životne sredine.



Opasnost od strujnog udara.



Opasnost od vrele površine.

Mogući problemi, uzroci i njihovo rešavanje

Problem	Problem	Otklanjanje
Motor ne startuje	- Nema napona	- Proverite utičnicu - Proverite naponski kabel
Plezo ne pali	- Elektrode nisu dobro podešene	- Proverite elktrodu i precizno podešite prema dijagramu (serviser)
Nema sagorevanja gasa	- Ventil za gas je zatvoren - Plinska boca je prazna	- Otvorite ventil - Nova plinska boca
Gorionk se usijava	- Termoelement nije dovoljno zagrejan - Sigurnosni termostat se isključuje - Ventilator ne radi ili radi usporeno - Prepreka na ulazu ili izlazu	- Ponovite postupak paljenja pritiskanjem dugmeta na gasnom ventilu - Dozvolite grejaču da se ohladi par minuta pa probajte opet - Zameniti ventilator (serviser) - Skloniti prepreku
Gorionik ne ostaje uključen posle puštanja dugmeta za gas	- Neispravan termoelement	- Zameniti termoelement (serviser)

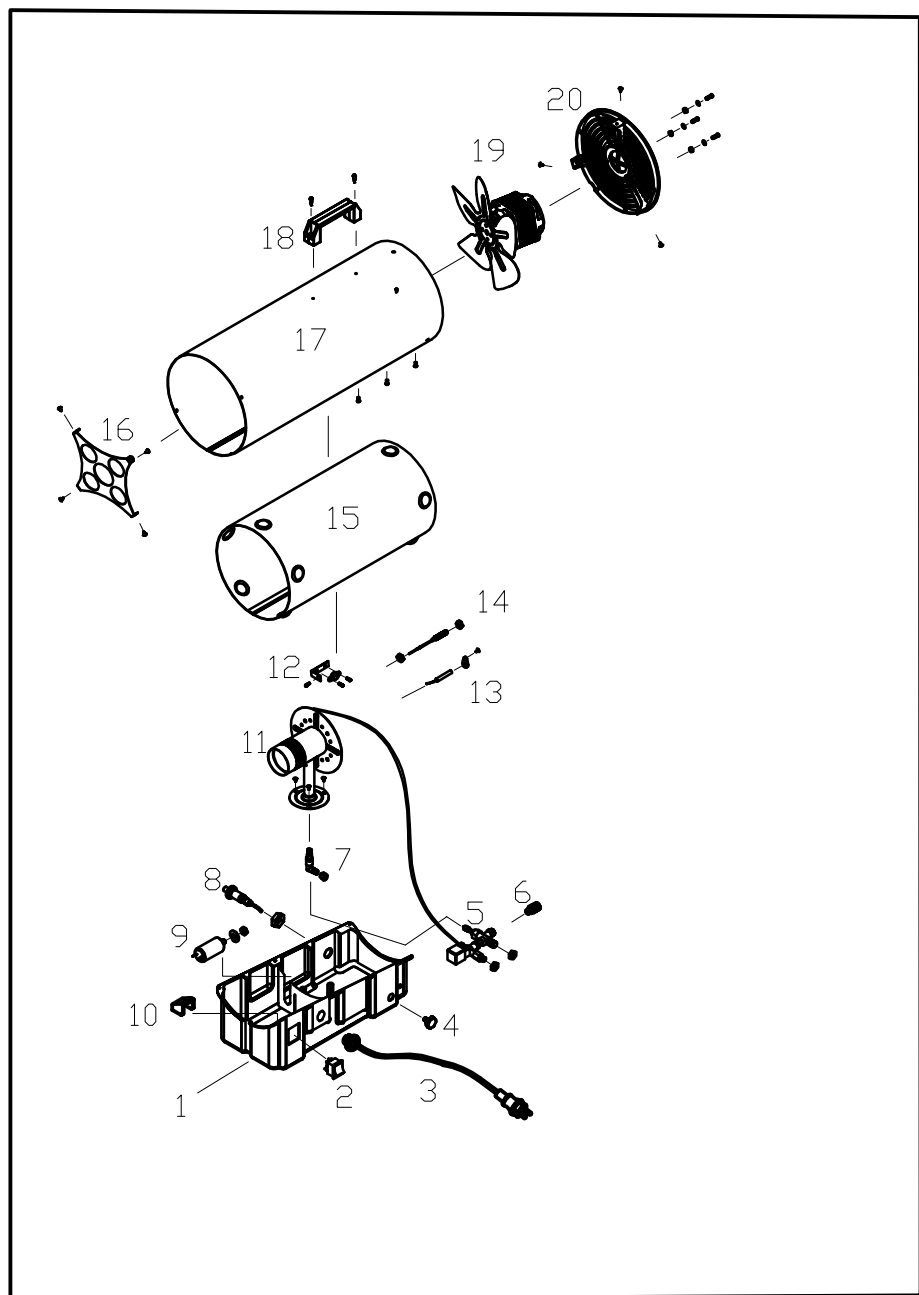
Odlaganje i skladištenje

Na kraju sezone, uređaj čuvati u suvoj i zatvorenoj prostoriji van domašaja dece. Gasni grejač čuvati odvojen od gasne boce.

NAPOMENA: Ovo uputstvo je rađeno isključivo za srpsko tržište i kao takvo je originalno.

UPUTSTVO IZDAO: Womax, Herman-Voith Straße 4, 89522 Heidenheim, Nemačka

Rasklopna šema



EC deklaracija o usaglašenosti

(prevod)

Mi proizvođač,

Womax

Lammstrasse 81, D-89520 HEIDENHEIM

Izjavljujemo da su nabrojane mašine u saglasnosti sa svim osnovnim i bezbednosnim zahtevima:

- EMC direktiva 2014/30/EU;
- LVD direktiva 2014/35/EU.

Naziv mašine: Gasni grejač

Tip mašine: W-HGG 10; W-HGG 15; W-HGG 17; W-HGG 30

Robna marka: Womax

Za navedene modele, izdati su izveštaji/sertifikati:

AE 50285908 0001 i 15070583 001.

Primenjeni standard:

EN 55014-1:2006+A1+A2	EN 60335-2-102:2006+A1:2010
EN 55014-2:1997+A1+A2	EN 60335-1:2012
EN 61000-3-2:2006+A1+A2	EN 62233:2008
EN 61000-3-3:2013	

Sva tehnička dokumentacija se nalazi u sedištu kompanije Womax, Lammstrasse 81, D-89520 Heidenheim, Nemačka.

Lice odgovorno za tehničku dokumentaciju je gospodin Branislav Cvijanović.

Heidenheim,
Datum: 01.07.2017.

Branislav Cvijanović
Direktor

PRAVA POTROŠAČA

Poštovani potrošači,

Kupili ste proizvod: **GREJAČ GASNI** _____,

koji je uvezlo **WOBY HAUS DOO**, Braće Ribnikar 55, 21000 Novi Sad,

tip: _____, fabrički broj: _____, datum proizvodnje _____.

Datum fiskalnog računa: _____, broj fiskalnog računa: _____.

Naziv i adresa trgovca i pečat: _____

(M.P.)

DA BISTE UVEK ZNALI SVOJA PRAVA U VEZI SA SAOBRAZNOŠĆU PROIZVODA KOJI STE KUPILI, A I RADI LAKŠE IDENTIFIKACIJE PROIZVODA I DATUMA PRODAJE, PREPORUČUJEMO VAM DA SAČUVATE OVAJ DOKUMENT!

Ovom kupovinom stekli ste sva prava o saobraznosti propisana članom 50. – 52. Zakona o zaštiti potrošača („Službeni glasnik RS“ br. 62/2014) koja ovaj proizvod sadrži.

Ako roba koju ste kupili nije saobrazna ugovoru, obratite se trgovcu kod koga ste robu kupili, u roku od **2 godine** od dana kupovine i imate pravo da zahtevate da Vam otkloni nesaobraznost u primerenom roku, opravkom ili zamenom bez naknade, ili ukoliko ne ostvarite pravo na opravku, ili zamenu u primerenom roku, imate pravo da raskinete ugovor (povraćaj novca).

Trgovac kome ste izjavili reklamaciju dužan je da Vam odgovori najkasnije u roku od 8 dana od dana prijema reklamacije, sa izjašnjenjem o podnetom zahtevu i predlogom njegovog rešavanja.

U slučaju prihvatanja reklamacije, sve troškove potrebne za otklanjanje nesaobraznosti proizvoda, kao i troškove prevoza nesaobraznog proizvoda, snosi će trgovac.

Za sve informacije i u cilju što bržeg i efikasnijeg rešavanja eventualnih problema, preporučujemo Vam usluge ovlašćenog servisa koji je naveden u Uputstvu za upotrebu.

U svrhu što bolje i kvalitetnije eksploatacije ovog proizvoda, molimo Vas da proizvod koristite u skladu sa uputstvom za upotrebu kao i da ga ne izlažete uslovima koji mogu da onemoguće ili umanje saobraznost (prašina, vlaga, toplota, pad, udar i slični uslovi ili faktori).

Ovim dokumentom prestaje važnost svih garantnih dokumenata koje eventualno dobijete prilikom kupovine, a nalaze se upakovani uz robu.

NAPOMENA: Ovaj proizvod je namenjen isključivo za kućnu upotrebu i tretira se kao hobi alat. Svaka reklamacija za koju se ustanovi da je nastala upotrebom u profesionalne svrhe, smatraće se zloupotrebom i odstupanjem od predviđene namene i biće odbijena.

Ovaj alat je namenjen ISKLJUČIVO ZA KUĆNU UPOTREBU i kao takvog ga treba koristiti

Potrošači molimo Vas da obratite pažnju na sledeće tačke i pojave o kojima treba voditi računa i izbegavati ih tokom upotrebe uređaja:

1. Oštećenja nastala kao rezultat nemara korisnika, neredovnog održavanja i čišćenja uređaja.
2. Oštećenja nastala usled nepridržavanja uputstva za upotrebu ili pogrešnog korišćenja, kao i usled normalnog predviđenog trošenja prilikom normalne upotrebe.
3. Oštećenja nastala padom, udarom ili dejstvom agresivnog hemijskog ili toplotnog dejstva, oštećenja od potapanja u tečnost, kao i oštećenja nastala usled dejstva stranih tela (npr. peska, prašine, sl.)
4. Oštećenja nastala usled nedovoljnog ili neredovnog održavanja usisnog otvora za vazduh.
5. Ukoliko je uređaj delimično ili potpuno otvaran od strane neovlašćenih lica ili servisa, kao i neovlašćeni zahvati na električnoj instalaciji uređaja.
6. Oštećenja nastala usled priključivanja na energetska mrežu u kojoj je napon manji ili veći od propisanog za optimalan rad uređaja.
7. Ukoliko fabrička etiketa sa osnovnim podacima o uređaju nedostaje ili je usled nepravilnog odnosa prema alatu pohabana do nečitljivosti ili neprepoznatljivosti.

Nije predviđeno da ovaj aparat upotrebljavaju osobe (uključujući i decu) sa smanjenim fizičkim, motoričkim i mentalnim sposobnostima ili osobe ograničenih znanja i iskustava bez prisustva osobe zadužene za njihovu bezbednost, odnosno staranje.

Deca se ne smeju igrati ovakvim aparatima.

SERVISER:

WOBY HAUS d.o.o.
NOVI SAD
Rumenački put bb
Tel: 021/ 22-16-990
Fax: 021/ 22-16-957
e-mail: servis@wobyhaus.co.rs

UVOZNIK:

WOBY HAUS d.o.o.
NOVI SAD
Braće Ribnikar 55
Tel: 021/ 47-222-12
Fax: 021/ 47-222-17
e-mail: info@wobyhaus.co.rs

Proizvođač: Womax, Herman-Voith Straße 4, 89522 Heidenheim, Nemačka