

Womax

SRB UPUTSTVO ZA UPOTREBU

Grejač gasni za baštu W-TH 14

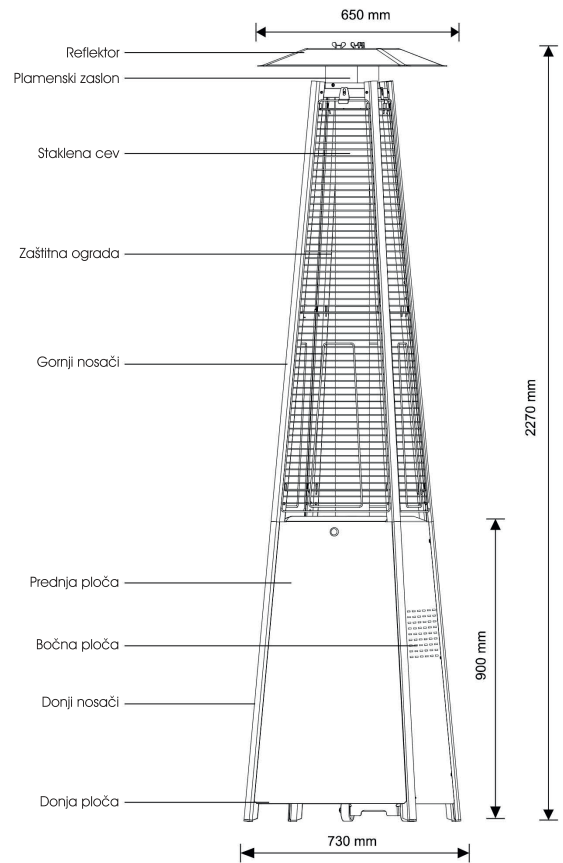


767.351.14

- 1 -

SRB

Opis grejača



- 2 -

SRB

SRB

Opaz

Molimo vas da pročitate pažljivo sledeće bezbednosne smernice pre upotrebe.

- Ovaj baštenski grejač je namenjen za spoljnu upotrebu (videti u prilogu dijagram prezentacije spoljnih površina).
- Ovaj baštenski grejač nije namenjen da bude instaliran na rekreativna vozila i / ili plovila.
- Nemojte koristiti grejač za zagrevanje stambenih prostorija.
- Nemojte koristiti grejač u podrumima ili ispod nivoa tla.
- Uređaj treba da se koristi samo za grejanje u dobro provetrenim zgradama za uzgoj životinja ili za spoljnu upotrebu.
- Instalacija mora da zadovoljava odgovarajuće državne propise.
- Instalaciju mora obavljati samo obučena osoba, a popravke samo ovlašćeni servis.
- Neodgovarajuća instalacija, podešavanje i izmene, mogu da izazovu telesne povrede ili oštećenja imovine.
- Ne pokušavajte da menjate delove uređaja na bilo koji način.
- Nikada ne menjajte regulator sa bilo kojim drugim regulatorom, osim fabrički predloženog.
- Uklonite transportnu zaštitu pre upotrebe.
- Ne držite i ne koristite benzin ili druge zapaljive tečnosti ili pare u blizini uređaja.
- Ceo gasni sistem, creva, regulator, treba da se proveru na curenje ili oštećenje pre upotrebe, a najmanje jednom godišnje od strane kvalifikovane osobe u ovlašćenom servisu.
- Preporučena učestalost provere cevi ili fleksibilnih creva je najmanje jedanput mesečno.
- Ako primetite bilo kakva oštećenja na crevima, ona moraju biti zamenjena ispravnim.
- Cevi i fleksibilna creva moraju da se zamenju u propisanim intervalima.
- Svi testovi curenja bi trebalo da se urade sa sapunicom. Nikada ne koristite otvoreni plamen da proverite cure li cevi ili creva.
- Nemojte koristiti grejač ako ste ustanovili da creva, cevi ili spojevi cure.
- Isključite ventil gasa odmah ako osetite miris gasa.
- Ne premeštajte uređaj dok je u funkciji grejanja.
- Ne pomerajte grejač odmah nakon što je isključen, sačekajte da se potpuno ohladi.
- Držite otvore za ventilaciju slobodne i bez nečistoća.
- Ne bojte reflektujuće ogledalo, kontrolni panel ili vrh kupole reflektora.
- Kontrolni odeljak i prolaze za cirkulaciju vazduha morate držati čistim. Čišćenje treba obavljati po potrebi.
- Ventil gasa treba da bude zatvoren, kada uređaj nije u upotrebi.
- Proverite odmah uređaj, ako se javi bilo koji od sledećih slučajeva:
 - Grejač ne postiže temperaturu.
 - Gorionik stvara buku prilikom upotrebe (blagi zvuk je normalan kad gorionik normalno radi).
 - Oseti se miris gasa u sprezi sa velikim žutim plamenom u gorioniku.
- Izbegavajte udisanje dima prilikom prve upotrebe grejača. Dim i miris od sagorevanja ulja koja se se koriste u proizvodnji će se pojaviti prilikom prvog puštanja u rad. I dim i miris će nestati nakon oko 30 minuta.
- Crevo mora da se nalazi van puteva gde ljudi mogu da prelaze preko njega ili u oblastima gde crevo neće biti izloženo slučajnim oštećenjima.
- Izbegavajte uvijanje fleksibilne cevi i creva.
- Odrasli i deca treba da budu daleko od zone visoke temperature kako bi se izbegle opekotine ili zapaljenje odeće.
- Decu treba nadzirati, kada su u oblasti grejača.
- Odeća ili drugi zapaljivi materijali, ne bi trebalo da bude obešeni na grejač ili postavljeni u njegovoj blizini.

Postavljanje uređaja

- Grejač je pre svega za spoljašnju upotrebu (videti dijagram prezentacije spoljašnjih površina). Ne koristite ga u zatvorenim ili u ogradenim prostorima. Uvek proverite da postoji adekvatna ventilacija svežeg vazduha.
- Nemojte koristiti grejač za zagrevanje stambenih prostorija.
- Nemojte koristiti grejač u podrumima ili ispod nivoa tla.
- Ovaj uređaj se sme koristiti samo u nadzemnim, otvorenim prostorima sa prirodnom ventilacijom, gde curenja gasa i proizvodi sagorevanja mogu biti brzo raspršeni prirodnom ventilacijom.
- Svaki prostor u kojem se aparat koristi mora biti u skladu sa jednim od sledećih načina:

- 4 -

OBAVEŠTENJE

- **PROČITAJTE OBAVEZNO OVO UPUTSTVO PRE UPOTREBE**
- Uređaj mora da bude instaliran u skladu sa propisima koji su navedeni u uputstvu.
- Uređaj zahteva instalaciju od strane obučene osobe.
- Koristite uređaj samo u dobro provetrenim prostorima.
- Uređaj se ne sme koristiti za zagrevanje stambenih prostorija.
- Ovaj uređaj se može koristiti samo za grejanje otvorenih prostorija.
- Uređaj se ne sme koristiti u podrumima ili ispod nivoa tla.
- Ovaj uređaj nema atmosfersko očitavanje i može se koristiti za grejanje dobro provetrenih zgrada koje se koriste za uzgoj životinja, ili za spoljnu upotrebu.
- Ovaj uređaj zahteva aluminirano crevo i regulator pritiska koji su definisani u GASNIM USLOVIMA u uputstvu, ili proverite sa dobavljačem gasa.
- Ne stavljajte predmete na ili blizu uređaja.
- Nemojte držati zapaljive hemikalije, materijale ili aerosol sprej u blizini ovog uređaja.
- Ne koristite ovaj uređaj u eksplozivnim atmosferama kao i u sredinama gde je benzin ili druge zapaljive tečnosti ili pare.

OBAVEŠTENJE

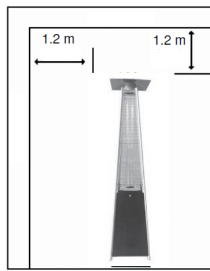
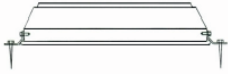
- Isključite ventil gasa odmah ako osetite miris gasa.
- Ugasiti bilo koji otvoreni plamen.
- Ako se miris nastavi, obratite se odmah ovlašćenom servisu.

OBAVEŠTENJE

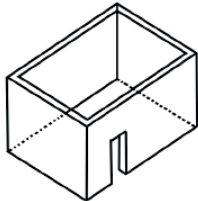
Korisnik preuzima sav rizik prilikom rada sa uređajem. Propusti kod pridržavanja upozorenja i uputstava mogu da dovedu do ozbiljnih ličnih povreda, smrti ili oštećenja imovine. Ako korisnik ne može da pročita ili u potpunosti razume uputstva, obratite se svom prodavcu. Dobavljač i distributer neće biti odgovorni za nemar korisnika.

- 3 -

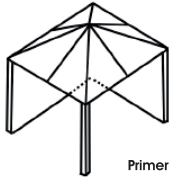
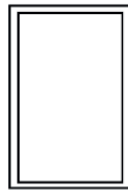
1. Prostor za zidovima sa svih strana, ali barem jedna strana stalno otvorena u prizemlju i bez krova.
 2. U delimično zatvorenom prostoru koji ima krov i ne više od dva zida.
 3. U delimično zatvorenom prostoru koji ima krov i više od dva zida, sledeći uslovi primene:
 - Najmanje 25% od ukupne površine zida je potpuno otvoreno,
 - Najmanje 30% od ostatka zida je otvoreno i slobodno.
 - U slučaju balkona, najmanje 20% od ukupne površine zida će biti i ostati otvoreno i slobodno.
- Ovaj uređaj se koristi samo u otvorenom prostoru, a ne u zgradi, garaži ili bilo kojim drugim zatvorenim prostorima.
- Uvek držite uređaj 1,2m udaljen od zapaljivih materijala sa svih strana i od vrha.
 - Grejač mora biti stavljen na pod.
 - Nikada ne koristite uređaj u eksplozivnim atmosferama kao i u oblastima gde ima benzina ili drugih zapaljivih tečnosti ili para.
 - Da biste zaštitili uređaj od prevrtanja, bazu učvrstite sa vijkima.



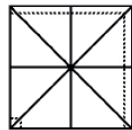
Šeme otvorenih prostora za korišćenje grejača



Primer 1

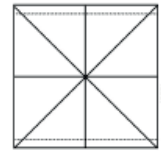
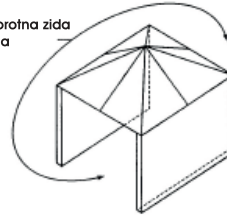


Primer 2

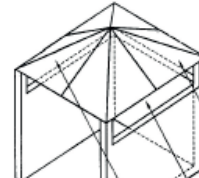


- 5 -

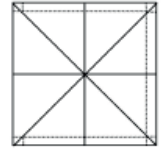
Dva suprotna zida otvorena



Primer 3



Jedna strana otvorena i 25% otvorenih površina na zatvorenim stranama

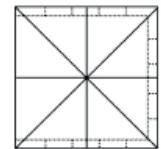


30% ili više od ukupno preostalih zidova je otvoreno i neograničeno

Primer 4



Jedna strana otvorena i 25% otvorenih površina na zatvorenim stranama



30% ili više od ukupno preostalih zidova je otvoreno i neograničeno

Primer 5

- 6 -

Tehnički zahtevi za gas

Koristite samo propan ili LPG gas.

- Grejač je dizajniran za korišćenje boca od 11 do 13 kg. Maksimalne dimenzije boce pogodne za ovaj uređaj su Ø31 cm x 64 cm. Unutrašnja dimenzija prostora za bocu je Ø32 cm x 69 cm.
- Grejač zahteva odobrena gasna creva od 60cm dužine i odgovarajući regulator pritiska ili crevo gasa od 140cm dužine i regulatora ako nema gasovoda (uobičajena dužina je oko 84 cm).
- Maksimalni ulazni pritisak regulatora ne sme prelaziti 690kPa (100 PSI).
- Izlazni pritisak iz regulatora treba da bude 37mbar.
- Crevo i regulator pritiska moraju biti standardni i po propisima.
- Instalacija mora da poštuje lokalne propise ili u nedostatku lokalnih propisa, da se poštuju standardi za skladištenje i rukovanje tečnih naftnih gasova.
- Zardala ili oštećena gasna boca može biti opasna i trebalo bi da je proverite kod vašeg dobavljača gasa. Nikada ne koristite gasnu bocu sa oštećenim ventilom.
- Gasna boca mora biti postavljena tako da omogućiti odstranjivanje gasnih isparenja.
- Izbegavajte uvijanje fleksibilne gasne cevi i creva.
- **Nikada ne priključujte gasnu bocu na uređaj bez regulatora pritiska.**
- Uvek zavrnite ventil na gasnoj boci kada ne koristite grejač.
- Nikada ne koristite gasnu bocu u okruženju gde je temperatura ispod 0°C. U tom slučaju gas u boci može da pređe u tečno stanje i nema pravilno sagorevanje, što može da dovede do oštećenja gorionika.

Testiranje na curenje gasa

- Gasne veze na grejaču su testirane na curenje u fabrici, pre isporuke. Nakon kompletne instalacije i priključivanja, treba obavezno izvršiti proveru od curenja gasa. Uređaj se mora proveriti na curenje sa punom gasnom bocom.
- Uverite se da je sigurnosni ventil u položaj "OFF" zatvoreno.
 - Napravite sapunicu sa deterdžentom i vodom. Sapunicu možete nanositi kao sprej, četkom ili krpom na sve gasne spojeve. Mehurići sapunice će se pojaviti u slučaju curenja.
 - Okrenite sigurnosni ventil u položaj "ON" otvoreno.
 - U slučaju curenja, zavrnite ventil na gasnoj boci. Zategnite sve spojeve gde gas curi, a zatim otvorite snabdevanje gasom i proverite ponovo da li curi gas. Obratite se svom prodavcu ili ovlašćenom servisu za pomoć, ako se i dalje pojavljuju mehurići.

Napomena:

Nikada ne pušite i ne prilazite otvorenom plamenom dok vršite test na curenje gasa!

Izrada i karakteristike

- Prenosni grejač za bašte i terase
- Plamenik od nerđajućeg čelika
- Emitovanje-iskljavaње toplote pomoću reflektujućeg ogledala
- Mogućnost regulacije zagrevanja sa piezo električnim paljenjem
- Sigurnosni prekidač koji isključuje uređaj u slučaju prevrtanja ili pada

Tehnički podaci

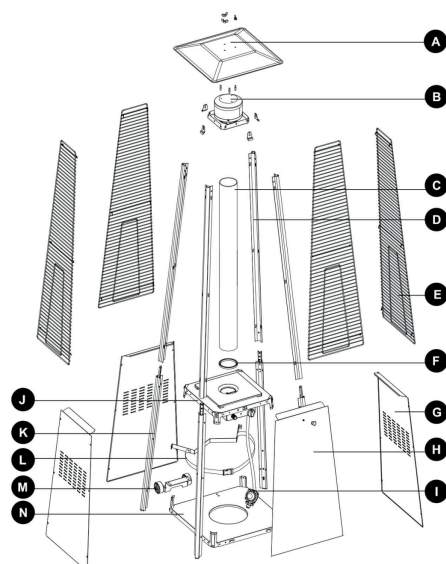
- Samo za spoljnu upotrebu
- Koristite samo propan/butan gas
- Regulator pritiska: 30 mbara
- Nominalna količina toplote: 14 kW
- Potrošnja gasa: ~1000 g/h
- Visina: 2220 mm

Upozorenje

Ovaj uređaj zahteva regulator pritiska gasa koji je definisan u poglavlju Tehnički zahtevi za gas ili proverite kod svog dobavljača gasa.

- 7 -

Delovi za montažu



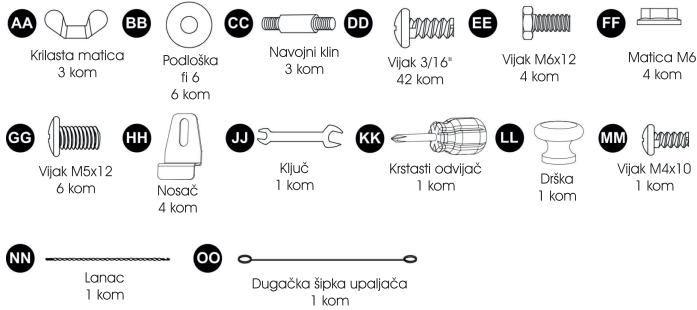
Deo	Opis	Količina
A	Reflektor	1
B	Plamenski zaslon	1
C	Gornja staklena cev	1
D	Gornji nosači	4
E	Zaštitna ograda	4
F	Crni silikonski prsten	1
G	Bočna ploča	3
H	Prednja ploča	1
I	Gasno crevo i regulator	1
J	Kontrolna kutija	1
K	Donji nosači	4

Deo	Opis	Količina
L	Steza traka	1
M	Točkići	1
N	Donja ploča	1

- 8 -

Skupljanje

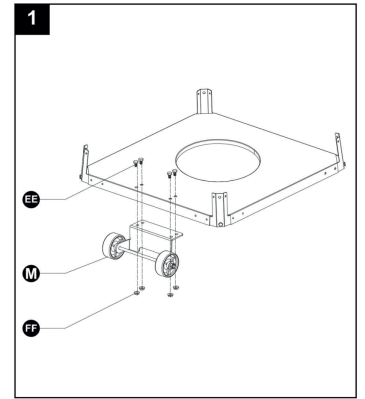
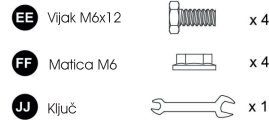
Pribor za montažu



- 9 -

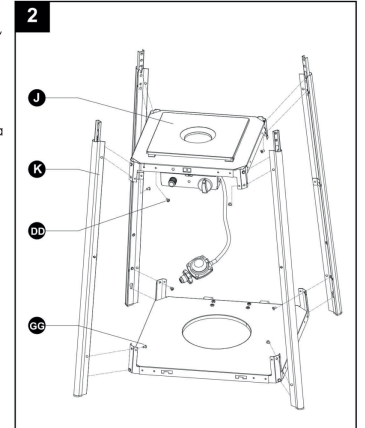
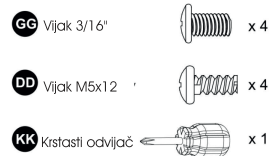
1

Sastavite sklop točka na donju ploču. Pričvrstite sklop točka na donju ploču pomoću 4 kom vijaka M6x12 i 4 kom matice M6.



2

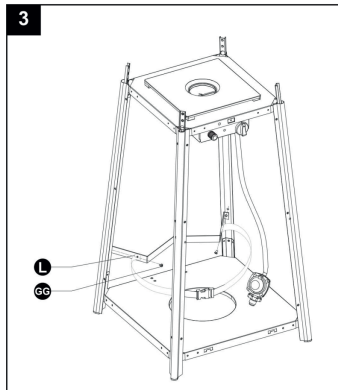
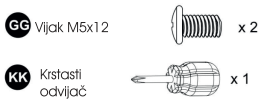
Ubacite pinove donje ploče u rupe donjih nosača, pritisnite da biste učvrstili pinove. Koristite 4 kom vijaka M5x12 za pričvršćivanje donjeg nosača i donje ploče. Ubacite pinove kontrolne kutije u priključak na rupe na gornjim nosačima, pritisnite da biste učvrstili pinove. Za pričvršćivanje koristite 4 komada vijaka 3/16" da biste fiksirali gornje nosače i upravljačku kutiju.



- 10 -

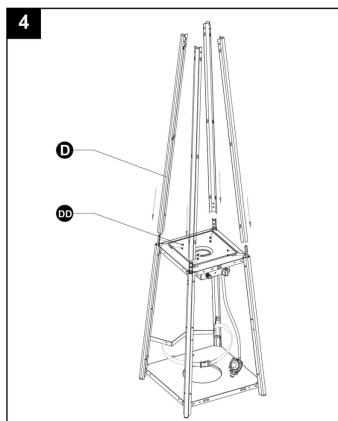
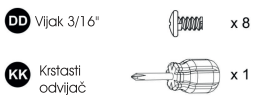
3

Sastavljanje stezne trake. Pričvrstite 2 komada donjeg nosača iza ulaznih vrata pomoću 2 komada vijaka M5x12.



4

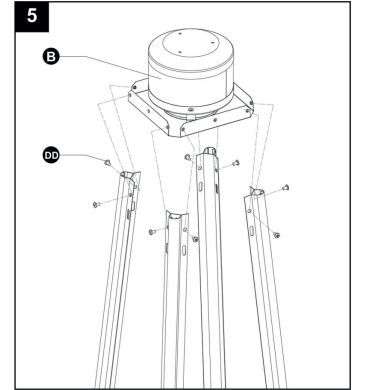
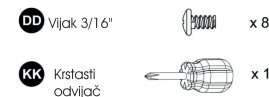
Sastavljanje srednjeg nosača. Ubacite 4 komada gornjeg nosača u donje nosače. Osigurajte ih sa 8 komada vijaka 3/16".



- 11 -

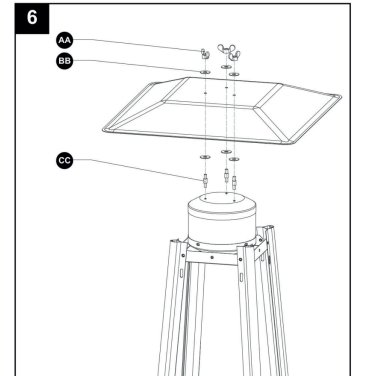
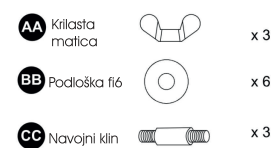
5

Podignite plamenski zaslon do kraja gornjih nosača. Pričvrstite plamenski zaslon za gornje nosače pomoću 8 komada vijaka 3/16".



6

Sastavljanje reflektora na plamenski zaslon. Zavrtite 3 komada navojnog klina na zaslon plamena, stavite 3 komada podloške ϕ 6 na vrh klina, zatim stavite reflektor na klin, osigurajte ih sa 3 komada podloški ϕ 6 i 3 komada krilastih matice.

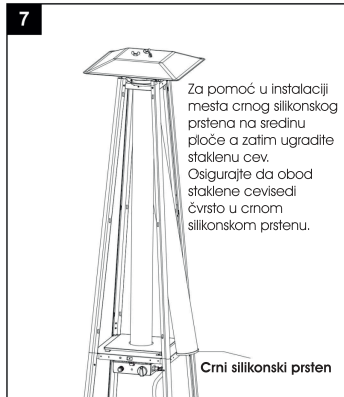


- 12 -

7.

Pažljivo ugradite staklenu cev podizanjem i ubacivanjem kroz središnju rupu u gornjoj ploči. Uverite se da je crni silikonski prsten pričvršćen za donju ivicu staklene cevi kako je ilustrirano. Provučite staklenu cev kroz otvor na donjem poklopcu ploče i na srednjoj ploči. Proverite i uverite se da je staklena cev pravilno postavljena i u potpunosti pokriva središnju rupu srednje ploče.

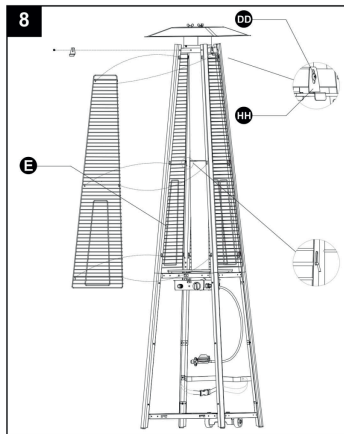
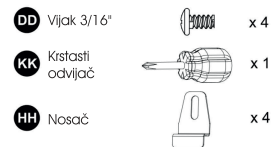
Upozorenje! Crni silikonski prsten mora biti na svom mestu pre početka rada sa grejačem.



Za pomoć u instalaciji mesta crnog silikonskog prstena na sredinu ploče a zatim ugradite staklenu cev. Osigurajte da obod staklene cevisedi čvrsto u crnom silikonskom prstenu.

8.

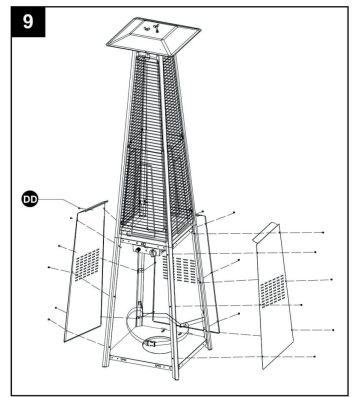
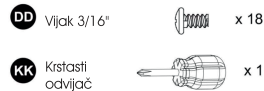
Sastavljanje zaštitne ograde. Obesite kuke zaštitne ograde u rupe u nosačima. Pričvrstite zaštitnu ogradu na nosače sa 4 komada vijaka 3/16".



- 13 -

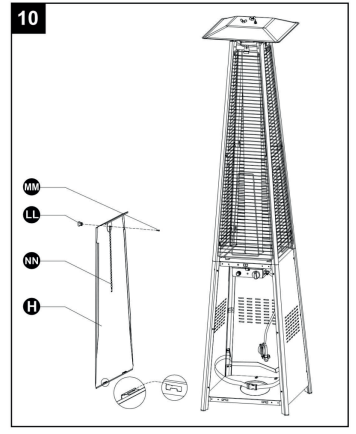
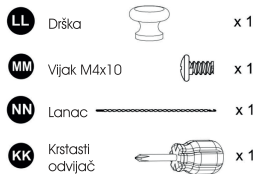
9.

Pričvrstite tri bočne ploče na grejač pomoću 18 komada vijaka 3/16".
Napomena: Ne pokrivate prednju stranu gde je kontrolno dugme.



10.

Postavite dršku na vijak M4x10. Obesite lanac za rupu na upravljačkoj kutiji u spoju i stavite kvačicu na prednjoj ploči na rupe donje ploče.



- 14 -

Rukovanje

Za uključivanje grejača

- Odvrnite ventil na gasnoj boci.
- Pritisnite i okrenite prekidač za regulaciju gasa na pilot poziciju (za 90° u suprotnom smeru od kazaljke na satu).
- Pritisnite prekidač i držite 30 sekundi. Dok držite prekidač pritisnut, pritisnite dugme za paljenje ("IGNITER") nekoliko puta dok se ne upali pilot plamen. Prekidač za regulaciju otpustite 20-30 sekundi nakon paljenja.

Napomena:

- Ako je nova gasna boca upravo povezana, molim Vas dozvolite najmanje jedan minut ili više da vazduh iz gasovoda izađe kroz pilot plamenik ili jednostavno uradite postupak 3.
- Kada se pilot plamen pojavi, proverite da li je prekidač za regulaciju otpušten. Prekidač za regulaciju može biti pušten nakon 20-30 sekundi od pojave pilot plamena.
- Pilot plamen može da se prati i proverava sa otvorom koji se nalazi na bazi gorionika.
- Ako pilot plamen ne svetli ili se gasio, ponovite postupak 3.
- Okrenite prekidač za regulaciju gasa u položaj "LO" i ostavili ga tako oko 5 minuta ili više pre nego što ga postavite u položaj željene temperature.
- Ako se plamen u gorioniku ugasi slučajno od vetra, isključite grejač i sačekajte barem 5 minuta ili više da gas izvetri pre nego što ponovo izvršite paljenje. Tako će te izbeći moguće eksplozije gasa. Ponovite postupke 2 do 4.

Isključivanje grejača

- Okrenite prekidač za regulaciju u "PILOT" poziciju.
- Pritisnite i okrenite prekidač za regulaciju u "OFF" poziciju.
- Zavrnite ventil gasa na gasnoj boci.

Upozorenje

- Ceo gasni sistem, creva, regulator, pilot i plamenik treba da bude pregledan od curenja pre upotrebe.
- Proverite crevo za gas da nema oštećenja. Sumnjiva područja treba da budu testirana od curenja. Ako crevo curi, ono mora biti zamenjeno novim, koje je u skladu sa lokalnim standardima i propisima.
- Izbegavajte uvijanje fleksibilne cevi i creva.
- Proverite da li je dobra ventilacija vazduha u kućistu gasne boce i cirkulaciju vazduha kod grejača.
- Ako postoje nečistoće, paučina ili insekti u gorioniku, očistite ga komprimovanim vazduhom.
- Uvek držite aparat za suvo gašenje požara u blizini gasnog grejača.
- Iz bezbednosnih razloga, uvek držite grejač 5 minuta potpuno isključen pre ponovnog uključivanja vrućeg grejača.
- Zatvorite ventil na gasnoj boci nakon upotrebe.
- Ne pomerajte grejač i ne pokrivate ga zaštitnim poklopcem neposredno nakon upotrebe, dok se potpuno ne ohladi.

Zamena gasne boce

- Zatvorite ventil na gasnoj boci.
- Skinite regulator pritiska sa gasne boce prateći uputstva koji ste dobili uz regulator.
- Zameniti gasnu bocu.
- U odsustvu bilo kakvog plamena, izvadite pečat poklopcu sa nove gasne boce.
- Proverite prisustvo i dobro stanje zaprtike na regulatoru pre povezivanja regulatora.
- Obavite testiranje na curenje, koristeći sapunicu.

Upozorenje

- Menjanje gasne boce moraju biti preduzeto u prostoru bez otvorenog plamena, varnica i sl.
- Postarajte se da svi ventili na uređaju budu zatvoreni.

- 15 -

Skladištenje

- Uvek zatvorite ventil gasa na gasnoj boci nakon upotrebe ili u slučaju poremećaja.
- Skinite regulator pritiska i crevo ako grejač ne koristite duži period.
- Gasna boca mora biti smeštena na otvorenom, u dobro provetrenom prostoru van domašaja dece.
- Skinuta gasna boca se ne sme čuvati u garaži ili bilo kom drugom zatvorenom prostoru.
- Skladištenje grejača u zatvorenom prostoru je dozvoljeno samo ako je gasna boca skinuta i smeštena na odgovarajuće mesto.
- Proverite gasni ventil na oštećenje. Ako sumnjate da je gasni ventil oštećen, mora odmah biti zamenjen.
- Nikada ne skladištite punu gasnu bocu u podrumima ili na mestima bez adekvatne ventilacije.

Čišćenje i održavanje

- Obrišite površine mekom vlažnom krpom u blagoj sapunici rastvorenoj u vodi. Ne čistite uređaj sa zapaljivim i korozivnim ili abrazivnim sredstvima.
- Uklanjanje otpada, paučine i insekata iz otvora za ventilaciju i plamenika vršite samo sa usisivačem ili izlučavanjem komprimovanim vazduhom niskog pritiska. Nikada ne koristite oštre predmete ili čačkalice da biste čistili otvore za ventilaciju.
- Ako se javi garež, uklonite je sapunom i vodom. Ne farbajte plamenik, kontrolnu tablu i reflektujuće ogledalo.
- Zaštitni poklopcu gorionika, koji se isporučuje kao standardna oprema, koristiti kada grejač nije u upotrebi. Sačekajte da se grejač ohladi pre pokrivanja.
- U stanom vazduhu, kao što je u blizina okeana, korozija se javlja brže od normalnog. Češće proveravajte korodiranost određenih delova.

Upozorenje

- Ne vršite održavanje dok se grejač ne ohladi.
- Ne izlažite vodi gorionik pilota, kontrolne delove i gorionik. Nemojte koristiti grejač, ako je bilo koji od ovih delova bio izložen vodi, dok aparat ne bude pregledan ili popravljen od strane kvalifikovanog servisa.

Opšta bezbednost

- Opremite svoju kuću sa najmanje jednim detektorom dima na svakom spratu.
- Imajte barem jedan aparat za gašenje sa svim prahom ABC tipa u kući sve vreme.
- Držite oblasti oko izvora toplote bez papira i zapaljivog otpada.
- Čuvajte boje, razređivače i zapaljive tečnosti daleko od svih izvora toplote i izvora plamena.
- Razradite plan u slučaju požara pre nego što do njega dođe. Budite sigurni da svaka osoba razume plan i da je u stanju da sprovede plan evakuacije u slučaju opasnosti.
- Ako se vaša odeća zapali, ne bežite. Lezite i kotrljanjem po tlu ugasište plamen.

Prva pomoć kod opekotina

Povrede očiju

Tražite odmah lekarsku pomoć. Ne stavljajte nikakve masti ili tečnosti u oči.

Ostale povrede

- Obratite se lekaru ako se opekotina ne izleči u roku 24 sata, ili je opečena površina veća od veličine dlan.
- Ako je opekotina ozbiljna, pozovite odmah kola hitne pomoći ili lekara.
- Ako je moguće, isperite zahvaćenu površinu hladnom vodom, ne stavljajte led ili ledenu vodu, za 10-15 minuta ako je koža netaknuta.
- Isecite i nežno podignite deo odeće koji pokriva opečeno područje, povlačenjem preko opekotine. Ostavite deo odeće koja je zalepljena za opekotinu. Ne stavljajte nikakve kreme ili masti na opečena mesta.
- Ako povređeni ima nakit na rukama ili zglobovima koji su opečeni, uklonite ga, ako je to moguće bez izazivanja više povreda (prstenje, satovi, i td).
- Ne probijajte plikove. Pokrijte ih čistom sterilnom gazom.

- 16 -

Vanredne situacije i problemi

Za vanredne situacije vidite spisak za problema i njihovo rešavanje. Ako je potrebna intervencija na uređaju, kontaktirajte ovlašćeni servis.

Servisiranje

Preporučuje se da, pre upotrebe, nakon 3 meseca korišćenja ili pre početka grejne sezone, vlasnik uradi sledeće:

- Proveri stanje gasne boce.
- Proveri crevo na bilo kakva oštećenja. Ako su crevo ili regulator pritiska oštećeni ili stari više od 5 godina, zameniti ih.
- Preporučena učestalost provere creva ili fleksibilne cevi je najmanje jedanput mesečno i svaki put kada se menja gasna boca. Ako se pokažu znaci ispuccalosti i drugih oštećenja, obavezno zamenite sa novim.
- Creva ili fleksibilne cevi moraju da se promene u propisanim intervalima.
- Izvršite provere na curenje.

Upozorenje

Servisiranje može obavljati samo ovlašćeni servis.

Rešavanje jednostavnih problema

Najčešći problemi u vezi sa bilo kojim gasnim grejačem su: curenje gasa, pogrešan pritisak gasa i prašina.

- Ne koristite GREJAČ bez provere na curenje. Do curenja gasa može da dođe u toku isporuke i same instalacije. Jednostavno otkrivanje curenja je sapunicom. Mehurići sapunice će pokazati mesto curenja gasa.
- Pogrešan pritisak gasa. Prevelik pritisak gasa može ozbiljno oštetiti grejač. Premali pritisak gasa ne može da da ispravan plamen.
- Prašina i prijavština. Ovaj grejač zahteva vrlo malo čišćenja. Ako pilot plamen neće da ostane, vaš je grejač je verovatno spreman za čišćenje. Zamenite termoelektričnog dela ili pilota upošte nije potrebna. Pogledajte poglavlje ČIŠĆENJE I ODRŽAVANJE u ovom priručniku.

Problemi, mogući uzroci i rešenja

Problem	Mogući uzrok	Rešenje
Nema varnice na pilotu kada je kontrolni prekidač pritisnut i okrenut u pilot poziciju	<ul style="list-style-type: none"> • elektroda upaljača nije u redu. • elektroda upaljača slomljena. • kabel upaljača stegnuti ili polomljen. 	<ul style="list-style-type: none"> • Zamenite elektrodu upaljača. • Zamenite elektrodu. • Oslobodite kabel. Ako je oštećen, zamenite ga.
Postoji varnica, ali ne dolazi do paljenja pilot plamena	<ul style="list-style-type: none"> • Snabdevanje gasom isključeno. • Kontrolni prekidač nije u pilot poziciji. • Kontrolni prekidač pritisnut pre pilot pozicije. • Dizna pilota je začepljena. • Ima vazduha u gasovodu. 	<ul style="list-style-type: none"> • Uključite snabdevanje gasom. • Okrenite kontrolni prekidač na pilot poziciju. • Pritisnite dugme za paljenje, a kontrolni prekidač u pilot poziciju. • Pozovite kvalifikovanu osobu. • Odstranite vazduh iz cevi tako što ćete držati pritisnut kontrolni prekidač dok vazduh ne izade iz cevovoda.
Pilot plamen svetli, ali plamen se ugasi kada je kontrolni prekidač otpusti.	<ul style="list-style-type: none"> • Kontrolni prekidač nije pritisnut dovoljno dugo. • Pilot plamen ne dodiruje elektrodu. Problem može biti 	<ul style="list-style-type: none"> • Nakon pojave pilot plamena, zadržite pritisnuto dugme oko 30 sekundi. • Obratite se ovlašćenom servisu.

- 17 -

posledica jednog ili oba od sledećih načina:

- Delimično začepljena dizna pilota
- Nizak pritisak gasa.
- Elektroda oštećena.
- Elektroda gubi vezu sa ventilom kontrole gasa.
- Gasni ventil kontrole oštećen.

- Zamenite elektrodu.
- Ručno lagano zategnite ključem za oko ¼ kruga.
- Zamenite gasni ventil u ovlašćenom servisu.

Gorionik nema plamen nakon paljenja pilot plamena

- Dizna gorionika začepljena.
- Nizak pritisak gasa.

- Očistite diznu gorionika.
- Pozovite svog snabdevača gasom.

Plamen u gorioniku izlazi napolje posle paljenja

- Nizak pritisak gasa.

- Neka je pilot plamen gori oko 10 minuta pre postavljanja prekidača u položaj "LO".
- Očistite glavni gorionik.
- Pozovite svog snabdevača gasom.
- Proverite da li prolazi vazduh i očistite gorionik komprimovanim vazduhom.

Neadekvatno sagorevanje na gorioniku

- Nema dovoljno vazduha.

- Ispravite crevo.
- Očistite ili zamenite diznu gorionika.

Plamen u gorioniku je slab

- Dovodno crevo je savijeno.
- Blokada dizne gorionika

- Očistite ili zamenite diznu gorionika.
- Postavite grejač na ravnu površinu.
- Zamenite gasnu bocu novom.

Plamen gori neujednačeno

- Prijava dizna gorionika.
- Baza nije u nivou.

- Treba da prestane nakon cca 30 minuta rada.
- Isključiti grejanje i pustite da se ohladi. Ukloni blokade i očistite gorionik iznutra i spolja.

Pojavljuje se blagi dim i miris prilikom inicijalne operacije

- Nizak pritisak gasa
- Ostatak iz proizvodnih procesa.

- Zamenite gasnu bocu novom.
- Treba da prestane nakon cca 30 minuta rada.

Gorionik proizvodi zviždanje kada plamen gori.

- Blokiran prolaz vazduha.
- Ima vazduha u gasovodu.

- To je zajedničko svim grejačima. Ako je buka je prekomerna, kontaktirajte servis.

Grejač proizvodi buku odmah nakon što ste upalili gorionik.

- Metal se širi prilikom grejanja.

- Locirajte i odmah otklonite mesto puštanja gasa.
- Zamenite kontrolni prekidač.

Oseći se miris gasa čak i kada je kontrolni prekidač u "OFF" poziciji.

- Gas curi.

- Proverite prolaz gasa i gorionik.
- Sklonite sve proizvode koji izazivaju mirise iz blizine grejača.
- Pronadite i otklonite mesto curenja ili se obratite servisu.

Oseći se miris gasa u toku sagorevanja

- Kontrolni prekidač neispravan.
- Gas pušta na priključku gorionika.
- Isparenja od ogorevanja farbe ili nečistoća u vazduhu.
- Gas curi na:
 - Regulatoru i crevu za povezivanje.
 - Ventil i cevi za povezivanje.
 - Gasnoj cevi.
- Stvaranje čadi na reflektujućem ogledalu.

- Očistite reflektujuće ogledalo

Pojava čadi

- Očistite reflektujuće ogledalo

- 18 -

Simboli i njihovo značenje

Pročitajte uputstvo za upotrebu pre početka rada uređaja.



Simbol upozorenja i opasnosti.



Upozorenje! Opasnost od lako zapaljivih materijala.



Rizik od visoke temperature.



3B/P[30] Tip gasa: butan-propan mešavina, 30 mbar

Zaštita životne sredine

Nakon isteka radnog veka vašeg uređaja, ne odlazite ga sa redovnim kućnim otpadom nego ga predajte u vama najbliži centar za reciklažu. Tako ćete doprineti očuvanju životne sredine i omogućiti izvore novih sirovina za buduću upotrebu.

NAPOMENA: Ovo uputstvo je radeno isključivo za srpsko tržište i kao takvo je originalno.

UPUTSTVO IZDAO: Womax, Herman-Voith StraBe 4, 89522 Heidenheim, Nemačka

PRAVA POTROŠAČA

Poštovani potrošači,

Kupili ste proizvod: **GREJAČ GASNI ZA BAŠTU**

koji je uvezlo **WOBY HAUS DOO**, Braće Ribnikar 55, 21000 Novi Sad,

tip: **W-TH 14**, fabrički broj: _____, datum proizvodnje: _____.

Datum fiskalnog računa: _____, broj fiskalnog računa: _____.

Naziv i adresa trgovca i pečat: _____

(M.P.)

DA BISTE UVEK ZNALI SVOJA PRAVA U VEZI SA SAOBRAZNOŠĆU PROIZVODA KOJI STE KUPILI, A I RADI LAKŠE IDENTIFIKACIJE PROIZVODA I DATUMA PRODAJE, PREPORUČUJEMO VAM DA SAČUVATE OVAJ DOKUMENT!

Ovom kupovinom stekli ste sva prava o saobraznosti propisana članom 50. – 52. Zakona o zaštiti potrošača („Službeni glasnik RS“ br. 62/2014) koja ovaj proizvod sadrži.

Ako roba koju ste kupili nije saobrazna ugovoru, obratite se trgovcu kod koga ste robu kupili, u roku od **2 godine** od dana kupovine i imate pravo da zahtevate da Vam otkloni nesaobraznost u primerenom roku, opravkom ili zamenom bez naknade, ili ukoliko ne ostarite pravo na opravku, ili zamenu u primerenom roku, imate pravo da raskinete ugovor (povraćaj novca).

Trgovac kome ste izjavili reklamaciju dužan je da Vam odgovori najkasnije u roku od 8 dana od dana prijema reklamacije, sa izjašnjenjem o podnetom zahtevu i predlogom njegovog rešavanja.

U slučaju prihvatanja reklamacije, sve troškove potrebne za otklanjanje nesaobraznosti proizvoda, kao i troškove prevoza nesaobraznog proizvoda, snosi će trgovac.

Za sve informacije i u cilju što bržeg i efikasnijeg rešavanja eventualnih problema, preporučujemo Vam usluge ovlašćenog servisa koji je naveden u Uputstvu za upotrebu.

U svrhu što bolje i kvalitetnije eksploatacije ovog proizvoda, molimo Vas da proizvod koristite u skladu sa uputstvom za upotrebu kao i da ga ne izlažete uslovima koji mogu da onemoguće ili umanje saobraznost (prašina, vlaga, toplota, pad, udar i slični uslovi ili faktori).

Ovim dokumentom prestaje važnost svih garantnih dokumenata koje eventualno dobijete prilikom kupovine, a nalaze se upakovani uz robu.

NAPOMENA: Ovaj proizvod je namenjen isključivo za kućnu upotrebu i tretira se kao hobi alat. Svaka reklamacija za koju se ustanovi da je nastala upotrebom u profesionalne svrhe, smatraće se zloupotrebom i odstupanjem od predviđene namene i biće odbijena.

- 19 -

- 20 -

**Ovaj alat je namenjen ISKLJUČIVO ZA KUĆNU UPOTREBU
i kao takvog ga treba koristiti**

**Potrošači molimo Vas da obratite pažnju
na sledeće tačke i pojave o kojima treba voditi računa
i izbegavati ih tokom upotrebe uređaja:**

1. Nestručna upotreba ili zloupotreba uređaja.
2. Oštećenja nastala usled dejstva stranih tela (npr. peska, prašine, kamenja, opiljaka i sl.).
3. Oštećenja nastala kao rezultat nemara korisnika, neredovnog održavanja i čišćenja alata.
4. Oštećenja nastala usled nepridržavanja uputstva za upotrebu ili pogrešnog korišćenja, kao i usled normalnog predviđenog trošenja habanjem prilikom normalne upotrebe.
5. Oštećenja nastala padom, udarom ili dejstvom agresivnog hemijskog ili toplotnog dejstva.
6. Ukoliko je alat delimično ili potpuno otvaran od strane neovlašćenih lica ili servisa, kao i neovlašćeni zahvati na instalaciji uređaja.
7. Oštećenja nastala usled priključivanja na izvor gasa koji ne odgovara propisanim karakteristikama.
8. Ukoliko fabrička etiketa sa osnovnim podacima o mašini nedostaje ili je usled nepravilnog odnosa prema alatu pohabana do nečitljivosti ili neprepoznatljivosti.

Nije predviđeno da ovaj aparat upotrebljavaju osobe (uključujući i decu) sa smanjenim fizičkim, motoričkim i mentalnim sposobnostima ili osobe ograničenih znanja i iskustava bez prisustva osobe zadužene za njihovu bezbednost, odnosno staranje.

Deca se ne smeju igrati ovakvim aparatima.

SERVISER:

WOBY HAUS d.o.o.
NOVI SAD
Rumenački put bb
Tel: 021/ 22-16-990
Fax: 021/ 22-16-957
e-mail: servis@wobyhaus.co.rs

UVOZNIK:

WOBY HAUS d.o.o.
NOVI SAD
Braće Ribnikar 55
Tel: 021/ 47-222-12
Fax: 021/ 47-222-17
e-mail: info@wobyhaus.co.rs

Proizvođač: Womax, Herman-Voith StraÙe 4, 89522 Heidenheim, Nemačka