

Hausmax

SRB

UPUTSTVO ZA UPOTREBU

Grejalica konvektorska
W-HKLO 2000



767.504.21

Napomena:

Pre početka sa radom sa grejalicom, obavezno pročitajte uputstvo za upotrebu i sva sigurnosna upozorenja.

Sačuvajte ovo uputstvo za buduću upotrebu.

Opšta upozorenja i uputstva

- Uklonite ambalažu i proverite da li je uređaj kompletan i neoštećen. Ako imate bilo kakve sumnje, nemojte ga koristiti i obratite se vašem prodavcu. Ambalažni materijali (plastične kese, polistiren, spajalice i dr.) moraju se čuvati van domašaja dece jer mogu predstavljati opasnost.

Oprez:

- Uređaj mogu koristiti samo odgovorne odrasle osobe.
- Radi sopstvene bezbednosti, deca i osobe sa smanjenim mentalnim sposobnostima ne smeju da koriste uređaj osim pod nadzorom odgovornih odraslih lica.
- Pre povezivanja uređaja na električnu mrežu, proverite da li napon vaše utičnice odgovara naponu navedenom na kontrolnoj pločici grejalice.
- Ako je kabl za napajanje oštećen, mora ga zameniti isključivo ovlašćeni servis kako bi se sprečio bilo kakav rizik od strujnog udara ili požara.
- Ovaj uređaj se mora koristiti samo u svrhu za koju je proizveden, tj. za dodatno električno grejanje u zatvorenim prostorijama. Svaka druga upotreba smatra se nepravilnom i opasnom. Proizvođač nije odgovoran za štetu nastalu nepravilnom, ili nerazumnom upotrebom i zloupotrebom.
- Pre čišćenja ili održavanja uređaja, odspojite ga iz električne mreže vađenjem utikača iz električne utičnice i isključivanjem sistemskog prekidača.
- Ako je uređaj neispravan i/ili ne radi ispravno, isključite ga. Nikada uređaj ne popravljajte sami. Ako ne poštujete ovu meru, možete ugroziti sigurnost uređaja i ličnu bezbednost.
- Isključite aparat i izvadite utikač iz električne utičnice kada se ne koristi.
- Upotreba bilo kog električnog uređaja zahteva upoznavanje sa osnovnim pravilima, kao što su:
 - Ne koristite uređaj u blizini izvora vode kao što su kade, tuševi ili bazeni.
 - Ne dodirujte uređaj mokrim ili vlažnim rukama ili drugim delovima tela.
 - Ne ostavljajte uređaj izložen atmosferskim uticajima.
 - Ne koristite uređaj u prisustvu potencijalno zapaljivih ili eksplozivnih tečnosti ili gasova.

Važno

- Da biste izbegli pregrevanje, poželjno je da se odmota cela dužina kabla za napajanje.
- Proverite da li su električni kapacitet sistema i utičnica odgovarajući za maksimalnu snagu navedenu na kontrolnoj pločici uređaja. Ako imate sumnje ili nedoumice, obratite se ovlašćenom servisu.
- Uređaj ne ostavljajte uključanim bez potrebe. Isključite uređaj iz napajanja nakon što ga isključite kada ga ne koristite.
- Ne zaklanjajte i ne pokrivajte otvore za ventilaciju ili disperziju toplote.
- Integralni kabl na ovom uređaju može da se zameni samo ovlašćenom servisu.

Ako je kabl oštećen ili mu je potrebna zamena, obratite se samo ovlašćenom servisu.

- Izbegavajte kontakt kabla sa vrelim površinama, proverite da kabl nije postavljen ispred rešetke za izlaz toplog vazduha.
- Ne koristite uređaj blizu kade, tuševa ili umivaonika (minimalna udaljenost 1 metar).
- Koristite grejalicu samo u uspravnom položaju.
- Održavajte usisnu rešetku čistom i prohodnom.
- Ne koristite uređaj odmah ispod fiksne električne utičnice.

Upozorenje!

Da biste izbegli pregrevanje, ne prekrivajte grejalicu.

Oprez!

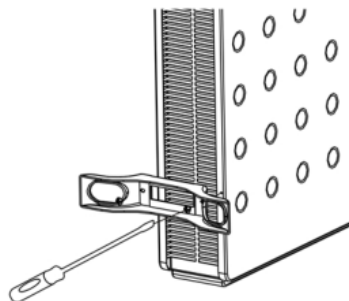
- Neki delovi ovog proizvoda mogu se jako zagrejati i prouzrokovati opekotine. Posebnu pažnju treba posvetiti tamo gde su prisutna deca i ugroženi ljudi.
- Grejalica se ne sme nalaziti odmah ispod električne utičnice.
- Ne koristite ovu grejalicu u neposrednoj blizini kade, tuša ili bazena.
- Čišćenje i održavanje grejalice ne smeju obavljati deca ako nisu starija od 8 godina.
- Uređaj i kabl držite van domašaja dece mlađe od 8 godina.
- Ako je kabl za napajanje oštećen, mora ga zameniti isključivo ovlašćeni servis kako bi se izbegla opasnost od strujnog udara.
- Decu mlađu od 3 godine treba držati dalje od uređaja, osim ako nisu pod stalnim nadzorom odraslih osoba.
- Deca starija od 3 i mlađa od 8 godina ne smeju da regulišu i čiste uređaj niti da vrše korisničko održavanje.

Karakteristike proizvoda

- Aluminijska školjka, visoke termičke efikasnosti.
- Grejni element: brzo zagrevanje uz veću uštedu energije.
- Funkcionalne informacije na LCD ekranu.
- Tajmer od 1 do 24 sata da biste uključili ili isključili grejalicu u željeno vreme.
- Digitalni displej sa automatskim prikazom sobne temperature.
- Slobodno stajanje sa postoljem (nožicama).

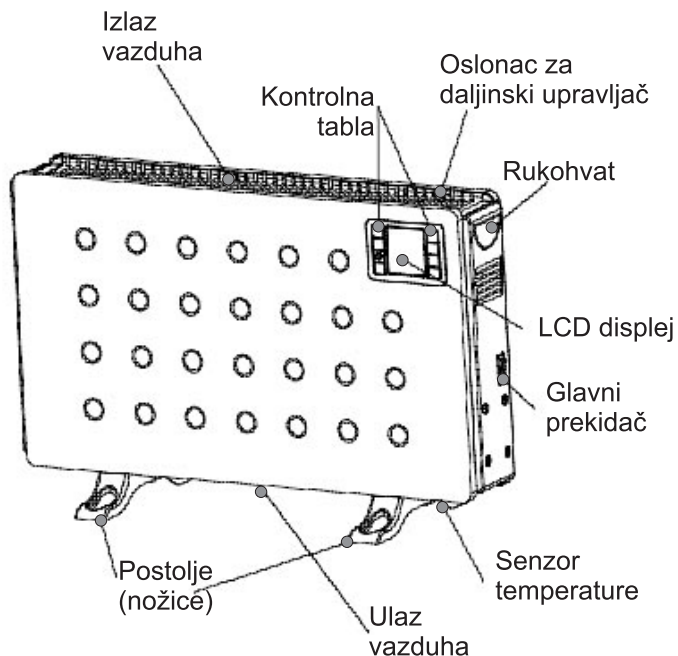
Montaža postolja (nožica)

Pre upotrebe grejalice, postolje (isporučeno odvojeno u posebnoj ambalaži) mora biti montirano na uređaj. Postolje (nožice) se moraju pričvrstiti na bazu grejalice pomoću 4 isporučene vijka, vodeći računa da budu pravilno postavljeni u donjim krajevima bočnih rešetki grejalice.



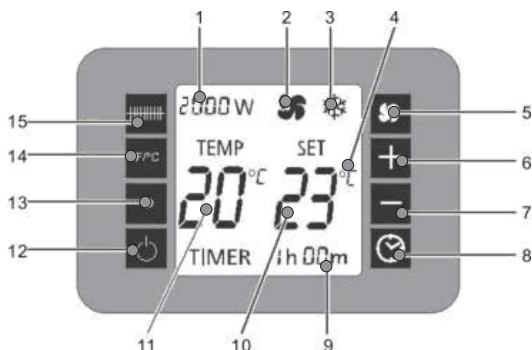
Napomena: Normalno je kada se grejalica prvi put uključi ili kada se uključi nakon dužeg nekorišćenja da grejači emituju određene mirise i isparenja. To će nestati brzo nakon uključivanja grejalice.

Opis grejalice



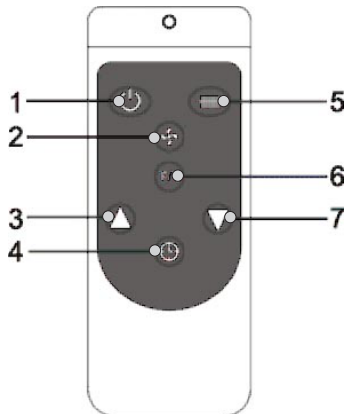
Opis kontrolne ploče

1. Prikaz grejne snage
2. Symbol ventilatora
3. Symbol zaštite od smrzavanja
4. Izbor merne jedinice temperature
5. Dugme za ventilator
6. Povećanje temperature
7. Smanjenje temperature
8. Dugme tajmera
9. Vreme rada tajmera
10. Podešena temperatura
11. Trenutna temperatura
12. Dugme uključeno/isključeno
13. Infracrveni senzor za daljinski upravljač
14. Dugme za izbor merne jedinice temperature
15. Dugme za podešavanje snage grejača



Daljinski upravljač

1. Dugme Uključeno/Isključeno
2. Dugme ventilatora
3. Povećavanje temperature
4. Dugme tajmera
5. Dugme za podešavanje grejača
6. Dugme za izbor merne jedinice temperature
7. Smanjenje temperature



Opis funkcijskih dugmadi

Uključivanje

Utaknite utikač u odgovarajuću električnu utičnicu. Nakon uključivanja glavnog prekidača (sa desne strane grejalice), ploča računara emituje zvuk „klik“, ekran prikazuje trenutnu temperaturu u prostoriji i uključite kontrolni prekidač (12) na ploči, da biste ušli u stanje pripravnosti i prikazali trenutnu temperaturu u prostoriji i podesite temperaturu u isto vreme. U međuvremenu, ostali displeji se ne prikazuju.

Zatim pritisnite dugme za izbor podešavanja grejača (15), možete izabrati režim od 750W / 1250W / 2000W / i "protiv smrzavanja". Kada izaberete 750W; 1250W ili 2000W grejač će se zagrevati u skladu sa vašim podešavanjem.

Podešavanje tajmera i temperature

Tajmer

Pritisnite taster tajmera. Svaki put kada pritisnete taster tajmera, vreme se povećava za 1 sat. Kada je vreme tajmera 24:00, pritisnite taster tajmera i funkcija tajmera se isključuje. Kada je podešena funkcija tajmera, odbrojavanje tajmera počinje za 5 sekundi. Kada se tajmer završi, grejalica prelazi u stanje pripravnosti.

Podešavanje temperature

Pritisnite taster za promenu merne jedinice temperature da biste promenili režim prikaza temperature. Podrazumevana merna jedinica je stepen Celzijusa. Pritisnite 1 put da biste mernu jedinicu promenili u stepen Fahrenheita, a 2 puta konverziju jedne jedinice u drugu.

Pritisnite taster "+" ili "-" da biste podesili temperaturu (podešena temperatura mora biti veća od trenutne temperature u prostoriji).

Za temperaturu u Celzijusima, ciklički prikaz unutrašnje temperature (sobne temperature) prikazuje se svaki put kada se uređaj pokrene. Temperatura se može podesiti ako je uređaj u stanju pripravnosti ili grejanja. Kada sobna temperatura dostigne podešeni nivo, grejač prestaje da radi; Kada je sobna temperatura 1 stepen više od postavljene temperature, grejač će prestati da radi. Grejač će ponovo početi da radi samo kada temperatura padne za 1 stepen u odnosu na podešena temperatura. Raspon regulacije temperature je 5°C do 37°C.

Režim snage grejača

Pritisnite dugme da regulišete jačinu grejača 750W/1250W/2000W/ ili režim "PROTIV SMRZAVANJA."

Ventilator

Pritisnite dugme ventilatora da aktivirate taster. Možete da pokrenete ventilator ili da ga isključite (ikonica ventilatora na ekranu svetli; ako isključite ventilator ikonica ne svetli).

Režim protiv smrzavanja

Kada je aktivan ovaj režim grejalice, ako temperatura u prostoriji padne ispod 5°C, grejalica automatski prelazi u visokokvalitetni (2000W) režim grejanja. Kada temperatura u prostoriji dostigne 9°C, grejanje se isključuje u stanje pripravnosti, nakon čega sledi ponovni navedeni ciklus.

Operativni zvuk

Uređaj emituje zvučni signal nakon svakog podešavanja rada.

LCD prikaz temperature prostorije

Uređaj će se prestati sa radom kada temperatura pređe 1 stepen u odnosu na postavljenu temperaturu.

Memorija

Uređaj može da sačuva podešavanje temperature u svojoj memoriji. Ova temperatura će biti prikazana pri svakom pokretanju.

Ako su postavke napajanja bile drugačije, resetovanje pokretanja preći će na one zadane kao postavljene.

Održavanje

Pre obavljanja rutinskog čišćenja, isključite grejalicu i izvucite utikač iz električne utičnice. Koristite samo meku, vlažnu krpu i ne koristite abrazivne materijale za čišćenje grejalice.

Napomena: Ni jedan deo proizvoda ne potapajte u vodu.

Tehnički podaci

Napon:	230 V ~ 50 Hz
Snaga maksimalna:	2000 W
Zaštita protiv prevrtanja:	DA
LCD displej:	DA
Dužina kabla:	1.7 m
Nivo buke ventilatora:	35 dB
Zaštita od pregrevanja:	DA
Tajmer:	DA
Ventilator:	DA
Daljinski upravljač:	DA
Termostat za regulaciju temperature:	DA

Zaštita životne sredine



Nakon isteka radnog veka uređaja, ne odlažite ga skupa sa redovnim kućnim otpadom, nego ga predajte u vama naj bliži centar za sakupljanje električnog otpada. Na taj način ćete sačuvati vašu životnu sredinu i obezbediti sirovine za buduću proizvodnju.

Simboli i njihovo značenje



- Obavezno pročitati uputstvo za upotrebu pre prve upotrebe.



- Zabranjeno korišćenje uređaja u blizini vode (tuša, kade, lavaboa, bazena, itd.).

"DO NOT COVER" i



- Zabranjeno prekrivati uređaj (opasnost od pregrevanja).



- Upozorenje, opasnost, napomena, važno.

NAPOMENA: Ovo uputstvo je rađeno isključivo za srpsko tržište i kao takvo je originalno.

UPUTSTVO IZDAO: Womax, Herman-Voith Straße 4, 89522 Heidenheim, Nemačka

EC deklaracija o usaglašenosti

(prevod)

Mi proizvođač,

Womax

Herman-Voith Strasse 4, 89522 Heidenheim, Germany

ovim izjavljujemo da su mašine opisane u nastavku u skladu sa relevantnim osnovnim bezbednosnim i zdravstvenim zahtevima EU direktiva, kako u svom osnovnom dizajnu i konstrukciji, tako i u verziji koju smo stavili u promet. Ova izjava prestaje da važi ako se mašina modifikuje bez našeg prethodnog odobrenja.

Relevantne EU direktive:

- EMC direktiva 2014/30/EU
- LVD direktiva 2014/35/EU

Naziv mašine: **Električna grejalica konvektorska**

Tip/Model: **W-HKL 2000 C; W-HKLO 2000**

Robna marka: **Hausmax (od Womax-a)**

Glavne karakteristike za sve modele: **Nazivni napon: 220-240V~50-60Hz; Klasa zaštite: I; Snaga: 2000W**

Za ove modele izdati su sertifikati: 221200651HAN-V1 i 221200649HZH-V1 od strane: Intertek Testing Services Zhejiang Ltd., Building No.2, Jianhu Science and Technology Innovation Park, No.500 Shuiyueting East Road, Haining City, Zhejiang Province, Kina i Intertek Testing Services Shanghai Co., Ltd., Building No. 86, 1198 Qinzhou Road (North), Shanghai 200233, Kina.

Primenjeni usaglašeni standardi:

EN IEC 55014-1:2021	EN 60335-1:2012+AC:2014+A11:2014+A13:2017+
EN IEC 55014-2:2021	+A1:2019+A14:2019+A2:2019+A15:2021
EN IEC 61000-3-2:2019+A1:2021	EN 60335-2-30:2009+A11:2012+A1:2020+A12:2020EN
61000-3-3:2013+A1:2019+A2:2021	EN 62233:2008

Sva tehnička dokumentacija se nalazi u sedištu kompanije Womax, Herman-Voith Strasse 4, 89522 Heidenheim, Nemačka.

Lice odgovorno za tehničku dokumentaciju je gospodin Branislav Cvijanović.

Heidenheim,
Datum: 24.05.2023.

Branislav Cvijanović
Direktor

PRAVA POTROŠAČA

Poštovani potrošači,

Kupili ste proizvod: **GREJALICA KONVEKTOR**

koji je uvezlo **WOBY HAUS DOO**, Braće Ribnikar 55, 21000 Novi Sad,

tip: **W-HKLO 2000**, fabrički broj: _____, datum proizvodnje _____.

Datum fiskalnog računa: _____, broj fiskalnog računa: _____.

Naziv i adresa trgovca i pečat: _____

(M.P.)

DA BISTE UVEK ZNALI SVOJA PRAVA U VEZI SA SAOBRAZNOŠĆU PROIZVODA KOJI STE KUPILI, A I RADI LAKŠE IDENTIFIKACIJE PROIZVODA I DATUMA PRODAJE, PREPORUČUJEMO VAM DA SAČUVATE OVAJ DOKUMENT!

Ovom kupovinom stekli ste sva prava o saobraznosti propisana članom 50. – 52. Zakona o zaštiti potrošača („Službeni glasnik RS“ br. 62/2014) koja ovaj proizvod sadrži.

Ako roba koju ste kupili nije saobrazna ugovoru, obratite se trgovcu kod koga ste robu kupili, u roku od **2 godine** od dana kupovine i imate pravo da zahtevate da Vam otkloni nesaobraznost u primerenom roku, opravkom ili zamenom bez naknade, ili ukoliko ne ostvarite pravo na opravku, ili zamenu u primerenom roku, imate pravo da raskinete ugovor (povraćaj novca).

Trgovac kome ste izjavili reklamaciju dužan je da Vam odgovori najkasnije u roku od 8 dana od dana prijema reklamacije, sa izjašnjenjem o podnetom zahtevu i predlogom njegovog rešavanja.

U slučaju prihvatanja reklamacije, sve troškove potrebne za otklanjanje nesaobraznosti proizvoda, kao i troškove prevoza nesaobraznog proizvoda, snosi će trgovac.

Za sve informacije i u cilju što bržeg i efikasnijeg rešavanja eventualnih problema, preporučujemo Vam usluge ovlašćenog servisa koji je naveden u Uputstvu za upotrebu.

U svrhu što bolje i kvalitetnije eksploatacije ovog proizvoda, molimo Vas da proizvod koristite u skladu sa uputstvom za upotrebu kao i da ga ne izlažete uslovima koji mogu da onemoguće ili umanje saobraznost (prašina, vlaga, toplota, pad, udar i slični uslovi ili faktori).

Ovim dokumentom prestaje važnost svih garantnih dokumenata koje eventualno dobijete prilikom kupovine, a nalaze se upakovani uz robu.

NAPOMENA: Ovaj proizvod je namenjen isključivo za kućnu upotrebu i tretira se kao hobi alat. Svaka reklamacija za koju se ustanovi da je nastala upotrebom u profesionalne svrhe, smatraće se zloupotrebom i odstupanjem od predviđene namene i biće odbijena.

**Ovaj alat je namenjen ISKLJUČIVO ZA KUĆNU UPOTREBU
 i kao takvog ga treba koristiti**

**Potrošači molimo Vas da obratite pažnju
 na sledeće tačke i pojave o kojima treba voditi računa
 i izbegavati ih tokom upotrebe uređaja:**

1. Oštećenja nastala kao rezultat nemara korisnika, neredovnog održavanja i čišćenja uređaja.
2. Oštećenja nastala usled nepridržavanja uputstva za upotrebu ili pogrešnog korišćenja, kao i usled normalnog predviđenog trošenja prilikom normalne upotrebe.
3. Oštećenja nastala padom, udarom ili dejstvom agresivnog hemijskog ili toplotnog dejstva, kao i oštećenja od potapanja u tečnost.
4. Oštećenja nastala usled nedovoljnog ili neredovnog održavanja usisnog otvora za vazduh.
5. Ukoliko je uređaj delimično ili potpuno otvaran od strane neovlašćenih lica ili servisa, kao i neovlašćeni zahvati na električnoj instalaciji uređaja.
6. Oštećenja nastala usled priključivanja na energetska mrežu u kojoj je napon manji ili veći od propisanog za optimalan rad uređaja.
7. Ukoliko fabrička etiketa sa osnovnim podacima o uređaju nedostaje ili je usled nepravilnog odnosa prema alatu pohabana do nečitljivosti ili neprepoznatljivosti.

Nije predviđeno da ovaj aparat upotrebljavaju osobe (uključujući i decu) sa smanjenim fizičkim, motoričkim i mentalnim sposobnostima ili osobe ograničenih znanja i iskustava bez prisustva osobe zadužene za njihovu bezbednost, odnosno staranje.

Deca se ne smeju igrati ovakvim aparatima.

SERVISER:

WOBY HAUS d.o.o.
NOVI SAD
Rumenački put bb
Tel: 021/ 22-16-990
Fax: 021/ 22-16-957
e-mail: servis@wobyhaus.co.rs

UVOZNIK:

WOBY HAUS d.o.o.
NOVI SAD
Braće Ribnikar 55
Tel: 021/ 47-222-12
Fax: 021/ 47-222-17
e-mail: info@wobyhaus.co.rs

Proizvođač: Womax, Herman-Voith Straße 4, 89522 Heidenheim, Nemačka