

# Hausmax

SRB

## UPUTSTVO ZA UPOTREBU

Grejalica panel LUX  
W-QH 600



767.504.22

**Napomena:**

Pre početka rada sa grejalicom, obavezno pročitajte uputstvo za upotrebu i sva sigurnosna upozorenja.

Sačuvajte ovo uputstvo za buduću upotrebu.

**Opšta upozorenja i uputstva**

- Uklonite ambalažu i proverite da li je uređaj kompletan i neoštećen. Ako imate bilo kakve sumnje, nemojte ga koristiti i obratite se vašem prodavcu. Ambalažni materijali (plastične kese, polistiren, spajalice i dr.) moraju se čuvati van domašaja dece jer mogu predstavljati opasnost.

**Oprez:**

- Uređaj moraju koristiti samo odgovorne odrasle osobe.
- Radi sopstvene bezbednosti, deca i osobe sa smanjenim mentalnim sposobnostima ne smeju da koriste uređaj osim pod nadzorom odgovornih odraslih lica.
- Pre povezivanja uređaja na električnu mrežu, proverite da li napon vaše utičnice odgovara naponu navedenom na kontrolnoj pločici grejalice.
- Ako je kabl za napajanje oštećen, mora ga zameniti isključivo ovlašćeni servis kako bi se sprečio bilo kakav rizik od strujnog udara ili požara.
- Ovaj uređaj se mora koristiti samo u svrhu za koju je proizveden, tj. za dodatno električno grejanje u zatvorenim prostorijama. Svaka druga upotreba smatra se nepravilnom i opasnom. Proizvođač nije odgovoran za štetu nastalu nepravilnom, ili nerazumnom upotrebom i zloupotrebom.
- Pre čišćenja ili održavanja uređaja, odspojite ga iz električne mreže vađenjem utikača iz električne utičnice i isključivanjem sistemskog prekidača.
- Ako je uređaj neispravan i/ili ne radi ispravno, isključite ga. Nikada uređaj ne popravljajte sami. Ako ne poštujete ovu meru, možete ugroziti sigurnost uređaja i ličnu bezbednost.
- Isključite aparat i izvadite utikač iz električne utičnice kada se ne koristi.
- Upotreba bilo kog električnog uređaja zahteva upoznavanje sa osnovnim pravilima, kao što su:
  - Ne koristite uređaj u blizini izvora vode kao što su kade, tuševi ili bazeni.
  - Ne dodirujte uređaj mokrim ili vlažnim rukama ili drugim delovima tela.
  - Ne ostavljajte uređaj izložen atmosferskim uticajima.
- Ne koristite uređaj u prisustvu potencijalno zapaljivih ili eksplozivnih tečnosti ili gasova.

**Važno**

- Da biste izbegli pregrevanje, poželjno je da se odmota cela dužina kabla za napajanje.
- Proverite da li su električni kapacitet sistema i utičnica odgovarajući za maksimalnu snagu navedenu na kontrolnoj pločici uređaja. Ako imate sumnje ili nedoumice, obratite se ovlašćenom servisu.
- Uređaj ne ostavljajte uključenim bez potrebe. Isključite uređaj iz napajanja nakon što ga isključite kada ga ne koristite.
- Ne zaklanjajte i ne pokrivajte otvore za ventilaciju ili disperziju toplote.
- Integralni kabl na ovom uređaju ne sme da zameni osim u ovlašćenom servisu.

Ako je kabel oštećen ili mu je potrebna zamena, obratite se samo ovlašćenom servisu.

- Izbegavajte kontakt kabla sa vrelim površinama, proverite da li kabel nije postavljen ispred rešetke za izlaz toplog vazduha.
- Ne koristite uređaj blizu kade, tuševa ili umivaonika (minimalna udaljenost 1 metar).
- Koristite grejalicu samo u uspravnom položaju.
- Održavajte usisnu rešetku čistom i prohodnom.
- Ne koristite uređaj odmah ispod fiksne električne utičnice.

### **Upozorenje!**

Da biste izbegli pregrevanje, ne prekrivajte grejalicu.

### **Oprez!**

- Neki delovi ovog proizvoda mogu se jako zagrejati i prouzrokovati opekotine. Posebnu pažnju treba posvetiti tamo gde su prisutna deca i ugroženi ljudi.
- Grejalica se ne sme nalaziti odmah ispod električne utičnice.
- Ne koristite ovu grejalicu u neposrednoj blizini kade, tuša ili bazena.
- Čišćenje i održavanje grejalice ne smeju obavljati deca ako nisu starija od 8 godina.
- Uređaj i kabel držite van domašaja dece mlađe od 8 godina.
- Ako je kabel za napajanje oštećen, mora ga zameniti isključivo ovlašćeni servis kako bi se izbegla opasnost od strujnog udara.
- Decu mlađu od 3 godine treba držati dalje od uređaja, osim ako nisu pod stalnim nadzorom odraslih osoba.
- Deca starija od 3 i mlađa od 8 godina ne smeju da regulišu i čiste uređaj niti da vrše korisničko održavanje.

### **Predstavljanje proizvoda**

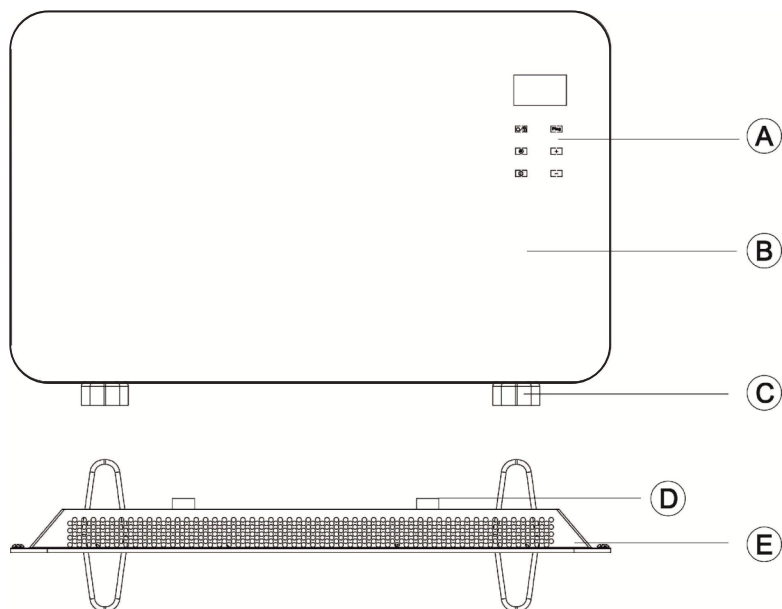
Ovaj proizvod ima i funkciju prenosa toplote zračenjem i konvekcijom, može brzo povećati unutrašnju temperaturu i super je tih, bez otvorenog plamena, siguran, efikasan i štedi energiju.

### **Funkcionalne karakteristike**

- Grejač se brzo zagreva, spreman za upotrebu.
- Zaštita od pregrevanja.
- Podesiva temperatura od 10°C do 49°C.
- Tri načina izbora snage grejanja
- Sedam dana korisničko inteligentno programiranje.

### **Opis uređaja**

- A- Kontrolna ploča sa displejom
- B- Prednja ploča
- C- Nožice
- D- Delovi za montažu na zid
- E- Zadnja ploča

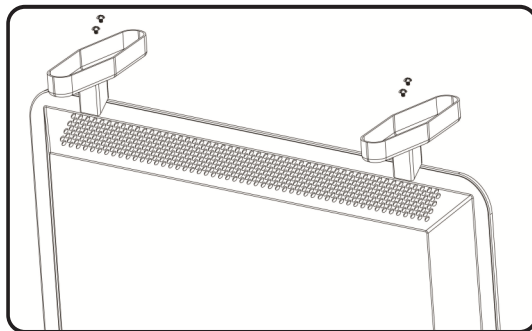


### Tehnički podaci

Napon:	230 V ~ 50 Hz
Snaga grejača:	2000 W
Zaštita protiv prevrtanja:	DA
Dužina kabla:	1.7 m
LED displej:	DA
Zaštita od pregrevanja:	DA
Tajmer:	DA
Ventilator:	DA
Daljinski upravljač:	DA
Termostat za regulaciju temperature:	DA

### Ugradnja nožica (za postavljanje na pod prostorije)

- Okrenite kućište grejalice naopako, izvadite vijke i nožice koje ste dobili uz grejalicu.
- Poravnajte rupe za vijke na nožicama sa otvorima za pričvršćivanje na dnu zadnjeg kućišta, a zatim umetnite vijke kroz rupe u nožicama i zategnite vijke odvijačem.
- Nakon što je ugradnja završena, okrenite telo grejalice uspravno i možete da koristite grejalicu.

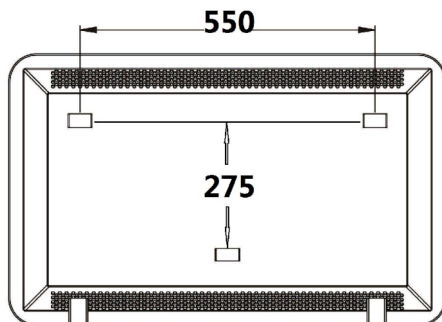


## Način montaže na zid

Imajte u vidu da ovaj proizvod mora biti postavljen najmanje 15 cm od poda i 50 cm od plafona.

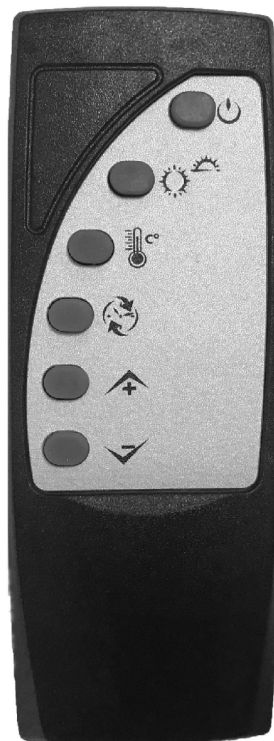
Izvedite sledeću operaciju postavljanja na zid:

- Izbušite dve rupe sa razmakom 550 mm na visini na kojoj želite postaviti grejalicu.
- Umetnite isporučene tiple prečnika 8 mm i dubine 40 mm u rupe, zatim pomoću odvijača zategnite vijke u tiple, vijci moraju izlaziti 6 mm od glave tiple i na kraju okačite grejalicu sa otvorima za kuke na zadnjoj strani.

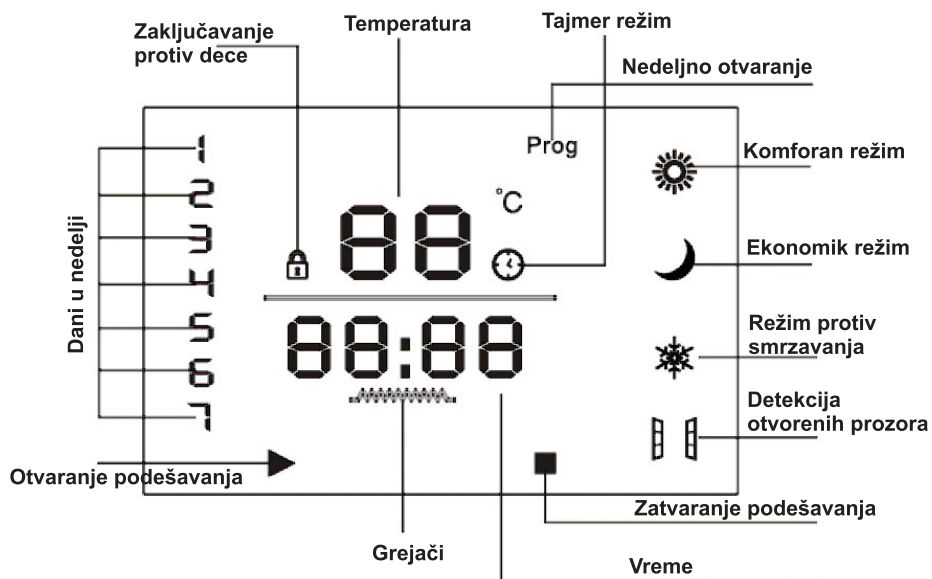


**Napomena:** Pre bušenja, proverite da nema strujnih žica ili cevovoda ispod zida da ih ne oštetite prilikom bušenja.

## Kontrolna ploča i daljinski upravljač





## Displej



## Uputstvo za uporebu

## Prva upotreba

- Grejalica se uključuje u napajanje i na prekidač. Nakon uključivanja prekidača za napajanje, čuje se zvuk "pada", koji pokazuje da je napajanje priključeno i da na ekranu nema prikaza. Pritisnite "  " da biste uključili grejalicu, a zatim pritisnite "  " da bi se prikazao sledeći ekran:



1. Grejanje 2. Dani u sedmici 3. Režim rada 4. Sobna temperatura 5. Vreme

Podrazumevano vreme sistema je 12:30 u Nedelju, a temperatura je postavljena na 25°C.

- Ako želite da prebacite režim, ponovo pritisnite "M", možete odabrati različite režime: Komforan režim, Eko režim i Režim zaštite od smrzavanja; Svaki put kada pritisnete taster "M", jednom prebacite sledeću petlju; Pritisnite "M" 3 sekunde da biste otvorili režim „otvorenog prozora“. U ovom režimu, kada temperatura okoline padne za 5 stepeni u roku od 10 minuta, smatra se da je korisnik otvorio prozor, a grejač će prestati sa zagrevanjem i ući u režim pripravnosti.
- Pritisnite dugme "⌚" da biste uključili funkciju merenja vremena. Prvi put se prikazuje "00:00". Pritisnite "⌚" još jednom, na ekranu se prikazuje "01:00" da biste naznačili vreme od 1 sata. Nastavite da analogno prikazete ekran kao "02:00". Još jednom pritisnite da se isključite kada je prikazano kao "24:00"; Pritisnite tipku "⌚" 3 sekunde za podešavanje trenutnog vremena. Kada je vreme uključeno, podrazumevana vrednost je 12:30. Može se podesiti u skladu sa stvarnim vremenom. Nakon prvog dugog pritiska 3 sekunde, broj sati počinje da treperi, što ukazuje da se trenutno vreme može odrediti. Sat možete podesiti pritiskom na taster " " ili " ", ponovo pritisnite taster "⌚" na 3 sekunde, a broj u minutu počinje da treperi, što ukazuje da se može podesiti trenutno vreme. Za minutu pritisnite taster "[+]" ili "[-]" da podesite minute; Ponovno pritisnite taster "⌚" da biste podesili nedelju, a zatim podesite 5 sekundi za izlazak.
- Ako želite podesiti temperaturu, pritisnite taster za podešavanje "[+]" ili "[-]", temperatura podešavanja grejanja je podrazumevano 25°C, svaki put kada se povećava ili smanjuje za 1°C, raspon podešavanja temperature je: od 10°C do 49°C; Nakon podešavanja, pričekajte 5 sekundi da se prikaže trenutna temperatura prostorije. Režim protiv smrzavanja: kada je detektovano da je temperatura prostorije niža od 5°C, grejač će automatski uključiti grejanje u niskom stepenu grejača sve dok temperatura u prostoriji ne bude jednaka 9°C, tada se isključuje grejač i vraća se u stanje pripravnosti.

Funkcija zaključavanja protiv dece: Pritisnite tastere "[+]" i "[-]" istovremeno 3 sekunde. Na ekranu "🔒" prikazuje se da je zaključavanje protivdečijeg korišćenja uključeno i da će sve operacije na upravljačkoj tabli biti neuspešne. Ako želite da otkazete dečije zaključavanje, pritisnite "[+]" i "[-]" 3 sekunde. Na ekranu se isključuje simbol "🔒" i operativni panel se vraća u normalan rad.

Sve gore navedene operacije obavljaju se kad je nedeljni režim tajminga isključen.

## Otvaranje i podešavanje sedmičnog (nedeljnog) režima

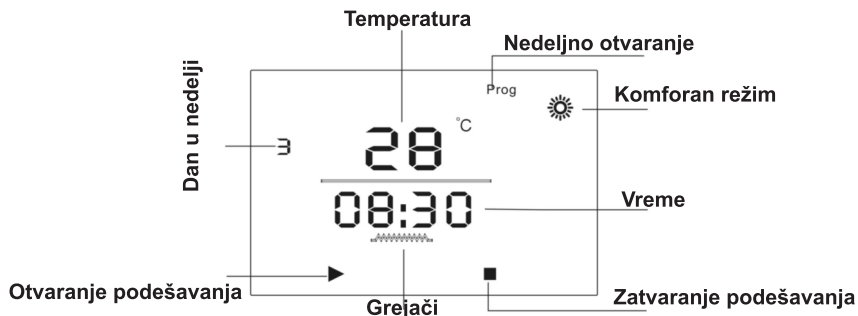
Dugo pritisnite "Prog" 3 sekunde da biste otvorili režim nedeljnog podešavanja vremena. Na ekranu će svetleti simbol "Prog", u nedeljnom režimu tajmera.

U nedeljnom režimu, jednom pritisnite taster "☉", a broj „1“ u sedmici prikazan na displeju će početi da treperi. Pritisnite dugme "[+]" ili "[-]" da podesite sedmicu. Brojevi od 1-7 označavaju dane u sedmici, od ponedjeljka do nedelje. Nakon što podesite dobru nedelju, ponovo pritisnite taster "☉", broj ekrana počinje da treperi, možete da pritisnete taster "[+]" ili "[-]" da biste podesili vremenski period, dan može da podesi na 6 vremenskih perioda; Ponovo pritisnite taster "☉" da pokažete da broj sati počinje da treperi, a lampica "▶" svetli, što ukazuje da se vreme za podešavanje početka grejanja može podesiti pritiskom na taster "[+]" ili "[-]"; Ponovo pritisnite taster "☉" da pokažete da broj minuta počinje da treperi. Pritisnite taster "[+]" ili "[-]" da podesite minute; Ponovno pritisnite dugme "☉", broj sati ponovo treperi istovremeno. Simbol "■" označava da je podešavanje vremena grejanja završeno. Pritisnite dugme "[+]" ili "[-]" da podesite sate; Ponovo pritisnite taster "☉" da broj minuta počne da treperi. Pritisnite taster "[+]" ili "[-]" da podesite minute; Ponovo pritisnite dugme "☉", broj prikaza temperature počinje da treperi, temperatura se može podesiti u tom vremenskom periodu, kada je temperatura okoline veća ili jednaka ovoj postavljenoj temperaturi, grejač će isključiti funkciju grejanja i biti na čekanju.

Nakon podešavanja za ponedjeljak, ponovite prethodne operacije da biste uključili ili isključili grejač za sve periode vremena u roku od jedne sedmice. Za podešavanje grejača ili isključivanja može se podesiti ukupno 42 različita vremenska perioda za 7 dana.

Nedeljna funkcija tajminga, prvo morate podesiti trenutno vreme, na primer, danas je sreda 3, vreme je 08:30, zatim prvo trebate da postavite sredu, a zatim da podesite vreme prema završetku 3 operacije. Nakon što je podešavanje završeno, grejač će raditi u nedeljnom režimu u skladu sa postavljenim vremenskim periodom.





Bez prekida strujnog napajanja, sve gore navedene postavke biće sačuvane bez ponovljenih podešavanja.

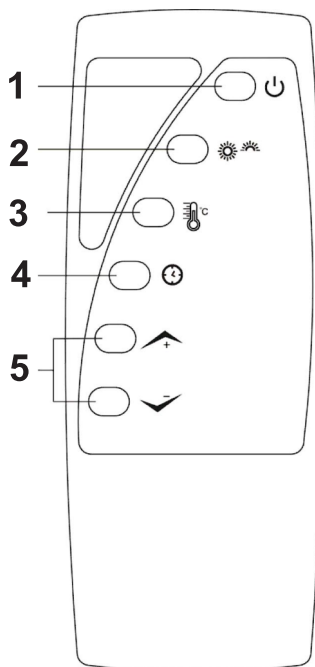




## Rad sa daljinskim upravljačem

Daljinsko upravljanje se koristi samo u normalnom režimu

1. Uključivanje/Isključivanje grejalice
2. Prebacivanje režima, isto kao i taster "  ".
3. Funkcijski taster otvorenog prozora. 
4. Uključivanje ili isključuje tajmera i podešavanje vreme trajanja, isto kao i taster "  ".
5. Taster za podešavanje temperature, povećanje ili smanjenje je za 1°C po pritisku. 



## Preventivne mere

- Pre upotrebe grejalice, pročitajte ovaj priručnik i sledite sva uputstva iz njega.
- Kada koristite grejalicu, treba je postaviti čvrsto, nemojte je prevrtati i naginjati tokom upotrebe.
- Ne koristite grejalicu u blizini zapaljivih i eksplozivnih predmeta ili u sličnom okruženju. Grejalicu treba držati dalje od predmeta koji se deformišu/menjaju boju ili propadaju usled temperature. Ne koristite grejalicu u oblastima sa velikom prašinom.
- Zabranjeno je koristiti grejalicu na mestu gde je lako ispustiti, a zabranjeno je koristiti grejalicu na udarnom ili nestabilnom mestu.
- Zabranjeno je pokrivati grejalicu kada se koristi: Strogo je zabranjeno koristiti predmete da blokirate dovod ili izlaz vazduha iz grejača, ne ubacujte nikakve stvari u grejalicu kroz otvor na telu. Strogo je zabranjeno umetanje žica ili drugih stranih predmeta u bilo koje rupe na grejalici kako bi se izbegao strujni udar.
- Ne koristite grejalicu oko bazena.
- Kada koristite grejalicu, kabel za napajanje treba da bude postavljen na zadnjem delu tela grejalice, postavljanjem ispred tela grejalice, može doći do pregrevanja ili oštećenja ili čak izazvati nezgodu.
- Zabranjeno je direktno uključivanje i isključivanje grejalice pomoću strujnog kabla, nego koristite prekidač za isključivanje i uključivanje grejalice.
- Zabranjeno je koristiti ovu grejalicu kao opremu za očuvanje toplote za životinje i biljke.

- Ne priključujte druge električne uređaje velike snage u istu utičnicu sa grejalicom. Grijalica se ne sme nalaziti odmah ispod električne utičnice.
- Deca, starije osobe ili pacijenti koji nemaju mogućnost brige o sebi ne treba da su bez nadzora u prostoriji sa uključenom grejalicom.
- Ne povlačite kabel za napajanje direktno da biste pomerali grejalicu.
- Ako grejalica ne radi (neispravna), odmah je isključite i izvučite kabel za napajanje, pošaljite ga u ovlašćeni servis.
- Ako je kabel za napajanje oštećen, mora biti zamenjen u ovlašćenom servisu.

### Čišćenje, održavanje i skladištenje

- Pre čišćenja i održavanja prvo isključite kabel za napajanje, ostavite da se grejalica ohladi 10 minuta pre čišćenja.
- Ne perite grejalicu vodom, lagano je obrišite mekom krpom koja sadrži malu količinu neutralnog deterdženta, a zatim obrišite suvom krpom. Ne koristite rastvarače i nagrizajuća sredstva za čišćenje grejalice.
- Nakon čišćenja i održavanja pričekajte da uređaj potpuno postane suv pre upotrebe ili priključenja na napajanje.
- Kad ne koristite grejalicu, isključite utikač iz utičnice. Kako biste izbegli da prašina prekrije grejalicu, prekrijte je sa plastičnom kesicom. Najbolje je da koristite originalnu vreće od pakovanj, da biste grejalicu čuvali na suvom mestu van domašaja dece.

### Zaštita životne sredine



Nakon isteka radnog veka uređaja, ne odlažite ga skupa sa redovnim kućnim otpadom, nego ga predajte u vama naj bliži centar za sakupljanje električnog otpada. Na taj način ćete sačuvati vašu životnu sredinu i obezbediti sirovine za buduću proizvodnju.

### Simboli i njihovo značenje



- Obavezno pročitati uputstvo za upotrebu pre prve upotrebe.



- Zabranjeno korišćenje uređaja u blizini vode (tuša, kade, lavaboa, bazena, itd.).

"DO NOT COVER" i



- Zabranjeno prekrivati uređaj (opasnost od pregrevanja).



- Upozorenje, opasnost, napomena, važno.

**NAPOMENA: Ovo uputstvo je rađeno isključivo za srpsko tržište i kao takvo je originalno.**

UPUTSTVO IZDAO: Womax, Herman-Voith Straße 4, 89522 Heidenheim, Nemačka

# EC deklaracija o usaglašenosti

(prevod)

Mi proizvođač,

**Womax**

Herman-Voith Strasse 4, 89522 Heidenheim, Germany

ovim izjavljujemo da su mašine opisane u nastavku u skladu sa relevantnim osnovnim bezbednosnim i zdravstvenim zahtevima EU direktiva, kako u svom osnovnom dizajnu i konstrukciji, tako i u verziji koju smo stavili u promet. Ova izjava prestaje da važi ako se mašina modifikuje bez našeg prethodnog odobrenja.

Relevantne EU direktive:

- EMC direktiva 2014/30/EU
- LVD direktiva 2014/35/EU

Naziv mašine: **Električna grejalica konvektorska**

Tip/Model: **W-QH 600**

Robna marka: **Hausmax (od Womax-a)**

Glavne karakteristike za sve modele: **Nazivni napon: 220-240V~50-60Hz; Klasa zaštite: I; Nivo zaštite: IP24; Snaga: 2000W**

Za ove modele izdati su sertifikati: 200500865HZH-V1 i 200500864HZH-V1  
od strane: Intertek Testing Services Zhejiang Ltd., Hangzhou Branch 16 No. 1 Ave., Xiasha Economic Development District, Hangzhou 310018, Kina.

Primenjeni usaglašeni standardi:

EN 55014-1:2017	EN 60335-1:2012+AC:2014+A11:2014+A13:2017+
EN 55014-2:2015	+A1:2019+A14:2019+A2:2019
EN IEC 61000-3-2:2019	EN 60335-2-30:2009+A11:2012
EN 61000-3-3:2013+A1:2019	EN 62233:2008

Sva tehnička dokumentacija se nalazi u sedištu kompanije Womax, Herman-Voith Strasse 4, 89522 Heidenheim, Nemačka.

Lice odgovorno za tehničku dokumentaciju je gospodin Branislav Cvijanović.

Heidenheim,  
Datum: 23.12.2021.

Branislav Cvijanović  
Direktor

# PRAVA POTROŠAČA

Poštovani potrošači,

Kupili ste proizvod: **GREJALICA PANEL LUX**

koji je uvezlo **WOBY HAUS DOO**, Braće Ribnikar 55, 21000 Novi Sad,

tip: **W-QH 600**, fabrički broj: \_\_\_\_\_, datum proizvodnje \_\_\_\_\_.

Datum fiskalnog računa: \_\_\_\_\_, broj fiskalnog računa: \_\_\_\_\_.

Naziv i adresa trgovca i pečat: \_\_\_\_\_

(M.P.)

**DA BISTE UVEK ZNALI SVOJA PRAVA U VEZI SA SAOBRAZNOŠĆU PROIZVODA KOJI STE KUPILI, A I RADI LAKŠE IDENTIFIKACIJE PROIZVODA I DATUMA PRODAJE, PREPORUČUJEMO VAM DA SAČUVATE OVAJ DOKUMENT!**

Ovom kupovinom stekli ste sva prava o saobraznosti propisana članom 50. – 52. Zakona o zaštiti potrošača („Službeni glasnik RS“ br. 62/2014) koja ovaj proizvod sadrži.

Ako roba koju ste kupili nije saobrazna ugovoru, obratite se trgovcu kod koga ste robu kupili, u roku od **2 godine** od dana kupovine i imate pravo da zahtevate da Vam otkloni nesaobraznost u primerenom roku, opravkom ili zamenom bez naknade, ili ukoliko ne ostvarite pravo na opravku, ili zamenu u primerenom roku, imate pravo da raskinete ugovor (povraćaj novca).

Trgovac kome ste izjavili reklamaciju dužan je da Vam odgovori najkasnije u roku od 8 dana od dana prijema reklamacije, sa izjašnjenjem o podnetom zahtevu i predlogom njegovog rešavanja.

U slučaju prihvatanja reklamacije, sve troškove potrebne za otklanjanje nesaobraznosti proizvoda, kao i troškove prevoza nesaobraznog proizvoda, snosi će trgovac.

Za sve informacije i u cilju što bržeg i efikasnijeg rešavanja eventualnih problema, preporučujemo Vam usluge ovlašćenog servisa koji je naveden u Uputstvu za upotrebu.

U svrhu što bolje i kvalitetnije eksploatacije ovog proizvoda, molimo Vas da proizvod koristite u skladu sa uputstvom za upotrebu kao i da ga ne izlažete uslovima koji mogu da onemoguće ili umanje saobraznost (prašina, vlaga, toplota, pad, udar i slični uslovi ili faktori).

Ovim dokumentom prestaje važnost svih garantnih dokumenata koje eventualno dobijete prilikom kupovine, a nalaze se upakovani uz robu.

**NAPOMENA: Ovaj proizvod je namenjen isključivo za kućnu upotrebu i tretira se kao hobi alat. Svaka reklamacija za koju se ustanovi da je nastala upotrebom u profesionalne svrhe, smatraće se zloupotrebom i odstupanjem od predviđene namene i biće odbijena.**

**Ovaj alat je namenjen ISKLJUČIVO ZA KUĆNU UPOTREBU  
 i kao takvog ga treba koristiti**

**Potrošači molimo Vas da obratite pažnju  
 na sledeće tačke i pojave o kojima treba voditi računa  
 i izbegavati ih tokom upotrebe uređaja:**

1. Oštećenja nastala kao rezultat nemara korisnika, neredovnog održavanja i čišćenja uređaja.
2. Oštećenja nastala usled nepridržavanja uputstva za upotrebu ili pogrešnog korišćenja, kao i usled normalnog predviđenog trošenja prilikom normalne upotrebe.
3. Oštećenja nastala padom, udarom ili dejstvom agresivnog hemijskog ili toplotnog dejstva, kao i oštećenja od potapanja u tečnost.
4. Oštećenja nastala usled nedovoljnog ili neredovnog održavanja usisnog otvora za vazduh.
5. Ukoliko je uređaj delimično ili potpuno otvaran od strane neovlašćenih lica ili servisa, kao i neovlašćeni zahvati na električnoj instalaciji uređaja.
6. Oštećenja nastala usled priključivanja na energetska mrežu u kojoj je napon manji ili veći od propisanog za optimalan rad uređaja.
7. Ukoliko fabrička etiketa sa osnovnim podacima o uređaju nedostaje ili je usled nepravilnog odnosa prema alatu pohabana do nečitljivosti ili neprepoznatljivosti.

Nije predviđeno da ovaj aparat upotrebljavaju osobe (uključujući i decu) sa smanjenim fizičkim, motoričkim i mentalnim sposobnostima ili osobe ograničenih znanja i iskustava bez prisustva osobe zadužene za njihovu bezbednost, odnosno staranje.

Deca se ne smeju igrati ovakvim aparatima.

**SERVISER:**

**WOBY HAUS d.o.o.**  
**NOVI SAD**  
**Rumenački put bb**  
**Tel: 021/ 22-16-990**  
**Fax: 021/ 22-16-957**  
**e-mail: servis@wobyhaus.co.rs**

**UVOZNIK:**

**WOBY HAUS d.o.o.**  
**NOVI SAD**  
**Braće Ribnikar 55**  
**Tel: 021/ 47-222-12**  
**Fax: 021/ 47-222-17**  
**e-mail: info@wobyhaus.co.rs**

**Proizvođač: Womax, Herman-Voith Straße 4, 89522 Heidenheim, Nemačka**