

Hausmax

SRB

UPUTSTVO ZA UPOTREBU

Grejalica infracrvena
W-IR 2000



767.505.20

Napomena:

Pre početka rada sa grejalicom, obavezno pročitajte uputstvo za upotrebu i sva sigurnosna upozorenja.

Sačuvajte ovo uputstvo za buduću upotrebu.

Opšta upozorenja i uputstva

- Uklonite ambalažu i proverite da li je uređaj kompletan i neoštećen. Ako imate bilo kakve sumnje, nemojte ga koristiti i obratite se vašem prodavcu. Ambalažni materijali (plastične kese, polistiren, spajalice i dr.) moraju se čuvati van domašaja dece jer mogu predstavljati opasnost.

Oprez:

- Uređaj moraju koristiti samo odgovorne odrasle osobe.
- Radi sopstvene bezbednosti, deca i osobe sa smanjenim mentalnim sposobnostima ne smeju da koriste uređaj osim pod nadzorom odgovornih odraslih lica.
- Pre povezivanja uređaja na električnu mrežu, proverite da li napon vaše utičnice odgovara naponu navedenom na kontrolnoj pločici grejalice.
- Ako je kabl za napajanje oštećen, mora ga zameniti isključivo ovlašćeni servis kako bi se sprečio bilo kakav rizik od strujnog udara ili požara.
- Ovaj uređaj se mora koristiti samo u svrhu za koju je proizveden, tj. za dodatno električno grejanje u zatvorenim prostorijama. Svaka druga upotreba smatra se nepravilnom i opasnom. Proizvođač nije odgovoran za štetu nastalu nepravilnom, ili nerazumnom upotrebom i zloupotrebom.
- Pre čišćenja ili održavanja uređaja, odspojite ga iz električne mreže vađenjem utikača iz električne utičnice i isključivanjem sistemskog prekidača.
- Ako je uređaj neispravan i/ili ne radi ispravno, isključite ga. Nikada uređaj ne popravljajte sami. Ako ne poštujete ovu meru, možete ugroziti sigurnost uređaja i ličnu bezbednost.
- Isključite aparat i izvadite utikač iz električne utičnice kada se ne koristi.
- Upotreba bilo kog električnog uređaja zahteva upoznavanje sa osnovnim pravilima, kao što su:
 - Ne koristite uređaj u blizini izvora vode kao što su kade, tuševi ili bazeni.
 - Ne dodirujte uređaj mokrim ili vlažnim rukama ili drugim delovima tela.
 - Ne ostavljajte uređaj izložen atmosferskim uticajima.
- Ne koristite uređaj u prisustvu potencijalno zapaljivih ili eksplozivnih tečnosti ili gasova.

Važno

- Da biste izbegli pregrevanje, poželjno je da se odmota cela dužina kabla za napajanje.
- Proverite da li su električni kapacitet sistema i utičnica odgovarajući za maksimalnu snagu navedenu na kontrolnoj pločici uređaja. Ako imate sumnje ili nedoumice, obratite se ovlašćenom servisu.
- Uređaj ne ostavljajte uključenim bez potrebe. Isključite uređaj iz napajanja nakon što ga isključite kada ga ne koristite.
- Ne zaklanjajte i ne pokrivajte otvore za ventilaciju ili disperziju toplote.
- Integralni kabl na ovom uređaju ne sme da zameni osim u ovlašćenom servisu.

Ako je kabel oštećen ili mu je potrebna zamena, obratite se samo ovlašćenom servisu.

- Izbegavajte kontakt kabla sa vrelim površinama, proverite da li kabel nije postavljen ispred rešetke za izlaz toplog vazduha.
- Ne koristite uređaj blizu kade, tuševa ili umivaonika (minimalna udaljenost 1 metar).
- Koristite grejalicu samo u uspravnom položaju.
- Održavajte usisnu rešetku čistom i prohodnom.
- Ne koristite uređaj odmah ispod fiksne električne utičnice.

Upozorenje!

Da biste izbegli pregrevanje, ne prekrivajte grejalicu.

Oprez!

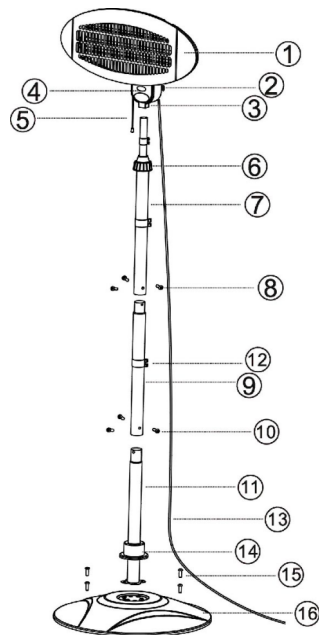
- Neki delovi ovog proizvoda mogu se jako zagrejati i prouzrokovati opekotine. Posebnu pažnju treba posvetiti tamo gde su prisutna deca i ugroženi ljudi.
- Grejalica se ne sme nalaziti odmah ispod električne utičnice.
- Ne koristite ovu grejalicu u neposrednoj blizini kade, tuša ili bazena.
- Čišćenje i održavanje grejalice ne smeju obavljati deca ako nisu starija od 8 godina.
- Uređaj i kabel držite van domašaja dece mlađe od 8 godina.
- Ako je kabel za napajanje oštećen, mora ga zameniti isključivo ovlašćeni servis kako bi se izbegla opasnost od strujnog udara.
- Decu mlađu od 3 godine treba držati dalje od uređaja, osim ako nisu pod stalnim nadzorom odraslih osoba.
- Deca starija od 3 i mlađa od 8 godina ne smeju da regulišu i čiste uređaj niti da vrše korisničko održavanje.

Opis grejalice

1. Sklop grejnog elementa
2. Vijak za stezanje
3. Telo
4. Ploča sa displejem
5. Potezni prekidač

6. Poklopac cevi
7. Sklop gornjeg stuba
8. M5x6mm Vijak 3 kom
9. Srednji stub
10. M5x6mm Vijak 3 kom
11. Sklop donjeg stuba
12. Stezaljka
13. Kabel za napajanje
14. Poklopac osnove
15. M6x30mm Vijak 4 kom
16. Sklop baze

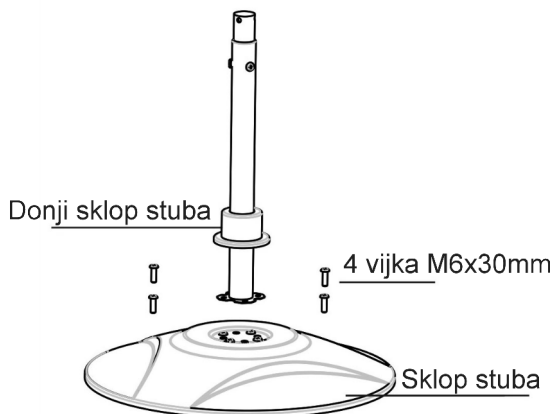
**Stavke od 6-16 su opcione
(kupuju se posebno)**



Sklapanje i sastavljanje lampe

Upozorenje: Pre sklapanja vašeg uređaja, morate isključiti struju na prekidaču.

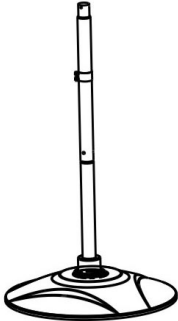
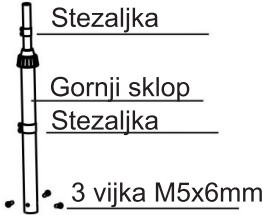
- Ubacite sklop donjeg stuba (11) u osnovni sklop (16), a zatim ga čvrsto pričvrstite pomoću 4 vijka M6x30 i umetnite stezaliku (12) u donji stub (11). (kao na slici ispod)



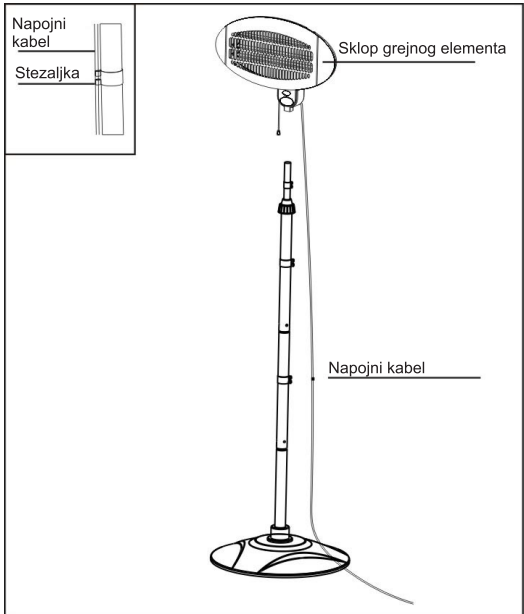
- Pričvrstite sklop donjeg stuba (11) i srednji stub (9) zajedno sa 3 vijka M5x6. (kao na slici ispod)



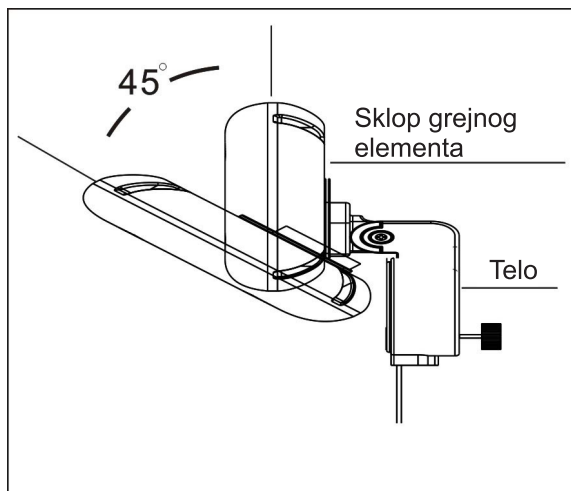
- Pričvrstite sklop gornjeg stuba (7) i srednju cev (9) zajedno sa 3 vijka M5x6mm (kao na slici ispod)



- Pričvrstite sklop grejnog elementa (1) i gornji sklop (7) zajedno, a zatim ih čvrsto fiksirajte rotirajućim dugmetom (2) i postavite napojni kabel u stezaljku. (kao na slici ispod)



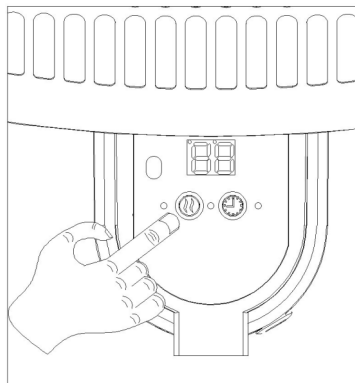
- Prema vašim potrebama, sklop grejnog elementa se može podesiti pod uglom od 0° ~ 45° . (kao na slici ispod)



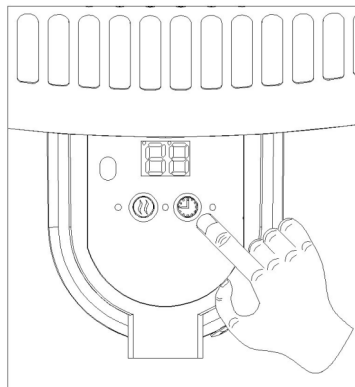
Rukovanje

- Grejalica se uključuje pomoću poteznog prekidača (5). Mala vibracija koja se primećuje kada je uređaj uključen prestaje nakon nekoliko sekundi. (Samo za grejalice sa mehaničkom kontrolom).

Podizanje



Podešavanje tajmera



Ručno upravljanje

Kontrola preko glavnog modula na grejaču:

- Indikator P0 se pojavljuje na ekranu kada je grejač uključen i kada je u režimu mirovanja.
Prva cifra na ekranu ilustruje simbol P, dok druga cifra ilustruje režim nivoa snage od 1 do 3.
Dugme broj 1 na grejaču funkcioniše kao ON/OFF. Grejač počinje da radi na nivou snage na kojem je isključen.
Pritisnite dugme oznake "Temi" na grejaču da biste podesili režim napajanja. P0 se pojavljuje na ekranu kada se pritisne dugme ON/OFF i režim nivoa snage (P1, P2, P3).

Izlazne snage grejača

- Pozicija 0: Stop
- Pozicija 1: 650W (normalna snaga)
- Pozicija 2: 1300W (srednja snaga)
- Pozicija 3: 2000W (puna snaga)

Tehnički podaci

Napon: 220-240V~ 50Hz
 Snaga: 2000W
 Klasa zaštite: I
 Nivo zaštite: IP34

Ispravno odlaganje i zaštita životne sredine



Ova oznaka ukazuje da se ovaj proizvod ne sme odlagati sa drugim kućnim otpadom. Da biste sprečili moguću štetu po životnu sredinu ili ljudsko zdravlje usled nekontrolisanog odlaganja otpada, odgovorno ga reciklirajte kako biste promovisali održivu ponovnu upotrebu materijalnih resursa. Da biste vratili svoj polovni uređaj, koristite sisteme za vraćanje i prikupljanje.

Simboli i njihovo značenje



- Obavezno pročitati uputstvo za upotrebu pre prve upotrebe.



- Zabranjeno korišćenje uređaja u blizini vode (tuša, kade, lavaboa, bazena, itd.).

"DO NOT COVER" i



- Zabranjeno prekrivati uređaj (opasnost od pregrevanja).



- Upozorenje, opasnost, napomena, važno.

NAPOMENA: Ovo uputstvo je rađeno isključivo za srpsko tržište i kao takvo je originalno.

UPUTSTVO IZDAO: Womax, Herman-Voith Straße 4, 89522 Heidenheim, Nemačka

EC deklaracija o usaglašenosti

(prevod)

Mi proizvođač,

Womax

Herman-Voith Strasse 4, 89522 Heidenheim, Germany

ovim izjavljujemo da su mašine opisane u nastavku u skladu sa relevantnim osnovnim bezbednosnim i zdravstvenim zahtevima EU direktiva, kako u svom osnovnom dizajnu i konstrukciji, tako i u verziji koju smo stavili u promet. Ova izjava prestaje da važi ako se mašina modifikuje bez našeg prethodnog odobrenja.

Relevantne EU direktive:

- EMC direktiva 2014/30/EU
- LVD direktiva 2014/35/EU

Naziv mašine: **Električna grejalica**

Tip/Model: **W-IR 2000**

Robna marka: **Hausmax (od Womax-a)**

Glavne karakteristike za sve modele: **Nazivni napon: 220-240V~50Hz; Klasa zaštite: I;**

Snaga: 2000W, Stepen zaštite: IP34

Za ove modele izdati su sertifikati: AE 50583447 0001 i AN 50580503 0001

od strane: TÜV Rheinland LGA Products GmbH, Tillystraße 2, 90431 Nürnberg, Nemačka.

Primenjeni usaglašeni standardi:

EN IEC 55014-1:2021	EN 60335-1:2012 + A11+A13+A1+A14+A2+A15
EN IEC 55014-2:2021	EN 60335-2-30:2009+A11+A1+A12
EN IEC 61000-3-2:2019+A1	EN 62233:2008
EN 61000-3-3:2013+A1+A2	

Sva tehnička dokumentacija se nalazi u sedištu kompanije Womax, Herman-Voith Strasse 4, 89522 Heidenheim, Nemačka.

Lice odgovorno za tehničku dokumentaciju je gospodin Branislav Cvijanović.

Heidenheim,
Datum: 22.06.2023.

Branislav Cvijanović
Direktor

PRAVA POTROŠAČA

Poštovani potrošači,

Kupili ste proizvod: **GREJALICA INFRACRVENA**,

koji je uvezlo **WOBY HAUS DOO**, Braće Ribnikar 55, 21000 Novi Sad,

tip: **W-IR 2000**, fabrički broj: _____, datum proizvodnje _____.

Datum fiskalnog računa: _____, broj fiskalnog računa: _____.

Naziv i adresa trgovca i pečat: _____

(M.P.)

DA BISTE UVEK ZNALI SVOJA PRAVA U VEZI SA SAOBRAZNOŠĆU PROIZVODA KOJI STE KUPILI, A I RADI LAKŠE IDENTIFIKACIJE PROIZVODA I DATUMA PRODAJE, PREPORUČUJEMO VAM DA SAČUVATE OVAJ DOKUMENT!

Ovom kupovinom stekli ste sva prava o saobraznosti propisana članom 50. – 52. Zakona o zaštiti potrošača („Službeni glasnik RS“ br. 62/2014) koja ovaj proizvod sadrži.

Ako roba koju ste kupili nije saobrazna ugovoru, obratite se trgovcu kod koga ste robu kupili, u roku od **2 godine** od dana kupovine i imate pravo da zahtevate da Vam otkloni nesaobraznost u primerenom roku, opravkom ili zamenom bez naknade, ili ukoliko ne ostvarite pravo na opravku, ili zamenu u primerenom roku, imate pravo da raskinete ugovor (povraćaj novca).

Trgovac kome ste izjavili reklamaciju dužan je da Vam odgovori najkasnije u roku od 8 dana od dana prijema reklamacije, sa izjašnjenjem o podnetom zahtevu i predlogom njegovog rešavanja.

U slučaju prihvatanja reklamacije, sve troškove potrebne za otklanjanje nesaobraznosti proizvoda, kao i troškove prevoza nesaobraznog proizvoda, snosi će trgovac.

Za sve informacije i u cilju što bržeg i efikasnijeg rešavanja eventualnih problema, preporučujemo Vam usluge ovlašćenog servisa koji je naveden u Uputstvu za upotrebu.

U svrhu što bolje i kvalitetnije eksploatacije ovog proizvoda, molimo Vas da proizvod koristite u skladu sa uputstvom za upotrebu kao i da ga ne izlažete uslovima koji mogu da onemoguće ili umanje saobraznost (prašina, vlaga, toplota, pad, udar i slični uslovi ili faktori).

Ovim dokumentom prestaje važnost svih garantnih dokumenata koje eventualno dobijete prilikom kupovine, a nalaze se upakovani uz robu.

NAPOMENA: Ovaj proizvod je namenjen isključivo za kućnu upotrebu i tretira se kao hobi alat. Svaka reklamacija za koju se ustanovi da je nastala upotrebom u profesionalne svrhe, smatraće se zloupotrebom i odstupanjem od predviđene namene i biće odbijena.

**Ovaj alat je namenjen ISKLJUČIVO ZA KUĆNU UPOTREBU
 i kao takvog ga treba koristiti**

**Potrošači molimo Vas da obratite pažnju
 na sledeće tačke i pojave o kojima treba voditi računa
 i izbegavati ih tokom upotrebe uređaja:**

1. Oštećenja nastala kao rezultat nemara korisnika, neredovnog održavanja i čišćenja uređaja.
2. Oštećenja nastala usled nepridržavanja uputstva za upotrebu ili pogrešnog korišćenja, kao i usled normalnog predviđenog trošenja prilikom normalne upotrebe.
3. Oštećenja nastala padom, udarom ili dejstvom agresivnog hemijskog ili toplotnog dejstva, kao i oštećenja od potapanja u tečnost.
4. Oštećenja nastala usled nedovoljnog ili neredovnog održavanja usisnog otvora za vazduh.
5. Ukoliko je uređaj delimično ili potpuno otvaran od strane neovlašćenih lica ili servisa, kao i neovlašćeni zahvati na električnoj instalaciji uređaja.
6. Oštećenja nastala usled priključivanja na energetska mrežu u kojoj je napon manji ili veći od propisanog za optimalan rad uređaja.
7. Ukoliko fabrička etiketa sa osnovnim podacima o uređaju nedostaje ili je usled nepravilnog odnosa prema alatu pohabana do nečitljivosti ili neprepoznatljivosti.

Nije predviđeno da ovaj aparat upotrebljavaju osobe (uključujući i decu) sa smanjenim fizičkim, motoričkim i mentalnim sposobnostima ili osobe ograničenih znanja i iskustava bez prisustva osobe zadužene za njihovu bezbednost, odnosno staranje.

Deca se ne smeju igrati ovakvim aparatima.

SERVISER:

WOBY HAUS d.o.o.
NOVI SAD
Rumenački put bb
Tel: 021/ 22-16-990
Fax: 021/ 22-16-957
e-mail: servis@wobyhaus.co.rs

UVOZNIK:

WOBY HAUS d.o.o.
NOVI SAD
Braće Ribnikar 55
Tel: 021/ 47-222-12
Fax: 021/ 47-222-17
e-mail: info@wobyhaus.co.rs

Proizvođač: Womax, Herman-Voith Straße 4, 89522 Heidenheim, Nemačka