

# WOMAX

Germany



W 005 16  
W 005 17

## UPUTSTVO ZA UPOTREBU



W-SG 160

Art.Nr: 770.160.00

W-SG 200

Art.Nr: 770.200.00

W-SG 250

Art.Nr: 770.253.00

**SRB**

Aparat za zavarivanje el. lučni



### Opis uređaja

1. Držač elektrode sa kablom
2. Štipaljka uzemljenja sa kablom
3. Ručica za izbor struje zavarivanja
4. Prekidač
5. Svetlosni indikator pregrevanja
6. Spektar struje zavarivanja
7. Ručka za transport

### Sigurnosna uputstva



Ovaj uređaj je u skladu sa odredbama sigurnosnih propisa za električne uređaje. Međutim, nepravilno rukovanje može izazvati materijalne štete i povrede. Zato, pre rada sa uređajem, pažljivo pročitajte ovo uputstvo za upotrebu. Sačuvajte ovo uputstvo za buduću upotrebu.

### Upotreba u skladu sa odredbama i namenom

- Uređaj je namenjen za elektrolučno zavarivanje čeličnih spojeva uz korišćenje odgovarajućih elektroda.
- Proizvođač ne preuzima odgovornost za povrede i oštećenja nastala usled nepravilne upotrebe uređaja.
- Obradite podjednaku pažnju na sigurnosne informacije, sklapanje i upotrebu uređaja radi

sprečavanja povreda i oštećenja.

### **Sigurnosna uputstva**

Uputstvo za upotrebu se mora pročitati u celosti pre prvog puštanja u rad. Ukoliko postoje nedoumice pri uključivanju i rukovanju aparatom, obratite se prodavcu (servisno odeljenje).

**Za štetu nastalu nepoštovanjem uputstva ne preuzimamo nikakvu odgovornost.**

Upotreba aparata za zavarivanje i izvođenje zavarivačkih radova, praćena je opasnostima po rukovaoca i drugih lica. Prema tome, rukovaoc je obavezan, da pročita ova bezbednosna uputstva, da se upozna sa njima i da ih se pridržava. Dakle, uvek treba imati na umu da je obazriv i dobro obučen rukovaoc, koji se uvek pridržava propisa, najbolja zaštita od nesreća. Pre nego što se aparat priključi, pripremi, koristi ili transportuje, treba pročitati i pridržavati se sledećih propisa.

### **Lična zaštita i zaštita trećih lica**

Pošto u toku procesa zavarivanja nastaje zračenje i toplota, morate se uveriti, da se primenjuju zaštitne mere, kako prema sebi tako i prema trećim licima. Nemojte se nikad, bez zaštite, izlagati dejstvu elektrolučnog zraka ili užarenog metala. Postarajte se, da se dim od zavarivanja usisava odnosno, da je mesto zavarivanja dobro provetreno.

### **Mere predostrožnosti od požara i eksplozije**

Užarena troska i iskre mogu prouzrokovati požar. Požar i eksplozija predstavljaju dodatne opasnosti.

Pridržavanjem sledećih propisa, oni se mogu izbeći:

- Uklonite iz neposredne blizine radnog mesta i okoline lako zapaljive materijale kao drvo, piljevinu, lakove, razređivače, benzin, kerozin, gas, acetilen, propan i slične zapaljive materijale.
- Kao meru suzbijanja požara, treba u blizini radnog mesta pripremiti pogodno sredstvo za gašenje požara.
- Nemojte vršiti zavarivanje na zatvorenim rezervoarima (sudovima) ili cevima.
- Nemojte vršiti zavarivanje na rezervoarima (sudovima) ili cevima čak i ako su otvoreni, ukoliko sadrže ili su sadržali materije koje usled uticaja toplote ili vlage mogu eksplodirati ili izazvati druge opasne reakcije.

Korišćenje aparata za zavarivanje i sam postupak zavarivanja može da ugrozi sopstveno zdravlje rukovaoca i zdravlje drugih lica. Dakle, molimo Vas pažljivo pročitajte dole navedene propise o zaštiti od nesreća i obratite pažnju na njih. Uvek mislite na to da je promišljeno i stručno rukovanje sa aparatom za zavarivanje, uz strogo poštovanje propisa, najbolja preventiva od svih vrsta nesreća.

- Nosite odgovarajuću zaštitnu odeću bez džepova i pantalone bez posavrtanja, i izbegavajte sintetičke materijale.
- Uvek nosite specijalne kožne zaštitne rukavice.
- Nosite zatvorene, visoke radne cipele.
- Radite uvek sa zavarivačkim viziorom sa zaštitnim staklom zatamljenosti po DINu 9-10.
- Obezbedite dovoljnu ventilaciju radne prostorije. Ukoliko to nije obezbeđeno, mora se u manjim prostorijama instalirati ventilacioni uređaj.
- Uverite se da je mrežni kabl u besprekornom stanju i opremljen zaštitnim uređajem od preopterećenja i kratkog spoja i sa odgovarajućim uzemljenjem. Uverite se da mrežni napon odgovara mrežnom naponu navedenom na kontrolnoj pločici Vašeg aparata.
- Obratite pažnju na to da u blizini nema nepokrivenih kablova (dovodni kablovi, ventilatori, zavarivački kablovi). Ako je bilo koji od kablova na uređaju oštećen, zamenite ga odgovarajućim ispravnim kablom.
- Kabel za masu pričvrstite dobro na predmet koji se zavaruje.
- Kabel za masu nemojte obavijati oko tela.
- Primena aparata u mokrom okruženju bez zaštite od električnih udara je zabranjena.
- Nemojte zavarivati bez bočnih zaštitnih poklopaca na aparatu.
- Nemojte raditi u blizini ili na zapaljivim sudovima (rezervoarima).
- Aparat za zavarivanje nesme biti izložen vlazi i kiši u toku rada ili skladištenja.
- Držite sva lica i posmatrače na udaljenosti većoj od 15 metara od mesta varenja.

## **Ponašanje u slučaju opasnosti**

Primenite, shodno povredama, mere prve pomoći i zatražite što pre stručnu lekarsku pomoć. Zaštittite povređenog od daljih povreda i uklonite ga iz zone opasnosti.

## **Električne opasnosti**

### **Direktan električni kontakt:**

Oštećen kabel ili utikač može prouzrokovati strujni udar. Zamenite oštećen kabel ili utikač od strane kvalifikovanog električara. Koristite aparat samo sa priključenim zaštitnim osiguračem za grešku struje (FI). Direktni električni kontakt sa vlažnim rukama može prouzrokovati strujni udar.

Izbegavajte kontakt sa vlažnim rukama i obratite pažnju na odgovarajuće uzemljenje.

### **Indirektni električni kontakt:**

Povrede od delova pod naponom, kod otvorenih električnih ili oštećenih konstruktivnih delova. Pri održavanju aparata uvek izvucite mrežni utikač iz utičnice.

## **Termička opasnost**

Opekotine.

## **Opasnost usled buke**

- Oštećenje sluha:

Duži rad sa aparatom može prouzrokovati oštećenje sluha. U tom slučaju nosite zaštitu za uši.

## **Opasnost usled zračenja**

Električni svetlosni luk prouzrokuje infracrveno i ultraljubičasto zračenje. Uvek nosite odgovarajući zavarivački vizir, zaštitnu odeću i zaštitne rukavice.

## **Zanemarivanje ergonomske osnova**

- Nemarno korišćenje lične zaštitne opreme:

Rukovanje aparatom bez odgovarajuće zaštitne opreme može prouzrokovati, kako spoljašnje tako i unutrašnje povrede. Nosite uvek propisanu zaštitnu odeću i radite uvek koncentrisano.

## **Opasnost usled radnog predmeta ili drugih materijala**

- Kontakt, udisanje:

Udisanje gasa od zavarivanja može da ugrozi zdravlje. Radite sa usisnim uređajima ili u dobro provetrenim prostorijama. Izbegavajte direktno udisanje gasova. Užarena troska ili varnice mogu prouzrokovati požar ili eksploziju. Aparat nemojte nikad koristiti u zapaljivoj okolini.

## **Ostale opasnosti**

- Neprilagođeno lokalno osvetljenje:

Nedovoljno osvetljenje predstavlja visok bezbednosni rizik. Pri radu sa aparatom obezbedite uvek dovoljno osvetljenje.

- Klizanje, saplitanje ili pad lica:

Kablovi mogu biti uzrok saplitanja i padova. Održavajte uredno vaše radno mesto.

## **Zahtevi koji se postavljaju rukovaocu**

Rukovaoc mora pre upotrebe aparata, pažljivo da pročita uputstvo za upotrebu.



## **Kvalifikacija**

Aparat za zavarivanje je namenjen za upotrebu od strane obučanih varioca ili obučanih stručnih lica slične kvalifikacije.

## **Minimalne godine starosti korisnika**

Aparat mogu koristiti samo lica, koja su napunila 16 godina.

Izuzetak čine adolescenti, koji koriste aparat u svrhu svog stručnog usavršavanja radi sticanja znanja, pod nadzorom lica koje vrši obuku.

## Obuka

Aparat mogu koristiti samo obučena lica. Uputstvo za upotrebu treba dati svakom korisniku na raspolaganje.

## Transport i skladištenje

Kod dužeg skladištenja aparat treba temeljno očistiti.

**Pažnja!** Aparat se može koristiti i skladištiti samo na ravnoj podlozi.

## Kontrola i održavanje

- Pre bilo kakvih zahvata na aparatu izvucite mrežni utikač.
- Pri čišćenju plastičnih delova koristite vlažnu krpu. Nemojte koristiti sredstva za čišćenje, razređivače ili oštre predmete.
- Oslobodite otvore za ventilaciju nakon svake upotrebe, od prašine, pomoću meke četke.

## Bezbednosna uputstva za kontrolu i održavanje


Samo redovno održavan i dobro negovan aparat može biti zadovoljavajuće pomoćno sredstvo.

Nedostaci kod održavanja i čišćenja, mogu dovesti do nepredviđenih nesreća i povreda. Obratite pažnju na sva navedena bezbednosna uputstva iz ovog uputstva za upotrebu.

## Saveti pri zavarivanju

Zona zavrivanja treba da je očišćena od korozije ili lakova. Mi preporučujemo na početku izvršiti probu jačine struje na nekom otpadnom (probnom) materijalu.

## Instalacija i puštanje u rad

- Izvadite aparat iz transportne kutije i postavite ga na ravnu i čistu podlogu. Poželjno je imati gumiranu podlogu za postavljanje aparata na zemljanu površinu.
- Pregledajte sve sastavne delove i komponente da li su u ispravnom stanju.
- Odmotajte kablove i razdvojite ih.
- Pričvrstite klešta za masu na deo radnog komada koji zavarujete. Spoj klešta i radnog komada mora biti kvalitetan i čvrst.
- Stavite odgovarajuću elektrodu u držač (1).
- Pre uključivanja aparata u električnu mrežu, proverite da je prekidač (4) u položaju "0" isključeno.
- Napon električne mreže mora odgovarati naponu na kontrolnoj pločici uređaja (220V; a kod modela W-SG 250 - 220V ili 380V, u zavisnosti od priključne struje namontirane utičnice i napojnog kablova).
- Uključite uređaj u struju i pritisnite prekidač (4) u položaj " I " (kod modela W-SG 250 prekidač okrećete u položaj 220V ili 380V, u zavisnosti od priključne struje namontirane utičnice i napojnog kablova).
- Pomoću ručice za podešavanje jačine struje (3), podesite struju zavarivanja prema vašim zahtevima. Okretanjem u smeru kazaljke na satu povećavate struju zavarivanja, a u suprotnom smeru je smanjujete.
- Sada možete početi sa zavarivanjem.
- **VAŽNO!** Kod modela W-SG 250 stavite plastični vijak/osigurač u otvor ispod izabranog napona mreže (220V ili 380V) kako bi sprečili nehotično (slučajno) prebacivanje napona.
- **Nikada ne isprobavajte električni luk kontaktom elektrode i klešta za masu!** 
- U slučaju dugog neprekidnog rada ili preopterećenja uređaja, termička zaštita u samom uređaju će isključiti uređaj i upaliti se kontrolna lampica termičke zaštite (5). U tom slučaju treba sačekati da se aparat ohladi na radnu temperaturu i lampica (5) ugasi, pa tek onda nastaviti sa radom.

## Popravke

Koristite samo opremu i rezervne delove preporučene od strane proizvođača. Ako uprkos našoj kontroli i vašem održavanju dođe do kvarova, popravke prepustite samo ovlašćenom servisu.

## Zaštita životne sredine



Ne odlažite opremu i ambalažu sa redovnim otpadom nego vodite računa o recikliranju otpada. Mali trud oko ovoga značajan je za očuvanje životne sredine.

Nakon isteka radnog veka uređaja, ne odlažite ga sa redovnim kućnim otpadom, nego ga predajte u vama najbliži centar za reciklažu. Na taj način će te doprineti očuvanju životne sredine i obezbediti sirovine za buduću proizvodnju.

## Tehnički podaci i simboli

TIP	W-SG 160	W-SG 200	W-SG 250
Struja zavarivanja max (A)	160	200	250
Napajanje (V)	220 V ~ 50 Hz	220 V ~ 50 Hz	220V / 380V ~ 50Hz
Vreme započinjanja zavarivanja pri max. jačini struje (%)	%10	%10	%10
Kapacitet (KVA)	8	10,7	14,2
Obim kontrole (A)	55-160	60-200	70-250
Tražena debljina materijala (mm)	2-3,2	2-4	2-4
Elektrode max. (mm)	3,2	4	5
Osiguranje voda do mrežne utičnice - osigurač (A)	16	16	16
Klasa zaštite	IP21S	IP21S	IP21S
Težina (kg)	18	21	22
Dimenzije (mm)	245x255x360	245x255x360	245x255x365

Obavezno pre upotrebe uređaja pročitajte i pridržavajte se ovih uputstava za upotrebu.



Monofazni transformator

$U_1$

Napon mreže (V)

$I_{1,max}$

Najviša računaska vrednost struje (A)

$I_{1,eff}$

Efektivna vrednost od najveće struje (A)

$U_0$

Nominalni napon otvorenog strujnog kola (V)

$U_2$

Napon na izlazu (V)

$I_2$

Struja zavarivanja (A)

X

Trajanje uključenja (%)

### Preporučena struja zavarivanja prema izboru elektroda:

Ø elektrode (mm)	2	2,5	3,2	4
Struja zavarivanja (A)	40-80	60-110	80-160	120-200



1 fazni mrežni priključak.



Symbol za ručno elektrolučno zavarivanje sa obloženim elektrodama.



Ne odlažite električni alat skupa sa kućnim otpadom.



Ne izlažite i ne koristite uređaj na kiši ili u vlažnom okruženju. Uređaj koristite samo u suvom okruženju.



Obavezna upotreba zaštitnog vizira za zavarivanje.



Obavezna upotreba odgovarajuće zaštitne odeće.



Obavezna upotreba zaštitnih zavarivačkih rukavica.



Obavezna upotreba zaštitne obuće.



Električni udar od elektrode može da ubije.



Varnice pri zavarivanju mogu da izazovu požar ili eksploziju.



Svetlosni zraci elektroluka mogu izazvati opekotine očiju i kože.

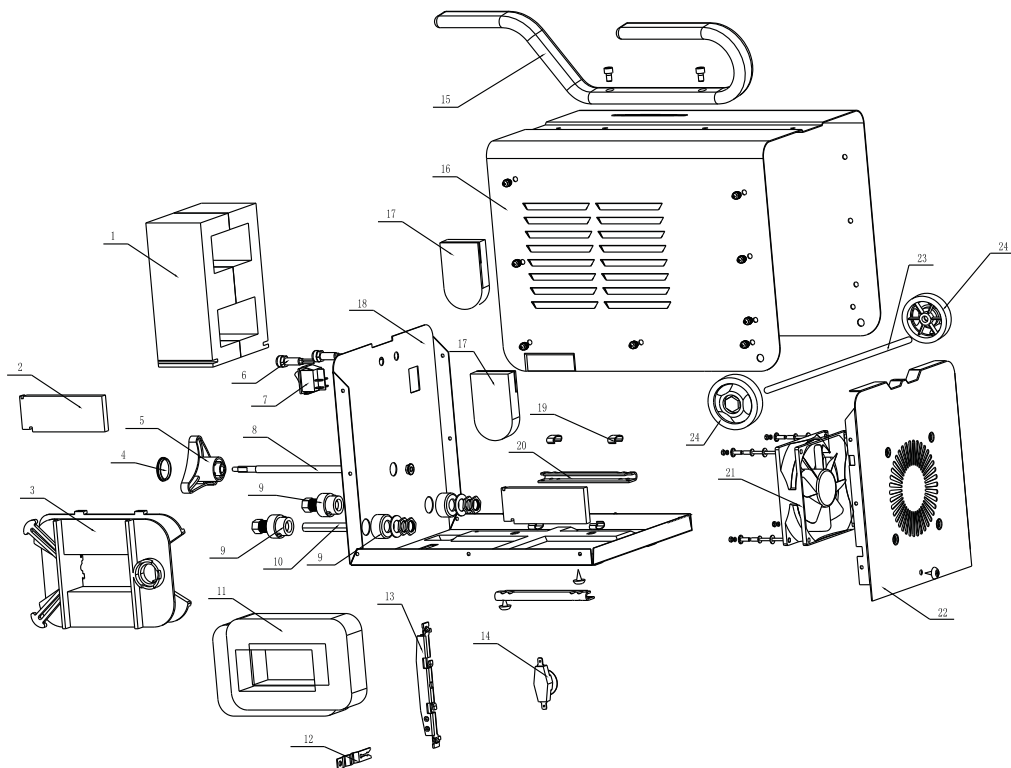


Udisanje isparenja pri zavarivanju može biti otrovno.



Elektromagnetno polje može izazvati probleme kod pejsmejкера.

## Rasklopna šema



**NAPOMENA: Ovo uputstvo je rađeno isključivo za srpsko tržište i kao takvo je originalno.**

UPUTSTVO IZDAO: Womax, Lammstrasse 81, D-89520 HEIDENHEIM, Nemačka

# EC deklaracija o usaglašenosti

## (prevod)

Mi proizvođač,

**Womax**

Lammstrasse 81, D-89520 HEIDENHEIM

Izjavljujemo da su nabrojane mašine u saglasnosti sa svim osnovnim i bezbednosnim zahtevima:

- EMC direktiva 2014/30/EU;
- LVD direktiva 2006/95/EC

Naziv mašine: Aparat za zavarivanje

Tip mašine: W-SG 130; W-SG 160; EWS 160; W-SG 180; W-SG 200; EWS 200; W-SG 250.

Za nevedene modele, izdati su ispitni izveštaji: SH08110139-001, SH12021029-001 i SH12021029-002.

Primenjeni standardi: EN 60974-10:2014 EN 50445:2008  
EN 60974-6:2011

Sva tehnička dokumentacija se nalazi u sedištu kompanije Womax, Lammstrasse 81, D-89520 Heidenheim, Nemačka. Lice odgovorno za tehničku dokumentaciju je gospodin Branislav Cvijanovic.

Heidenheim,  
Datum: 24.08.2016.

Branislav Cvijanović  
Direktor



# PRAVA POTROŠAČA

Poštovani potrošači,

Kupili ste proizvod: **APARAT ZA ZAVARIVANJE EL.LUČNI**,

koji je uvezlo **WOBY HAUS DOO**, Braće Ribnikar 55, 21000 Novi Sad,

tip: **W-SG 160**  
**W-SG 200**  
**W-SG 250**, fabrički broj: \_\_\_\_\_, datum proizvodnje \_\_\_\_\_.

Datum fiskalnog računa: \_\_\_\_\_, broj fiskalnog računa: \_\_\_\_\_.

Naziv i adresa trgovca i pečat: \_\_\_\_\_

(M.P.)

**DA BISTE UVEK ZNALI SVOJA PRAVA U VEZI SA SAOBRAZNOŠĆU PROIZVODA KOJI STE KUPILI, A I RADI LAKŠE IDENTIFIKACIJE PROIZVODA I DATUMA PRODAJE, PREPORUČUJEMO VAM DA SAČUVATE OVAJ DOKUMENT!**

Ovom kupovinom stekli ste sva prava o saobraznosti propisana članom 50. – 52. Zakona o zaštiti potrošača („Službeni glasnik RS“ br. 62/2014) koja ovaj proizvod sadrži.

Ako roba koju ste kupili nije saobrazna ugovoru, obratite se trgovcu kod koga ste robu kupili, u roku od **2 godine** od dana kupovine i imate pravo da zahtevate da Vam otkloni nesaobraznost u primerenom roku, opravkom ili zamenom bez naknade, ili ukoliko ne ostvarite pravo na opravku, ili zamenu u primerenom roku, imate pravo da raskinete ugovor (povraćaj novca).

Trgovac kome ste izjavili reklamaciju dužan je da Vam odgovori najkasnije u roku od 8 dana od dana prijema reklamacije, sa izjašnjenjem o podnetom zahtevu i predlogom njegovog rešavanja.

U slučaju prihvatanja reklamacije, sve troškove potrebne za otklanjanje nesaobraznosti proizvoda, kao i troškove prevoza nesaobraznog proizvoda, snosi će trgovac.

Za sve informacije i u cilju što bržeg i efikasnijeg rešavanja eventualnih problema, preporučujemo Vam usluge ovlašćenog servisa koji je naveden u Uputstvu za upotrebu.

U svrhu što bolje i kvalitetnije eksploatacije ovog proizvoda, molimo Vas da proizvod koristite u skladu sa uputstvom za upotrebu kao i da ga ne izlažete uslovima koji mogu da onemoguće ili umanje saobraznost (prašina, vlaga, toplota, pad, udar i slični uslovi ili faktori).

Ovim dokumentom prestaje važnost svih garantnih dokumenata koje eventualno dobijete prilikom kupovine, a nalaze se upakovani uz robu.

**NAPOMENA:** Ovaj proizvod je namenjen isključivo za kućnu upotrebu i tretira se kao hobi alat. Svaka reklamacija za koju se ustanovi da je nastala upotrebom u profesionalne svrhe, smatraće se zloupotrebom i odstupanjem od predviđene namene i biće odbijena.

**Ovaj alat je namenjen ISKLJUČIVO ZA KUĆNU UPOTREBU  
i kao takvog ga treba koristiti**

**Potrošači molimo Vas da obratite pažnju  
na sledeće tačke i pojave o kojima treba voditi računa  
i izbegavati ih tokom upotrebe uređaja:**

1. Nestručna upotreba ili zloupotreba koja uzrokuje preopterećenje mašine usled predugog neprekidnog korišćenja (pregrevanje i pregorevanje trafoa) ili upotreba neodgovarajućih elektroda.
2. Oštećenja nastala usled dejstva stranih tela (vlaga i sl.).
3. Oštećenja nastala kao rezultat nemara korisnika, neredovnog održavanja i čišćenja alata.
4. Oštećenja nastala usled nepridržavanja uputstva za upotrebu ili pogrešnog korišćenja, kao i usled normalnog predviđenog trošenja habanjem prilikom normalne upotrebe.
5. Oštećenja nastala padom, udarom ili dejstvom agresivnog hemijskog ili toplotnog dejstva.
6. Ako je alat delimično ili potpuno otvaran od strane neovlašćenih lica ili servisa, kao i neovlašćeni zahvati na el. instalaciji uređaja (osim aktivnosti dozvoljenih uputstvom).
7. Oštećenja nastala usled priključivanja na energetska mrežu u kojoj je napon manji ili veći od propisanog za optimalan rad mašine.
8. Ukoliko fabrička etiketa sa osnovnim podacima o mašini nedostaje ili je usled nepravilnog odnosa prema alatu pohabana do nečitljivosti ili neprepoznatljivosti.

Nije predviđeno da ovaj aparat upotrebljavaju osobe (uključujući i decu) sa smanjenim fizičkim, motoričkim i mentalnim sposobnostima ili osobe ograničenih znanja i iskustava bez prisustva osobe zadužene za njihovu bezbednost, odnosno staranje.

Deca se ne smeju igrati ovakvim aparatima.

**SERVISER:**

**WOBY HAUS d.o.o.**  
**NOVI SAD**  
**Rumenački put bb**  
**Tel: 021/ 22-16-990**  
**Fax: 021/ 22-16-957**  
**e-mail: servis@wobyhaus.co.rs**

**UVOZNIK:**

**WOBY HAUS d.o.o.**  
**NOVI SAD**  
**Braće Ribnikar 55**  
**Tel: 021/ 47-222-12**  
**Fax: 021/ 47-222-17**  
**e-mail: info@wobyhaus.co.rs**

**Proizvođač: Womax, Lammstrasse 81, D-89520 HEIDENHEIM, Nemačka**