

WOMAX

Germany



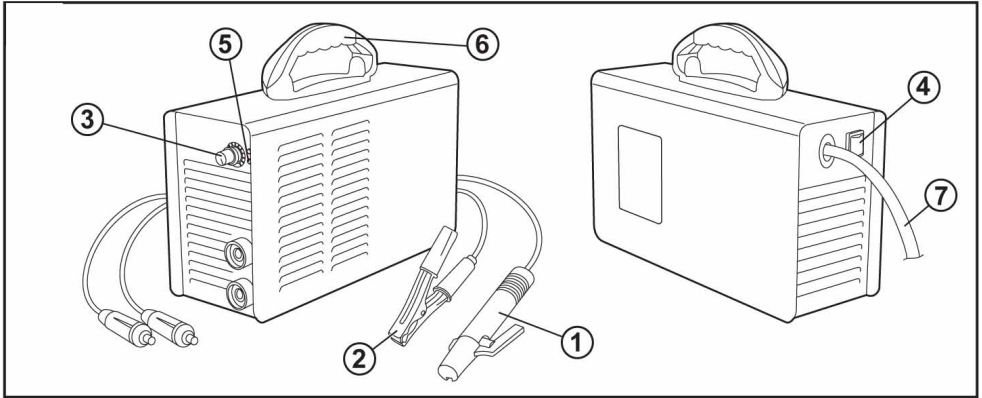
И 005 14
И 005 16

UPUTSTVO ZA UPOTREBU W-ISG 160

Art.Nr: 770.161.90



(SRB) Aparat za zavarivanje invertorski



1. Držač elektrode
2. Štipaljka za masu
3. Potenciometar amperaže
4. Izborni prekidač
5. Kontrolna lampica pregrevanja
6. Ručka za nošenje
7. Kabel za napajanje

Tehnički podaci

Mreža: - - - - -	230 V ~ 50Hz
Nominalna ulazna struja: - - - - -	20 A
Napon u praznom hodu: - - - - -	68 V
Izlazna struja: - - - - -	20-160 A
Prečnici elektrode: - - - - -	1,6-3,2 mm
Radni ciklus: - - - - -	60%
Klasa izolacije: - - - - -	H
Klasa zaštite kućišta: - - - - -	IP21
Težina: - - - - -	6.5 kg

Radni ciklus=60% (mereno u procentima za ciklus od 10 minuta)

Ovo znači da na svakih 6 minuta rada treba 4 minuta odmora uređaja. Na ovaj način značajno produžavate radni vek vašeg uređaja.

Opšta bezbednosna uputstva

Uputstvo za upotrebu se mora pročitati u celosti pre prvog poštavanja u rad. Ukoliko postoje nedoumice pri uključivanju i rukovanju aparatom, obratite se prodavcu (servisno odeljenje).

Za štetu nastalu nepoštovanjem uputstva ne preuzimamo nikakvu odgovornost.

Upotreba aparata za zavarivanje i izvođenje zavarivačkih radova, praćena je opasnostima po rukovaoca i drugih lica. Prema tome, rukovaoc je obavezan, da pročita ova bezbednosna uputstva, da se upozna sa njima i da ih se pridržava. Dakle, uvek treba imati na umu da je obazriv i dobro obučen rukovaoc, koji se uvek pridržava propisa, najbolja zaštita od nesreća. Pre nego što se aparat priključi, pripremi, koristi ili transportuje, treba pročitati i pridržavati se sledećih propisa.

Priključivanje aparata

- Instalaciju i održavanje aparata treba izvršiti shodno lokalnim uputstvima i bezbednosnim propisima .
- Obratite pažnju na stepen habanja kabela od spojnice i utičnice za povezivanje. Ukoliko je kabel oštećen, mora se odmah zameniti.
- Obavljajte redovno održavanje kompletnog uređaja.
- Koristite samo kablove sa neophodnim poprečnim presekom.
- Priključite kabel za masu, što je moguće bliže radnoj oblasti.
- Treba apsolutno izbegavati primenu aparata u mokrom okruženju. Uverite se da je okolina oblasti rada potpuno suva i da su predmeti koji se u njoj nalaze, uključujući i aparat za zavarivanje, suvi.

Lična zaštita i zaštita trećih lica

Pošto u toku procesa zavarivanja nastaje zračenje i toplota, morate se uveriti, da se primenjuju zaštitne mere kako prema sebi tako i prema trećim licima. Nemojte se nikad bez zaštite izlagati dejstvu elektro-lučnog zraka ili užarenog metala. Postarajte se, da se dim od zavarivanja usisava odnosno, da je mesto zavarivanja dobro provetreno.

Mere predostrožnosti od požara i eksplozije

Užarena troska i iskre mogu prouzrokovati požar. Požar i eksplozija predstavljaju dodatne opasnosti. Pridržavanjem sledećih propisa, oni se mogu izbeći:

- Uklonite iz neposredne blizine radnog mesta i okoline, lako zapaljive materijale kao drvo, piljevinu, lakove, razređivače, benzin, kerozin, gas, acetilen, propan i slične zapaljive materijale.
- Kao meru suzbijanja požara, treba u blizini radnog mesta pripremiti pogodno sredstvo za gašenje požara.
- Nemojte vršiti zavarivanje na zatvorenim rezervoarima (sudovima) ili cevima.
- Nemojte vršiti zavarivanje na rezervoarima (sudovima) ili cevima čak i ako su otvoreni, ukoliko sadrže ili su

sadržali materije koje usled uticaja toplote ili vlage mogu eksplodirati ili izazvati druge opasne reakcije.

Bezbednosna uputstva kod prvog puštanja u rad (vidi sliku)

1. Zavarivačka kaciga sa maskom (DIN 9-10)
2. Zavarivačka kožna kecelja
3. Zavarivačke kožne rukavice



Korišćenje aparata za zavarivanje i sam postupak zavarivanja može da ugrozi sopstveno zdravlje rukovaoca i zdravlje drugih lica. Dakle, molimo Vas pažljivo pročitajte dole navedene propise o zaštiti od nesreća i obratite pažnju na njih. Uvek mislite na to da je promišljeno i stručno rukovanje sa aparatom za zavarivanje, uz strogo poštovanje propisa, najbolja preventiva od svih vrsta nesreća.

1. Nosite odgovarajuću zaštitnu odeću bez džepova i pantalone bez posavrtaanja, i izbegavajte sintetičke materijale.
2. Uvek nosite specijalne kožne zaštitne rukavice.
3. Nosite zatvorene, visoke radne cipele.
4. Radite uvek sa zavarivačkim viziorom.
5. Obezbedite dovoljnu ventilaciju radne prostorije. Ukoliko to nije obezbeđeno, mora se u manjim prostorijama instalirati ventilacioni uređaj.
6. Uverite se da je mrežni kabel u besprekornom stanju i opremljen zaštitnim uređajem od preopterećenja, i kratkog spoja i sa odgovarajućim uzemljenjem. Uverite se da mrežni napon odgovara mrežnom naponu navedenom na kontrolnoj pločici Vašeg aparata.
7. Obratite pažnju na to da u blizini nema nepokrivenih kablova (dovodni kablovi, ventilatori, zavarivački kablovi). Ako je bilo koji od kablova na uređaju oštećen, zamenite ga odgovarajućim ispravnim kablom.
8. Kabel za masu pričvrstite dobro na predmet koji se zavaruje.
9. Kabel za masu nemojte obavijati oko tela.
10. Primena aparata u mokrom okruženju bez zaštite od električnih udara je zabranjeno.
11. Nemojte zavarivati, bez bočnih zaštitnih poklopaca na aparatu.
12. Nemojte raditi u blizini ili na zapaljivim sudovima (rezervoarima).
13. Aparat za zavarivanje ima stepen zaštite IP 21 i nesme biti izložen vlazi i kiši u toku rada ili skladištenja.

Ponašanje u slučaju opasnosti

Primenite, shodno povredama, mere prve pomoći i zatražite što pre stručnu lekarsku pomoć. Zaštittite povredeno od daljih povreda i uklonite ga iz zone opasnosti.

Instalacija uređaja

Indukciona snaga uređaja se postiže izjednačavanjem potrebne voltaže.

Kada je napon kreće između 15% nazivnog napona, uređaj još uvek može normalno da radi.

Kada koristite dugačak kabel može doći do pada napona. Ako je kabel je predugačak, to može uticati na performanse uređaja, tako da vam predlažemo da koristite kablove konfigurisane dužine.

1. Proverite da li su otvori za ventilaciju na kućištu slobodni i otkriveni kako bi rashladni sistem mogao pravilno da funkcioniše.
2. Koristite kabel čiji je presek ne manji od 6 mm² za povezivanje kućišta sa uzemljenjem. Kabel za uzemljenje učvrstite pomoću vijka na zadnjoj strani kućišta uređaja.
3. Uverite se da je kabel za uzemljenje pravilno pričvršćen i povezan sa zemljom. Stavite utikač u utičnicu za pričvršćivanje na "-" polaritet i pričvrstite je smeru kazaljke na satu.

4. Stavite utikač u utičnicu za pričvršćivanje na "+" polaritet i pričvrstite je smeru kazaljke na satu.

5. Molimo vas da obratite pažnju na priključivanje kablova.

Uređaj ima dva načina priključivanja: **Pozitivni i Negativni.**

Pozitivno priključivanje: Držač elektrode priključen na "-" polaritet, a radni komad na "+" polaritet.

Negativno priključivanje: Radni komad na "-" polaritet, a držač elektrode na "+" polaritet.

Izaberite odgovarajući način priključivanja u skladu sa radnim zahtevima. Ako ste izabrali pogrešno priključivanje, može doći do nestabilnog električnog luka i do lepljenja elektrode za radni komad. U tom slučaju izvršite zamenu polariteta na utičnicama za kablove.

6. Uključite utikač za napajanje u utičnicu izvora električne struje i uverite se da napon odgovara naponu uređaja propisanom na kontrolnoj pločici uređaja. Uređaj je spreman za rad.

Pažnja: Ako je udaljenost radnog komada i uređaja 50-100m i kablovi moraju biti dugi, izaberite kablove većeg prečnika kako biste sprečili pad napona.

Rad sa uređajem

1. Uključite prekidač u položaj "I" i upaliće se kontrolna led dioda i ventilator će početi da se vrti.
2. Podesite potencijometar za jačinu struje i lučno zavarivanje prema vašim zahtevima.
3. Tabela potrebne jačine struje zavarivanja prema debljini elektrode:

Prečnik elektrode	ø2.5mm	ø3.2mm
Jačina struje	70-100 A	110-140 A

Upozorenje: Pre priključivanja, uverite se da je uređaj isključen iz mreže i da je prekidač u položaju "O" isključeno. Prvo priključite kabel za uzemljenje, nakon toga kablove "+" i "-" pola, pa tek onda uključite kabel za napajanje električnom strujom.

Radna sredina

1. Uređaj može da radi u okruženju gde su uslovi suve prašine maksimalno 90%.
2. Uređaj može da radi u okruženju gde je temperatura u opsegu od 10-40°C.
3. Izbegavajte zavarivanje na izloženosti suncu i u masnim okruženjima.
4. Ne koristite uređaj u prostorijama gde ima zapaljive prašine ili gasova.

Sigurnosni propisi

Aparat za zavarivanje ima instalirana zaštite kola od prenapona struje i toplote. Kada napon izlazna struja i temperature uređaja pređu stope standardnih vrednosti, uređaj prestaje da radi automatski jer bi rad u takvim uslovima prouzrokovao štetu. Korisnik aparat za zavarivanje mora obratiti pažnju na sledeće:

1. Radni prostor mora biti adekvatno provetran!
Aparat za zavarivanje je moćan uređaj koji generiše velike struje i prirodno strujanje vazduha neće zadovoljiti zahteve za hlađenjem. Proverite da li su otvori za ventilaciju slobodni i držite uređaj udaljen 0,3 metra od objekata. Korisnik treba da proveriti da li je radna sredina adekvatno vantilisana. Ovo je važno je za efikasnost i dugovečnost uređaja.
2. Ne preopterećujte uređaj!
Operator treba imati na umu da maksimalni trenutni zadatak (dužinu ciklusa zavarivanja).
Preopterećenja će oštetiti ili spaliti uređaj.
3. Ne koristite visoki napon!
Vrednosti napona se mogu naći u dijagramu glavnih tehničkih podataka.
Automatska kompenzacija napona će dovesti da struja zavarivanja bude u dozvoljenim granicama.
Ako je napon aranžmana ograničen, doći će do oštećenja na komponentama uređaja.
Operator treba da razume situaciju i da preduzme preventivne mere.
4. Postoji vijak za uzemljenje iza uređaja koji je označen odgovarajućom oznakom.
Kabel za uzemljenje mora biti izolovan i preseka preko 6mm² da bi se sprečila pojava statičkog elektriciteta.



5. Ako je varenje vreme premašilo obim dozvoljene granice, aparat za varenje prestaje da rade zbog zaštite. Zato što je uređaj pregrejan, prekidač ostaje u položaju "uključeno" i signalna lampica svetli crveno. U ovom slučaju ne morate gasiti uređaj, nego treba da ga ostavite uključenog kako bi ventilator ohladio uređaj. Kada se signalna lampica ugasi, temperature je došla do standardnih vrednosti i zavarivanje može da počne ponovo.

Pitanja koja se mogu javiti u toku zavarivanja

Oprema, materijal za zavarivanje i radna sredina su faktori koji mogu da imaju veze sa zavarivanjem. Korisnik mora poboljšati uslove u radnoj sredini.

- Električni luk se prekida

1. Proverite da li kvalitet volfram elektrode odgovara.
2. Ako elektroda nije suva, prouzrokuje nestabilno zavarivanje, i loš kvalitet vara.
3. Ako koristite dugačke kablove, izlazni napon će se smanjiti. Skratite kabl.

- Izlazna struja nije u propisanim vrednostima

Kada napon odstupa od propisanih vrednosti, izlazna struja se ne podudara sa ispravnim vrednostima. Kada je napon niži od propisanog, vrednost maksimalne izlazne struje može biti niža od propisane.

- Napon nije stabilan u toku rada

1. Električni kablovi su zamenjeni.
2. Postoji štetne smetnje u električnim kablovima ili drugoj opremi.

- Kada koristite MMA zavarivanje dolazi do previše prskanja

1. Možda je struja prevelika i prečnik elektrode premali.
2. Izlazni polaritet nije u redu. Trebalo bi da primenite suprotni polaritet.

Ostale opasnosti i zaštitne mere

Mehaničke opasnosti

Električne opasnosti

Direktan električni kontakt

Oštećen kabl ili utikač može prouzrokovati strujni udar. Zamenite oštećen kabl ili utikač od strane kvalifikovanog električara. Koristite aparat samo sa priključenim zaštitnim osiguračem za grešku struje (FI). Direktni električni kontakt sa vlažnim rukama može prouzrokovati strujni udar.

Izbegavajte kontakt sa vlažnim rukama i obratite pažnju na odgovarajuće uzemljenje.

Indirektni električni kontakt.

Povrede od delova pod naponom, kod otvorenih električnih ili oštećenih konstruktivnih delova.

Pri održavanju aparata uvek izvucite mrežni utikač iz utičnice.

Termička opasnost

Opekotine

Opasnost usled buke

Oštećenje sluha

Duži rad sa aparatom može prouzrokovati oštećenje sluha. Nosite zaštitu za uši.

Opasnost usled zračenja

Infracrvena, vidljiva i ultraljubičasta svetlost

Električni svetlosni luk prouzrokuje infracrveno i ultraljubičasto zračenje. Uvek nosite odgovarajući zavarivački vizir, zaštitnu odeću i zaštitne rukavice.

Zanemarivanje ergonomskih osnova

Nemarno korišćenje lične zaštitne opreme

Rukovanje aparatom bez odgovarajuće zaštitne opreme može prouzrokovati, kako spoljašnje tako i

unutrašnje povrede. Nosite uvek propisanu zaštitnu odeću i radite uvek koncentrisano.

Opasnost usled radnog predmeta ili drugih materijala

Kontakt, udisanje

Udisanje gasa od zavarivanja može da ugrozi zdravlje. Radite sa usisnim uređajima ili u dobro provetrenim prostorijama. Izbegavajte direktno udisanje gasova. Užarena troska ili varnice mogu prouzrokovati požar ili eksploziju. Aparat nemojte nikad koristiti u zapaljivoj okolini.

Ostale opasnosti

Nepriлагоđeno lokalno osvetljenje

Nedovoljno osvetljenje predstavlja visok bezbednosni rizik. Pri radu sa aparatom obezbedite uvek dovoljno osvetljenje.

Klizanje, saplitanje ili pad lica

Kablovi mogu biti uzrok saplitanja i padova. Održavajte uredno vaše radno mesto.

Zahtevi koji se postavljaju rukovaocu

Rukovaoc mora pre upotrebe aparata, pažljivo da pročita uputstvo za upotrebu.

Kvalifikacija

Aparat za zavarivanje je namenjen za upotrebu od strane obučениh varioca ili obučениh stručnih lica slične kvalifikacije.

Minimalne godine starosti korisnika

Aparat se mogu koristiti samo lica, koja su napunila 16 godina.

Izuzetak čine adolescenti, koji koriste aparat u svrhu svog stručnog usavršavanja radi sticanja znanja, pod nadzorom lica koji vrši obuku.

Obuka

Aparat mogu koristiti samo obučena lica. Uputstvo za upotrebu treba dati svakom korisniku na raspolaganje.

Transport i skladištenje

Kod dužeg skladištenja aparat treba temeljno očistiti.

Pažnja: Aparat se može koristiti i skladištiti samo na ravnoj podlozi.

Kontrola i održavanje

-Pre bilo kakvih zahvata na aparatu izvucite mrežni utikač.

-Pri čišćenju plastičnih delova koristite vlažnu krpnu. Nemojte koristiti sredstva za čišćenje, razređivače ili oštre predmete.

-Oslobodite otvore za ventilaciju i pokretne delove nakon svake upotrebe, od prašine, pomoću meke četke.

-Redovno podmažite sve pokretne metalne delove.

Bezbednosna uputstva za kontrolu i održavanje

Samo redovno održavan i dobro negovan aparat može biti zadovoljavajuće pomoćno sredstvo.

Nedostaci kod održavanja i čišćenja, mogu dovesti do nepredviđenih nesreća i povreda. Obratite pažnju na sva navedena bezbednosna uputstva iz ovog uputstva za upotrebu.

Saveti pri zavarivanju

Zona zavrivanja treba da je očišćena od korozije ili lakova. Mi preporučujemo na početku izvršiti probu jačine struje na nekom otpadnom materijalu.

Provere i pogreške

Napomene: Ako korisnik želi da radi ispravno, mora biti obučен iz oblasti električne energije i bezbednosti. Korisnik mora posedovati odgovarajuće sertifikate koji dokazuju sposobnost i znanje.

Greška

Moguće rešenje

Indikator uključenosti ne svetli, ventilator ne radi i nema napona na izlazu.

- Prekidač u položaju isključeno.
- Kabel za napajanje isključen.
- Ventilator blokiran ili polomljen.
- Otpušten kabel
- Deo ploče izgoreo.
- Proverite napajanje.

Ventilator radi, ali nema izlaznog napona.

- Proverite konekciju kablova.
- Proverite priključak izlaznih kablova.
- Oštećeno kolo invertora.
- Oštećeno povratno kolo invertora.

Simboli koji se nalaza u ovom uputstvu ili samom uređaju i njihova značenja



Obavezno pročitati uputstvo za upotrebu pre prve upotrebe aparata.



Obavezna upotreba zaštitne maske ili cizira za zavarivanje.



Obavezna upotreba odgovarajuće zaštitne odeće.



Obavezna upotreba zaštitnih zavarivačkih rukavica.



Obavezna upotreba zaštitne obuće.



Opasnost od električnog luka.



Opasnost od prskanja elektrode ili materijala.



Opasnost od štetnih gasova nastalih prilikom zavarivanja.

Zaštita životne sredine



Nakon isteka radnog veka uređaja, ne odlažite ga skupa sa redovnim kućnim otpadom, nego ga predajte u vama naj bliži centar za reciklažu. Na taj način ćete obezbediti sirovine za buduću proizvodnju i sačuvati životnu sredinu.

NAPOMENA: Ovo uputstvo je rađeno isključivo za srpsko tržište i kao takvo je originalno.

UPUTSTVO IZDAO: Womax, Lammstrasse 81, D-89520 HEIDENHEIM, Nemačka

EC deklaracija o usaglašenosti

(prevod)

Mi proizvođač,

Womax

Lammstrasse 81, D-89520 HEIDENHEIM

Izjavljujemo da su nabrojane mašine u saglasnosti sa svim osnovnim i bezbednosnim zahtevima:

- EMC direktiva 2004/108/EC;
- LVD direktiva 2006/95/EC.

Naziv mašine: Aparat za zavarivanje

Tip mašine: W-ISG 80; W-ISG 100; W-ISG 140; W-ISG 160

Za nevedene modele, izdati su ispitni izveštaji: SH12021029-001 i SH12021029-001.

Primenjeni standardi:

EN 60974-10:2014

EN 60974-1:2012

Sva tehnička dokumentacija se nalazi u sedištu kompanije Womax, Lammstrasse 81, D-89520 Heidenheim, Nemačka. Lice odgovorno za tehničku dokumentaciju je Branislav Cvijanovic.

Heidenheim,

Datum: 26.09.2016.

Branislav Cvijanović

Direktor

PRAVA POTROŠAČA

Poštovani potrošači,

Kupili ste proizvod: **APARAT ZA ZAVARIVANJE INVERTORSKI**,

koji je uvezlo **WOBY HAUS DOO**, Braće Ribnikar 55, 21000 Novi Sad,

tip: **W-ISG 160**, fabrički broj: _____, datum proizvodnje _____.

Datum fiskalnog računa: _____, broj fiskalnog računa: _____.

Naziv i adresa trgovca i pečat: _____

(M.P.)

DA BISTE UVEK ZNALI SVOJA PRAVA U VEZI SA SAOBRAZNOŠĆU PROIZVODA KOJI STE KUPILI, A I RADI LAKŠE IDENTIFIKACIJE PROIZVODA I DATUMA PRODAJE, PREPORUČUJEMO VAM DA SAČUVATE OVAJ DOKUMENT!

Ovom kupovinom stekli ste sva prava o saobraznosti propisana članom 50. – 52. Zakona o zaštiti potrošača („Službeni glasnik RS“ br. 62/2014) koja ovaj proizvod sadrži.

Ako roba koju ste kupili nije saobrazna ugovoru, obratite se trgovcu kod koga ste robu kupili, u roku od **2 godine** od dana kupovine i imate pravo da zahtevate da Vam otkloni nesaobraznost u primerenom roku, opravkom ili zamenom bez naknade, ili ukoliko ne ostvarite pravo na opravku, ili zamenu u primerenom roku, imate pravo da raskinete ugovor (povraćaj novca).

Trgovac kome ste izjavili reklamaciju dužan je da Vam odgovori najkasnije u roku od 8 dana od dana prijema reklamacije, sa izjašnjenjem o podnetom zahtevu i predlogom njegovog rešavanja.

U slučaju prihvatanja reklamacije, sve troškove potrebne za otklanjanje nesaobraznosti proizvoda, kao i troškove prevoza nesaobraznog proizvoda, snosi će trgovac.

Za sve informacije i u cilju što bržeg i efikasnijeg rešavanja eventualnih problema, preporučujemo Vam usluge ovlašćenog servisa koji je naveden u Uputstvu za upotrebu.

U svrhu što bolje i kvalitetnije eksploatacije ovog proizvoda, molimo Vas da proizvod koristite u skladu sa uputstvom za upotrebu kao i da ga ne izlažete uslovima koji mogu da onemoguće ili umanje saobraznost (prašina, vlaga, toplota, pad, udar i slični uslovi ili faktori).

Ovim dokumentom prestaje važnost svih garantnih dokumenata koje eventualno dobijete prilikom kupovine, a nalaze se upakovani uz robu.

NAPOMENA: Ovaj proizvod je namenjen isključivo za kućnu upotrebu i tretira se kao hobi alat. Svaka reklamacija za koju se ustanovi da je nastala upotrebom u profesionalne svrhe, smatraće se zloupotrebom i odstupanjem od predviđene namene i biće odbijena.

**Ovaj alat je namenjen ISKLJUČIVO ZA KUĆNU UPOTREBU
i kao takvog ga treba koristiti**

**Potrošači molimo Vas da obratite pažnju
na sledeće tačke i pojave o kojima treba voditi računa
i izbegavati ih tokom upotrebe uređaja:**

1. Nestručna upotreba ili zloupotreba koja uzrokuje preopterećenje mašine usled predugog neprekidnog korišćenja (pregrevanje i pregorevanje trafoa) ili upotreba neodgovarajućih elektroda.
2. Oštećenja nastala usled dejstva stranih tela (vlaga i sl.).
3. Oštećenja nastala kao rezultat nemara korisnika, neredovnog održavanja i čišćenja alata.
4. Oštećenja nastala usled nepridržavanja uputstva za upotrebu ili pogrešnog korišćenja, kao i usled normalnog predviđenog trošenja habanjem prilikom normalne upotrebe.
5. Oštećenja nastala udarom, udarom ili dejstvom agresivnog hemijskog ili toplotnog dejstva.
6. Ako je alat delimično ili potpuno otvoren od strane neovlašćenih lica ili servisa, kao i neovlašćeni zahvati na el. instalaciji uređaja (osim aktivnosti dozvoljenih uputstvom).
7. Oštećenja nastala usled priključivanja na energetska mrežu u kojoj je napon manji ili veći od propisanog za optimalan rad mašine.
8. Ukoliko fabrička etiketa sa osnovnim podacima o mašini nedostaje ili je usled nepravilnog odnosa prema alatu pohabana do nečitljivosti ili neprepoznatljivosti.

Nije predviđeno da ovaj aparat upotrebljavaju osobe (uključujući i decu) sa smanjenim fizičkim, motoričkim i mentalnim sposobnostima ili osobe ograničenih znanja i iskustava bez prisustva osobe zadužene za njihovu bezbednost, odnosno staranje.

Deca se ne smeju igrati ovakvim aparatima.

SERVISER:

WOBY HAUS d.o.o.
NOVI SAD
Rumenački put bb
Tel: 021/ 22-16-990
Fax: 021/ 22-16-957
e-mail: servis@wobyhaus.co.rs

UVOZNIK:

WOBY HAUS d.o.o.
NOVI SAD
Braće Ribnikar 55
Tel: 021/ 47-222-12
Fax: 021/ 47-222-17
e-mail: info@wobyhaus.co.rs

Proizvođač: Womax, Lammstrasse 81, D-89520 HEIDENHEIM, Nemačka