

Womax

SRB

UPUTSTVO ZA UPOTREBU

Aparat za zavarivanje
W-TIG/MMA 200C



771.210.00

Opis uređaja



1. Indikator uključenost
2. Indikator temperature
3. Prekidač za izbor načina zavarivanja
4. Podešavanje struje
5. Izlazni priključak (-)
6. Električni integracioni priključak
7. Priključak vazduha
8. Izlazni priključak (+)
9. Prekidač Uključeno/Isključeno
(ne vidi se na slici)

Tehnički podaci

Mreža: - - - - -	230 V ~ 50 Hz
Efikasnost: - - - - -	93%
Model pilot luka: - - - - -	HF
Izlazna struja: - - - - -	30-200 A
Radni ciklus: - - - - -	60%
Klasa izolacije: - - - - -	F
Klasa zaštite kućišta: - - - - -	IP21S
Nivo buke: - - - - -	< 70 dB(A)

Opšta bezbednosna uputstva

Uputstvo za upotrebu se mora pročitati u celosti pre prvog poštavanja u rad. Ukoliko postoje nedoumice pri uključivanju i rukovanju aparatom, obratite se prodavcu (servisno odeljenje).

Za štetu nastalu nepoštovanjem uputstva ne preuzimamo nikakvu odgovornost.

Upotreba aparata za zavarivanje i izvođenje zavarivačkih radova, praćena je opasnostima po rukovaoca i drugih lica. Prema tome, rukovaoc je obavezan, da pročita ova bezbednosna uputstva, da se upozna sa njima i da ih se pridržava. Dakle, uvek treba imati na umu da je obazriv i dobro obučeni rukovaoc, koji se uvek pridržava propisa, najbolja zaštita od nesreća. Pre nego što se aparat priključi, pripremi, koristi ili transportuje, treba pročitati i pridržavati se sledećih propisa.

- Obavljajte redovno održavanje kompletnog uređaja.
- Koristite samo kablove sa neophodnim poprečnim presekom.
- Priključite kabel za masu, što je moguće bliže radnoj oblasti.
- Treba apsolutno izbegavati primenu aparata u mokrom okruženju. Uverite se da je okolina oblasti rada potpuno suva i da su predmeti koji se u njoj nalaze, uključujući i aparat za zavarivanje, suvi.

Lična zaštita i zaštita trećih lica

Pošto u toku procesa zavarivanja nastaje zračenje i toplota, morate se uveriti, da se primenjuju zaštitne mere kako prema sebi tako i prema trećim licima. Nemojte se nikad bez zaštite izlagati dejstvu elektro-lučnog zraka ili užarenog metala. Postarajte se, da se dim od zavarivanja usisava odnosno, da je mesto zavarivanja dobro provetreno.

Mere predostrožnosti od požara i eksplozije

Užarena troska i iskre mogu prouzrokovati požar. Požar i eksplozija predstavljaju dodatne opasnosti.

Pridržavanjem sledećih propisa, oni se mogu izbeći:

- Uklonite iz neposredne blizine radnog mesta i okoline, lako zapaljive materijale kao drvo, piljevinu, lakove, razređivače, benzin, kerozin, gas, acetalen, propan i slične zapaljive materijale.
- Kao meru suzbijanja požara, treba u blizini radnog mesta pripremiti pogodno sredstvo za gašenje požara.
- Nemojte vršiti zavarivanje na zatvorenim rezervoarima (sudovima) ili cevima.
- Nemojte vršiti zavarivanje na rezervoarima (sudovima) ili cevima čak i ako su otvoreni, ukoliko sadrže ili su sadržali materije koje usled uticaja toplote ili vlage mogu eksplodirati ili izazvati druge opasne reakcije.

Bezbednosna uputstva kod prvog puštanja u rad (vidi sliku)

1. Zavarivačka kaciga sa maskom (DIN 9-10)
2. Zavarivačka kožna kecelja
3. Zavarivačke kožne rukavice



Korišćenje aparata za zavarivanje i sam postupak zavarivanja može da ugrozi sopstveno zdravlje rukovaoca i zdravlje drugih lica. Dakle, molimo Vas pažljivo pročitajte dole navedene propise o zaštiti od nesreća i obratite pažnju na njih. Uvek mislite na to da je promišljeno i stručno rukovanje sa aparatom za zavarivanje, uz strogo poštovanje propisa, najbolja preventiva od svih vrsta nesreća.

1. Nosite odgovarajuću zaštitnu odeću bez džepova i pantalone bez posavrtnja, i izbegavajte sintetičke materijale.
2. Uvek nosite specijalne kožne zaštitne rukavice.
3. Nosite zatvorene, visoke radne cipele.
4. Radite uvek sa zavarivačkim viziorom.
5. Obezbedite dovoljnu ventilaciju radne prostorije. Ukoliko to nije obezbeđeno, mora se u manjim prostorijama instalirati ventilacioni uređaj.
6. Uverite se da je mrežni kabel u besprekornom stanju i opremljen zaštitnim uređajem od preopterećenja, i kratkog spoja i sa odgovarajućim uzemljenjem. Uverite se da mrežni napon odgovara mrežnom naponu navedenom na kontrolnoj pločici Vašeg aparata.
7. Obratite pažnju na to da u blizini nema nepokrivenih kablova (dovodni kablovi, ventilatori, zavarivački kablovi). Ako je bilo koji od kablova na uređaju oštećen, zamenite ga odgovarajućim ispravnim kablom.
8. Kabel za masu pričvrstite dobro na predmet koji se zavaruje.
9. Kabel za masu nemojte obavijati oko tela.
10. Primena aparata u mokrom okruženju bez zaštite od električnih udara je zabranjeno.
11. Nemojte zavarivati, bez bočnih zaštitnih poklopaca na aparatu.
12. Nemojte raditi u blizini ili na zapaljivim sudovima (rezervoarima).
13. Aparat za zavarivanje ima stepen zaštite IP 21 i nesme biti izložen vlazi i kiši u toku rada ili skladištenja.

Ponašanje u slučaju opasnosti

Primenite, shodno povredama, mere prve pomoći i zatražite što pre stručnu lekarsku pomoć. Zaštitiite povređenog od daljih povreda i uklonite ga iz zone opasnosti.

Instalacija

Kada koristite duži kabel, molimo izaberite kabel većeg preseka kako biste zaštitili pad napona. Ako je kabel predug, možda će to uticati na funkciju udara lukom i ostale funkcije sistema. Dakle, predlažemo da korisnik mora koristiti koordinisanu dužinu koju preporučuje proizvođač.

Pažnja: Ako je udaljenost radnog komada i uređaja 50-100m i kablovi moraju biti dugi, izaberite kablove većeg prečnika kako biste sprečili pad napona.

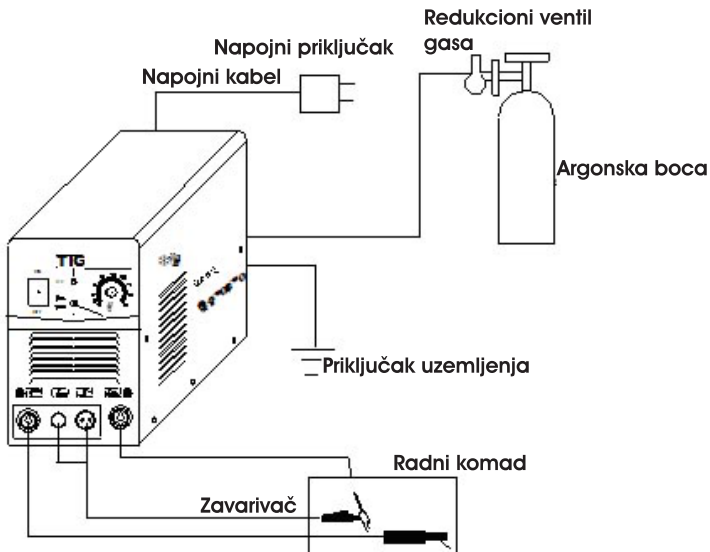
Ulazni kabel

- Svaki aparat za zavarivanje ima jedan kabel za napajanje, kabel za napajanje mora biti priključen na odgovarajući napon u skladu sa ulaznim naponom. Ako je jednofazni 230V jednosmerni kabl nepažnjom povezan sa napojnim kablom napona 380 V, to će dovesti do prekoračenog položaja zaštite napona. Prvo isključite napajanje, a zatim povežite kabel za napajanje na 230 V i ponovo pokrenite aparat. Ulazni napon TIG200C je jednofazni 230V.
- Proverite da li je kabel za napajanje čvrsto spojen na prekidaču ili konektor napajanja da bi sprečili oksidaciju. Proverite da li je napon napajanja unutar talasnog raspona

Izlazni kabel

Kada koristite argonsko-lučno zavarivanje, povežite se kao gore pomenuto. Kada koristite elektrodu, obratite pažnju na sledeće:

- Svaki aparat ima par mobilnih utikača, kabel klešta za zavarivanje je povezan sa crnim mobilnim utikačem, drugi terminal klešta za uzemljenje povezan je sa crvenim mobilnim utikačem, a zatim se moraju dobro zategnuti. Obavezno proverite sekundarne kablove (kabel za rukovanje i uzemljenje) da su pouzdano povezani na mobilni utikač.
- Umetnite mobilni utikač u mobilnu utičnicu, a zatim je zategnite ili će utičnica izgoreti ako je struja previsoka ili je radno vreme predugo.
- Obratite pažnju na elektrodu priključnog kabl. Postoje dve metode povezivanja koja su pozitivna i negativna veza. Pozitivna veza je da je radni komad povezan sa pozitivnom strujom, a ručica elektrode povezana sa negativnom elektrodom, negativna veza je da je radni komad je spojen na negativan elektricitet, a ručica elektrode sa pozitivnom elektrodom.



Radno mesto i okruženje

1. Uređaj može da radi u okruženju gde su uslovi suve prašine maksimalno 90%.
2. Uređaj može da radi u okruženju gde je temperatura u opsegu od 10-40°C.
3. Izbegavajte zavarivanje na izloženosti suncu i u masnim okruženjima.
4. Ne koristite uređaj u prostorijama gde ima zapaljive prašine ili gasova.

Sigurnosni propisi

Aparat za zavarivanje ima instalirana zaštitna kola od prenapona struje i toplote. Kada napon izlazne struje i temperature uređaja pređu stope standardnih vrednosti, uređaj prestaje da radi automatski, jer bi rad u takvim uslovima prouzrokovao štetu. U tom slučaju se pali kontrolna lampica od pregrevanja. Korisnik aparat za zavarivanje mora obratiti pažnju na sledeće:

1. Radni prostor mora biti adekvatno provetran!
Aparat za zavarivanje je moćan uređaj koji generiše velike struje i prirodno strujanje vazduha neće zadovoljiti zahteve za hlađenjem. Proverite da li su otvori za ventilaciju slobodni i držite uređaj udaljen 0,3 metra od objekata. Korisnik treba da proveri da li je radna sredina adekvatno ventilisana. Ovo je važno je za efikasnost i dugovečnost uređaja.
2. Ne preopterećujte uređaj!
Operator treba imati na umu da maksimalni trenutni zadatak (dužinu ciklusa zavarivanja). Preopterećenja će oštetiti ili spaliti uređaj.
3. Ne koristite visoki napon!
Vrednosti napona se mogu naći u dijagramu glavnih tehničkih podataka. Automatska kompenzacija napona će dovesti da struja zavarivanja bude u dozvoljenim granicama. Ako je napon aranžmana ograničen, doći će do oštećenja na komponentama uređaja. Operator treba da razume situaciju i da preduzme preventivne mere.
4. Postoji vijak za uzemljenje iza uređaja koji je označen odgovarajućom oznakom. Kabel za uzemljenje mora biti izolovan i preseka preko 6mm² da bi se sprečila pojava statičkog elektriciteta.
5. Ako je vreme zavarivanja premašilo obim dozvoljene granice, aparat za varenje prestaje da rade zbog zaštite. Zato što je uređaj pregrejan, prekidač ostaje u položaju "uključeno" i signalna lampica svetli crveno. U ovom slučaju ne morate da gasite uređaj, nego treba da ga ostavite uključenog kako bi ventilator ohladio uređaj. Kada se signalna lampica ugasi, temperatura je došla do standardnih vrednosti i zavarivanje može da počne ponovo.

Ostale opasnosti i zaštitne mere

Mehaničke opasnosti

Električne opasnosti

Direktan električni kontakt

Oštećen kabel ili utikač može prouzrokovati strujni udar. Zamenite oštećen kabel ili utikač od strane kvalifikovanog električara. Koristite aparat samo sa priključenim zaštitnim osiguračem za grešku struje (FI).

Direktan električni kontakt sa vlažnim rukama može prouzrokovati strujni udar.

Izbegavajte kontakt sa vlažnim rukama i obratite pažnju na odgovarajuće uzemljenje.

Indirektan električni kontakt.

Povrede od delova pod naponom, kod otvorenih električnih ili oštećenih konstruktivnih delova.

Upozorenje: Prilikom održavanju aparata uvek izvucite mrežni utikač iz utičnice.

Termička opasnost

Opekotine

Opasnost usled buke

Oštećenje sluha

Duži rad sa aparatom može prouzrokovati oštećenje sluha. Nosite zaštitu za uši.

Opasnost usled zračenja

Infracrvena, vidljiva i ultraljubičasta svetlost

Električni svetlosni luk prouzrokuje infracrveno i ultraljubičasto zračenje. Uvek nosite odgovarajući zavarivački vizir, zaštitnu odeću i zaštitne rukavice.

Zanemarivanje ergonomskih osnova

Nemarno korišćenje lične zaštitne opreme

Rukovanje aparatom bez odgovarajuće zaštitne opreme može prouzrokovati, kako spoljašnje tako i unutrašnje povrede. Nosite uvek propisanu zaštitnu odeću i radite uvek koncentrisano.

Opasnost usled radnog predmeta ili drugih materijala

Kontakt, udisanje

Udisanje gasa od zavarivanja može da ugrozi zdravlje. Radite sa usisnim uređajima ili u dobro provetrenim prostorijama. Izbegavajte direktno udisanje gasova. Užarena troska ili varnice mogu prouzrokovati požar ili eksploziju. Aparat nemojte nikad koristiti u zapaljivoj okolini.

Ostale opasnosti

Neprilagođeno lokalno osvetljenje

Nedovoljno osvetljenje predstavlja visok bezbednosni rizik. Pri radu sa aparatom obezbedite uvek dovoljno osvetljenje.

Klizanje, saplitanje ili pad lica

Kablovi mogu biti uzrok saplitanja i padova. Održavajte uredno vaše radno mesto.

Zahtevi koji se postavljaju rukovaocu

Rukovaoc mora pre upotrebe aparata, pažljivo da pročita uputstvo za upotrebu.

Kvalifikacija

Aparat za zavarivanje je namenjen za upotrebu od strane obučениh varioca ili obučениh stručnih lica slične kvalifikacije.

Minimalne godine starosti korisnika

Aparat se mogu koristiti samo lica, koja su napunila 16 godina.

Izuzetak čine adolescenti, koji koriste aparat u svrhu svog stručnog usavršavanja radi sticanja znanja, pod nadzorom lica koji vrši obuku.

Obuka

Aparat mogu koristiti samo obučena lica. Uputstvo za upotrebu treba dati svakom korisniku na raspolaganje.

Transport i skladištenje

Kod dužeg skladištenja aparat treba temeljno očistiti.

Pažnja: Aparat se može koristiti i skladištiti samo na ravnoj podlozi. Prilikom transporta mora se obezbediti zaštita od prevrtanja uređaja, kako nebi došlo do oštećenja njegovih delova. Kada nije u upotrebi, uređaj treba odložiti na suvo i bezbedno mesto, van domašaja dece.

Kontrola i održavanje

- Pre bilo kakvih zahvata na aparatu izvucite mrežni utikač.
- Pri čišćenju plastičnih delova koristite vlažnu krpnu. Nemojte koristiti sredstva za čišćenje, razređivače ili oštre predmete.
- Oslobodite otvore za ventilaciju i pokretne delove nakon svake upotrebe, od prašine, pomoću meke četke.
- Redovno podmažite sve pokretne metalne delove.

Bezbednosna uputstva za kontrolu i održavanje

Samo redovno održavan i dobro negovan aparat može biti zadovoljavajuće pomoćno sredstvo. Nedostaci kod održavanja i čišćenja, mogu dovesti do nepredviđenih nesreća i povreda. Obratite pažnju na sva navedena bezbednosna uputstva iz ovog uputstva za upotrebu.

- Redovno uklanjajte prašinu suvim i čistim komprimovanim vazduhom, ako mašina za zavarivanje radi u okruženju gde je zagađeno dimom i zagađenim vazduhom, mašini je potrebno svakodnevno uklanjati prašinu.
- Pritisak komprimovanog vazduha mora biti unutar razumnog rasporeda kako bi se sprečilo oštećenje malih komponenti u mašini.
- Redovno proveravajte međukrug zavarivanja i proverite da li je kabel pravilno spojen i da li su konektori čvrsto povezani (posebno umetnite konektor i komponente). Ako dođe do vage i olabavi, molimo da ih dobro polirate, a zatim ih ponovo čvrsto povežete.
- Izbegavajte da voda i para uđu u mašinu, ako uđu u mašinu, osušite inter-mašinu, a zatim proverite izolaciju mašine (uključite između konektora i plašta, između konektora i konektora)
- Ako mašina za zavarivanje neće dugo raditi, mora se staviti u kutiju za pakovanje i čuvati u suvom okruženju.

Servis

Popravke i servisiranje može obavljati isključivo ovlašćeni servis uz korišćenje originalnih rezervnih delova.

Saveti pri zavarivanju

Zona zavrivanja treba da je očišćena od korozije ili lakova. Mi preporučujemo na početku izvršiti probu jačine struje na nekom probnom komadu.

Rukovanje

Argonsko zavarivanje

- Proverite da li je prekidač za napajanje uključen i da li će indikator biti upaljen.
- Otvorite ventil argonske boce, podesite zapreminu merača protoka i učinite ga odgovarajućim za zavarivanje.
- Ventilator međuosnog protoka počinje da radi, pritisnite kontrolni taster gorionika, elektromagnetni ventil će se upaliti, korisnik može da čuje zvuk udara HF luka, istovremeno će vrh gorionika izbaciti argon.
- Dugme za udaranje luka koristi se za podešavanje funkcije zavarivanja, posebno u režimu slabe struje, koji je zajedno sa dugmetom podešavanja struje zavarivanja, oni mogu podešavati struju udara luka i biti izvan kontrole dugmeta za podešavanje struje zavarivanja. Tako mašina može da dobije snažnu energiju i potisnu struju može postići efekat koji može imitirati okretanje jednosmernog zavarivača.
- To je 2-4 mm od volframove elektrode za zavarivanje na radni komad, pritiskom na dugme za kontrolu baklje, gorućeg i udarnog luka, zvuk udara HF luka će se umanjiti. Mašina za zavarivanje može sada da se koristi.

Zavarivanje

- Otvorite prekidač za napajanje prednje kontrolne table, ventilator počinje da radi.
- Proverite je li funkcijski prekidač u položaju "dole".
- Podesite struju zavarivanja odgovarajuću debljini komada.
- Podesite karakteristike zavarivanja pomoću pogonskog dugmeta.

Napomena: Ne dodirujte nijedan kabel i konektor kada mašina radi, to će oštetiti zdravlje ljudi i mašine.

Problemi i moguća rešenja

Problem: Indikator napajanja ne svetli, ventilator ne radi i nema zavarivanja

Mogućće rešenje: - Prekidač za napajanje nije u funkciji. - Proverite da li radi elektrificirana žičana mreža (koja je povezana na ulazni kabel). - Proverite da li je ulazni kabel izvan kola.

Problem: Indikator napajanja svetli, ventilator ne radi ili ne okreće nekoliko krugova, nema izlaza za zavarivanje.

Mogućće rešenje: - Možda je pogrešno priključeno na napajanje od 330 V, jer je mašina u zaštitnom krugu, priključite na napajanje 220 V i ponovo pokrenite mašinu. - Napajanje od 220 V nije stabilno (ulazni kabl je

previše tanak) ili je ulazni kabl povezan da elektrificira žičnu mrežu, jer je mašina u zaštitnom krugu. Dodajte deo kabela i čvrsto zategnite ulazni konektor. Ugasite mašinu 2-3 minuta, a zatim upalite ponovo.

- Kabel je otpušten sa prekidača na panel napajanja, ponovo ih zategnite. - Neprekidno gasite i palite prekidač za napajanje jer se mašina nalazi u zaštitnom krugu. Mašinu ugasite 2-3 minute, a zatim je ponovo upalite. - Releji glavnog napajanja 24V napajanja nije zatvoren ili je oštećen. Proverite 24V izvor napajanja i relej. Ako je oštećen relej, zamenite ga istim modelom u ovlašćenom servisu.

Problem: Ventilator radi, indikator nije upaljen i ne čuje se zvuk udara HF-a, zavarivanje ne može proizvesti luk.

Moguće rešenje: - Pozitivne i negativne elektrode VH-07 ubacuju napon komponente trebalo bi da bude oko DC 308v od napajanja do MOS ploče. - Ako je prekid strujnog kruga i silikonski most je loš.

- Ako neki od četiri visoko elektrolitička (oko 470UF / 450V) kondenzatora na panelu napajanja propušta. - Postoji zeleni indikator pomoćne snage MOS ploče, ako nije uključeno, pomoćno napajanje je bez posla. Proverite mesto kvara i obratite se ovlašćenom servisu. - Proverite da li je konektor loš. - Proverite upravljački krug i saznajte razloge ili se obratite ovlašćenom servisu. - Proverite da li je upravljački kabl gorionika polomljen.

Problem: Alarmni indikator nije uključen, čuje se udar HF luka, ali nema zavarivačkog izlaza.

Moguće rešenje: - Proverite da li je kabl klešta polomljen. - Proverite da li je uzemljeni kabl slomljen ili nije povezan sa zavarivačkim delom. - Izlazni priključak pozitivne elektrode ili baklje se odvaja od među-mašine.

Problem: Alarmni indikator nije upaljen, ne čuje se zvuk udara HF luka, a zavarivanje može pogoditi luk.

Moguće rešenje: - Primarni kabl transformatora za udaranje luka nije čvrsto spojen na napajanje, ponovo ga zategnite. - Vrh za udaranje luka oksidiran ili je predaleko, dobro ga premažite ili podesite oko 1 mm između vrha koji udara luk. - Prekidač (lepljenje / zavarivanje argonom) je oštećen, zamenite ga. - Neke komponente VF lučnog udara su oštećene, pronađite i zamenite.

Problem: Alarmni indikator svetli, ali nema zavarivanja.

Moguće rešenje: - Možda je zaštita od pregrevanja, prvo ugasite mašinu, a zatim je ponovo uključite nakon što se indikator isključi. - Možda je pregrejana zaštita, pričekajte 2-3 minute (argonsko-lučno zavarivanje nema funkciju zaštite od pregrevanja.) - Možda je napajanje pretvarača, pokrenite utikač glavnog transformatora koji se nalazi na MOS ploči (VH-07 umetak koji se nalazi blizu ventilatora), a zatim ponovo otvorite mašinu.

Ako je alarmni indikator i dalje upaljen, isključite mašinu i izvucite utikač napajanja iz VF-lučnog izvora napajanja (koji se nalazi u blizini ventilatora VN-07), otvorite mašinu:

Ako je alarmni indikator i dalje upaljen, neki deo MOS ploče je oštećen, pronađite ga i zamenite ga u ovlašćenom servisu.

Ako alarmni indikator nije upaljen, transformator porasta HF lučnog udara je oštećen je, zamenite ga u ovlašćenom servisu.

Ako alarmni indikator ne svetli,

Možda je transformator na srednjoj ploči oštećen, izmerite volumen induktivnosti i K zapreminu glavnog transformatora pomoću induktivnog mosta ($L = 0,9-1,6 \text{ mH}$ $K > 35$). Ako je zapremina preniska, zamenite je u ovlašćenom servisu.

Možda je oštećena sekundarna ispravljačka cev transformatora, pronađite greške i zamenite ispravljačku cev u ovlašćenom servisu.

- Možda je povratni krug pokvaren.

Problem: - Izlazna struja se ne stabilizuje ili je izvan kontrole potenciometra i ponekad je velika, nekad je mala.

Moguće rešenje: - 1K potenciometar je oštećen, zamenite ga. - Sve vrste konektora su loš kontakt, posebno umeci itd., Proverite.

Problem: - Raspršivanje prskanja je mnogo, a kaustična elektroda je teška.

Moguće rešenje: -Elektroda je pogrešno spojena, zamenite kabl za uzemljenje i ručicu kabela.

Simboli i njihovo značenje

 Obavezno pre upotrebe uređaja pročitajte i pridržavajte se ovih uputstava za upotrebu.

 Monofazni transformator

U_1 Napon mreže (V)

I_{1max} Najviša računaska vrednost struje (A)

I_{1eff} Efektivna vrednost od najveće struje (A)

U_0 Nominalni napon otvorenog strujnog kola (V)

U_2 Napon na izlazu (V)

I_2 Struja zavarivanja (A)

X Trajanje uključanja (%)



1 fazni mrežni priključak.



Simbol za ručno elektroslučno zavarivanje sa obloženim elektrodama.



Simbol koji označava da telo uređaja mora biti adekvatno uzemljeno.



Ne odlažite električni alat skupa sa kućnim otpadom.



Ne izlažite i ne koristite uređaj na kiši ili u vlažnom okruženju. Uređaj koristite samo u suvom okruženju.



Obavezna upotreba zaštitnog vizira za zavarivanje.



Obavezna upotreba odgovarajuće zaštitne odeće.



Obavezna upotreba zaštitnih zavarivačkih rukavica.



Obavezna upotreba zaštitne obuće.



Električni udar od elektrode može da ubije.



Varnice pri zavarivanju mogu da izazovu požar ili eksploziju.



Svetlosni zraci elektroluka mogu izazvati opekotine očiju i kože.

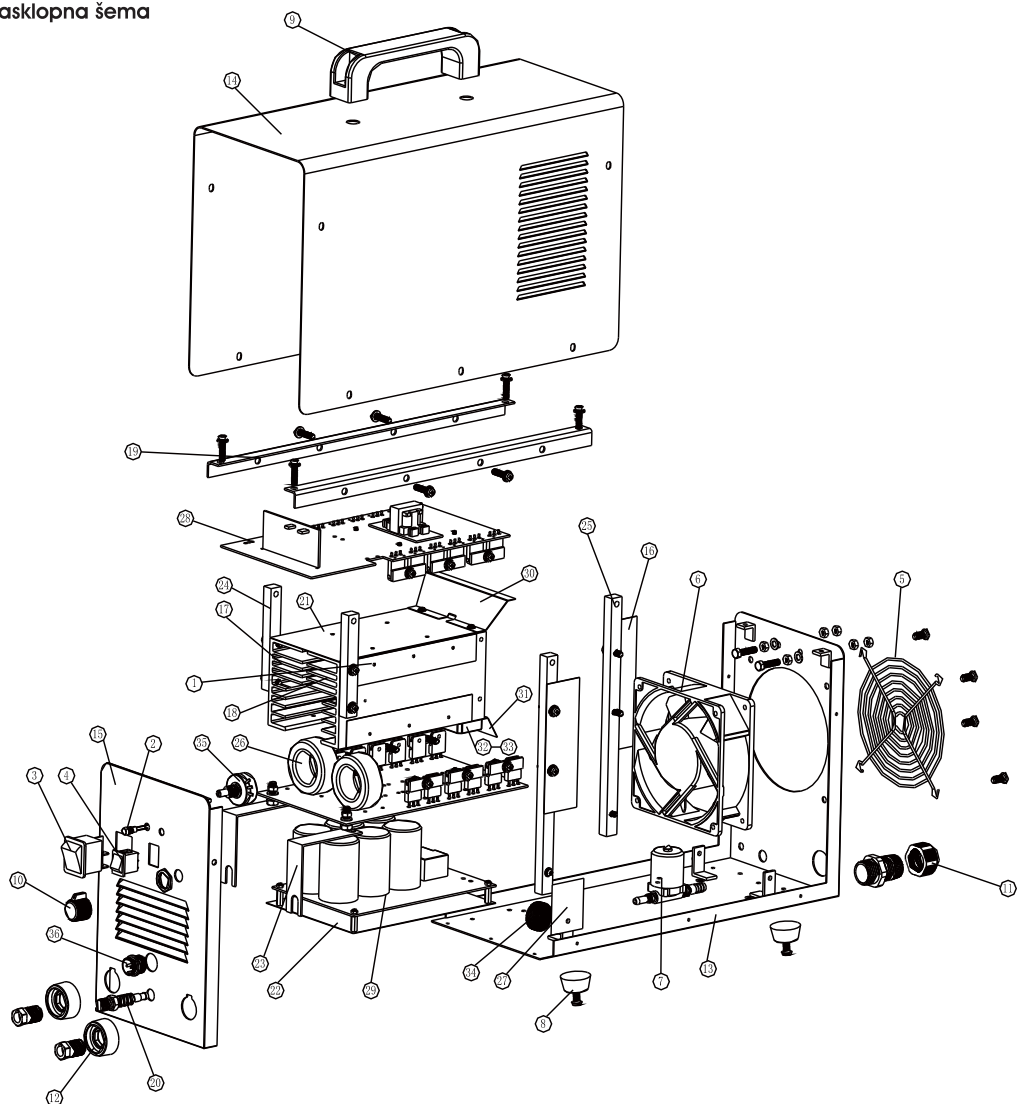


Udisanje isparenja pri zavarivanju može biti otrovno.



Elektromagnetno polje može izazvati probleme kod pejsmejkera.

Rasklopna šema



Zaštita životne sredine



Nakon isteka radnog veka uređaja, ne odlažite ga skupa sa redovnim kućnim otpadom, nego ga predajte u vama najbliži centar za sakupljanje električnog i elektronskog otpada. Na taj način ćete doprineti očuvanju životne sredine i obezbediti sirovine za buduću proizvodnju.

NAPOMENA: Ovo uputstvo je rađeno isključivo za srpsko tržište i kao takvo je originalno.

UPUTSTVO IZDAO: Womax, Herman-Voith Straße 4, 89522 Heidenheim, Nemačka

EC deklaracija o usaglašenosti

(prevod)

Mi proizvođač,

Womax

Herman-Voith Strasse 4, 89522 Heidenheim, Germany

ovim izjavljujemo da su mašine opisane u nastavku u skladu sa relevantnim osnovnim bezbednosnim i zdravstvenim zahtevima EU direktiva, kako u svom osnovnom dizajnu i konstrukciji, tako i u verziji koju smo stavili u promet. Ova izjava prestaje da važi ako se mašina modifikuje bez našeg prethodnog odobrenja.

Relevantne EU direktive:

- EMC direktiva 2014/30/EU
- LVD direktiva 2014/35/EU

Naziv mašine: **Aparat za zavarivanje**

Tip/Model: **W-ISG 120; W-ISG 160; W-ISG 200; W-TIG/MMA 200C**

Robna marka: **Womax**

Glavne karakteristike: **Napon: 220-240V~50Hz; Nivo zaštite: IP21; Klasa zaštite: F; Radni ciklus: 60%**

Izlazna struja: 120A(W-ISG 120); 160A(W-ISG 160); 200A(W-ISG 200); 200A(W-TIG/MMA 200C)

Za ove modele izdati su sertifikati: No. 0E190530.ZJWDS46

od strane: Ente Certificazione Macchine Srl

Via Cà Bella 243, 40053 Valsamoggia - Location Castello di Serravalle (Bo) Italy.

Primenjeni usaglašeni standardi:

- | | |
|--------------------|-----------------------------|
| EN 50445:2008 | EN IEC 60974-1:2018+A1:2019 |
| EN 61000-3-11:2000 | EN 60974-10:2014+A1:2015 |
| EN 61000-3-12:2011 | |

Sva tehnička dokumentacija se nalazi u sedištu kompanije Womax, Herman-Voith Strasse 4, 89522 Heidenheim, Nemačka.

Lice odgovorno za tehničku dokumentaciju je gospodin Branislav Cvijanović.

Heidenheim,
Datum: 22.12.2021.

Branislav Cvijanović
Direktor

PRAVA POTROŠAČA

Poštovani potrošači,

Kupili ste proizvod: **APARAT ZA ZAVARIVANJE**,

koji je uvezlo **WOBY HAUS DOO**, Braće Ribnikar 55, 21000 Novi Sad,

tip: **W-TIG/MMA 200C**, fabrički broj: _____, datum proizvodnje _____.

Datum fiskalnog računa: _____, broj fiskalnog računa: _____.

Naziv i adresa trgovca i pečat: _____

(M.P.)

DA BISTE UVEK ZNALI SVOJA PRAVA U VEZI SA SAOBRAZNOŠĆU PROIZVODA KOJI STE KUPILI, A I RADI LAKŠE IDENTIFIKACIJE PROIZVODA I DATUMA PRODAJE, PREPORUČUJEMO VAM DA SAČUVATE OVAJ DOKUMENT!

Ovom kupovinom stekli ste sva prava o saobraznosti propisana članom 50. – 52. Zakona o zaštiti potrošača („Službeni glasnik RS“ br. 62/2014) koja ovaj proizvod sadrži.

Ako roba koju ste kupili nije saobrazna ugovoru, obratite se trgovcu kod koga ste robu kupili, u roku od **2 godine** od dana kupovine i imate pravo da zahtevate da Vam otkloni nesaobraznost u primerenom roku, opravkom ili zamenom bez naknade, ili ukoliko ne ostvarite pravo na opravku, ili zamenu u primerenom roku, imate pravo da raskinete ugovor (povraćaj novca).

Trgovac kome ste izjavili reklamaciju dužan je da Vam odgovori najkasnije u roku od 8 dana od dana prijema reklamacije, sa izjašnjenjem o podnetom zahtevu i predlogom njegovog rešavanja.

U slučaju prihvatanja reklamacije, sve troškove potrebne za otklanjanje nesaobraznosti proizvoda, kao i troškove prevoza nesaobraznog proizvoda, snosi će trgovac.

Za sve informacije i u cilju što bržeg i efikasnijeg rešavanja eventualnih problema, preporučujemo Vam usluge ovlašćenog servisa koji je naveden u Uputstvu za upotrebu.

U svrhu što bolje i kvalitetnije eksploatacije ovog proizvoda, molimo Vas da proizvod koristite u skladu sa uputstvom za upotrebu kao i da ga ne izlažete uslovima koji mogu da onemoguće ili umanje saobraznost (prašina, vlaga, toplota, pad, udar i slični uslovi ili faktori).

Ovim dokumentom prestaje važnost svih garantnih dokumenata koje eventualno dobijete prilikom kupovine, a nalaze se upakovani uz robu.

NAPOMENA: Ovaj proizvod je namenjen isključivo za kućnu upotrebu i tretira se kao hobi alat. Svaka reklamacija za koju se ustanovi da je nastala upotrebom u profesionalne svrhe, smatraće se zloupotrebom i odstupanjem od predviđene namene i biće odbijena.

**Ovaj alat je namenjen ISKLJUČIVO ZA KUĆNU UPOTREBU
i kao takvog ga treba koristiti**

**Potrošači molimo Vas da obratite pažnju
na sledeće tačke i pojave o kojima treba voditi računa
i izbegavati ih tokom upotrebe uređaja:**

1. Nestručna upotreba ili zloupotreba koja uzrokuje preopterećenje mašine usled predugog neprekidnog korišćenja (pregrevanje i pregorevanje trafoa) ili upotreba neodgovarajućeg pribora.
2. Oštećenja nastala usled dejstva stranih tela (vlaga i sl.).
3. Oštećenja nastala kao rezultat nemara korisnika, neredovnog održavanja i čišćenja alata.
4. Oštećenja nastala usled nepridržavanja uputstva za upotrebu ili pogrešnog korišćenja, kao i usled normalnog predviđenog trošenja habanjem prilikom normalne upotrebe.
5. Oštećenja nastala udarom, udarom ili dejstvom agresivnog hemijskog ili toplotnog dejstva.
6. Ako je alat delimično ili potpuno otvoren od strane neovlašćenih lica ili servisa, kao i neovlašćeni zahvati na el. instalaciji uređaja (osim aktivnosti dozvoljenih uputstvom).
7. Oštećenja nastala usled priključivanja na energetska mrežu u kojoj je napon manji ili veći od propisanog za optimalan rad mašine.
8. Ukoliko fabrička etiketa sa osnovnim podacima o mašini nedostaje ili je usled nepravilnog odnosa prema alatu pohabana do nečitljivosti ili neprepoznatljivosti.

Nije predviđeno da ovaj aparat upotrebljavaju osobe (uključujući i decu) sa smanjenim fizičkim, motoričkim i mentalnim sposobnostima ili osobe ograničenih znanja i iskustava bez prisustva osobe zadužene za njihovu bezbednost, odnosno staranje.

Deca se ne smeju igrati ovakvim aparatima.

SERVISER:

WOBY HAUS d.o.o.
NOVI SAD
Rumenački put bb
Tel: 021/ 22-16-990
Fax: 021/ 22-16-957
e-mail: servis@wobyhaus.co.rs

UVOZNIK:

WOBY HAUS d.o.o.
NOVI SAD
Braće Ribnikar 55
Tel: 021/ 47-222-12
Fax: 021/ 47-222-17
e-mail: info@wobyhaus.co.rs

Proizvođač: Womax, Herman-Voith Straße 4, 89522 Heidenheim, Nemačka