

# Womax

SRB

## UPUTSTVO ZA UPOTREBU

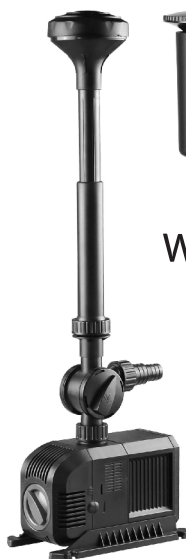
Pumpa za fontanu

W-FP 50

W-FP 120



W-FP 50

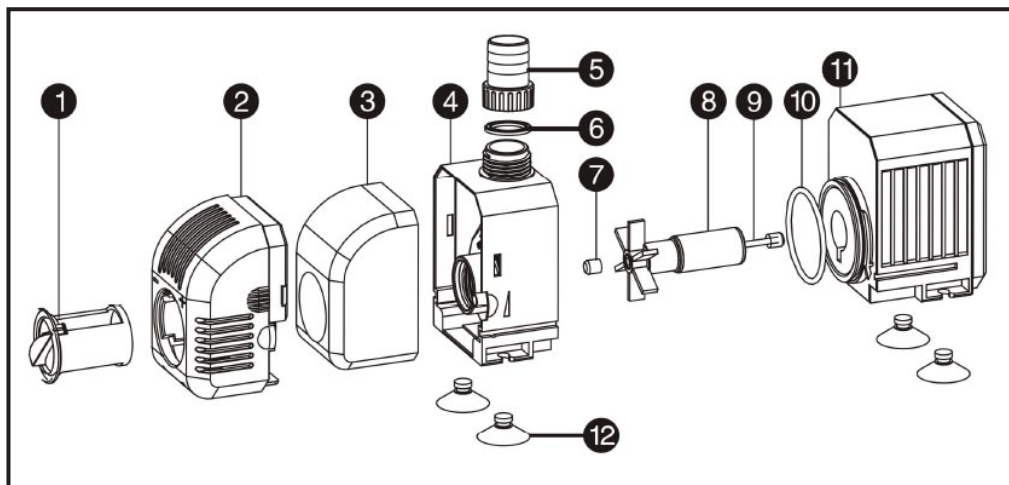


W-FP 120



780.045.90 / 780.100.90

## Opis uređaja



- |                       |                    |
|-----------------------|--------------------|
| 1. Regulator          | 7. Ležaj           |
| 2. Filter korpa       | 8. Rotor           |
| 3. Sundeer filtera    | 9. Osovina         |
| 4. Kućište pumpe      | 10. O-Prsten       |
| 5. Izlazni priključak | 11. Kućište motora |
| 6. Zaptivka           | 12. Usisne šolje   |

**Upozorenje**

- Da biste izbegli mogući strujni udar, treba biti posebno oprezan jer se voda koristi kod akvarijumske opreme.
- U svakoj od sledećih situacija ne pokušavajte sami da popravljate uređaj, bacite ga:
  - Ako aparat pokaže bilo kakav znak abnormalnog curenja vode, odmah ga isključite iz izvora napajanja.
  - Ne upotrebljavajte nijedan aparat ako ima oštećeni kabel ili utikač ili ako ne radi ispravno ili ako je na bilo koji način ispušten ili oštećen.
- Da biste izbegli mogućnost kvašenja utikača ili posude uređaja, postavite postolje za akvarijum i rezervoar na jednu stranu zidne posude kako biste sprečili kapljanje vode na posudu i kako biste sprečili da voda kaplje na posudu ili utikač.

**Bezbednosne informacije****Pažljivo pročitajte i shvatite ovo uputstvo i sačuvajte ga za buduću upotrebu**

- Vaš izvor napajanje električno strujom mora odgovarati podacima koji su navedeni na kontrolnoj pločici pumpe.
- Pre nego što pumpu stavljate u vodu, uvek iskopčajte sve kablove za napajanje uređaja.
- Kabel se ne može menjati ili produžiti. Pumpa ne može da radi ako su kabel ili kućište oštećeni.
- Obratite više pažnje kada se ova pumpa koristi u blizini dečijih aktivnosti.
- Držite se dalje od pokretnog dela pumpe kako biste izbegli opasnost.
- Isključite svu dodatnu opremu kada pumpa ne radi.
- Nemojte nositi ili vući pumpu za priključni kabel.
- Nemojte menjati pumpu drugim neusklađenim rezervnim delovima kako biste izbegli opasnost.
- Postavite kabel za napajanje na zaštićen način da biste isključili mogućnost štete.

## Instalacija pumpe

- Umetnite usisne čašice ili gumene nožice u komoru radnog kola i kućište motora, a zatim u potpunosti postavite pumpu ispod površine vode.

## Korišćenje

- Protok se može podesiti pomoću kontrolnog ventila.
- Pumpa e se pokrenuti kada je jednom uključite.
- Pumpa će se zaustaviti kada je isključite.

## Čišćenje

- Iskopčajte utikač i pomerite komoru radnog kola da biste je odvojili od tela motora
- Izvadite radno kolo i osovinu.
- Tada sve delove možete očistiti četkom.
- Ako na delovima ima kamenca, stavite ih u sirće na nekoliko sati. Zatim sastavite sve delove prema opisu uređaja.

## Održavanje

- Plastični ležaj, keramička osovina i čaura osovine malo će se istrošiti i pohabati se nakon duže upotrebe, tako da to izaziva buku.
- Molimo vas da ove rezervne delove promenite nakon određenog vremenskog perioda u ovlašćenom servisu.

## Tehnički podaci

### Model W-FP 50

Napon:	230 V ~ 50 Hz
Snaga:	45 W
Protok vode:	2500 l/h max
Priključak za crevo:	1/2"
Max potopljenost:	2 m
Dužina kabela:	10 m
Temperatura vode:	35°C max
Klasa zaštite:	IPX8

Pažnja: Redovno čistiti predfilter i pumpu nikada ne ostavljati bez vode.

### Model W-FP 120

Napon:	230 V ~ 50 Hz
Snaga:	120 W
Kucište pumpe:	plasticno
Protok vode:	3600 l/h max
Dostava vode:	4.2 m max
Visina vodoskoka:	90 cm max
Širina vodoskoka:	50 cm max
Temperatura vode:	35°C max
Priključak za crevo:	1"
Max potopljenost:	3 m
Dužina kabela:	10 m
Klasa zaštite:	IPX8

Pažnja: Redovno čistiti predfilter i pumpu nikada ne ostavljati bez vode.

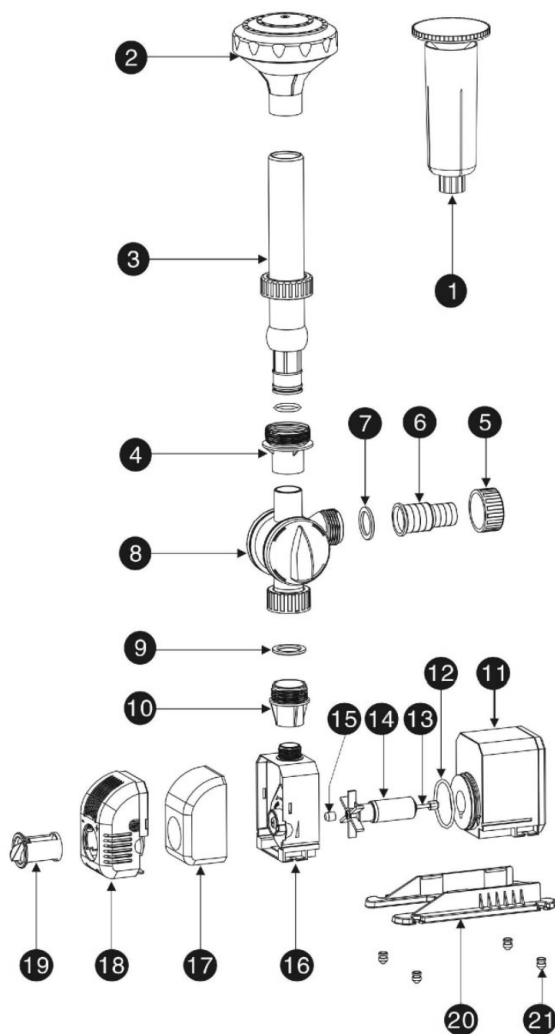
## Zaštita životne sredine



Nakon isteka radnog veka vaše pumpe, ne odlažite je skupa sa redovnim kućnim otpadom, nego je predajte u vama naj bliži centar za reciklažu električnih uređaja. Na taj način ćete sačuvati vašu životnu sredinu i obezbediti sirovine za buduću proizvodnju.

**NAPOMENA: Ovo uputstvo je rađeno isključivo za srpsko tržište i kao takvo je originalno.**

UPUTSTVO IZDAO: Womax, Herman-Voith Straße 4, 89522 Heidenheim, Nemačka



### Značenje simbola koji se koriste na ovom uređaju i ovom uputstvu

Obaveštenja i informacije su jasno označeni u ovom uputstvu za upotrebu. Sledeći simboli se koriste:



Vrsta i izvor opasnosti!

Nepoštovanje ove opasnosti obaveštenja može da dovede do telesnih povreda ili smrti.

Opasnost! Upozorenje!



Obavezno pročitati ovo Uputstvo za upotrebu pre prve upotrebe uređaja!

Napomena:



Ovi simboli označavaju informacije koje mogu pomoći da se postigne bolje razumevanje

# EC deklaracija o usaglašenosti

(prevod)

Mi proizvođač,

**Womax**

Herman-Voith Strasse 4, 89522 Heidenheim, Germany

ovim izjavljujemo da su mašine opisane u nastavku u skladu sa relevantnim osnovnim bezbednosnim i zdravstvenim zahtevima EU direktiva, kako u svom osnovnom dizajnu i konstrukciji, tako i u verziji koju smo stavili u promet. Ova izjava prestaje da važi ako se mašina modifikuje bez našeg prethodnog odobrenja.

Relevantne EU direktive:

- EMC direktive 2014/30/EU
- MD direktive 2006/42/EC

Naziv proizvoda: **Pumpa potapajuća**

Robna marka: **Womax**

Tip/Model proizvoda: **W-FP 50; W-FP 120**

Glavne karakteristike za sve modele: **220-240V~ 50Hz; Klasa zaštite: I;**

**Stepen zaštite: IPX8**

Glavne karakteristike za pojedinačne modele:

**W-FP 50 (Snaga: 45W); W-FP 120 (Snaga: 120W)**

Za ove modele izdat je sertifikat: E8A 001183 0040 Rev. 01 i M8A 001183 0127 Rev. 00 od strane: TÜV SÜD Product Service GmbH -Certification Body, Ridlerstraße 65 - 80339 Munich, Nemačka.

Primenjeni usaglašeni standardi:

- |                           |                            |
|---------------------------|----------------------------|
| EN 55014-1:2017/A11:2020  | EN 60335-1:2012/A2:2019    |
| EN 55014-2:2015           | EN 60335-2-41:2003/A2:2010 |
| EN IEC 61000-3-2:2014     | EN 62233:2008              |
| EN IEC 61000-3-2:2019     |                            |
| EN 61000-3-3:2013         |                            |
| EN 61000-3-3:2013/A1:2019 |                            |

Sva tehnička dokumentacija se nalazi u sedištu kompanije Womax, Herman-Voith Strasse 4, 89522 Heidenheim, Nemačka.

Lice odgovorno za tehničku dokumentaciju je gospodin Branislav Cvijanović.

Heidenheim,  
Datum: 26.10.2021.

Branislav Cvijanović  
Direktor

# PRAVA POTROŠAČA

Poštovani potrošači,

Kupili ste proizvod: **PUMPA ZA FONTANU**

koji je uvezlo **WOBY HAUS DOO**, Braće Ribnikar 55, 21000 Novi Sad,

tip: **W-FP 50**  
**W-FP 120**, fabrički broj: \_\_\_\_\_, datum proizvodnje \_\_\_\_\_.

Datum fiskalnog računa: \_\_\_\_\_, broj fiskalnog računa: \_\_\_\_\_.

Naziv i adresa trgovca i pečat: \_\_\_\_\_

(M.P.)

**DA BISTE UVEK ZNALI SVOJA PRAVA U VEZI SA SAOBRAZNOŠĆU PROIZVODA KOJI STE KUPILI, A I RADI LAKŠE IDENTIFIKACIJE PROIZVODA I DATUMA PRODAJE, PREPORUČUJEMO VAM DA SAČUVATE OVAJ DOKUMENT!**

Ovom kupovinom stekli ste sva prava o saobraznosti propisana članom 50. – 52. Zakona o zaštiti potrošača („Službeni glasnik RS“ br. 62/2014) koja ovaj proizvod sadrži.

Ako roba koju ste kupili nije saobrazna ugovoru, obratite se trgovcu kod koga ste robu kupili, u roku od **2 godine** od dana kupovine i imate pravo da zahtevate da Vam otkloni nesaobraznost u primerenom roku, opravkom ili zamenom bez naknade, ili ukoliko ne ostvarite pravo na opravku, ili zamenu u primerenom roku, imate pravo da raskinete ugovor (povraćaj novca).

Trgovac kome ste izjavili reklamaciju dužan je da Vam odgovori najkasnije u roku od 8 dana od dana prijema reklamacije, sa izjašnjenjem o podnetom zahtevu i predlogom njegovog rešavanja.

U slučaju prihvatanja reklamacije, sve troškove potrebne za otklanjanje nesaobraznosti proizvoda, kao i troškove prevoza nesaobraznog proizvoda, snosi će trgovac.

Za sve informacije i u cilju što bržeg i efikasnijeg rešavanja eventualnih problema, preporučujemo Vam usluge ovlašćenog servisa koji je naveden u Uputstvu za upotrebu.

U svrhu što bolje i kvalitetnije eksploatacije ovog proizvoda, molimo Vas da proizvod koristite u skladu sa uputstvom za upotrebu kao i da ga ne izlažete uslovima koji mogu da onemoguće ili umanje saobraznost (prašina, vlaga, toplota, pad, udar i slični uslovi ili faktori).

Ovim dokumentom prestaje važnost svih garantnih dokumenata koje eventualno dobijete prilikom kupovine, a nalaze se upakovani uz robu.

**NAPOMENA: Ovaj proizvod je namenjen isključivo za kućnu upotrebu i tretira se kao hobi alat. Svaka reklamacija za koju se ustanovi da je nastala upotrebom u profesionalne svrhe, smatraće se zloupotrebom i odstupanjem od predviđene namene i biće odbijena.**

**Ovaj alat je namenjen ISKLJUČIVO ZA KUĆNU UPOTREBU  
i kao takvog ga treba koristiti**

**Potrošači molimo Vas da obratite pažnju  
na sledeće tačke i pojave o kojima treba voditi računa  
i izbegavati ih tokom upotrebe uređaja:**

1. Nestručna upotreba ili zloupotreba koja uzrokuje oštećenje pumpe usled rada bez vode ili smrzavanja kao i pumpanje abrazivnih tečnosti.
2. Oštećenja nastala usled dejstva stranih tela (npr.: peska i sl.).
3. Oštećenja nastala kao rezultat nemara korisnika, neredovnog održavanja i čišćenja.
4. Oštećenja nastala usled ne pridržavanja uputstva za upotrebu ili pogrešnog korišćenja, kao i usled normalnog predviđenog trošenja habanjem prilikom normalne upotrebe.
5. Oštećenja nastala padom, udarom ili dejstvom agresivnog hemijskog ili toplotnog dejstva, kao i oštećenja od zaleđivanja vode u pumpi.
6. Oštećenja nastala usled nedovoljnog ili neredovnog održavanja usisnog otvora i osovine.
7. Ukoliko je uređaj delimično ili potpuno otvaran od strane neovlašćenih lica ili servisa, kao i neovlašćeni zahvati na uređaju ili električnoj instalaciji.
8. Oštećenja nastala usled priključivanja uređaja na mrežu gde je napon veći ili manji od propisanog.
9. Ukoliko fabrička etiketa sa osnovnim podacima o uređaju nedostaje ili je usled nepravilnog odnosa prema uređaju pohabana do nečitljivosti ili neprepoznatljivosti.

Nije predviđeno da ovaj aparat upotrebljavaju osobe (uključujući i decu) sa smanjenim fizičkim, motoričkim i mentalnim sposobnostima ili osobe ograničenih znanja i iskustava bez prisustva osobe zadužene za njihovu bezbednost, odnosno staranje.

Deca se ne smeju igrati ovakvim aparatima.

**SERVISER:**

**WOBY HAUS d.o.o.**  
**NOVI SAD**  
**Rumenački put bb**  
**Tel: 021/ 22-16-990**  
**Fax: 021/ 22-16-957**  
**e-mail: servis@wobyhaus.co.rs**

**UVOZNIK:**

**WOBY HAUS d.o.o.**  
**NOVI SAD**  
**Braće Ribnikar 55**  
**Tel: 021/ 47-222-12**  
**Fax: 021/ 47-222-17**  
**e-mail: info@wobyhaus.co.rs**

**Proizvođač: Womax, Herman-Voith Straße 4, 89522 Heidenheim, Nemačka**