

WOMAX

Germany



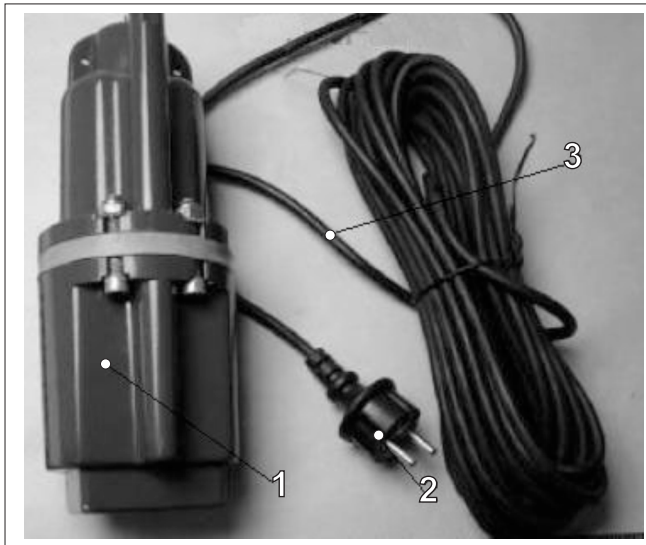
UPUTSTVO ZA UPOTREBU

W-VP 300

Art.Nr: 780.250.50



SRB Pumpa potapajuća

Opis uređaja

1. Pumpa
2. Električni utikač
3. Električni kabel

Tehnički podaci

Napon: - - - - - 230 V~50 Hz
Snaga motora pumpe:- - - - - 250 W
Kapacitet usisa:- - - - - 1080 l/h
Dubina potapanja max.: - - - - - 3 m
Udaljenost dostave max.: - - - - - 65 m
Dužina kabla: - - - - - 10 m
Temperatura vode max:- - - - - +35°C
Zaštita od vlage:- - - - - IPX8

Pre pokretanja**Obratite pažnju na sledeće!**

- **Pumpa može biti povezana na električnu utičnicu sa zaštitom koja je instalirana u skladu sa propisima. Utičnica mora da ima napon od 230V ~ 50 Hz i osigurač od minimalno 6 ampera.**

Oprez!

- Pumpa ne sme da se koristi kada su ljudi ili životinje u vodi.
- Električni kabel pumpe se ne može menjati. U slučaju oštećenja kabla, odmah prestati sa radom pumpe i odneti je u ovlašćeni servis.
- Deca treba da budu pod strogim nadzorom da se ne igraju sa pumpom.
- Ovaj uređaj nije namenjen za upotrebu od strane osoba (uključujući i decu) sa smanjenim fizičkim, senzornim ili mentalnim sposobnostima ili nedostatkom iskustva i znanja, osim ako su date pod nadzorom ili instrukcijama u vezi sa upotrebom uređaja od strane osobe odgovorne za njihovu bezbednost.
- Zagađenje tečnosti može nastati usled curenja maziva iz pumpe. U ovom slučaju kontaktirajte ovlašćeni servis.

Pažnja! (Važno zbog vaše bezbednosti)

Pre nego što počnete sa upotrebom potapajuće pumpe, molimo Vas da sledeće stavke proverite od strane stručnjaka:

- Pravilno uzemljenje strujnog napajanja.
- Sigurnosna sklopka (trenutna) strujne mreže mora odgovarati propisima i biti u besprekornom funkcionalnom stanju.
- Električne veze i vodovi moraju biti zaštićeni od vlage.
- Pumpanje agresivnih i abrazivnih tečnosti nije dozvoljeno.
- Potapajuća pumpa mora biti zaštićena od smrzavanja.
- Pumpa mora biti zaštićena od rada na suvo.
- Pristup deci radnoj oblasti pumpe mora biti sprečen odgovarajućim merama.

**Namena**

- Ova potapajuća pumpa je namenjena za izvlačenje vode maksimalne temperature do +35°C.
- Ova pumpa se ne može koristiti za druge tečnosti, naročito motorna goriva, sredstva za čišćenje, kao i sva ostala hemijska sredstva!

Instalacija pumpe

Potapajuća pumpa može biti instalirana na sledeće načine:

- U stacionarnom položaju sa fiksnim cevovodom.
- U stacionarnom položaju sa fleksibilnim crevom.

Obratite pažnju!

Nikada ne postavljajte pumpu toliko duboko da kabel za napajanje i odvodna cev budu zategnuti. Uronjivi motor pumpe ne sme da bude potopljen na dno prostora iz koga se isisava voda. Donji deo vratila pumpe mora uvek biti slobodan od mulja i taloga, kao i svih drugih prljavština.

Ako nivo vode previše opadne, deo mulja može da blokira rad pumpe i zaustavi je.

Neophodno je u toku rada kontrolisati nivo vode u prostoru iz koga usisavate.

Nikada pumpu ne uranjajte tako da je fiksirate mrežnim kablom. Koristite odgovarajući kanap ili sajlu za kačenje potopljene pumpe.

Preporučujemo da se pumpa ne koristi više od 12 sati dnevno, sa isključivanjem pumpe na 15-20 minuta nakon svaka 2 sata rada.

Mrežno napajanje

Vaša potapajuća pumpa opremljena je utikačem u skladu sa propisima. Pumpa je predviđena da bude povezana na izvor napajanja od 230 V~50 Hz sa uzemljenjem.

Proverite da li je vaša utičnica obezbeđena osiguračem od minimalno 6 ampera.

Pumpa je konstruisana tako da se pokreće nakon umetanja utikača u električnu utičnicu.

Važna napomena!

Ako je mrežni kabel ili utikač oštećen, nikakve popravke ni prepravke nisu dozvoljene.

Važno!

Zamenu kabla za napajanje može obaviti samo ovlašćeni servis.

Oblasti primene

Pumpa može da se koristi za ispumpavanje podzemnih voda ako je unutrašnji prečnik cevi veći 110 mm. Kada ispumpavate površinske vode (jezera, cisterne, burad), mora se obezbediti da visina vode od dna pumpe bude minimalno 1 metar.

Puštanje u rad

Nakon što pažljivo pročitate ova uputstva, možete pustiti pumpu u rad, prethodno proveravajući sledeće stavke:

- Proverite da li je pumpa u potpunosti potopljena.
- Proverite da li je odvodna cev ili crevo pravilno priključeno.
- Proverite da li napon mreže odgovara naponu na kontrolnoj pločici pumpe: 230V~50 Hz.
- Proverite da li je električna utičnica u dobrom stanju.
- Uverite se da voda i vlaga ne može doći do dovoda struje.
- Ne dozvolite da pumpa radi na suvo.

Održavanje

Ovo potapajuća pumpa je predviđena da radi bez dodatnog održavanja jer je proizvod visokog kvaliteta. Preporučujemo redovne preglede u svrhu dugog radnog veka pumpe.

Važna upozorenja!

- Izvadite utikač iz električne utičnice pre svakog rada na održavanju i čišćenju pumpe.
- Uslučaju da se pumpa često prenosi, treba je očistiti čistom vodom posle svake upotrebe.
- U slučaju stacionarnih instalacija, priključke treba proveriti svaka 3 meseca.
- Sve vlaknaste čestice koje mogu doći unutar kućišta pumpe treba ukloniti vodenim mlazom.
- Svaka 3 meseca osovinu treba dočistiti od mulja.

Napomene

Izuzimanje iz prava na reklamaciju:

- Oštećenje ili uništenje mehaničkog zaptivača (semeringa) kod rada pumpe na suvo ili prisustva stranih tela u vodi.
- Oštećenja prilikom transporta sa jednog mesta nadругo.
- Šteta prouzrokovana od strane neovlašćenih lica (prepravke, popravke, otvaranje i rad na električnoj instalaciji pumpe).

Mogući problemi, njihov uzrok i rešenja:

Problem	Mogući uzrok	Rešenje
Motor pumpe ne radi	Kabel nije uključen	Proverite da li je strujni kabel pravilno uključen u električnu utičnicu.
Nema protoka vode	Ulazni otvor zapušten Izlazno crevo savijeno	Očistite ulazni otvor Ispraviti izlazno crevo.
Nedovoljan Protok	Ulazni otvor zapušten Oštećena pumpa od prijave vode ili peska	Očistiti ulazni otvor Očistite pumpu i zamenite oštećene delove.
Pumpa se gasi nakon kratkog vremena rada	Termalni prekidač se aktivira zbog prijave vode Voda previše vruća. Termalni prekidač isključuje pumpu.	Isključite pumpu iz struje. Očistite pumpu i osovinu. Proverite da li je temperatura vode veća od 35°C.


Simboli i njihovo značenje

 Simbol upozorenja i opasnosti!
Nepoštovanje upozorenja može da dovede do telesnih povreda ili smrti, kao i oštećenja na mašini, po životnu sredinu ili drugu imovinu

 Ovaj simbol označava informacije koje mogu pomoći da se postigne bolje razumevanje procesa sa radom uređaja.

 Obavezno pročitati uputstvo za upotrebu pre prve upotrebe uređaja.

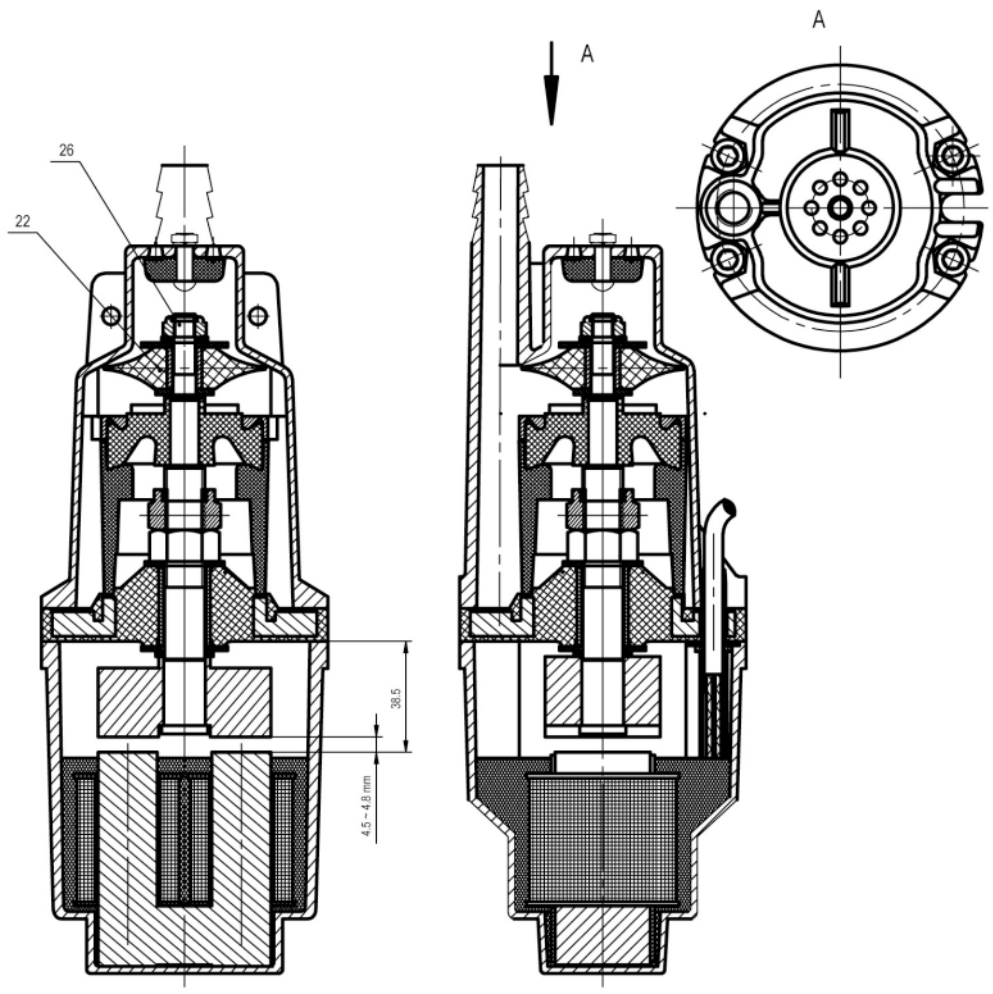
Zaštita životne sredine

 Nakon isteka radnog veka vašeg uređaja, ne odlažite ga skupa sa kućnim otpadom, nego ga predajte u vama najbliži centar za reciklažu. Tako ćete doprineti zaštiti životne sredine i obezbediti sirovine za buduću proizvodnju.

NAPOMENA: Ovo uputstvo je rađeno isključivo za srpsko tržište i kao takvo je originalno.

UPUTSTVO IZDAO: Womax, Lammstrasse 81, D-89520 HEIDENHEIM, Nemačka

Rasklopna šema pumpe



22. Vibraciona osovina
26. Radno kolo

EC deklaracija o usaglašenosti

(prevod)

Mi proizvođač,

Womax

Lammstrasse 81, D-89520 HEIDENHEIM

Izjavljujemo da su nabrojane mašine u saglasnosti sa svim osnovnim i bezbednosnim zahtevima:

- EMC direktiva 2004/108/EC;
- LVD directive 2006/95/EC

Naziv mašine: Pumpa potapajuća

Tip mašine: W-DCP 50; W-FP 50; W-FP 120; W-FP 85; W-SWP 550; W-SWP 500; W-SWP 400/1; W-CWP 400; W-CWP 350; W-CWP 250; W-VP 300; W-SWP 1100; W-SWP 750; W-SWP 900; W-SWP 1300; W-SWP 850; W-VP 600.

Za nevedene modele, izdati su ispitni izveštaji: 14705092 001 i 14702589 001.

Primenjeni standardi:

EN 55014-1/2006	EN 62233:2008
EN 55014-2:1997+A1	EN 60335 1:2002+A11+A12+A1+A2+A13
EN 61000-3-2:2006	EN 60335 2-41:2003+A1
EN 61000-3-3:1995+A1+A2	

Sva tehnička dokumentacija se nalazi u sedištu kompanije Womax, Lammstrasse 81, D-89520 Heidenheim, Nemačka. Lice odgovorno za tehničku dokumentaciju je Branislav Cvijanovic.

Heidenheim,
Datum: 04.02.2015.

Branislav Cvijanović
Direktor

PRAVA POTROŠAČA

Poštovani potrošači,

Kupili ste proizvod: **PUMPA POTAPAJUĆA**

koji je uvezlo **WOBY HAUS DOO**, Braće Ribnikar 55, 21000 Novi Sad,

tip: **W-VP 300**, fabrički broj: _____, datum proizvodnje _____.

Datum fiskalnog računa: _____, broj fiskalnog računa: _____.

Naziv i adresa trgovca i pečat: _____

(M.P.)

DA BISTE UVEK ZNALI SVOJA PRAVA U VEZI SA SAOBRAZNOŠĆU PROIZVODA KOJI STE KUPILI, A I RADI LAKŠE IDENTIFIKACIJE PROIZVODA I DATUMA PRODAJE, PREPORUČUJEMO VAM DA SAČUVATE OVAJ DOKUMENT!

Ovom kupovinom stekli ste sva prava o saobraznosti propisana članom 50. – 52. Zakona o zaštiti potrošača („Službeni glasnik RS“ br. 62/2014) koja ovaj proizvod sadrži.

Ako roba koju ste kupili nije saobrazna ugovoru, obratite se trgovcu kod koga ste robu kupili, u roku od **2 godine** od dana kupovine i imate pravo da zahtevate da Vam otkloni nesaobraznost u primerenom roku, opravkom ili zamenom bez naknade, ili ukoliko ne ostvarite pravo na opravku, ili zamenu u primerenom roku, imate pravo da raskinete ugovor (povraćaj novca).

Trgovac kome ste izjavili reklamaciju dužan je da Vam odgovori najkasnije u roku od 8 dana od dana prijema reklamacije, sa izjašnjenjem o podnetom zahtevu i predlogom njegovog rešavanja.

U slučaju prihvatanja reklamacije, sve troškove potrebne za otklanjanje nesaobraznosti proizvoda, kao i troškove prevoza nesaobraznog proizvoda, snosi će trgovac.

Za sve informacije i u cilju što bržeg i efikasnijeg rešavanja eventualnih problema, preporučujemo Vam usluge ovlašćenog servisa koji je naveden u Uputstvu za upotrebu.

U svrhu što bolje i kvalitetnije eksploatacije ovog proizvoda, molimo Vas da proizvod koristite u skladu sa uputstvom za upotrebu kao i da ga ne izlažete uslovima koji mogu da onemoguće ili umanje saobraznost (prašina, vlaga, toplota, pad, udar i slični uslovi ili faktori).

Ovim dokumentom prestaje važnost svih garantnih dokumenata koje eventualno dobijete prilikom kupovine, a nalaze se upakovani uz robu.

NAPOMENA: Ovaj proizvod je namenjen isključivo za kućnu upotrebu i tretira se kao hobi alat. Svaka reklamacija za koju se ustanovi da je nastala upotrebom u profesionalne svrhe, smatraće se zloupotrebom i odstupanjem od predviđene namene i biće odbijena.

Ovaj alat je namenjen ISKLUČIVO ZA KUĆNU UPOTREBU i kao takvog ga treba koristiti

Potrošači molimo Vas da obratite pažnju na sledeće tačke i pojave o kojima treba voditi računa i izbegavati ih tokom upotrebe uređaja:

1. Nestručna upotreba ili zloupotreba koja uzrokuje oštećenje pumpe usled rada bez vode ili smrzavanja kao i pumpanje abrazivnih tečnosti.
2. Oštećenja nastala usled dejstva stranih tela (npr.: peska i sl.).
3. Oštećenja nastala kao rezultat nemara korisnika, neredovnog održavanja i čišćenja.
4. Oštećenja nastala usled ne pridržavanja uputstva za upotrebu ili pogrešnog korišćenja, kao i usled normalnog predviđenog trošenja habanjem prilikom normalne upotrebe.
5. Oštećenja nastala padom, udarom ili dejstvom agresivnog hemijskog ili toplotnog dejstva, kao i oštećenja od zaleđivanja vode u pumpi.
6. Oštećenja nastala usled nedovoljnog ili neredovnog održavanja usisnog otvora i osovine.
7. Ukoliko je uređaj delimično ili potpuno otvaran od strane neovlašćenih lica ili servisa, kao i neovlašćeni zahvati na uređaju ili električnoj instalaciji.
8. Oštećenja nastala usled priključivanja uređaja na mrežu gde je napon veći ili manji od propisanog.
9. Ukoliko fabrička etiketa sa osnovnim podacima o uređaju nedostaje ili je usled nepravilnog odnosa prema uređaju pohabana do nečitljivosti ili neprepoznatljivosti.

Nije predviđeno da ovaj aparat upotrebljavaju osobe (uključujući i decu) sa smanjenim fizičkim, motoričkim i mentalnim sposobnostima ili osobe ograničenih znanja i iskustava bez prisustva osobe zadužene za njihovu bezbednost, odnosno staranje.

Deca se ne smeju igrati ovakvim aparatima.

SERVISER:

WOBY HAUS d.o.o.
NOVI SAD
Rumenački put bb
Tel: 021/ 22-16-990
Fax: 021/ 22-16-957
e-mail: servis@wobyhaus.co.rs

UVOZNIK:

WOBY HAUS d.o.o.
NOVI SAD
Braće Ribnikar 55
Tel: 021/ 47-222-12
Fax: 021/ 47-222-17
e-mail: info@wobyhaus.co.rs

Proizvođač: Womax, Lammstrasse 81, D-89520 HEIDENHEIM, Nemačka