

Womax

SRB

UPUTSTVO ZA UPOTREBU

Pumpa potapajuća
W-SWP 750



780.752.10

Gornja tačka
uključivanja

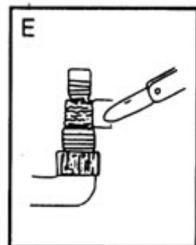
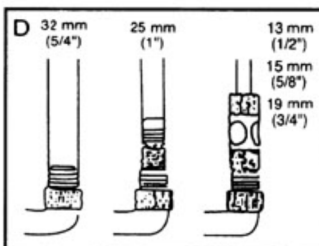
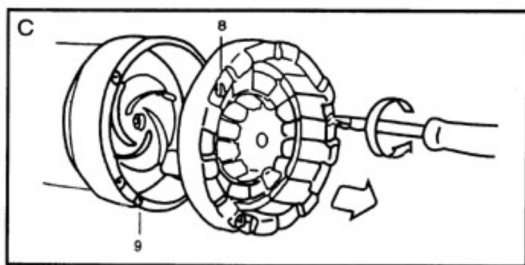
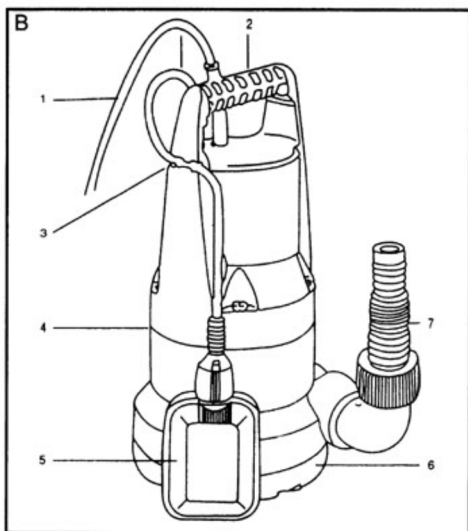
Podešavanje
mesta uključivanja

Donja tačka
isključivanja

Nositi jedino
uz upotrebu
rukohvata



1. Naponski kabel
2. Ručka za nošenje
3. Blokiranje prekidača nivoa
4. Ventil
5. Prekidač nivoa
6. Usisna jedinica
7. Univerzalna spojnica
8. Krstasti vijak
9. Turbina



SIGURNOSNE INFORMACIJE



Uređaj prate sigurnosne informacije.



Pre upotrebe pročitati uputstvo.

Nepravilna upotreba može dovesti do povređivanja i oštećenja imovine. Osobe koje nisu upoznate sa uputstvom, ne smeju koristiti uređaj.

Čuvajte uputstvo za upotrebu pod nadzorom.

Deci i mladim osobama je zabranjena upotreba uređaja.

Koristite uređaj u skladu sa uputstvima

- Potopajuća pumpa je opremljena za pražnjenje baštenskih bara, podruma, drenažnih kanala, rovova i poplavljenih podruma
- **Nije dozvoljena nikakva nenamenska upotreba ovog uređaja (NIJE ZA NAVODNJAVANJE I KUĆNE INSTALACIJE)**
- Dajte podjednaku pažnju sigurnosnim uputstvima, sklapanju i uputstvima za upotrebu kao i merama za sprečavanje nesreća.
- Ne uključujte pumpu ako ima ljudi u vodi u kojoj pumpa radi.
- Temperatura vode ne sme prelaziti +35°C.

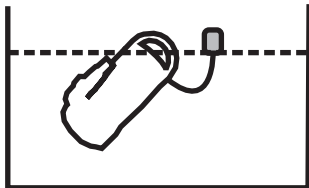
SIGURNOSNA UPUTSTVA

- Napon u mreži mora odgovarati naponu navedenom na kontrolnoj pločici.
- Uređaj se mora koristiti sa odgovarajućim uzemljenjem i osiguračima, za upotrebu u bazenima, baštenskim barama ili fontanama prema VDE 0100, koristiti samo jedan automatski prekidač sa nominalnom vrednošću ≤ 30 mA.
- Konsultujte se sa električarem.
- Neka električar provjeri uzemljenje i nulu mreže na koju priključujete uređaj.
- Zaštitite utičnicu i utikač od vlage i postavite na mesto koje je sigurno od potapanja.
- Zaštitite uređaj od rada na suvo i mraza.
- Pre uključivanja uređaja proverite opremu i kabel od oštećenja.
- Držite decu dalje od uključenog uređaja.
- Iskopčajte uređaj pre izvođenja bilo kojih radova na uređaju.
- Kabel iz naponske mreže iskopčavajte samo na za to predviđen način, nikako povlačenjem kabla.
- Zaštitite utičnicu i kabel od toplote, ulja i oštih ivica.
- Ne koristite crevo ili kabel za nošenje uređaja ili za pričvršćivanje.
- Koristite samo dodatnu opremu koju je odobrio proizvođač pumpe.
- **Rad pumpe bez vode uzrokuje povećanje habanja i nije dozvoljen. Zato pumpa mora da bude odmah isključena kada nivo vode dođe na donju granicu.**
- Nakon ispuštanja hlorisane vode iz bazena ili drugih tečnosti, psim čiste vode, pumpu treba isprati čistom vodom.
- Pesak i drugi abrazivni materijali u tečnosti uzrokuju povećano habanje i smanjenje kapaciteta pumpe.
- Izbegavajte rad pumpe sa zatvorenim izlaznim otvorom.
- U slučaju da pumpa ne vuče vodu nakon uključivanja, znači da je ostalo vazduha u njoj. Isključite pumpu, sačekajte da sav vazduh izađe i ponovo je uključite.

INSTALIRANJE

- **Stacionarno (nepokretno):**
 - sa cevovodom
 - sa fleksibilnim crevima
- Okačite pumpu za rukohvat ili postavite na dno, ali nikad ne vešajte za kabel ili crevo.
- Dno uvek mora biti čisto od mulja i blata ili od nečistoća tako da se plovak prekidača može slobodno kretati.
- Uverite se da je crevo ispravno prikopčano.
- Koristite odgovarajuću zaštitu na naponskoj mreži 230V i 50Hz i sa osiguračem od bar 6 ampera.
- Pumpa je spremna za upotrebu tek kad su uključene sve zaštite.

NAJBOLJI NAČIN POTAPANJA PUMPE U VODU KAKO BI IZ NJE SIGURNO IZAŠAO SAV VAZDUH



MINIMALNI NIVO POTOPLJENOSTI PUMPE (ISPOD OVOG NIVOVA PUMPA ĆE VUĆI VAZDUH AKO JE PLOVAK NE ISKLJUČI)



NIVO OBAVEZNE POTOPLJENOSTI PUMPE (KAKO BI IZ NJE IZAŠAO SAV VAZDUH)

ČIŠĆENJE

U slučaju nagomilavanja nečistoća, donji deo pumpe se mora rastaviti na sledeći način:

- Skinite 4 zavrtnja na donjoj strani usisnog dela.
- Skinite kutiju usisnog dela sa kućišta pumpe.
- Očistite uređaj sa čistom vodom.
- Sklopite uređaj obrnutim redosledom.

Vodite računa da ne stavljate (ne oslanjate) pumpu na pogonski deo pumpe, elisu...

PODEŠAVANJE TAČKE UKLJUČIVANJA I ISKLJUČIVANJA

- Uključivanje i isključivanje pumpe na plivajućem prekidaču može se podešavati na držaču.
- Tačka uključivanja na plivajućem prekidaču se može podešiti promenom dužine kabla u kućištu plivajućeg prekidača.



Pre puštanja u rad pumpe, proverite sledeće:

- Plivajući prekidač mora biti tako podešen da nivo uključjenja i isključenja se lako dostiže sa malo snage. Da bi proverili ovo, postavite pumpu u posudu sa vodom, podignite plivajući prekidač pažljivo i spustite ga ponovo. Dok to radite, pumpa bi trebala da se isključuje i uključuje.
- Uverite se da rastojanje između glave plivajućeg prekidača i držača nije manje od 5cm. Pravilan rad nije garantovan ako je razmak manji, jer puca kabel...
- Kad podesite plivajući prekidač, uverite se da ne dotiče dno pre nego što se pumpa isključuje. **Pažnja!** Opasnost od rada na suvo.

SERVIS I ODRŽAVANJE

- Pre izvođenja bilo kakvih radova na uređaju, iskopčajte utikač iz naponske mreže.
- Kipom očistite plastične delove. Ne koristite nikakva nagrizajuća sredstva, razređivače ili oštre predmete za čišćenje uređaja.
- Proverite funkcionisanje plivajućeg prekidača svaka tri meseca.
- Otklonite sve nečistoće iz pumpe i nečistoće nagomilane na plivajućem prekidaču sa čistom vodom.
- Očistite donji deo i zidove rova svaka 3 meseca.

TEHNIČKI PODATCI

Napon:	230V~ /50Hz
Snaga:	750 W
Maksimalni učinak pume:	13.000 l/h
Maximalni pritisak:	0.9 bar
Maksimalna visina dostave:	8 m
Maksimalna dubina potapanja:	7 m
Nečistoće:	Ø 35 mm max.
Naponski kabel:	10mH05RN-F
Spojnic:	38mm (3/2") 25mm (1")
	univerzalna spojnic
Minimalni nivo vode potreban za rad:	7 cm
Težina uređaja:	5 kg
Max. temperatura vode:	+35°C
Zaštita:	IPX8

Nakon potapanja pumpe u vodu, obavezno sačekati oko 1 minut da sav vazduh izađe iz kućišta pumpe i tek tada je uključiti u električnu mrežu.

SIMBOLI I NJIHOVO ZNAČENJE



Simbol upozorenja i opasnosti!

Nepoštovanje upozorenja može da dovede do telesnih povreda ili smrti, kao i oštećenja na mašini, po životnu sredinu ili drugu imovinu



Ovaj simbol označava informacije koje mogu pomoći da se postigne bolje razumevanje procesa sa radom uređaja.



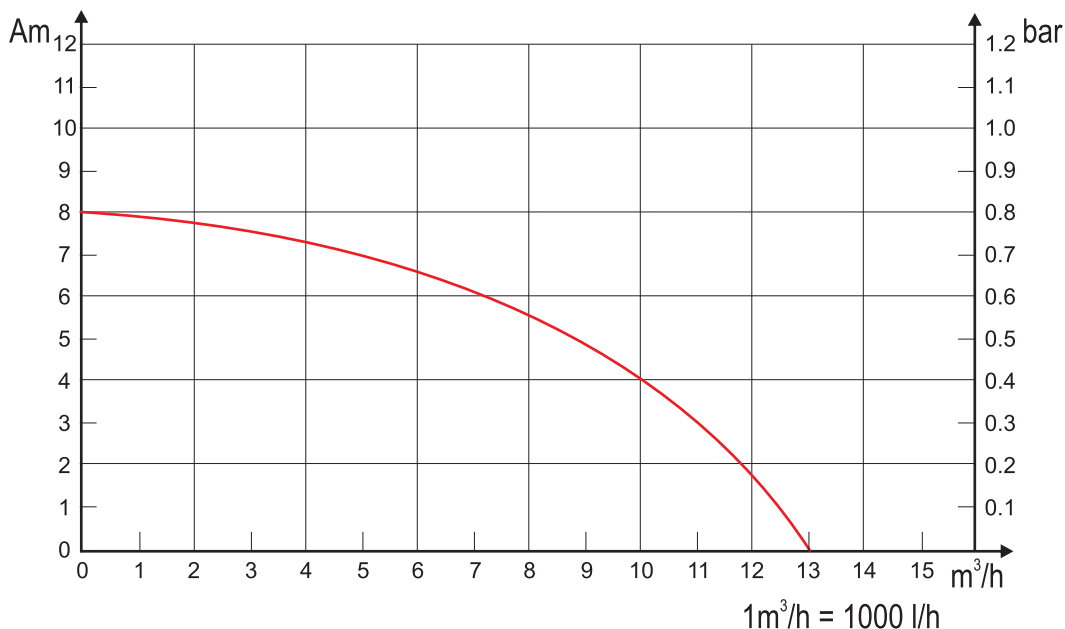
Obavezno pročitati uputstvo za upotrebu pre prve upotrebe uređaja.

Zaštita životne sredine



Nakon isteka radnog veka vašeg uređaja, ne odlažite ga skupa sa kućnim otpadom, nego ga predajte u vama najbliži centar za reciklažu. Tako ćete doprineti zaštiti životne sredine i obezbediti sirovine za buduću proizvodnju.

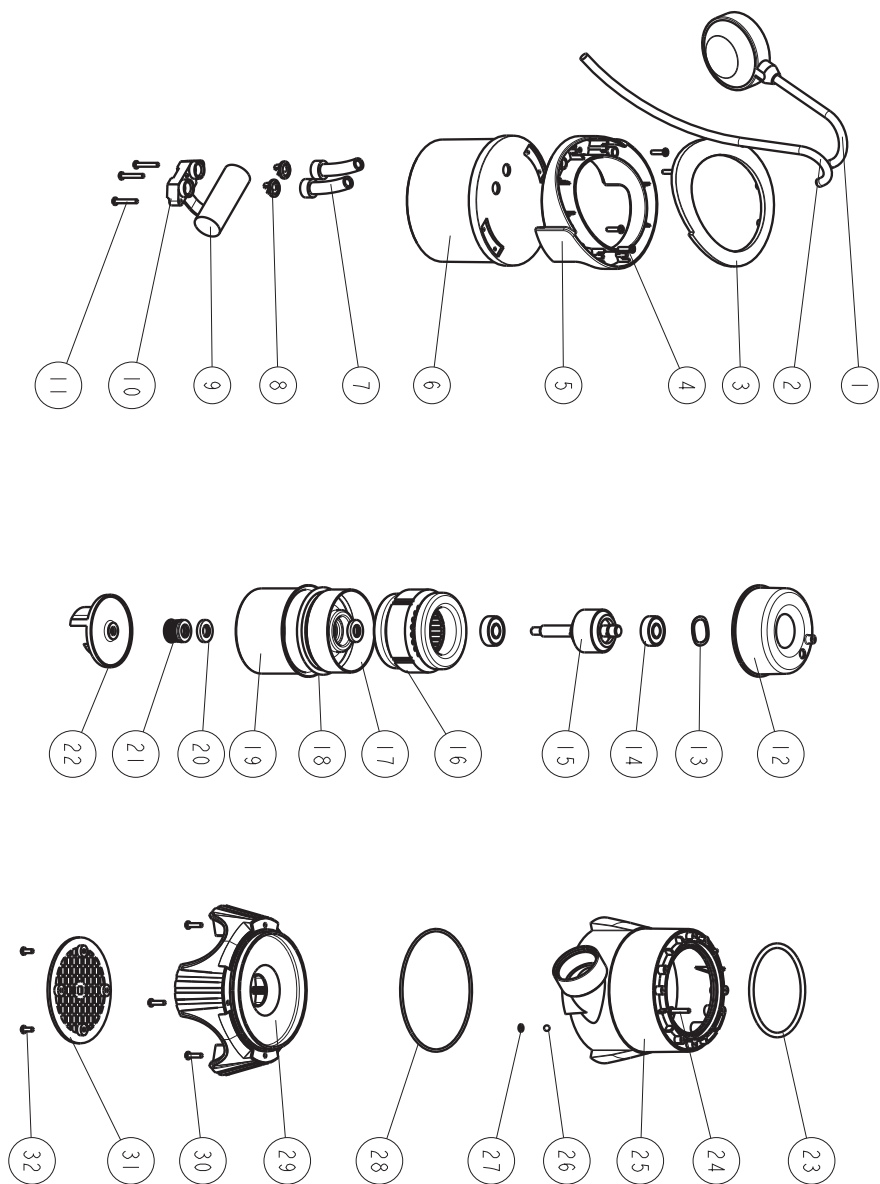
Slučaj	Razlog	Podsetnik
Pumpa radi ali nema protoka.	Vazduh ne može da izađe, pošto je linija pod pritiskom zatvorena.	Otvorite liniju pod pritiskom (otvorite odušak).
	Vazduh zarobljen u usisnoj bazi.	Sačekajte max 60 sekundi dok pumpa automatski ne otkloni vazduh preko ventila. Ako je potrebno, isključite uređaj i startujte ga ponovo.
	Turbina zaglavljena.	Očistite turbinu.
	Kada se startuje pumpa, nivo vode padne ispod minimalnog nivoa vode.	Potopite pumpu dublje (vidi poglavlje o minimalnom nivou vode).
Pumpa ne startuje ili naglo staje tokom rada.	Termalni prekidač za pregrevanje isključio je pumpu tokom pregrevanja.	Iskopčajte utikač i očistite turbinu. Vodite računa da je max temp medijuma +35°C.
	Nema napona.	Proverite fazu i električne kontakte.
	Nečistoće (na primer šljunak) su se zaglavile u usisnoj bazi.	Iskopčajte uređaj i očistite usisnu bazu.
Pumpa radi, ali se protok naglo smanjuje.	Usisna baza je zapušena.	Očistite usisnu bazu.



NAPOMENA: Ovo uputstvo je rađeno isključivo za srpsko tržište i kao takvo je originalno.

UPUTSTVO IZDAO: Womax, Herman-Voith Straße 4, 89522 Heidenheim, Nemačka

Rasklopna šema uređaja



EC deklaracija o usaglašenosti

(prevod)

Mi proizvođač,

Womax

Herman-Voith Strasse 4, 89522 Heidenheim, Germany

ovim izjavljujemo da su mašine opisane u nastavku u skladu sa relevantnim osnovnim bezbednosnim i zdravstvenim zahtevima EU direktiva, kako u svom osnovnom dizajnu i konstrukciji, tako i u verziji koju smo stavili u promet. Ova izjava prestaje da važi ako se mašina modifikuje bez našeg prethodnog odobrenja.

Relevantne EU direktive:

- EMC direktive 2014/30/EU
- LVD directive 2014/35/EU

Naziv proizvoda: **Pumpa potapajuća**

Robna marka: **Womax**

Tip/Model proizvoda: **W-SWP 400/1; W-SWP 550; W-SWP 750; W-SWP 850**

Glavne karakteristike za sve modele: **220-240V~50Hz; Klasa zaštite: I; Stepen zaštite: IPX8.**

Glavne karakteristike za pojedinačne modele:

W-SWP 400/1 (Snaga: 400W)

W-SWP 550 (Snaga: 550W)

W-SWP 750 (Snaga: 750W)

W-SWP 850 (Snaga: 750W)

Za ove modele izdat je sertifikat: AE 50465164 0001 i AN 50469146 0001

od strane: TÜV Rheinland LGA Products GmbH, Ridlerstraße 65 - 80339 München, Nemačka.

Primenjeni usaglašeni standardi:

EN 55014-1:2017	EN 60335-1:2012/A1:2020
EN 55014-2:2015	EN 60335-2-41:2010
EN IEC 61000-3-2:2019	EN 62233:2008
EN 61000-3-3:2013+A1	AfPS GS 2019:01 PAK

Sva tehnička dokumentacija se nalazi u sedištu kompanije Womax, Herman-Voith Strasse 4, 89522 Heidenheim, Nemačka.

Lice odgovorno za tehničku dokumentaciju je gospodin Branislav Cvijanović.

Heidenheim,
Datum: 26.10.2021.

Branislav Cvijanović
Direktor

PRAVA POTROŠAČA

Poštovani potrošači,

Kupili ste proizvod: **PUMPA POTAPAJUĆA**

koji je uvezlo **WOBY HAUS DOO**, Braće Ribnikar 55, 21000 Novi Sad,

tip: **W-SWP 750**, fabrički broj: _____, datum proizvodnje _____.

Datum fiskalnog računa: _____, broj fiskalnog računa: _____.

Naziv i adresa trgovca i pečat: _____

(M.P.)

DA BISTE UVEK ZNALI SVOJA PRAVA U VEZI SA SAOBRAZNOŠĆU PROIZVODA KOJI STE KUPILI, A I RADI LAKŠE IDENTIFIKACIJE PROIZVODA I DATUMA PRODAJE, PREPORUČUJEMO VAM DA SAČUVATE OVAJ DOKUMENT!

Ovom kupovinom stekli ste sva prava o saobraznosti propisana članom 50. – 52. Zakona o zaštiti potrošača („Službeni glasnik RS“ br. 62/2014) koja ovaj proizvod sadrži.

Ako roba koju ste kupili nije saobrazna ugovoru, obratite se trgovcu kod koga ste robu kupili, u roku od **2 godine** od dana kupovine i imate pravo da zahtevate da Vam otkloni nesaobraznost u primerenom roku, opravkom ili zamenom bez naknade, ili ukoliko ne ostvarite pravo na opravku, ili zamenu u primerenom roku, imate pravo da raskinete ugovor (povraćaj novca).

Trgovac kome ste izjavili reklamaciju dužan je da Vam odgovori najkasnije u roku od 8 dana od dana prijema reklamacije, sa izjašnjenjem o podnetom zahtevu i predlogom njegovog rešavanja.

U slučaju prihvatanja reklamacije, sve troškove potrebne za otklanjanje nesaobraznosti proizvoda, kao i troškove prevoza nesaobraznog proizvoda, snosi će trgovac.

Za sve informacije i u cilju što bržeg i efikasnijeg rešavanja eventualnih problema, preporučujemo Vam usluge ovlašćenog servisa koji je naveden u Uputstvu za upotrebu.

U svrhu što bolje i kvalitetnije eksploatacije ovog proizvoda, molimo Vas da proizvod koristite u skladu sa uputstvom za upotrebu kao i da ga ne izlažete uslovima koji mogu da onemoguće ili umanje saobraznost (prašina, vlaga, toplota, pad, udar i slični uslovi ili faktori).

Ovim dokumentom prestaje važnost svih garantnih dokumenata koje eventualno dobijete prilikom kupovine, a nalaze se upakovani uz robu.

NAPOMENA: Ovaj proizvod je namenjen isključivo za kućnu upotrebu i tretira se kao hobi alat. Svaka reklamacija za koju se ustanovi da je nastala upotrebom u profesionalne svrhe, smatraće se zloupotrebom i odstupanjem od predviđene namene i biće odbijena.

**Ovaj alat je namenjen ISKLJUČIVO ZA KUĆNU UPOTREBU
i kao takvog ga treba koristiti**

**Potrošači molimo Vas da obratite pažnju
na sledeće tačke i pojave o kojima treba voditi računa
i izbegavati ih tokom upotrebe uređaja:**

1. Nestručna upotreba ili zloupotreba koja uzrokuje oštećenje pumpe usled rada bez vode ili smrzavanja kao i pumpanje abrazivnih tečnosti.
2. Oštećenja nastala usled dejstva stranih tela (npr.: peska i sl.).
3. Oštećenja nastala kao rezultat nemara korisnika, neredovnog održavanja i čišćenja.
4. Oštećenja nastala usled ne pridržavanja uputstva za upotrebu ili pogrešnog korišćenja, kao i usled normalnog predviđenog trošenja habanjem prilikom normalne upotrebe.
5. Oštećenja nastala padom, udarom ili dejstvom agresivnog hemijskog ili toplotnog dejstva, kao i oštećenja od zaleđivanja vode u pumpi.
6. Oštećenja nastala usled nedovoljnog ili neredovnog održavanja usisnog otvora i osovine.
7. Ukoliko je uređaj delimično ili potpuno otvaran od strane neovlašćenih lica ili servisa, kao i neovlašćeni zahvati na uređaju ili električnoj instalaciji.
8. Oštećenja nastala usled priključivanja uređaja na mrežu gde je napon veći ili manji od propisanog.
9. Ukoliko fabrička etiketa sa osnovnim podacima o uređaju nedostaje ili je usled nepravilnog odnosa prema uređaju pohabana do nečitljivosti ili neprepoznatljivosti.

Nije predviđeno da ovaj aparat upotrebljavaju osobe (uključujući i decu) sa smanjenim fizičkim, motoričkim i mentalnim sposobnostima ili osobe ograničenih znanja i iskustava bez prisustva osobe zadužene za njihovu bezbednost, odnosno staranje.

Deca se ne smeju igrati ovakvim aparatima.

SERVISER:

WOBY HAUS d.o.o.
NOVI SAD
Rumenački put bb
Tel: 021/ 22-16-990
Fax: 021/ 22-16-957
e-mail: servis@wobyhaus.co.rs

UVOZNIK:

WOBY HAUS d.o.o.
NOVI SAD
Braće Ribnikar 55
Tel: 021/ 47-222-12
Fax: 021/ 47-222-17
e-mail: info@wobyhaus.co.rs

Proizvođač: Womax, Herman-Voith Straße 4, 89522 Heidenheim, Nemačka