

Womax

SRB

UPUTSTVO ZA UPOTREBU

Pumpa potapajuća sa skrivenim plovkom
W-SWP 750



780.752.20

Sigurnosne informacije



Uređaj prate sledeće sigurnosne informacije.

Pre upotrebe pročitati uputstvo.

Nepravilna upotreba može dovesti do povređivanja i oštećenja imovine. Osobe koje nisu upoznate sa uputstvom, ne smeju koristiti uređaj.

Čuvajte ovo uputstvo za buduću upotrebu.

Deci i mlađim osobama je zabranjena upotreba uređaja.

Koristite uređaj u skladu sa uputstvima

- Potapajuća pumpa je namenjena za pražnjenje podruma, drenažnih kanala, rovova, kao i punjenje ili pražnjenje rezervoara i bazena vodom.
- Nije dozvoljena nikakva nenamenska upotreba ovog uređaja (NIJE ZA NAVODNJAVANJE I KUĆNE INSTALACIJE)
- Dajte podjednaku pažnju sigurnosnim uputstvima, sklapanju i uputstvima za upotrebu kao i merama za sprečavanje nesreća.
- Ne uključujte pumpu ako ima ljudi u vodi u kojoj pumpa treba da radi.
- Temperatura vode ne sme prelaziti +35°C.
- Korozivne, lako zapaljive ili eksplozivne tečnosti, masti, ulja, soli i otpadne vode iz toaleta i pisoara, nije dozvoljeno pumpati ovom pumpom.
- Pumpa nije predviđena za neprekidni rad. Dug neprekidni rad će znatno smanjiti radni vek pumpe.
- **Pumpa nije namenjena za pumpanje vode za piće.**
- **Pumpa nije namenjena za pumpanje gnojnice (otpadnih voda), mulja, blata ili jako zagađene vode, ili bilo koje vode koja sadrži hemikalije ili druge kisele zagađivače, uključujući slanu vodu.**
- **Ne ostavljajte pumpu da radi bez nadzora, rad na suvo dovodi do pregorevanja motora.**

Sigurnosna uputstva

- Napon u mreži mora odgovarati naponu navedenom na kontrolnoj pločici uređaja.
- Uređaj se mora koristiti sa odgovarajućim uzemljenjem i osiguračima, za upotrebu u bazenima, baštenskim barama ili fontanama prema VDE 0100, koristiti samo jedan automatski prekidač sa nominalnom vrednošću ≤ 30 mA. Konsultujte se sa električarem.
- Neka električar proveri uzemljenje i nulu mreže na koju priključujete uređaj.
- Zaštitite utičnicu i utikač od vlage i postavite na mesto koje je sigurno od potapanja u vodu.
- Zaštitite uređaj od rada na suvo i mraza.
- Pre uključivanja uređaja, proverite opremu i kabel od oštećenja.
- Držite decu dalje od uključenog uređaja.
- Iskopčajte uređaj pre izvođenja bilo kojih radova na uređaju.
- Kabel iz naponske mreže iskopčavajte samo na za to predviđen način, nikako povlačenjem za kabel.
- Zaštitite utičnicu i kabel od toplote, ulja i oštih ivica.
- Ne koristite crevo ili kabel za nošenje uređaja ili za pričvršćivanje.
- Koristite samo dodatnu opremu koju je odobrio proizvođač pumpe.
- Okačite pumpu za rukohvat ili postavite na dno, ali nikada ne vešajte za kabel ili crevo.
- Dno uvek mora biti čisto od mulja i blata ili od nečistoća tako da se plovak prekidača može slobodno kretati.
- Uverite se da je izlazno crevo ispravno prikopčano.
- Koristite odgovarajuću zaštitu na naponskoj mreži 230V i 50Hz i sa osiguračem od barem 6 ampera.
- Pumpa je spremna za upotrebu tek kad su sve zaštite ispravne.
- **Rad pumpe bez vode uzrokuje povećanje habanja i nije dozvoljen. Zato pumpa mora da bude odmah isključena kada nivo vode dođe na donju granicu.**
- Nakon ispuštanja hlorisane vode iz bazena ili drugih tečnosti, osim čiste vode, pumpu treba isprati čistom vodom.

- Pesak i drugi abrazivni materijali u tečnosti uzrokuju povećano habanje i smanjenje kapaciteta pumpe.
- Izbegavajte rad pumpe sa zatvorenim izlaznim otvorom.
- U slučaju da pumpa ne vuče vodu nakon uključivanja, znači da je ostalo vazduha u njoj. Isključite pumpu, pravilno je potopite, sačekajte da sav vazduh izađe i ponovo je uključite.
- Nikada ne koristite abrazivna ili nagrizajuća sredstva za čišćenje plastičnih delova pumpe.

Čišćenje i održavanje

Ova potapajuća pumpa je visokokvalitetni proizvod koji ne zahteva održavanje i podleže strogim završnim kontrolama.

Preporučujemo redovni pregled i održavanje kako bi se osigurao dug životni vek opreme i nesmetan rad.

Važno!

Izvadite mrežni utikač pre svih radova na održavanju.

U slučaju da se pumpa često transportuje tokom rada, treba je oprati čistom vodom nakon svake upotrebe.

Sve vlaknaste čestice koje su se nakupile unutar kućišta pumpe treba ukloniti vodenim mlazom.

Podešavanje prekidača za način rada

Automatskirad ili ručno upravljanje

Automatski rad (prekidač u donjem položaju)

Unutrašnji plovni prekidač će uključiti pumpu kada nivo vode bude dostigao približno 170 mm i isključiti je kada nivo vode padne na približno 70 mm. (Ovo važi u slučaju da je pumpa postavljena na dno).

Ručno upravljanje (prekidač u gornjem položaju)

Pumpa će raditi neprekidno.

Napomena: U ovom položaju nikada ne ostavljajte pumpu bez nadzora i ne dozvolite da pumpa radi bez vode.

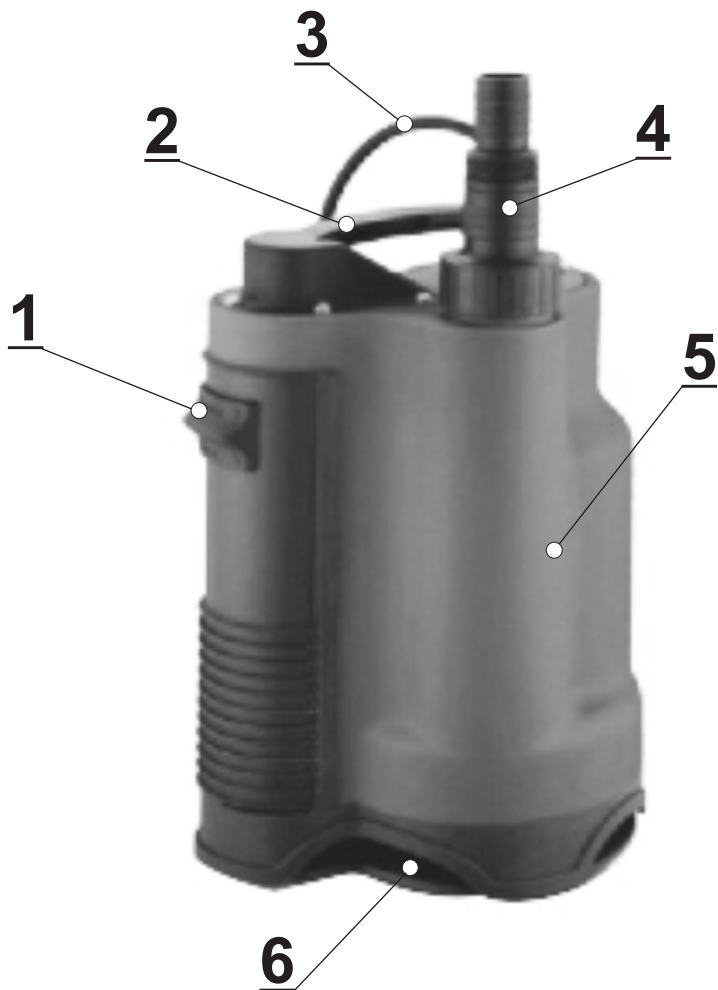
Tehnički podaci

Napon:	230 V~ 50 Hz
Snaga:	750 W
Maksimalni učinak pume na samom izlazu iz pumpe:	10000 l/h
Maksimalan visina dizanja:	8 m
Maks. dubina potapanja:	7 m
Maksimalni prečnik nečistoća:	Ø35 mm
Naponski kabel:	10 m H07RN-F3x1.0mm2
Izlazna spojnica univerzalna za:	1" 1-1/2" 1-1/4"
Max. temperatura vode:	+35°C
Stepen zaštite:	I / IPX8

Zaštita životne sredine



Nakon isteka radnog veka uređaja, ne odlažite ga skupa sa redovnim kućnim otpadom, nego ga predajte u vama najbliži centar za sakupljanje električnog i elektronskog otpada. Na taj način ćete sačuvati vašu životnu sredinu i obezbediti sirovine za buduću proizvodnju. Ambalažni otpad takođe odložite prema lokalnim propisima za odlaganje ambalažnog otpada. Ne dozvolite deci da se igraju sa ambalažom jer može doći do povreda i gušenja.



Opis pumpe

1. Prekidač unutrašnjeg (skrivenog) plovka
2. Ručka za nošenje i kačenje
3. Kabel za napajanje sa utikačem
4. Izlazni priključak (univerzalni)
5. Kućište pumpe sa motorom
6. Uisni otvori

Mogući problemi i njihovo rešavanje

Slučaj	Razlog	Podsetnik
Pumpa radi ali nema protoka	Vazduh ne može da izađe, pošto je linija pod pritiskom zatvorena.	Otvorite liniju pod pritiskom (otvorite odušak)
	Vazduh zarobljen u usisnoj bazi	Sačekajte max 60 sekundi dok pumpa automatski ne otkloni vazduh preko ventila. Ako je potrebno, isključite uređaj i startujte ga ponovo.
	Turbina zaglavljena	Očistite turbinu
	Kada se startuje pumpa, nivo vode padne ispod minimalnog nivoa vode	Potopite pumpu dublje (vidi, poglavlje o minimalnom nivou vode)
Pumpa ne startuje ili naglo staje tokom rada	Termalni prekidač za pregrevanje isključio je pumpu tokom pregrevanja	Iskopčajte utikač i očistite turbinu. Vodite računa da je max. temp. medija koji se pumpa +35°C
	Nema napona	Proverite fazu i električne kontakte
	Nečistoće (na primer šljunak) se zaglavio u usisnoj bazi	Iskpcčajte uređaj i očistite usisnu bazu
Pumpa radi, ali se protok naglo smanjuje	Usisna baza je zapušena	Očistite usisnu bazu

Nakon potapanja pumpe u vodu, obavezno sačekati oko 1minut da sav vazduh izađe iz kućišta pumpe i tek tada je uključiti u električnu mrežu.



Značenje simbola koji se koriste u ovom uputstvu

Obaveštenja i informacije su jasno označeni u ovom uputstvu za upotrebu. Sledeći simboli se koriste:



Vrsta i izvor opasnosti!

Nepoštovanje ove opasnosti obaveštenja može da dovede do telesnih povreda ili smrti.

Opasnost!



Vrsta i izvor opasnosti!

Ovo obaveštenje za opasnost upozorava oštećenja na mašini, životnu sredinu ili drugu imovinu.

Upozorenje!

Napomena:



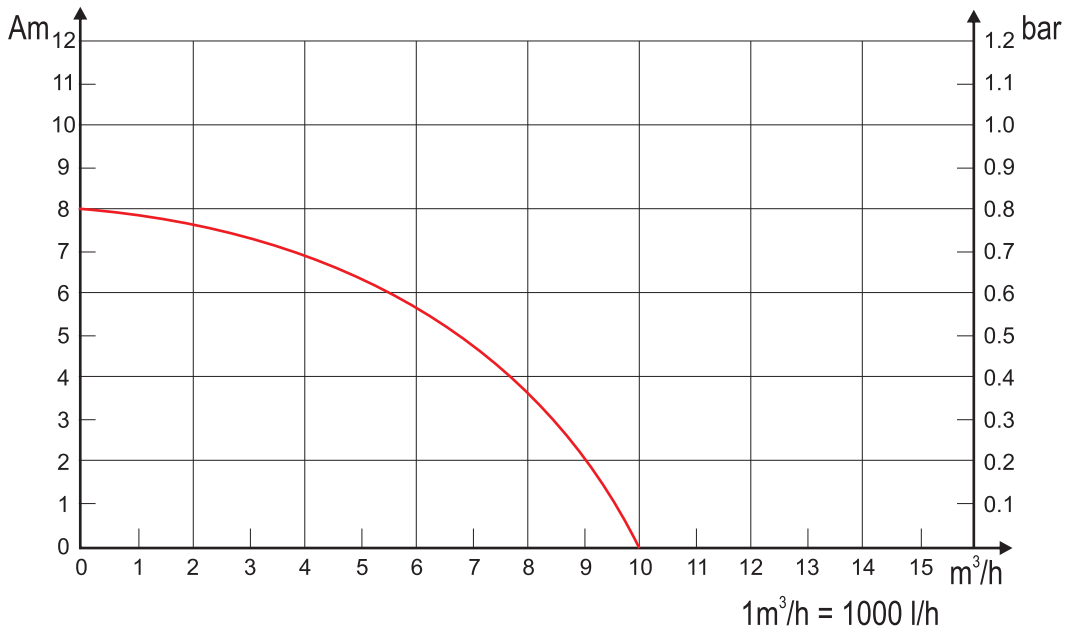
Ovi simboli označavaju informacije koje mogu pomoći da se postigne bolje razumevanje procesa sa radom uređaja.



Obavezno pročitati uputstvo za upotrebu pre prve upotrebe uređaja.



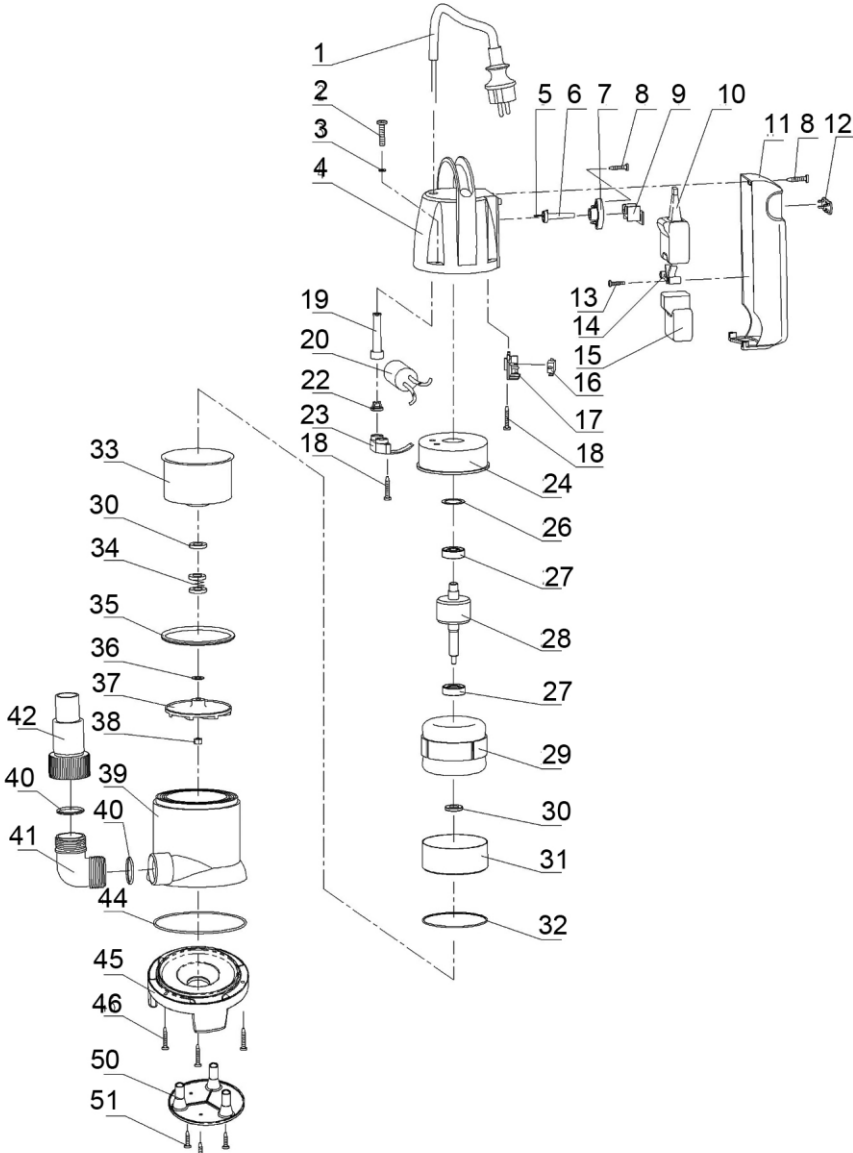
Oprez! Visoki napon!!



NAPOMENA: Ovo uputstvo je rađeno isključivo za srpsko tržište i kao takvo je originalno.

UPUTSTVO IZDAO: Womax, Herman-Voith Straße 4, 89522 Heidenheim, Nemačka

Šema uređaja



EC deklaracija o usaglašenosti

(prevod)

Mi proizvođač,

Womax

Herman-Voith StraÙe 4, 89522 Heidenheim, Nemačka

Izjavljujemo da su nabrojane maÙine u saglasnosti sa svim osnovnim i bezbednosnim zahtevima:

- EMC direktiva 2014/30/EU
- LVD direktiva 2014/35/EU

Naziv maÙine: Pumpa potapajuća

Tip maÙine: W-FP 120; W-VP 300; W-SWP 1300; W-VP 600; W-SWP 1100; W-CWP 250; W-SWP 900; W-CWP 350; W-CWP 400; W-SWP 400/1; W-FP 85; W-FP50; W-SWP 500; W-SWP 550; W-DCP 50; W-SWP 750; W-SWP 850.

Robna marka: Womax

Za navedene modele, izdati su izveÙtaji/sertifikati:
15010826 012 i 15009741 034.

Primenjeni standard:

EN 55014-1/2006+A1+A2

EN 60335-1:2012/A11:2014

EN 55014-2:1997+A1+A2

EN 60335-2-41:2003/A1:2004

EN 61000-3-2:2014

EN 61000-3-3:2013

Sva tehnička dokumentacija se nalazi u sedištu kompanije Womax, Herman-Voith StraÙe 4, 89522 Heidenheim, Nemačka.

Lice odgovorno za tehničku dokumentaciju je gospodin Branislav Cvijanović.

Heidenheim,

Datum: 26.11.2018.

Branislav Cvijanović

Direktor

PRAVA POTROŠAČA

Poštovani potrošači,

Kupili ste proizvod: **PUMPA POTAPAJUĆA**,

koji je uvezlo **WOBY HAUS DOO**, Braće Ribnikar 55, 21000 Novi Sad,

tip: **W-SWP 750**, fabrički broj: _____, datum proizvodnje _____.

Datum fiskalnog računa: _____, broj fiskalnog računa: _____.

Naziv i adresa trgovca i pečat: _____

(M.P.)

DA BISTE UVEK ZNALI SVOJA PRAVA U VEZI SA SAOBRAZNOŠĆU PROIZVODA KOJI STE KUPILI, A I RADI LAKŠE IDENTIFIKACIJE PROIZVODA I DATUMA PRODAJE, PREPORUČUJEMO VAM DA SAČUVATE OVAJ DOKUMENT!

Ovom kupovinom stekli ste sva prava o saobraznosti propisana članom 50. – 52. Zakona o zaštiti potrošača („Službeni glasnik RS“ br. 62/2014) koja ovaj proizvod sadrži.

Ako roba koju ste kupili nije saobrazna ugovoru, obratite se trgovcu kod koga ste robu kupili, u roku od **2 godine** od dana kupovine i imate pravo da zahtevate da Vam otkloni nesaobraznost u primerenom roku, opravkom ili zamenom bez naknade, ili ukoliko ne ostvarite pravo na opravku, ili zamenu u primerenom roku, imate pravo da raskinete ugovor (povraćaj novca).

Trgovac kome ste izjavili reklamaciju dužan je da Vam odgovori najkasnije u roku od 8 dana od dana prijema reklamacije, sa izjašnjenjem o podnetom zahtevu i predlogom njegovog rešavanja.

U slučaju prihvatanja reklamacije, sve troškove potrebne za otklanjanje nesaobraznosti proizvoda, kao i troškove prevoza nesaobraznog proizvoda, snosi će trgovac.

Za sve informacije i u cilju što bržeg i efikasnijeg rešavanja eventualnih problema, preporučujemo Vam usluge ovlašćenog servisa koji je naveden u Uputstvu za upotrebu.

U svrhu što bolje i kvalitetnije eksploatacije ovog proizvoda, molimo Vas da proizvod koristite u skladu sa uputstvom za upotrebu kao i da ga ne izlažete uslovima koji mogu da onemoguće ili umanje saobraznost (prašina, vlaga, toplota, pad, udar i slični uslovi ili faktori).

Ovim dokumentom prestaje važnost svih garantnih dokumenata koje eventualno dobijete prilikom kupovine, a nalaze se upakovani uz robu.

NAPOMENA: Ovaj proizvod je namenjen isključivo za kućnu upotrebu i tretira se kao hobi alat. Svaka reklamacija za koju se ustanovi da je nastala upotrebom u profesionalne svrhe, smatraće se zloupotrebom i odstupanjem od predviđene namene i biće odbijena.

**Ovaj alat je namenjen ISKLUČIVO ZA KUĆNU UPOTREBU
i kao takvog ga treba koristiti**

**Potrošači molimo Vas da obratite pažnju
na sledeće tačke i pojave o kojima treba voditi računa
i izbegavati ih tokom upotrebe uređaja:**

1. Nestručna upotreba ili zloupotreba koja uzrokuje oštećenje pumpe usled rada bez vode ili smrzavanja kao i pumpanje abrazivnih tečnosti.
2. Oštećenja nastala usled dejstva stranih tela (npr.: peska i sl.).
3. Oštećenja nastala kao rezultat nemara korisnika, neredovnog održavanja i čišćenja.
4. Oštećenja nastala usled ne pridržavanja uputstva za upotrebu ili pogrešnog korišćenja, kao i usled normalnog predviđenog trošenja habanjem prilikom normalne upotrebe.
5. Oštećenja nastala padom, udarom ili dejstvom agresivnog hemijskog ili toplotnog dejstva, kao i oštećenja od zaleđivanja vode u pumpi.
6. Oštećenja nastala usled nedovoljnog ili neredovnog održavanja usisnog otvora i osovine.
7. Ukoliko je uređaj delimično ili potpuno otvaran od strane neovlašćenih lica ili servisa, kao i neovlašćeni zahvati na uređaju ili električnoj instalaciji.
8. Oštećenja nastala usled priključivanja uređaja na mrežu gde je napon veći ili manji od propisanog.
9. Ukoliko fabrička etiketa sa osnovnim podacima o uređaju nedostaje ili je usled nepravilnog odnosa prema uređaju pohabana do nečitljivosti ili neprepoznatljivosti.

Nije predviđeno da ovaj aparat upotrebljavaju osobe (uključujući i decu) sa smanjenim fizičkim, motoričkim i mentalnim sposobnostima ili osobe ograničenih znanja i iskustava bez prisustva osobe zadužene za njihovu bezbednost, odnosno staranje.

Deca se ne smeju igrati ovakvim aparatima.

SERVISER:

WOBY HAUS d.o.o.
NOVI SAD
Rumenački put bb
Tel: 021/ 22-16-990
Fax: 021/ 22-16-957
e-mail: servis@wobyhaus.co.rs

UVOZNIK:

WOBY HAUS d.o.o.
NOVI SAD
Braće Ribnikar 55
Tel: 021/ 47-222-12
Fax: 021/ 47-222-17
e-mail: info@wobyhaus.co.rs

Proizvođač: Womax, Herman-Voith Straße 4, 89522 Heidenheim, Nemačka