

Womax

SRB

UPUTSTVO ZA UPOTREBU

Sklopka protiv suvog starta
W-NR3 1B



781.000.02



Važno! Pre upotrebe pažljivo i sa razumevanjem pročitajte ovo uputstvo. Grafički prikazi mogu u detaljima odstupati od stvarnog stanja. Čuvajte ovo uputstvo za kasniju upotrebu. Sve informacije i specifikacije u ovom uputstvu temelje se na najnovijim podacima o proizvodima koji su bili dostupni u vreme štampanja. Zadržavamo pravo na izmene u bilo koje vreme bez prethodne najave i bez preuzetih obaveza. Nijedan deo ove publikacije ne može se reprodukovati bez pismenog odobrenja. Ovaj priručnik treba smatrati stalnim sastavnim delom ovog proizvoda i mora go pratiti uvek, čak i kada se ponovo prodaje ili posuđuje.

Opšta bezbednosna uputstva

- Pročitajte sva sigurnosna upozorenja i sva uputstva. Nepoštovanje upozorenja i uputstava može rezultirati ozbiljnim povredama i oštećenjima uređaja i imovine.
- Proverite uređaj svaki put pre upotrebe.
- Nemojte koristiti uređaj ako je oštećen odnosno ako nije u savršenom ispravnom stanju.

Električna bezbednost

- Utikači električnog uređaja moraju odgovarati utičnici. Nikada ne menjajte utikač ni na koji način. Ne koristite nikakve adaptere sa uzemljenim električnim uređajima. Nepromenjeni utikači i odgovarajuća utičnica smanjuju rizik od električnog udara.
- Izbegavajte kontakt tela sa uzemljenim površinama, poput vodovodnih cevi, radijatora, peći i frižidera. Postoji povećani rizik od strujnog udara ako je vaše telo uzemljeno.
- Ne izlažite električni uređaj kiši ili vlažnim uslovima. Voda koja ulazi u električni uređaj povećava rizik od električnog udara.
- Ne zloupotrebljavajte strujni kabel. Nikada ne koristite kabel za nošenje, povlačenje ili isključivanje električnog uređaja iz utičnice. Držite kabel dalje od toplote, ulja, oštrih ivica ili pokretnih delova. Oštećeni ili zapleteni kablovi povećavaju rizik od električnog udara.
- Kada koristite električni uređaj na otvorenom, koristite produžni kabel pogodan za upotrebu na otvorenom. Upotreba kabla pogodnog za upotrebu na otvorenom smanjuje rizik od električnog udara.
- Uvek koristite ispravan napon napajanja. Napon napajanja mora odgovarati vrednosti na kontrolnoj pločici na uređaju.
- Tokom pauza u radu, kada uređaj nije u upotrebi ili u toku održavanja (npr. čišćenja, podešavanja), uvek izvucite utikač iz električne mreže.

Upotreba i nega uređaja

- Ne modifikujte uređaj ni na koji način i ne koristite delove koje proizvođač ne preporučuje.
- Nemojte nositi uređaj držeći ga za kabel.
- Licima ispod 16 godina starosti nije dozvoljeno da rade sa ovim uređajem.
- Držite uređaj van domašaja dece.

Čišćenje i održavanje

- Pre svih radova na samoj mašini, izvucite utikač struje.
- Ako se desi kvar uprkos brzi preduzetoj u proizvodnji i vašem održavanju, popravke mora obaviti isključivo ovlašćeni servis.

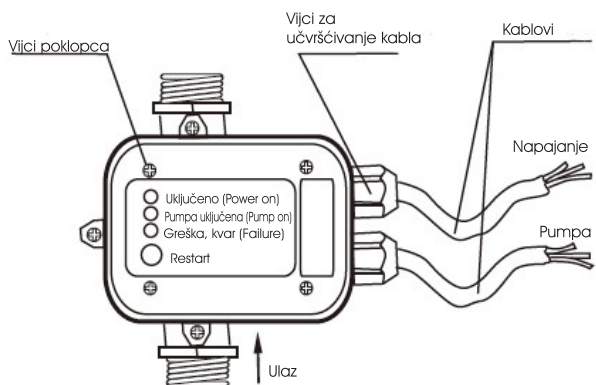
Servis

- Neka vaš električni alat servisira kvalifikovani ovlašćeni servis koristeći samo originalne rezervne delove. To će osigurati održavanje sigurnosti i duži vek trajanja uređaja.

Tehnički opis

- | | |
|--------------------------------|-------|
| – Maksimalna struja | 10A |
| – Maksimalan radni pritisak | 10bar |
| – Maksimalna radna temperatura | 60°C |
| – Stepen zaštite | IP65 |

Opis uređaja



- Četiri vijka poklopca moraju biti čvrsto zavrnuti
- Vijci za učvršćivanje kabla moraju biti čvrsto zavrnuti
- Kablovi moraju biti postavljeni niže od vijaka za učvršćivanje kabla

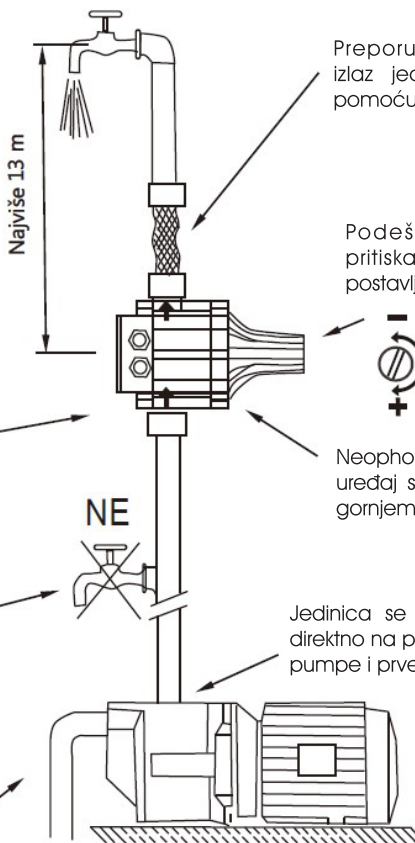
Instrukcije za montažu

Pritisak pumpe

- Molimo vas da potvrdite početni pritisak i napon regulatora pre instalacije (pogledajte natpisanu pločicu i pakovanje, itd.) Kontroler mora biti instaliran vertikalno, a ako je početni pritisak 1,5 bara, visina od regulatora do najviše slavine ne sme biti veća od 13m, a pritisak koji proizvodi pumpa mora biti za 0,8 bara veći od početnog pritiska. Ako koristite regulator sa mogućnošću podešavanja, visina i početni pritisak i minimalni pritisak pumpe treba da odgovaraju sledećoj tabeli:

Početni pritisak (bar)	Visina (m)	Minimalni pritisak pumpe (bar)
X	$H \leq 10X - 2$	$P = X + 0,8$
1,5	13	2,3
2,2	20	3,0

Ako stub vode između pumpe i najviše slavine prelazi $L=13$ m, uređaj se ne može instalirati direktno na pumpu, već se mora podići sve dok stub vode između uređaja i najviše slavine ne pređe 13 m tj. ako je stub vode 20 m od pumpe, jedinica mora biti postavljena 7 m više od pumpe.



Preporučljivo je spojiti izlaz jedinice na sistem pomoću fleksibilnog creva.

Podешavanje početnog pritiska vrši se zavrtnjem postavljenim na vrhu kontrole.

Uređaj je opremljen nepovratnim ventilom kako bi se sprečilo da cevovod izgubi pritisak.

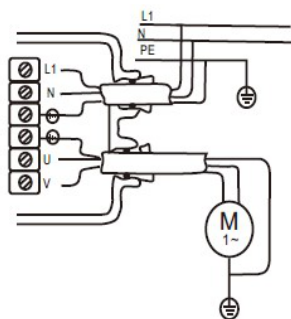
Neophodno je instalirati uređaj sa strelicama u gornjem položaju.

Između pumpe i uređaja ne mogu se postaviti slavine.

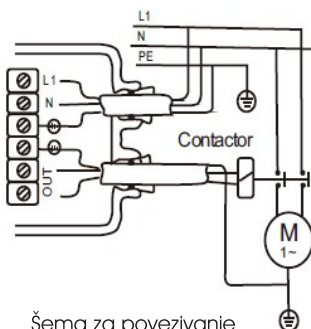
Jedinica se može instalirati direktno na pumpu ili između pumpe i prve slavine.

Pre pokretanja uređaja proverite usis i proverite da li je pumpa napunjena.

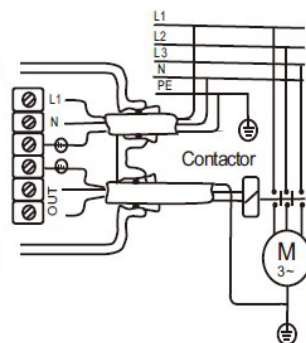
Električne šeme za povezivanje uređaja sa različitim pumpama



Šema za povezivanje monofazne 110V /220V pumpe do 0.55Kv/ 1.1 Kv.



Šema za povezivanje monofaznih 110V /220V pumpi preko 0,55Kv/ 1,1 Kv. Preko daljinskog upravljača.



Šema ožičenja za povezivanje trofaznih motornih pumpi preko prekidača za daljinsko upravljanje.

– SPECIFIKACIJE ZA PREKIDAČ DALJINSKOG UPRAVLJAČA Minimalni kapacitet kontakata od 4 Kv.

Mogući kvarovi u radu

Vrsta kvara	Uzroci koji zavise od uređaja	Uzroci koji ne zavise od uređaja
- pumpa neće da krene	- kvar na štampanoj ploči	- neispravan napon - zaglavljena je pumpa - zamenjeni su kablovi koji idu do pumpe i do napajanja
- pumpa neće da stane	- kvar na štampanoj ploči - detektor protoka je blokiran u gornjem položaju - dugme za reset je blokirano - pumpa ne obezbeđuje dovoljan pritisak	- prisustvo curenja koja su veća od minimalnog protoka
- pumpa radi s prekidima	- kvar na štampanoj ploči - pumpa ne obezbeđuje dovoljan pritisak	- prisustvo curenja koja su manja od minimalnog protoka
- pumpa je zaglavljena	- kvar na štampanoj ploči - pumpa obezbeđuje pritisak koji je niži od pritisaka prilikom ponovnog pokretanja	- problem sa vodom - problem sa usisom

Pokretanje i rad uređaja

Upozorenje! Nikada ne vadite štampanu ploču iz kontrolne kutije. Električna šema unutar terminalnog bloka će vam pokazati kako da ispravno povežete uređaj. Pogrešno povezivanje će uništiti celo elektronsko kolo. Kabl koji se koristi za povezivanje mora biti trožični sa obavezanim krajem za uzemljenje. Spoljni prečnik mora biti 7 mm minimalno i 9,5 mm maksimalno. Jedan od vodećih krajeva kabla mora biti niži od položaja zavrtnja za pričvršćivanje dok je kabl priključen na napajanje kao što je prikazano na slici. Četiri zavrtnja na ploči i dve matice za pričvršćivanje kabla moraju biti dobro pričvršćeni kako bi se izbeglo da voda uđe u kontrolnu kutiju i ošteti elektronsko kolo.



Pokretanje

- Kada je uređaj priključen na električnu mrežu, zelena lampica "Uključeno (Power On)" svetli, a žuta LED "On" (pumpa u radu) pokazuje da je pumpa pokrenuta. Pumpa nastavlja da radi desetak sekundi omogućavajući sistemu da napuni cevi i dostigne potreban pritisak. Ako ovaj propust nije dovoljan, crvena lampica „Greška, kvar (Failure)“ svetli. U tom slučaju, držite dugme „Restart“ pritisnuto i sačekajte, sa otvorenom slavinom, dok se crvena lampica ne isključi. Kada otpustite dugme i zatvorite slavinu, uređaj zaustavlja pumpu na maksimalnom pritisku.

Rad

- Operacija pokretanja je arhivirana, uređaj je programiran da automatski izvrši sve operacije upravljanja pumpom. Kada dođe do određenih kvarova u radu, kao što je nestanak vode, začepljenje usisne cevi itd., uređaj prepoznaje kvar i crvena LED lampica „Greška, kvar“ svetli. Istovremeno se pumpi šalje signal za zaustavljanje kako bi se sprečila oštećenja radom u odsustvu vode. Otklanjanje kvarova koji su izazvali blokadu, omogućava ponovno pokretanje sistema pritiskom na dugme "Restart".

Detaljno objašnjenje rada - samo za modele sa tajmerom

- Osim svih uobičajenih funkcija, sa tajmerom se može automatski resetovati pumpa bez vode. Kada se pumpa zaustavi bez vode u sistemu za dovod vode, indikatorska lampica će redovno treptati. U određeno vreme, kontrolor resetuje pumpu jedanput svakih 15 minuta da bi proverio da li je izvor vode ispravan. Ako se izvor vode ispravi, kontrolor će izaći iz ovog stanja. Ako za to vreme nema usisavanja vode, kontrolor će zadržati stanje bez vode, a nakon pokretanja pumpe 4 puta na svakih 15 minuta, kontrolor će resetovati pumpu na svakih 1h.

Simboli korišćeni u ovom uputstvu i na uređaju



Simbol upozorenja i opasnosti



Obavezno pročitati



Opasnost - visoki napon



Usaglašen sa EU standardima



Zaštita životne sredine



Informacije od značaja

Zaštita životne sredine



Nakon isteka radnog veka uređaja, ne odlažite ga zajedno sa redovnim kućnim otpadom, nego ga predajte u vama najbliži centar za reciklažu. Na taj način ćete doprineti očuvanju životne sredine i obezbediti sirovine za buduću proizvodnju.

NAPOMENA: Ovo uputstvo je rađeno isključivo za srpsko tržište i kao takvo je originalno.

UPUTSTVO IZDAO: Womax, Herman-Voith Straße 4, 89522 Heidenheim, Nemačka