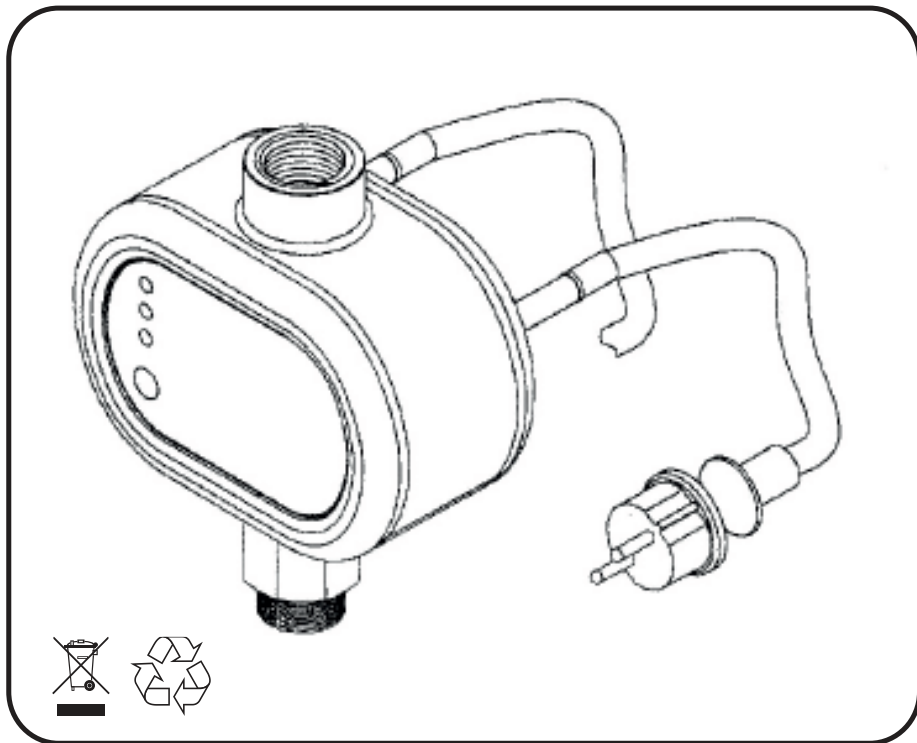


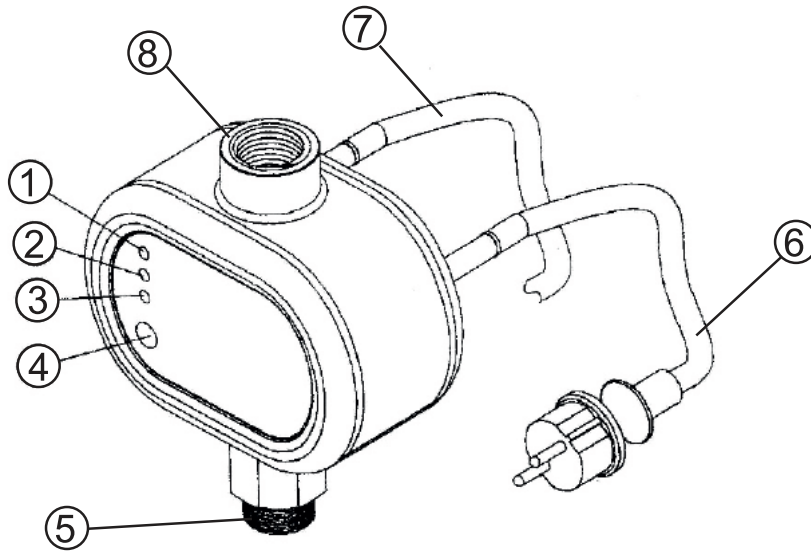
WOMAX

Germany



Art.Nr: 781.004.01

- SRB** Automatska sklopka za vodu
- BiH** Automatska sklopka za vodu
- MNE** Automatska sklopka za vodu



1. Indikatorska lampica alarma
2. Indikatorska lampica uključenosti pumpe
3. Indikator uključenosti u električnu mrežu
4. Dugme za restart sklopke

5. Ulazni priključak (na pumpu)
6. Energetski kabl za dovod struje
7. Kabl za priključak na pumpu
8. Izlazni priključak za odvod vode

Karakteristike

Ova sklopka je dizajnirana tako da automatizuje pokretanje i zaustavljanje rada električne pumpe s obzirom na pad pritiska (otvaranje slavine) i zaustavljanje protoka kroz sistem (zatvaranje slavine). Takođe, ova sklopka zaustavlja rad pumpe kada dođe do nestanka vode i sprečava oštećenja pumpe usled rada na suvo.

Preporučljivo je korišćenje ove sklopke u sistemima čija je voda bez taloga. U slučaju da to nije moguće, potrebno je instalirati filter na ulazni vod sklopke.

Molimo Vas da pažljivo pročitate i proučite ovo uputstvo za montažu i rukovanje!

Sigurnosni propisi

Da biste izbegli opasnost od požara ili električnog šoka, pažljivo pročitajte i pratite sledeća uputstva:

- Uvek isključite uređaj iz struje pre obavljanja bilo kakvih radova na njemu.
- Budite sigurni da električni kablovi koji spajaju uređaj sa napajanjem, kao i produžni kablovi, budu preseka odgovarajućeg za pumpe i budite sigurni da su električne veze zaštićene od bilo kog izvora vode.
- Kada se ova sklopka koristi za bazene, ribnjake i fontane, neophodno je koristiti automatsku zaštitu od strujnog udara.

Upozorenje:

- Kada je pumpa zaustavljena pod pritiskom, preporučuje se otvaranje slavine da se rastereti sistem od pritiska vode.
- Nije dozvoljena primena automatske sklopke na pumpe čija snaga motora prelazi 1200 W ili je manja od 800 W.

Uputstvo za upotrebu

Automatska sklopka uključuje pumpu nakon 35 sekundi kada povezana sa njom.

Svako dalje pokretanje pumpe se javlja kada se postignu, unapred podešeni radni pritisci za uključivanje i isključivanje pumpe. U standardnim kućnim sistemima, automatska sklopka zaustavlja rad pumpe kada je određeni pritisak u rezervoaru pumpe postignut. Za razliku, od klasičnih sistema, ova automatska sklopka je projektovana da se zaustavi rad pumpe u zavisnosti od smanjenja protoka vode na minimalni nivo. Kada su ovi uslovi postignuti, automatska sklopka pravi kašnjenje u pokretanju pumpe u vremenu od 27-35 sekundi; logika ove funkcije je, da smanji početak rada pumpe u slučaju minimalnog protoka vode.

Montaža

- Montaža automatske sklopke se može obaviti na bilo kom mestu vaše vodovodne instalacije između pumpe i prve izlazne slavine. Potrebno je voditi računa da strelica protoka na sklopki pokazuje isti smer kao što je protok vode u cevovodu. Proverite zaptivenost svih spojeva na vašoj instalaciji. Ako koristite pumpu sa pritiskom od 10 bara ili više, instalirajte reducir pritiska na ulazni priključak automatske sklopke.
- Za povezivanje na električnu mrežu, koristite dijagram koji je odštampan na ploči maske sklopke. Automatska sklopka se isporučuje bez električnog voda. Koristite samo kablove koji odgovaraju standardima u vašoj zemlji. (Ako su električni kablovi isporučeni uz sklopku, jednostavno povežite utikač pumpe sa sklopkom i utikač sklopke na izvor napajanja).
- Minimalni pritisak je unapred podešen na 1,5 bar, što je optimalna vrednost za većinu instalacija. Minimalni radni pritisak može da se podesi po potrebi, okretanjem zavrtnja koji se nalazi na unutrašnjoj prirubnici sklopke i označen je sa "+" i "-".

Upozorenje:

Da biste osigurali ispravan rad automatske sklopke, maksimalni pritisak pumpe mora biti najmanje 0,6 bara veći od radnog pritiska sklopke.

Pokretanje

Upozorenje: Za besprekoran rad vašeg sistema, neophodno je postaviti nepovratni ventil na usisni vod vaše pumpe kako bi se sprečilo isticanje vode iz sistema.

1. Pre nego što uključite automatsku sklopku, napunite usisnu cev pumpe vodom i zatim uključite sklopku u električnu utičnicu. Kada pumpa prestane sa radom, otvorite slavine da teče voda.
2. Instalacija je ispravna, ako je tok vode iz česme je ujednačen i ako pumpa radi kontinuirano. Ako nema vode, a pumpa i dalje radi, pritisnite dugme "restart". Ako problem i dalje postoji, ponovite postupak pod tačkom 1.

Ostajanje bez vode: U slučaju ostanka sistema bez vode, motor pumpe treba da prestane sa radom i da se upali crvena lampica alarma na sklopki. Da biste pokrenuli sistem ponovo, prvo proverite prisustvo vode u usisnoj cevi i pritisnite dugme "restart" na sklopki.

Tehnički podaci

Napon: - - - - - 230V~50Hz
 Maksimalna snaga opterećenja sklopke: - - - - - 2.2 kW
 Snaga priključene pumpe: - - - - - 800-1200 W
 Opseg radnog pritiska: - - - - - 1.0-3.5 bara
 Maksimalni pritisak: - - - - - 10 bara
 Maksimalna temperatura vode u sistemu: - - - - - 55°C
 Maksimalni protok vode: - - - - - 80 l/min
 Priključak: - - - - - 1"
 Klasa zaštite: - - - - - IP54