

Womax

SRB

UPUTSTVO ZA UPOTREBU

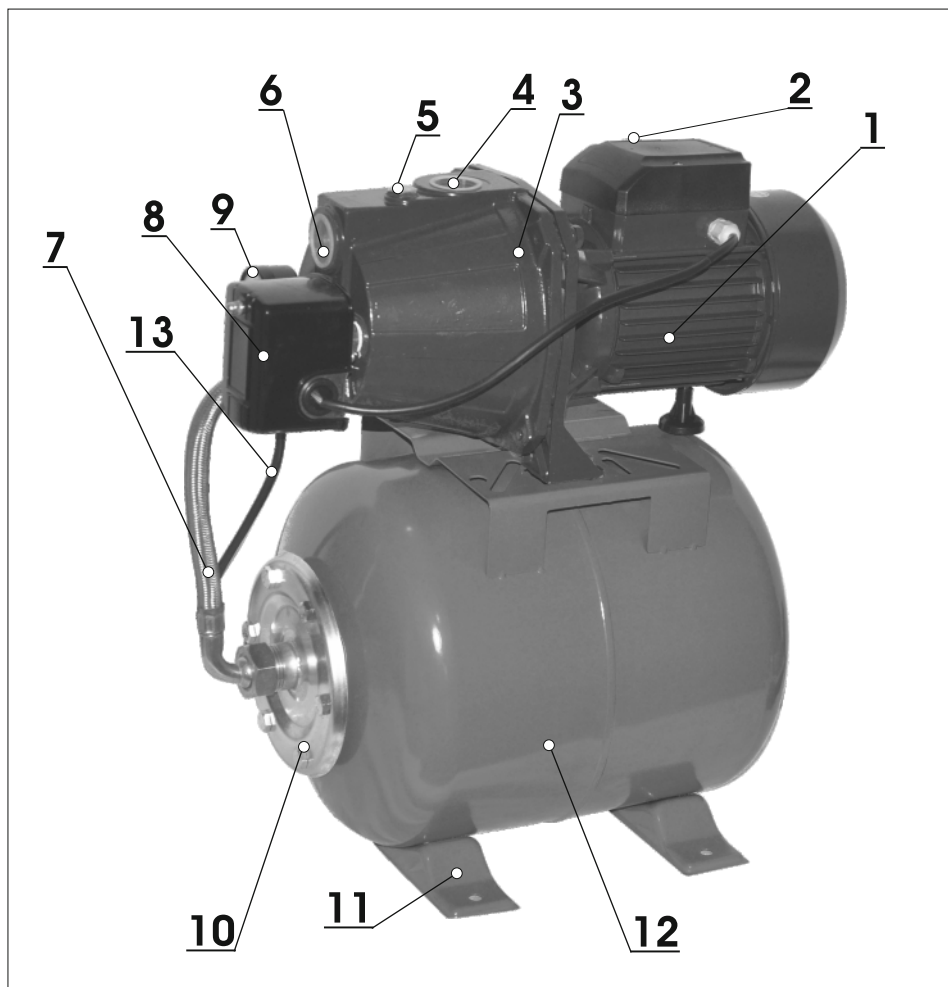
Hidropak

W-HWW 1000



781.103.00

Molimo Vas, pažljivo pročitate ovo uputstvo za upotrebu pre nego što započnete bilo kakav rad sa uređajem



- | | |
|------------------------------|----------------------|
| 1. Motor pumpe | 11. Postolje |
| 2. Prekidač (ON/OFF) | 12. Rezervoar |
| 3. Kućište pumpe | 13. Energetski kabel |
| 4. Odvodni priključak | |
| 5. Čep otvora za ozračivanje | |
| 6. Usisni priključak | |
| 7. Armirano crevo | |
| 8. Tlačna sklopka | |
| 9. Manometar | |
| 10. Priрубnica rezervoara | |

SIGURNOSNE INFORMACIJE

- Molimo Vas da pažljivo pročitate uputstvo i pridržavate ga se. Iskoristite uputstvo da bi saznali kako se koristi uređaj, njegovu pravilnu upotrebu i sigurnosne mere.
- Preduzmite mere da deca ne dolaze u dodir sa uređajem.
- Korisnik odgovara za sigurnost trećih lica u toku upotrebe uređaja u radnom području.
- Pre startovanja uređaja, neka stručno lice proveri da li su neophodna električna zaštitna sredstva ispravna i instalirana.
- Nikom nije dozvoljeno da u toku rada uređaja bude u radnom okruženju.
- Koristite uređaj za bazene, baštenske bazene, površinske bazene, fontane i samo u kombinaciji sa uzemljenom sigurnosnom sklopkom od max. 30mA (prema VDE, deo 702). Konsultujte se sa stručnim licem.
- Vizuelno provirite uređaj pre svake upotrebe. Nikad ne koristite uređaj ako je neka od sigurnosnih naprava oštećena ili neispravna.
- Nikad ne isključujte sigurnosne naprave.
- Uređaj koristite samo u skladu sa njegovom namenom i u skladu sa uputstvom.
- Vi ste odgovorni za bezbednost u zoni upotrebe uređaja.
- Ne popravljajte oštećeni kabl! Takav kabl treba zameniti novim. Neka ovaj posao obavi ovlašćeno lice.
- Napon električne mreže mora odgovarati onom na kontrolnoj pločici uređaja (230 V AC).
- Nikad nemojte nositi ili povlačiti uređaj za naponski kabl.
- Uverite se da su električni kontakti na bezbednom mestu od kvašenja i zaštićeni od vlage.
- Uvek iskopčajte uređaj pre prenošenja.
- Ne dozvolite izlaganje uređaja direktnom uticaju mlaza vode.
- Korisnik je odgovoran za primenu lokalnih bezbedonosnih propisa u vezi sa postavljanjem uređaja (Pitajte ovlašćeno stručno lice ako ste nesigurni).
- Korisnik mora preduzeti odgovarajuće mere za sprečavanje oštećenja usled eventualne poplave prostorije nastale zbog grešaka na uređaju.
- Ako se uređaj pokvari dajte ga na popravku ovlašćenom servisu.
- Koristite samo originalne rezervne delove i pribor.
- Nikad nemojte dozvoliti da uređaj radi na suvo i nikad ne radite sa otvorenom naponskom sekcijom. Ako je uređaj oštećen u toku rada na suvo, proizvođačka garancija ne važi.

USLOVI RADA

Maksimalna temperatura medijuma koji se pumpa ne sme prelaziti +35°C u neprekidnoj upotrebi. Zabranjeno je koristiti uređaj za pumpanje zapaljivih, isparavajućih ili eksplozivnih tečnosti. Pumpanje agresivnih tečnosti (kiselina i sl.) i tečnosti koje u sebi imaju abrazivne supstance (pesak) nije dozvoljeno.

NAMENA

- Za navodnjavanje zelenih površina, povrtnarskih nasada i bašta.
- Za pumpanje vode (sa pred filterom) iz bara, jezera, kišnih cisterni, buradi i bunara.
- Dovođenje vode do kuće.

Medijum koji je dozvoljno pumpati:

Čista voda (sveža), kišnica ili blago nasapunjana / servisna voda.

UPUTSTVO ZA UPOTREBU

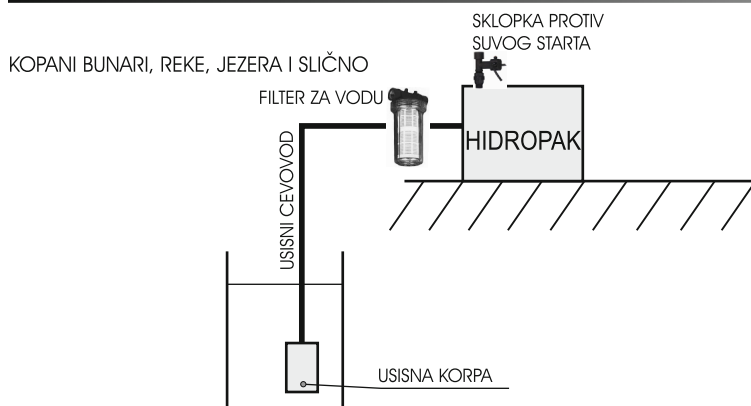
Kao važno pravilo preporučujemo upotrebu predfiltera i seta, koji sadrži crevo, usisnu korpu i nepovratni ventil kao zaštitu od nepotrebnih oštećenja pumpe od kamenja i tvrdih stranih tela

TEHNIČKI PODATCI

Napon mreže	230 V ~ 50 Hz
Snaga	1000 W
Učink max.	3500 l/h
Max. visina dobave	40 m
Pritisak max.	3,5 bar
Usisna cev max.	8 m
Uključivanje pri pritisku od oko	1,5 bara
Isključivanje pri pritisku od oko	3 bara
Zapremina rezervoara	20 l
Temperatura tečnosti max.	4°C - 35°C
Temp. skladištenja	-10°C-55°C
Relativna vlažnost vazduha	95% Max
Stepen zaštite	IPX4

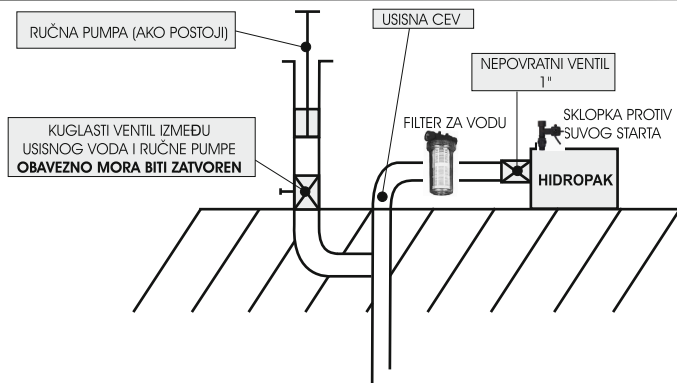
Nivo zvučne snage:	$L_{WA} = 85dB(A)$
Nivo zvučnog pritiska:	$L_{PA} = 74dB(A)$
Faktor nesigurnosti:	$K = 3dB(A)$

ŠEMA MONTAŽE ZA PRIKLJUČAK NA OTVORENU VODENU POVRŠINU



NAPOMENA: KOD OVOG SISTEMA PRIKLJUČIVANJA JE OBAVEZNA USISNA KORPA KOJA U SEBI IMA NEPOVRATNI VENTIL

ŠEMA MONTAŽE NA BUŠENE (CEVNE) BUNARE



NAPOMENA: KOD OVOG SISTEMA PRIKLJUČIVANJA JE OBAVEZAN NEPOVRATNI VENTIL NA USISNOJ CEVI I ZATVORENI SVI OSTALI CEVNI PRIKLJUČCI AKO IH IMA.

ELEKTRIČNI PRIKLJUČCI

- Priključite uređaj na 230 V ~ 50 Hz utičnicu sa uzemljenjem. Sa minimum osiguračem od 10 ampera.
- Ugrađeni termostat za zaštitu motora od preopterećenja i blokiranja. Pumpu automatski isključuje termostat u slučaju pregrevanja i uključuje automatski nakon hlađenja.

USISNA LINIJA

- Bez obzira da li je usisna grana u kućištu ili cevi, trebalo bi da ima minimalni prečnik od 1".
- Postavite usisni ventil zajedno sa usisnom korpom na usisnu granu. Ako to nije moguće postavite nepovratni ventil na usisnu granu.
- Postavite usisnu granu na nagibu između izvora vode i pumpe. Uverite se da usisna grana nije iznad pumpe ili će operacija biti odložena ili ometena stvaranjem vazдушnih balona u liniji.
- Učvrstite usisnu granu i izlaznu granu tako da ne ostvaruju mehanički pritisak na pumpu.
- Usisni ventil bi trebao biti dovoljno potopljen u vodu da bi izbegli rad uređaja na suvo kada nivo vode opadne.
- Pukotina u usisnoj grani će dovesti do stvaranja vazдушnih balona koji će ometati rad.
- Izbegavajte rad na mestima sa suviše stranih tela (pesak, itd.); postavite pred filter ako je neophodno.

PRIKLJUČIVANJE IZLAZNE GRANE

- Priključite izlaznu granu (min 3/4") direktno na priključak potisne linije pumpe (1" ženski priključak) ili preko spojnice.
- Sa odgovarajućim spojnica moguće je naravno priključenje 1/2" creva. Manji prečnik creva utiče na niži učinak.
- U toku rada maksimalno otvoren rasprskivač ili ventil na potisnoj grani omogućuje izlazak vazduha iz sistema bez prepreka.

STARTOVANJE

- Postavite uređaj na čvrstu, ravnu i horizontalnu površinu.
- Napunite uređaj vodom do veze sa izlaznom granom. Rad je ubrzan ako je usisna linija puna.
- Pričvrstite usisnu i izlaznu granu.
- Zatvorite izlaznu granu.
- Povežite uređaj - postizanje maksimalnog učinka može potrajati i do 5 minuta.
- Pumpa se isključuje kad isključni pritisak dostigne 3 bara.
- Pumpa se automatski uključuje kada pritisak vode opadne (pritisak pri kome se uključuje je oko 1.5 bara).

ODRŽAVANJE

- Uređaj ne zahteva neka posebna održavanja. I pored toga preporučuje se čišćenje uređaja u pravilnim redovnim intervalima da bi obezbedili dugogodišnji rad.
- Pažnja! Uvek iskopčajte uređaj sa naponske mreže pre prenošenja i održavanja. Da bi to učinili, iskopčajte uređaj iz utičnice.
- Ako ne planirate upotrebu uređaja duže vreme ili je odlažete tokom zime, isperite pumpu vodom, ispraznite je u potpunosti i odložite na suvo mesto.
- Uverite se da je uređaj u potpunosti ispraznjen ako postoji mogućnost od smrzavanja.
- Nakon dugog zastoja, uključite uređaj i prekontrolišite da li se rotor okreće.
- Ako je uređaj usled stajanja zaglavljen, povežite izlaznu granu na slavini i iskopčajte usisnu granu. Sad pustite vodu na slavini i uključite pumpu više puta na oko dve sekunde. U većini slučajeva to bi trebalo da otkloni začepljenje.
- U rezervoaru pod pritiskom se nalazi gumeni balon koji se naduvava do 1.5 bara. Ubacivanje vode u rezervoar dovodi do povećanaj pritiska u vazдушnom odeljku do nivoa isključenja. Ako je pritisak prenizak, treba ga podići. Da bi to učinili, odvrnite plastični poklopac sa rezervoara i podesite pritisak na ispravan nivo koristeći ručnu pumpu za gume sa manometrom na ventilu. U toku ovog postupka, pritisak na manometru hidropaka mora biti jednak nuli (sve vreme odvrnuta slavina).

- Zamena naponskog kablja. Pažnja! Iskopčajte uređaj sa naponske mreže!

Ako je kabl oštećen, neka ga zameni ovlašćeno kvalifikovano lice.

UPOZORENJE: NIKADA NEMOJTE OTVARATI NITI PODEŠAVATI TLAČNU SKLOPKU JER TO MOŽE DA DOVEDE DO KVAROVA KOJI NE PODLEŽU GARANCIJI

Motor ne startuje

RAZLOG	REŠENJE
Nema napona	Proverite naponsku mrežu
Propeler je blokiran - termostat je isključen	Rastavite pumpu i očistite je.

Pumpa ne isumpava vodu

RAZLOG	REŠENJE
Usisna grana nije u vodi	Postavite usisnu granu u vodu.
Nema vode u pumpi	Naspitate vodu u usisni deo
Ima vazduha u usisnoj grani	Proverite da li usisna grana propušta
Usisni ventil propušta	Očistite usisni ventil
Usisna grana je začepljena	Očistite je
Usisna glava	Proverite usisnu glavu

Nedovoljan učinak

RAZLOG	REŠENJE
Usisna glava je previsoko	Proverite usisnu glavu
Usisna korpa je prljava	Očistite je
Nivo vode naglo opada	Postavite usisni ventil dublje
Pumpa je zaprljana	Očistite je i zamenite oštećene delove

Termostat isključuje pumpu

RAZLOG	REŠENJE
Motor je preopterećen zbog stranih tela	Razmontirajte pumpu i očistite Sprečite ulazak stranih tela (filter)

Pažnja!

Ne dopustite da uređaj radi na suvo.



781.000.01
Sklopka protiv
suvog starta



781.001.08
Usisno crevo 8m
sa usisnom korpom



781.002.02
Filter za vodu

Značenje simbola koji se koriste na ovom hidropaku i ovom uputstvu

Obaveštenja i informacije su jasno označeni u ovom uputstvu za upotrebu. Sledeći simboli se koriste:



Vrsta i izvor opasnosti!

Nepoštovanje ove opasnosti obaveštenja može da dovede do telesnih povreda ili smrti.
Opasnost!



Vrsta i izvor opasnosti!

Ovo obaveštenje za opasnost upozorava oštećenja na mašini, životnu sredinu ili drugu imovinu.

Upozorenje!

Napomena:



Ovi simboli označavaju informacije koje mogu pomoći da se postigne bolje razumevanje procesa sa radom uređaja.



Obavezno pročitati uputstvo za upotrebu pre prve upotrebe uređaja.

Lična bezbednost

Opšte sigurnosne napomene

- Da biste bezbedno koristili ovaj uređaj, korisnik mora da pročita i razumeli ova uputstva za upotrebu pre prvog korišćenja.
- Pridržavajte se svih sigurnosnih uputstava! Ako to ne učinite možete izazvati štetu vama i drugima.
- Sačuvajte ova uputstva za buduću upotrebu.
- Ako prodate ili posudite uređaj drugom licu, morate predati i ovo uputstvo.
- Uređaj se može koristiti samo ako je potpuno ispravan. Ako je uređaj ili deo uređaja neispravan, mora se popraviti u ovlašćenom servisu.
- Nikada ne koristite uređaj u prostoriji u kojoj postoji opasnost od eksplozije ili u blizini zapaljivih gasova ili tečnosti.
- Uvek proverite da li uređaj koji je isključen ne može da se nenamerno ponovo pokrene.
- Nemojte koristiti uređaj ako je prekidač za uključivanje/isključivanje neispravan.
- Držite decu dalje od uređaja! Držite uređaj van dometa dece i drugih neovlašćenih lica.
- Nemojte preoptereti uređaj. Nemojte koristiti uređaj za svrhe za koje nije namenjen.
- Budite obazrivi i rukujte uređajem samo kada ste svesni: Ako ste umorni, bolesni, ako ste pod dejstvom alkohola, lekova ili droge, ne koristite uređaj.
- Ovaj uređaj ne mogu koristiti deca uzrasta do 8 godina, osobe sa smanjenim fizičkim, senzornim ili mentalnim sposobnostima ili nedostatkom iskustva i znanja. Deca ne treba da se igraju sa aparatom.
- Uverite se da deca nisu u mogućnosti da se igraju sa uređajem.
- Uvek postupajte u skladu sa svim važećim domaćim i međunarodnim bezbednosnim, zdravstvenim i radnim regulativama.

Električna bezbednost

- Uređaj se može povezati samo na utičnicu koja je ispravno instalirana i uzemljena.
- Uverite se da napajanje odgovara specifikacijama navedenim na kontrolnoj pločici samog uređaja.
- Ne dodirujte utikač mokrim rukama! Uvek izvucite utikač ne povlačeći za kabel.
- Nemojte savijati, lomiti, povlačiti ili gaziti preko kabla za napajanje, zaštitite ga od oštih ivica, ulja i toplote.
- Ne podižite uređaj pomoću kabla i ne koristite kabel za druge svrhe osim za koje je namenjen.
- Proverite utikač i kabel pre svake upotrebe.
- Ako je oštećen kabel za napajanje odmah izvucite utikač. Nikada ne koristite uređaj ako je kabel za napajanje oštećen.
- Ako uređaj nije u upotrebi proverite da li je utikač izvucen iz električne utičnice.
- Uverite se da je uređaj isključen na prekidaču pre uključivanja na električnu mrežu.
- Uverite se da je uređaj isključen na prekidaču pre nego što ga isključite iz električne mreže.
- Isključite napajanje pre nego što transportujete uređaj.

Održavanje

- Pre izvođenja bilo kakvih radova na održavanju uređaja, isključite utikač iz električne utičnice.
- Ako je oštećen napojni kabel, on mora biti zamenjen od ovlašćenog servisa kako bi se izbegao rizik. Isključite uređaj iz napajanja odmah ako je oštećen napojni kabel.
- Samo oni radovi na održavanju i otklanjanju grešaka koji su ovde propisani da mogu biti izvedeni od strane korisnika. Svi ostali radovi moraju biti obavljeni u ovlašćenom servisu.
- Koristite samo originalne rezervne delove. Samo ovi rezervni delovi su dizajnirani i pogodni za uređaj. Ostali rezervni delovi ne samo da će dovesti do poništenja besplatne popravke, oni takođe mogu da ugroze bezbednost vašu i vaše okoline.

Sigurnosna uputstva za hidropak

- Nemojte izlagati uređaj kiši. Nemojte koristiti uređaj u vlažnim okruženju.
- Nemojte koristiti uređaj u oblastima u kojima postoji opasnost od eksplozije ili u blizini zapaljivih tečnosti ili gasova.
- Nemojte usmeravati mlaz vode direktno ka uređaju ili drugim električnim komponentama! Opasnost od strujnog udara!
- Položite produžni kabal na takav način da ne može ući u tekućinu koja se pumpa.
- Nemojte instalirati i koristiti uređaju kada postoje ljudi ili životinje u medijumu koji pumpate (npr bazen) ili da imaju dodir sa njim.
- Pumpa se ne sme koristiti kada su ljudi ili životinje u vodi koja se pumpa.
- Ne ostavljajte uređaj bez nadzora u radu. Ako ga ostavljate za bilo koji vremenski period, izvucite utikač iz električne utičnice.
- Kao opšte pravilo, popravke može da vrši samo ovlašćeni servis. Ako popravke vrše nepropisno, postoji opasnost da tečnosti ulazi u elektronske komponente uređaja.
- Simboli stavljeni na uređaju ne mogu biti uklonjeni ili pokriveni. Informacije o uređaju koje više nisu čitljive moraju odmah biti zamenjene.

Pročitajte i pridržavajte se svih uputstava u ovom priručniku..

Zaštita životne sredine

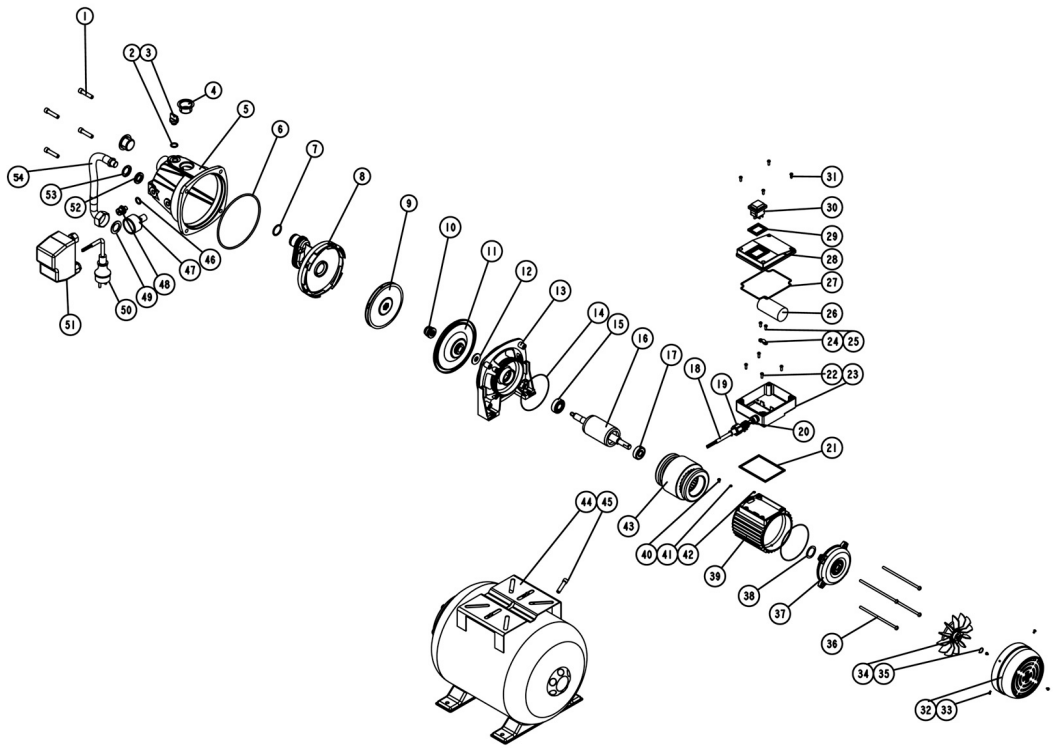


Nakon isteka radnog veka vašeg uređaja, ne odlažite ga skupa sa kućnim otpadom, nego ga predajte u vaš najbliži centar za reciklažu. Tako ćete doprineti zaštiti životne sredine i obezbediti sirovine za buduću proizvodnju.

NAPOMENA: Ovo uputstvo je rađeno isključivo za srpsko tržište i kao takvo je originalno.

UPUTSTVO IZDAO: Womax, Lammstrasse 81, D-89520 HEIDENHEIM, Nemačka

RASKLOPNA ŠEMA



EC deklaracija o usaglašenosti

(prevod)

Mi proizvođač,

Womax

Lammstrasse 81, D-89520 HEIDENHEIM

Izjavljujemo da su nabrojane mašine u saglasnosti sa svim osnovnim i bezbednosnim zahtevima:

- EMC direktiva 2004/108/EC;
- LVD direktiva 2006/95/EC.

Naziv mašine: Pumpa za vodu-hidropak

Tip mašine: W-HWW 600; W-HWW 900; W-HWW 1000; W-HWW 1300.

Robna marka: Womax

Za nevedene modele, izdati su ispitni izveštaji: 15008419 032 i 15042687 001.

Primenjeni standardi:

EN 55014-1:2006+A1+A2	EN 60335-1:2002+A11+A1+A12+A2+A13+A14
EN 55014-2:1997+A1+A2	EN 60335-2-41:2003+A1+A2
EN 61000-3-2:2006+A1+A2	EN 62233:2008
EN 61000-3-3:2008	

Sva tehnička dokumentacija se nalazi u sedištu kompanije Womax, Lammstrasse 81, D-89520 Heidenheim, Nemačka. Lice odgovorno za tehničku dokumentaciju je gospodin Branislav Cvijanović.

Heidenheim,
Datum: 28.02.2017.

Branislav Cvijanović
Direktor

PRAVA POTROŠAČA

Poštovani potrošači,

Kupili ste proizvod: **HIDROPAK**

koji je uvezlo **WOBY HAUS DOO**, Braće Ribnikar 55, 21000 Novi Sad,

tip: **W-HWW 1000**, fabrički broj: _____, datum proizvodnje _____.

Datum fiskalnog računa: _____, broj fiskalnog računa: _____.

Naziv i adresa trgovca i pečat: _____

(M.P.)

DA BISTE UVEK ZNALI SVOJA PRAVA U VEZI SA SAOBRAZNOŠĆU PROIZVODA KOJI STE KUPILI, A I RADI LAKŠE IDENTIFIKACIJE PROIZVODA I DATUMA PRODAJE, PREPORUČUJEMO VAM DA SAČUVATE OVAJ DOKUMENT!

Ovom kupovinom stekli ste sva prava o saobraznosti propisana članom 50. – 52. Zakona o zaštiti potrošača („Službeni glasnik RS“ br. 62/2014) koja ovaj proizvod sadrži.

Ako roba koju ste kupili nije saobrazna ugovoru, obratite se trgovcu kod koga ste robu kupili, u roku od **2 godine** od dana kupovine i imate pravo da zahtevate da Vam otkloni nesaobraznost u primerenom roku, opravkom ili zamenom bez naknade, ili ukoliko ne ostvarite pravo na opravku, ili zamenu u primerenom roku, imate pravo da raskinete ugovor (povraćaj novca).

Trgovac kome ste izjavili reklamaciju dužan je da Vam odgovori najkasnije u roku od 8 dana od dana prijema reklamacije, sa izjašnjenjem o podnetom zahtevu i predlogom njegovog rešavanja.

U slučaju prihvatanja reklamacije, sve troškove potrebne za otklanjanje nesaobraznosti proizvoda, kao i troškove prevoza nesaobraznog proizvoda, snosi će trgovac.

Za sve informacije i u cilju što bržeg i efikasnijeg rešavanja eventualnih problema, preporučujemo Vam usluge ovlašćenog servisa koji je naveden u Uputstvu za upotrebu.

U svrhu što bolje i kvalitetnije eksploatacije ovog proizvoda, molimo Vas da proizvod koristite u skladu sa uputstvom za upotrebu kao i da ga ne izlažete uslovima koji mogu da onemoguće ili umanje saobraznost (prašina, vlaga, toplota, pad, udar i slični uslovi ili faktori).

Ovim dokumentom prestaje važnost svih garantnih dokumenata koje eventualno dobijete prilikom kupovine, a nalaze se upakovani uz robu.

NAPOMENA: Ovaj proizvod je namenjen isključivo za kućnu upotrebu i tretira se kao hobi alat. Svaka reklamacija za koju se ustanovi da je nastala upotrebom u profesionalne svrhe, smatraće se zloupotrebom i odstupanjem od predviđene namene i biće odbijena.

Ovaj alat je namenjen ISKLJUČIVO ZA KUĆNU UPOTREBU i kao takvog ga treba koristiti

**Potrošači molimo Vas da obratite pažnju
na sledeće tačke i pojave o kojima treba voditi računa
i izbegavati ih tokom upotrebe uređaja:**

1. Nestručna upotreba ili zloupotreba koja uzrokuje ostanak pumpe bez vode (pregorevanje rotora ili statora).
2. Oštećenja nastala usled dejstva stranih tela (npr. peska, prašine, kamenja, opiljaka i sl.).
3. Oštećenja nastala kao rezultat nemara korisnika, neredovnog održavanja i čišćenja alata.
4. Oštećenja nastala usled nepridržavanja uputstva za upotrebu ili pogrešnog korišćenja, kao i usled normalnog predviđenog trošenja habanjem prilikom normalne upotrebe.
5. Oštećenja nastala padom, udarom ili dejstvom agresivnog hemijskog ili toplotnog dejstva.
6. Oštećenja nastala usled nedovoljnog ili neredovnog podmazivanja.
7. Ukoliko je alat delimično ili potpuno otvaran od strane neovlašćenih lica ili servisa, kao i neovlašćeni zahvati na električnoj instalaciji uređaja.
8. Oštećenja nastala usled priključivanja na energetska mrežu u kojoj je napon manji ili veći od propisanog za optimalan rad mašine.
9. Ukoliko fabrička etiketa sa osnovnim podacima o mašini nedostaje ili je usled nepravilnog odnosa prema alatu pohabana do nečitljivosti ili neprepoznatljivosti.

Nije predviđeno da ovaj aparat upotrebljavaju osobe (uključujući i decu) sa smanjenim fizičkim, motoričkim i mentalnim sposobnostima ili osobe ograničenih znanja i iskustava bez prisustva osobe zadužene za njihovu bezbednost, odnosno staranje.

Deca se ne smeju igrati ovakvim aparatima.

SERVISER:

WOBY HAUS d.o.o.
NOVI SAD
Rumenački put bb
Tel: 021/ 22-16-990
Fax: 021/ 22-16-957
e-mail: servis@wobyhaus.co.rs

UVOZNIK:

WOBY HAUS d.o.o.
NOVI SAD
Braće Ribnikar 55
Tel: 021/ 47-222-12
Fax: 021/ 47-222-17
e-mail: info@wobyhaus.co.rs

Proizvođač: Womax, Lammstrasse 81, D-89520 HEIDENHEIM, Nemačka