

WOMAX

Germany



W-DP 160



W-DP 160-12



UPUTSTVO ZA UPOTREBU

W-DP 160

Art.Nr: 781.160.50

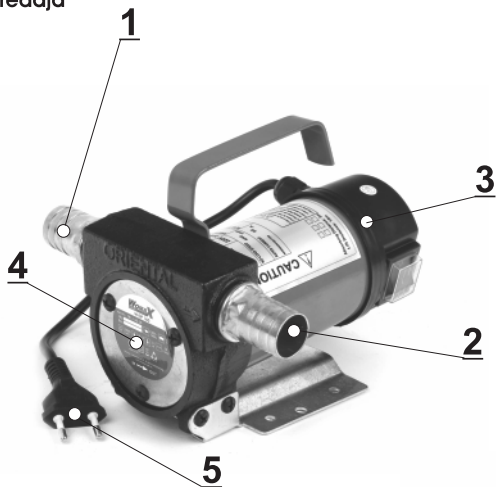
W-DP 160-12

Art.Nr: 781.160.12



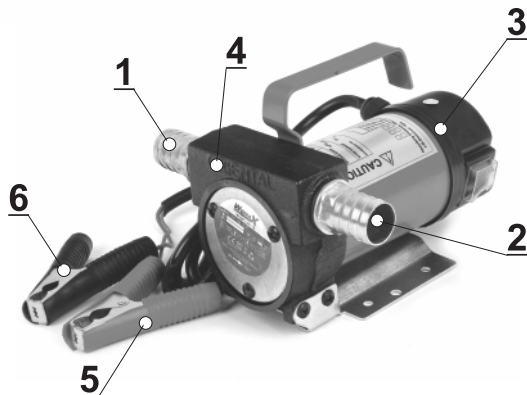
SRB Pumpa za dizel

Opis uređaja



W-DP 160

1. Usisni priključak
2. Izlazni priključak
3. Motor pumpe
4. Pumpa
5. Strujni kabel (230 V)



W-DP 160-12

1. Usisni priključak
2. Izlazni priključak
3. Motor pumpe
4. Pumpa
5. Klema sa kablom "+" (12 V)
6. Klema sa kablom "-" (12 V)

Opis i namena

Ove pumpe za pumpanje dizel goriva su stabilnih performansi, široke su primene, kompaktne u strukturi, težini i lake za montažu. Mogu da se priključe na akumulatore na vozilima (W-DP 160-12) ili na kućnu strujnu instalaciju (W-DP 160). Može da se koristi kao sredstvo za snabdevanje dizel goriva na terenu kao što su bageri, buldožeri, valjci, mikseri, dizalice, kamioni i sl. Jednostavno povezivanje ovih pumpi olakšava rad i služi od velike pomoći u slučajevima kada je potrebno pretakanje dizel goriva.



Molimo vas da pažljivo pročitate uputstva za upotrebu i u celosti ga shvatite.


- Upotreba i održavanje
- Za novu pumpu ili pumpu koja je nije radila duže vreme, molimo vas da je popunite sa malo dizel goriva na ulazu i izlazu pumpe, tako da zadrži rotor pumpe podmazanim.
- Pre početka sa pumpanjem, proverite usisna i izlazna creva, kao i električne priključke da su dobro i pravilno povezani.
- Crevo za usis mora biti istog prečnika kao i usisni priključni nastavak na pumpi. Dužina usisnog creva ne sme biti veća od 5 metara. Preporučuje se postavljanje filtera na kraj usisnog creva.

Uputstvo za upotrebu



Ove pumpe služe isključivo za dizel gorivo. Nikada ne pokušavajte da pumpate benzin, alkohol ili druge

hemijske tečnosti.

- Dok je pumpa u radu mora postojati odgovarajuća udaljenost (preko 2m) između pumpe i objekta iz koga se pumpa dizel. Nikada ne montirajte pumpu direktno na rezervoar iz koga pumpate dizel.
- Pre toga, budite sigurni da ste pravilno priključili crvenu "+" klemu na "+" klemu akumulatora i crnu klemu "-" na "-" klemu akumulatora (za model **W-DP 160-12**).
- Kod modela **W-DP 160 (230V ~ 50Hz)** vodite računa da napon strujne mreže odgovara podacima na kontrolnoj pločici uređaja. 
- Preporučuje se upotreba filtera na kraju ulaznog creva, kako bi se izbegle nečistoće unutar rezervoara, koje mogu da izazovu oštećenje pumpe.
- Redovno čistite filter unutar pumpe (ugrađeni filter je u ulaznom priključku).
- Nikada ne čistite filter dok je pumpa u radu. Pre upotrebe, molimo montirajte filter.
- Pumpa služi samo za dizel gorivo (nikada je nemojte koristiti za pumpanje vode, benzina ili hidrauličnog ulja).
- Nakon upotrebe molimo očistite filter .
- Nikada ne pokušavajte da pumpu rastavljate sami. Proizvođač, prodavac ili distributer ne snosi nikakvu odgovornost za štete nastale nepravilnim rukovanjem ili neovlašćenim otvaranjem uređaja.

Tehnički podaci

	W-DP 160	W-DP 160-12
Napon:	230V ~ 50Hz	12V DC
Snaga:	160 W	160 W
Kapacitet usisa:	50 l/min	50 l/min
Dubina usisa:	3 m	3 m
Daljina dobave:	10 m	10 m
Radni pritisak:	Nizak	Nizak
Nivo buke:	≤ 55 dB(A)	≤ 55 dB(A)
Radna temperatura:	≤ 37°C	≤ 37°C
Klasa zaštite:	II	II

Odlaganje i skladištenje

Pumpu čuvati na suvom i čistom mestu pri temperaturama od -5°C do +35°C van domašaja dece.

Simboli koji se nalaze u ovom uputstvu i njihovo značenje



Opšta upozorenja i napomene!



Opasnost od strujnog udara!



Obavezno pročitati uputstvo za upotrebu pre početka sa korišćenjem.

Zaštita životne sredine



Nakon isteka radnog veka vašeg uređaja, ne odlažite ga sa redovnim kućnim otpadom, nego ga predajte u vama najbliži centar za reciklažu. Na taj način će te sačuvati životnu sredinu i obezbediti sirovine za buduću upotrebu.

NAPOMENA: Ovo uputstvo je rađeno isključivo za srpsko tržište i kao takvo je originalno.

UPUTSTVO IZDAO: Womax, Lammstrasse 81, D-89520 HEIDENHEIM, Nemačka

EC deklaracija o usaglašenosti

(prevod)

Mi proizvođač,

Womax

Lammstrasse 81, D-89520 HEIDENHEIM

Izjavljujemo da su nabrojane mašine u saglasnosti sa svim osnovnim i bezbednosnim zahtevima:

- EMC direktiva 2004/108/EC;
- LVD direktiva 2006/95/EC.

Naziv mašine: Pumpa za dizel

Tip mašine: W-DP 160;W-DP 160-12

Robna marka: Womax

Za nevedene modele, izdati su ispitni izveštaji: SHEM130500081001MDC i SHES130500147303

Primenjeni standardi:

EN 61000-6-1:2007

EN 60034-1:2010

EN 61000-6-3:2007+A1:2011

Sva tehnička dokumentacija se nalazi u sedištu kompanije Womax, Lammstrasse 81, D-89520 Heidenheim, Nemačka. Lice odgovorno za tehničku dokumentaciju je gospodin Branislav Cvijanovic.

Heidenheim,

Datum: 15.07.2016.

Branislav Cvijanovic

Direktor

PRAVA POTROŠAČA

Poštovani potrošači,

Kupili ste proizvod: **PUMPA ZA DIZEL** _____,

koji je uvezlo **WOBY HAUS DOO**, Braće Ribnikar 55, 21000 Novi Sad,

W-DP 160

tip: **W-DP 160-12** _____, fabrički broj: _____, datum proizvodnje _____.

Datum fiskalnog računa: _____, broj fiskalnog računa: _____.

Naziv i adresa trgovca i pečat: _____

(M.P.)

DA BISTE UVEK ZNALI SVOJA PRAVA U VEZI SA SAOBRAZNOŠĆU PROIZVODA KOJI STE KUPILI, A I RADI LAKŠE IDENTIFIKACIJE PROIZVODA I DATUMA PRODAJE, PREPORUČUJEMO VAM DA SAČUVATE OVAJ DOKUMENT!

Ovom kupovinom stekli ste sva prava o saobraznosti propisana članom 50. – 52. Zakona o zaštiti potrošača („Službeni glasnik RS“ br. 62/2014) koja ovaj proizvod sadrži.

Ako roba koju ste kupili nije saobrazna ugovoru, obratite se trgovcu kod koga ste robu kupili, u roku od **2 godine** od dana kupovine i imate pravo da zahtevate da Vam otkloni nesaobraznost u primerenom roku, opravkom ili zamenom bez naknade, ili ukoliko ne ostvarite pravo na opravku, ili zamenu u primerenom roku, imate pravo da raskinete ugovor (povraćaj novca).

Trgovac kome ste izjavili reklamaciju dužan je da Vam odgovori najkasnije u roku od 8 dana od dana prijema reklamacije, sa izjašnjenjem o podnetom zahtevu i predlogom njegovog rešavanja.

U slučaju prihvatanja reklamacije, sve troškove potrebne za otklanjanje nesaobraznosti proizvoda, kao i troškove prevoza nesaobraznog proizvoda, snosi će trgovac.

Za sve informacije i u cilju što bržeg i efikasnijeg rešavanja eventualnih problema, preporučujemo Vam usluge ovlašćenog servisa koji je naveden u Uputstvu za upotrebu.

U svrhu što bolje i kvalitetnije eksploatacije ovog proizvoda, molimo Vas da proizvod koristite u skladu sa uputstvom za upotrebu kao i da ga ne izlažete uslovima koji mogu da onemoguće ili umanje saobraznost (prašina, vlaga, toplota, pad, udar i slični uslovi ili faktori).

Ovim dokumentom prestaje važnost svih garantnih dokumenata koje eventualno dobijete prilikom kupovine, a nalaze se upakovani uz robu.

NAPOMENA: Ovaj proizvod je namenjen isključivo za kućnu upotrebu i tretira se kao hobi alat. Svaka reklamacija za koju se ustanovi da je nastala upotrebom u profesionalne svrhe, smatraće se zloupotrebom i odstupanjem od predviđene namene i biće odbijena.

Ovaj alat je namenjen ISKLJUČIVO ZA KUĆNU UPOTREBU i kao takvog ga treba koristiti

Potrošači molimo Vas da obratite pažnju na sledeće tačke i pojave o kojima treba voditi računa i izbegavati ih tokom upotrebe uređaja:

1. Nestručna upotreba ili zloupotreba koja uzrokuje oštećenje uređaja.
2. Oštećenja nastala usled dejstva stranih tela (npr. udaraca, kiseline i sl.).
3. Oštećenja nastala kao rezultat nemara korisnika, neredovnog održavanja i čišćenja uređaja.
4. Oštećenja nastala usled nepridržavanja uputstva za upotrebu ili pogrešnog korišćenja, kao i usled normalnog predviđenog trošenja habanjem prilikom normalne upotrebe.
5. Oštećenja nastala padom, udarom ili dejstvom agresivnog hemijskog ili toplotnog dejstva.
6. Oštećenja nastala usled nedovoljnog ili neredovnog čišćenja.
7. Ukoliko je uređaj delimično ili potpuno otvaran od strane neovlašćenih lica ili servisa, kao i neovlašćeni zahvati na električnoj instalaciji uređaja.
8. Oštećenja nastala usled priključivanja na naponski izvor u kome je napon manji ili veći od propisanog za optimalan rad uređaja.
9. Ukoliko fabrička etiketa sa osnovnim podacima o uređaju nedostaje ili je usled nepravilnog odnosa prema alatu pohabana do nečitljivosti ili neprepoznatljivosti.

Nije predviđeno da ovaj aparat upotrebljavaju osobe (uključujući i decu) sa smanjenim fizičkim, motoričkim i mentalnim sposobnostima ili osobe ograničenih znanja i iskustava bez prisustva osobe zadužene za njihovu bezbednost, odnosno staranje.

Deca se ne smeju igrati ovakvim aparatima.

SERVISER:

WOBY HAUS d.o.o.
NOVI SAD
Rumenački put bb
Tel: 021/ 22-16-990
Fax: 021/ 22-16-957
e-mail: servis@wobyhaus.co.rs

UVOZNIK:

WOBY HAUS d.o.o.
NOVI SAD
Braće Ribnikar 55
Tel: 021/ 47-222-12
Fax: 021/ 47-222-17
e-mail: info@wobyhaus.co.rs

Proizvođač: Womax, Lammstrasse 81, D-89520 HEIDENHEIM, Nemačka