

# ***Womax***

**SRB**

## **UPUTSTVO ZA UPOTREBU**

Pumpa baštenska  
W-GP 370 BI



781.373.10

## Sigurnosna uputstva



Pažljivo pročitajte i shvatite ovo uputstvo za upotrebu i sledite sve instrukcije u njemu kako biste postigli najboji učinak pumpe i dug radni vek.  
U slučaju bilo kakvih problema, kontaktirajte vašeg prodavca ili ovlašćeni servis.

### Uslovi rada pumpe

Ova pumpa je namenjena za pumpanje neutralnih, čistih tečnosti u kojima nema abrazivnih čestica. Maksimalna temperatura medija koji se pumpa je 80°C zbog mesinganog radnog kola u pumpi. (Inače je maksimalna temperatura 50-60°C za plastična radna kola.)

### Instalacija (postavljanje) pumpe



Pumpa mora biti postavljena na suvom i provetrenom mestu i temperaturi okoline, ne većoj od 40°C. (slika A)

Pumpu pričvrstite na čvrstu i ravnu površinu. Kao podlogu, koristite drvenu ploču, da biste izbegli vibracije pumpe pri radu.

Pumpa mora da bude postavljena u horizontalni položaj u odnosu na osnovu, da bi ležajevi radili ispravno. Prečnik usisne cevi ne sme biti manji od prečnika usisnog otvora.

Ako usisna visina prelazi 4 metra, koristite cevi većeg prečnika. Prečnik izlazne cevi mora biti izabran tako da vodite računa o pritisku i količini protoka.

Veći prečnik cevi smanjuje pritisak, ali povećava protok i brnuto. Usisna cevi mora biti malo pod uglom u odnosu na os kako bi se izbeglo stvaranje vazdušnog čepa. (slika B)

Proverite da li je usisna cev u redu i da li je uronjena u vodu bar pola metra, da bi se izbeglo povlačenje vazduha.

Uvek postavite nepovratni ventil na kraj usisne cevi i regulacioni ventil iza izlaznog otvora pumpe, kako bi se izbeglo opasno udaranje vode u slučaju iznenadnog zaustavljanja pumpe. Ova mera je obavezna ako je dužina izlazne cevi veća od 20 metara.

Cevi moraju uvek biti dobro zavrnuti na kućište pumpe i mora se voditi računa da se ne hoda preko njih, jer može doći do oštećenja kućišta pumpe. Takođe, vodite računa da ne pretežete spojeve cevi i pumpe, jer i tu može doći do oštećenja. (slika C)

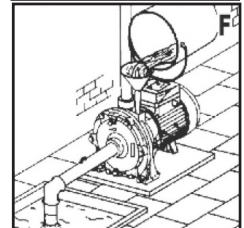
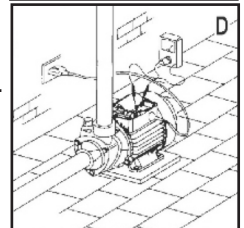
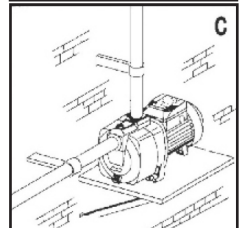
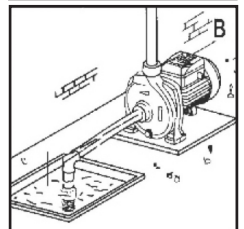
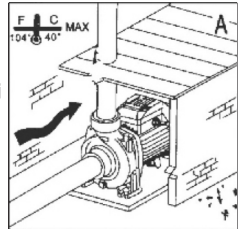
### Električni priključak



Električar je odgovoran za izradu električnog priključka na električnu mrežu. Molimo vas da poštujete sve relevantne propise koji su na snazi u vašoj državi.

- Uverite se da napon električne mreže odgovara naponu koji je naveden na kontrolnoj pločici pumpe. (slika D)
- Pumpa mora biti prvo uzemljena, pa tek onda povežite strujne faze prateći dijagram na unutrašnjoj strani poklopca električnog priključka.
- Naš motor je zaštićen od preopterećenja, korišćenjem termalne zaštite koja ugrađena u namotaje.

Prvo punjenje: Napunite pumpu u potpunosti sa čistom vodom pre nego što je uključite. Voda treba da se sipa u otvor na kućištu pumpe pored izlaznog otvora. Kada ste završili sa punjenjem, zavrните čep na otvor za sipanje vode i uključite pumpu. (slika F) Ovaj postupak morate ponoviti savki put kad pumpa ne radi duže vreme ili kada je ušlo vazduha u sistem.





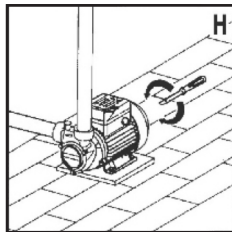
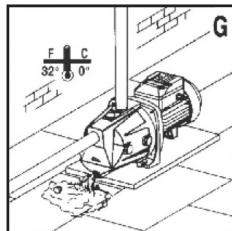
**Važno:** Nikada ne pokrećite pumpu ako je prazna. Ako se to greškom dogodi, isključite pumpu, sačekajte da se ohladi i naspite čistu vodu kako je opisano u prethodnom poglavlju.

#### Održavanje:



Ova pumpa ne zahteva nikakvo posebno održavanje, pod uslovom da se primenjuju sledeće mere predostrožnosti:

- Ako postoji rizik od zamrzavanja, ispraznite pumpu kroz otvor za ispuštanje na dnu kućišta pumpe. Obavezno napunite pumpu sa vodom pre ponovnog pokretanja.
- Proverite čistoću i zategnutost svih spojeva i ventila u sistemu.
- Ako pumpu ne koristite duže vreme, napunite je čistom vodom i odložite u čistu i suhu prostoriju gde ne može doći do smrzavanja. Nakon ponovnog pokretanja pumpe nakon dužeg vremena, potrebno je odvijačem prvo pokrenuti radno kolo jer postoji mogućnost da je od stajanja zapelo. Kroz otvor na tadjem delu poklopca motora stavite odvijač i lagano krenite u levo i desno. (slika G)



**Upozorenje:** Prilikom bilo kakvih radova na pumpi, dovod električne truje mora biti misključen!!

#### Problemi, uzroci i njihovo rešavanje

##### Problem

Motor se ne pokreće

Motor radi ali ne pumpa vodu

Nedovoljan protok

Motor se pregreva

##### Uzrok

Nema napona

Radno kolo zaglavljeno

Zapušena cev

Prevelik prečnik usisne cevi

Vazduh u usisnoj cevi

Dubina usisa veća od dozvoljene

Filter delimično zapušten

Radno kolo blokirano

Pregrejan motor

Radno kolo zaglavljeno

##### Moguće rešenje

Proveriti napon i strujni priključak

Vidi poglavlje "održavanje"

Otpušite cev

Zamenite usisnu cev

Napunite sistem čistom vodom

Proverite dubinu usisa

Otpušite filter

Očistite radno kolo

Proverite napon

Oslobodite radno kolo

**Propusti u preduzimanju gore navedenih mera opreza, može da dovede do oštećenja pumpe i do gubitka prava na garanciju.**

#### Tehnički podaci

##### W-GP 370 BI

Napon: 230V ~ 50Hz

Snaga: 0,37 kW

Cevni priključak: 1" x 1"

Kapacitet max.: 1800 l/h

Dubina usisa max: 8 m

Daljina isporuke max: 33 m

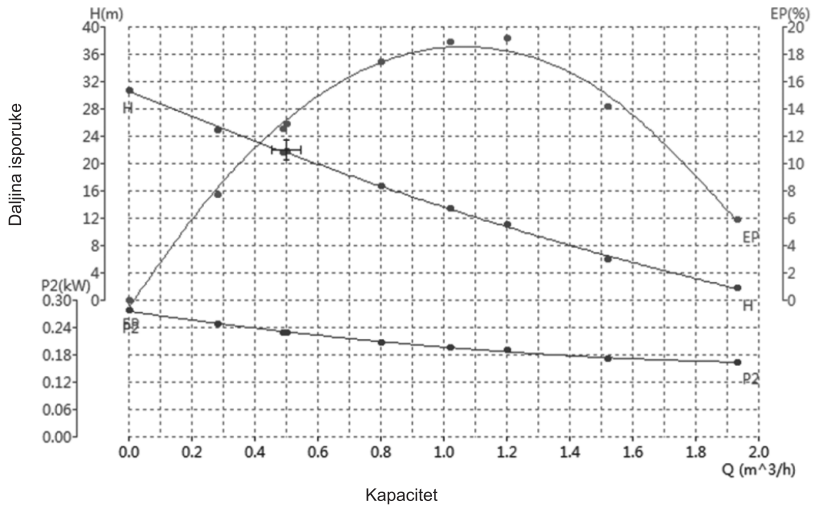
Klasa zaštite: IPX4

Temperatura okoline: 40°C max

Temperatura vode: 60°C max

Termo zaštita: DA

Radno kolo: mesing



### Značenje simbola koji se koriste u ovom uputstvu

Obaveštenja i informacije su jasno označeni u ovom uputstvu za upotrebu. Sledeći simboli se koriste:



Vrsta i izvor opasnosti!

Nepoštovanje ove opasnosti obaveštenja može da dovede do telesnih povreda ili smrti.

Opasnost!



Vrsta i izvor opasnosti!

Ovo obaveštenje za opasnost upozorava oštećenja na mašini, životnu sredinu ili drugu imovinu.

Upozorenje!

Napomena:



Ovi simboli označavaju informacije koje mogu pomoći da se postigne bolje razumevanje procesa sa radom uređaja.



Obavezno pročitati uputstvo za upotrebu pre prve upotrebe uređaja.



Oprez! Visoki napon!!



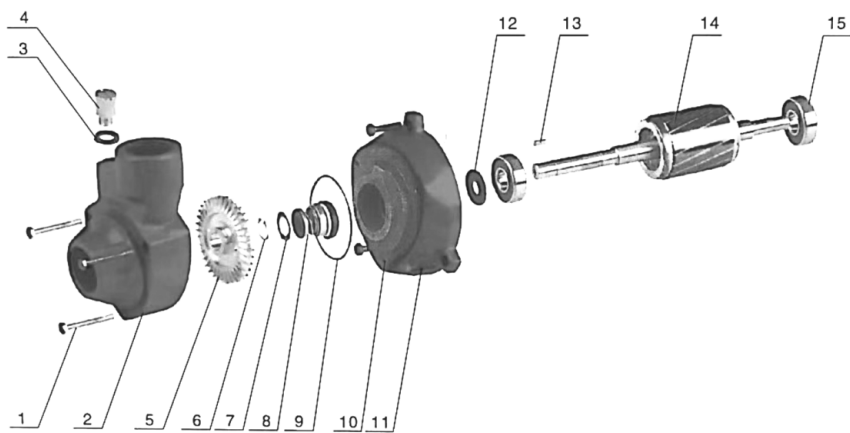
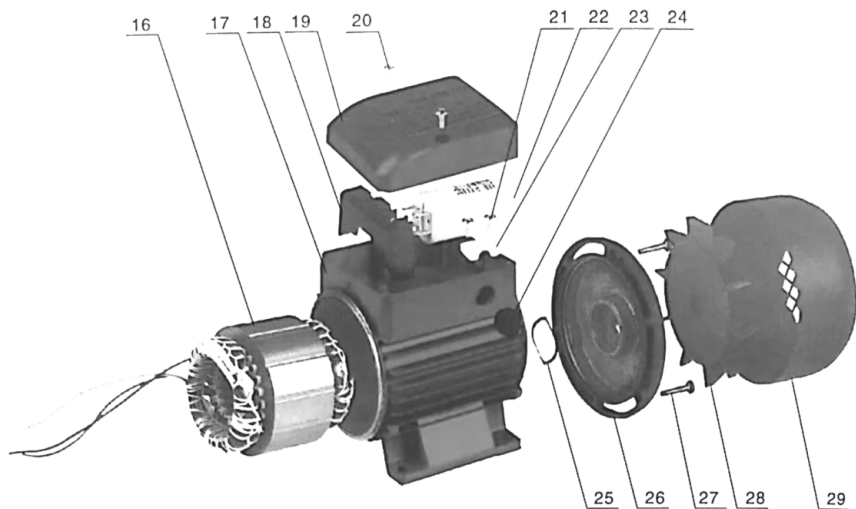
### Zaštita životne sredine

Nakon isteka radnog veka uređaja, ne odlažite ga skupa sa redovnim kućnim otpadom nego ga predajte u vama najbliži centar za sakupljanje električnog i elektronskog otpada. Na taj način ćete sačuvati vašu životnu sredinu i obezbediti sirovine za buduću proizvodnju.

**NAPOMENA: Ovo uputstvo je rađeno isključivo za srpsko tržište i kao takvo je originalno.**

UPUTSTVO IZDAO: Womax, Herman-Voith Straße 4, 89522 Heidenheim, Nemačka

Rasklopna šema uređaja



# EC deklaracija o usaglašenosti

(prevod)

Mi proizvođač,

**Womax**

Herman-Voith Strasse 4, 89522 Heidenheim, Germany

ovim izjavljujemo da su mašine opisane u nastavku u skladu sa relevantnim osnovnim bezbednosnim i zdravstvenim zahtevima EU direktiva, kako u svom osnovnom dizajnu i konstrukciji, tako i u verziji koju smo stavili u promet. Ova izjava prestaje da važi ako se mašina modifikuje bez našeg prethodnog odobrenja.

Relevantne EU direktive:

- EMC Direktiva 2014/30/EU
- LVD Direktiva 2014/35/EU

Naziv mašine: **Pumpa baštenska**

Tip/Model: **W-GP 370BI; W-GP 370BI-2**

Robna marka: **Womax**

Glavne karakteristike: **220V-240V~50 Hz; IPX4; Snaga: 370W**

Za ove modele izdati su sertifikati: M.2019.308.C2762 i M.2019.206.C3960  
od strane: UDEM International Certification Auditing Training Centre Industry & Trade Inc. Co.  
Mutlukent Mahallesi 2073 Sokak (Eski 93 Sokak) NO:10 Ümitköy Çankaya-Ankara-Turska.

Primenjeni usaglašeni standardi:

- |                       |                                    |
|-----------------------|------------------------------------|
| EN 55014-1:2017       | EN 60335-1:2012+A11:2014+AC:2014   |
| EN 55014-2:2015       | EN 60335-2-41:2003+A1:2004+A2:2010 |
| EN IEC 61000-3-2:2019 | EN 62233:2008                      |
| EN 61000-3-3:2013+A1  |                                    |

Sva tehnička dokumentacija se nalazi u sedištu kompanije Womax, Herman-Voith Strasse 4, 89522 Heidenheim, Nemačka.

Lice odgovorno za tehničku dokumentaciju je gospodin Branislav Cvijanović.

Heidenheim,  
Datum: 26.04.2022.

Branislav Cvijanović  
Direktor

# PRAVA POTROŠAČA

Poštovani potrošači,

Kupili ste proizvod: **PUMPA BAŠTENSKA**

koji je uvezlo **WOBY HAUS DOO**, Braće Ribnikar 55, 21000 Novi Sad,

tip: **W-GP 370 BI**, fabrički broj: \_\_\_\_\_, datum proizvodnje \_\_\_\_\_.

Datum fiskalnog računa: \_\_\_\_\_, broj fiskalnog računa: \_\_\_\_\_.

Naziv i adresa trgovca i pečat: \_\_\_\_\_

(M.P.)

**DA BISTE UVEK ZNALI SVOJA PRAVA U VEZI SA SAOBRAZNOŠĆU PROIZVODA KOJI STE KUPILI, A I RADI LAKŠE IDENTIFIKACIJE PROIZVODA I DATUMA PRODAJE, PREPORUČUJEMO VAM DA SAČUVATE OVAJ DOKUMENT!**

Ovom kupovinom stekli ste sva prava o saobraznosti propisana članom 50. – 52. Zakona o zaštiti potrošača („Službeni glasnik RS“ br. 62/2014) koja ovaj proizvod sadrži.

Ako roba koju ste kupili nije saobrazna ugovoru, obratite se trgovcu kod koga ste robu kupili, u roku od **2 godine** od dana kupovine i imate pravo da zahtevate da Vam otkloni nesaobraznost u primerenom roku, opravkom ili zamenom bez naknade, ili ukoliko ne ostvarite pravo na opravku, ili zamenu u primerenom roku, imate pravo da raskinete ugovor (povraćaj novca).

Trgovac kome ste izjavili reklamaciju dužan je da Vam odgovori najkasnije u roku od 8 dana od dana prijema reklamacije, sa izjašnjenjem o podnetom zahtevu i predlogom njegovog rešavanja.

U slučaju prihvatanja reklamacije, sve troškove potrebne za otklanjanje nesaobraznosti proizvoda, kao i troškove prevoza nesaobraznog proizvoda, snosi će trgovac.

Za sve informacije i u cilju što bržeg i efikasnijeg rešavanja eventualnih problema, preporučujemo Vam usluge ovlašćenog servisa koji je naveden u Uputstvu za upotrebu.

U svrhu što bolje i kvalitetnije eksploatacije ovog proizvoda, molimo Vas da proizvod koristite u skladu sa uputstvom za upotrebu kao i da ga ne izlažete uslovima koji mogu da onemoguće ili umanje saobraznost (prašina, vlaga, toplota, pad, udar i slični uslovi ili faktori).

Ovim dokumentom prestaje važnost svih garantnih dokumenata koje eventualno dobijete prilikom kupovine, a nalaze se upakovani uz robu.

**NAPOMENA: Ovaj proizvod je namenjen isključivo za kućnu upotrebu i tretira se kao hobi alat. Svaka reklamacija za koju se ustanovi da je nastala upotrebom u profesionalne svrhe, smatraće se zloupotrebom i odstupanjem od predviđene namene i biće odbijena.**

**Ovaj alat je namenjen ISKLJUČIVO ZA KUĆNU UPOTREBU  
i kao takvog ga treba koristiti**

**Potrošači molimo Vas da obratite pažnju  
na sledeće tačke i pojave o kojima treba voditi računa  
i izbegavati ih tokom upotrebe uređaja:**

1. Nestručna upotreba ili zloupotreba koja uzrokuje oštećenje pumpe usled rada bez vode ili smrzavanja.
2. Oštećenja nastala usled dejstva stranih tela (npr.: peska i sl.).
3. Oštećenja nastala kao rezultat nemara korisnika, neredovnog održavanja i čišćenja.
4. Oštećenja nastala usled nepridržavanja uputstva za upotrebu ili pogrešnog korišćenja, kao i usled normalnog predviđenog trošenja habanjem prilikom normalne upotrebe.
5. Oštećenja nastala padom, udarom ili dejstvom agresivnog hemijskog ili toplotnog dejstva, kao i oštećenja od zaleđivanja vode u pumpi.
6. Oštećenja nastala usled nedovoljnog ili neredovnog održavanja ventilacionih otvora.
7. Ukoliko je uređaj delimično ili potpuno otvaran od strane neovlašćenih lica ili servisa, kao i neovlašćeni zahvati na uređaju ili električnoj instalaciji.
8. Oštećenja nastala usled priključivanja uređaja na mrežu gde je napon veći ili manji od propisanog.
9. Ukoliko fabrička etiketa sa osnovnim podacima o uređaju nedostaje ili je usled nepravilnog odnosa prema uređaju pohabana do nečitljivosti ili neprepoznatljivosti.

Nije predviđeno da ovaj aparat upotrebljavaju osobe (uključujući i decu) sa smanjenim fizičkim, motoričkim i mentalnim sposobnostima ili osobe ograničenih znanja i iskustava bez prisustva osobe zadužene za njihovu bezbednost, odnosno staranje.

Deca se ne smeju igrati ovakvim aparatima.

**SERVISER:**

**WOBY HAUS d.o.o.**  
**NOVI SAD**  
**Rumenački put bb**  
**Tel: 021/ 22-16-990**  
**Fax: 021/ 22-16-957**  
**e-mail: servis@wobyhaus.co.rs**

**UVOZNIK:**

**WOBY HAUS d.o.o.**  
**NOVI SAD**  
**Braće Ribnikar 55**  
**Tel: 021/ 47-222-12**  
**Fax: 021/ 47-222-17**  
**e-mail: info@wobyhaus.co.rs**

**Proizvođač: Womax, Herman-Voith Straße 4, 89522 Heidenheim, Nemačka**