

Womax

SRB

UPUTSTVO ZA UPOTREBU

Pumpa baštenska motorna
W-MGP 5200



781.520.92



OPREZ: Pre upotrebe ovog proizvoda, pročitajte ovo uputstvo i pratite sva sigurnosna pravila i uputstva. Sačuvajte ovo uputstvo za buduću upotrebu.

Uvod:

Benzinska pumpa za vodu poseduje visokokvalitetnu samousisavajuću pumpu.

Motor je vazdušno hlađen, direktnim ubrizgavanjem, četvorotaktni, benzinski motor ili vazdušno hlađen, jednocilindrični, četvorotaktni benzinski motor. Poseduje mnoštvo dobrih karakteristika kao što su: malih dimenzija, male težine, jednostavne strukture, pogodan za upotrebu itd. Idealan je alat za navodnjavanje i odvodnjavanje.

Pumpe za vodu imaju široku primenu u poljoprivredi, industriji i gašenju požara, građevinarstvu, ribarstvu, bašti itd.

Uputstvo za upotrebu govori vam kako da rukujete i održavate novu pumpu za vodu. Molimo vas pročitajte ga pre upotrebe kako biste osigurali pravilno rukovanje i rad. Pažljivo sledite uvod kako biste održali mašinu u najboljem stanju, što je korisno za produženje raspona podizanja vodene pumpe.

Sa poboljšanjem naših proizvoda, opisi ovog priručnika mogu se razlikovati od praktičnih proizvoda. Dakle, korisnik treba da obrati pažnju na to.

Namenska upotreba:

Maksimalni momenti usisavanja i protok u litrima. Ova pumpa za vodu na benzinski motor dizajnirana je isključivo za pumpanje čiste vode za poljoprivredu ili baštu. Maksimalni momenti usisavanja i protok u litrima u minuti mogu se naći u poglavlju glavne tehničke karakteristike. Ove specifikacije se moraju poštovati tokom rada.

Pre svake upotrebe, pažljivo pročitajte ovo uputstvo i pridržavajte se svih navedenih uputstava o sigurnosti.

Može se koristiti samo originalni pribor koji je odobrio proizvođač motora / pumpe.

Kada koristite neoriginalni ili nedozvoljeni pribor, povrede osoba, materijalna šteta ide na odgovornost operatera, a ne proizvođača.

Ova pumpa za vodu na benzinski pogon treba da radi samo u otvorenom baštensko-poljoprivrednom sektoru. Svaka druga upotreba u svrhe za koje nije namenjena, smatra se zloupotrebom.

Ne treba pumpati zapaljive tečnosti.

Preostali rizici

Čak i kada se pravilno koristi mašina, uvek postoji preostali rizik koji se ne može isključiti.

- Udisanje isparenja (opasnost od trovanja).
- Izbegavajte kontakt sa vrućim površinama / izduvnim sistemom (opekotine).
- Oštećenje sluha zbog nepridržavanja propisane zaštite sluha.
- Kontakt benzinom/ulja sa kožom.
- Udisanje isparenja benzina.

Glavna struktura i upotreba

Glavna struktura

Vodena pumpa sastoji se od motora i kompleta pumpe. Pumpa je pričvršćena na okvir sa amortizerima.

Samousisavajuća pumpa se sastoji od tela pumpe, poklopca pumpe, vođenja protoka, radnog kola i zaptivki, itd. Zaptivanje vratila je zaptivanje tipa mašine, a ulaz pumpe je veći od ulaza u radno kolo, tako da se može sam napuniti i samo vam treba za punjenje vode u telo pumpe. Ulaz pumpe je fiksiran jednosmernim ventilom kako bi se sprečilo odvođenje tečnosti u bazen vode iz tela pumpe sifonom nakon zaustavljanja mašine. Morate garantovati skladište dovoljno tečnosti u telu pumpe za sledeći start. Usmeravanje protoka i radno kolo samo usisavajuće pumpe napravljeni su od livenog gvožđa visoke čvrstoće, usmeravanje protoka pumpe visokog pritiska i radno kolo izrađeni su od visokokvalitetnog livenja od livene legure aluminijuma. Da bi zadovoljila različitu upotrebu, pumpa može da se opremi različitim dodacima.

2. Glavna tačka upotrebe

(1) Spajanje usisne cevi sa pumpom mora biti čvrsto, pouzdano bez curenja.

(2) U ulaz usisne cevi mora se dodati zaštitna mreža kako bi se izbeglo usisavanje nečistoće u pumpu i zalepljivanje ili oštećenje radnog kola.

(3) Napunite pumpu dok se voda ne prelje.

(4) Ne radite velikom brzinom ako ga ne grundirate.

(5) Ispraznite rezervoar pumpe

3. Postupak upotrebe

(1) Dodavanje vode

Kada pumpu pokrećete prvi put, potrebno je samo dodati nekoliko vode u telo pumpe. Molimo pogledajte sliku 1

Upozorenja i bezbednost

Pročitajte pažljivo ovo uputstvo pre upotrebe i čuvajte ga za buduću upotrebu.

Budite upoznati sa svim kontrolama i pravilnom upotrebom uređaja.

Rad uređaja

1. Ova pumpa koristi kao gorivo čist bezolovni benzin sa najmanje 95 oktana.
2. Pumpa se isporučuje bez motornog ulja i obavezno je nasuti ulje pre prve upotrebe, a pre svake upotrebe prekontrolisati nivo ulja u motoru.
3. Nije dozvoljeno gašenje motora pri velikim brojevima obrtaja. Da biste izbegli oštećenja na motoru, smanjite ručicu gasa u ler položaj, a zatim pomoću prekidača ugasi motor.
4. Izduvna cev (auspuh) proizvodi veliku toplinu na motoru. Preporučujemo da pre isključivanja motora, ostavite uređaj da radi u praznom hodu jedan minut, kako bi se temperatura smanjila, pa tek onda da isključite motor.
5. Koristite čisto gorivo. Zabranjena je upotreba otvorenog plamena prilikom rada sa gorivom.
6. Proverite pažljivo da li je vaš motor pravilno sklopljen. Držite čistim vazdušni filter i filter goriva.
7. Kod novog uređaja, u prvih 30 sati rada, ne preopteretite motor do kraja. Nemojte raditi dugo vremena neprekidno ako je spoljašnja temperatura vazduha preko 30C°.
8. Ne koristite uređaj dok su ljudi, posebno deca ili kućni ljubimci i neposrednoj blizini.
9. Pumpanje nagrizajućih tečnosti sa ovim uređajem je strogo zabranjeno.
10. Da biste izbegli oštećenja, ne držite pokrenut motor duže od 1 minuta, ako se tečnost ne isumpava.

Primena

1. Nikada ne dozvolite da motor radi velikom brzinom a da ne isumpava tečnost.
2. Zbog sigurnosnih razloga ovu pumpu ne mogu da koriste lica koja su pod uticajem droga, lekova, droga ili alkohola, kao i lica sa smanjenom mentalnom sposobnošću.
3. Nemojte koristiti uređaj u zatvorenom prostoru, kao što su prostorije, tuneli i sl., gde postoji mogućnost sakupljanja otrovnih isparenja ugljen monoksida.
4. Kod prvog pokretanja motora doći će do povećane pojave izduvnih gasova i to je normalna pojava.
5. Koristite sveže gorivo i čiste posude za pretakanje.
6. Radite sa uređajem samo po dnevnom svetlu ili u dobro osvetljenim prostorima.
7. Pre bilo kakvih radova na čišćenju, proverite ili održavanju, obavezno ugasi motor.
8. Nije dozvoljeno vezivanje ili namatanje kablova startera oko ruke pri pokretanju motora.
9. Na uređaju mora uvek biti postavljen čist vazdušni filter.
10. Vodite računa da rezervoar za gorivo nije probušen ili oštećen, kao i da je čep za gorivo uvek postavljen i dobro zavrnut na rezervoaru.
11. Zardali ili oštećeni auspuh dovodi do smanjenja snage motora i otežanog startovanja.
12. Ne dodirujte kabel visokog napona sa svećice dok je motor u radu. Ovo može da dovede do strujnog udara.
13. Ne dodirujte metalne delove motora i auspuh dok se potpuno ne ohlade.

Čišćenje i održavanje

1. Isključite motor da se ohladi pre nego što krenete sa čišćenjem ili održavanjem
2. Ne prepravljajte uređaj, to može prouzrokovati štetu na motoru i lični rizik od povreda.
3. Koristite samo originalne delove i one koje preporučuje proizvođač.
4. Pregledajte vaš uređaj pre skladištenja.

Objašnjenje nalepnica za upozorenje na uređaju (za oba modela):



Pročitajte uputstvo za upotrebu pre početka sa radom na uređaju.



Držite posmatrača i prolaznike dalje od mesta rada uređaja.



Upozorenje! Ne koristite uređaj u zatvorenom prostoru.



Rizik od visoke temperature.



Pre sipanja goriva, motor pumpe mora biti ugašen.



Obavezna upotreba zaštite za uši.

Upozorenje: Motor ne sme da radi duže od 1 minuta ako ne vuče vodu!!

Da biste izbegli oštećenja, ne držite motor da radi duže od 1 minut, ako ne pumpa tečnost.

Rukovanje

Pročitajte i shvatite ovej bezbednosne informacije pre upotrebe pumpe za vodu.

Odgovornost rukovaoca

- Znati kako da se brzo zaustavi motor u slučaju opasnosti.
- Razumeti korišćenje svih kontrola i komandi pumpe za vodu.

Izduvni gasovi

- Da bi sprečili opasnost od požara, držite pumpu za vodu najmanje 1m od zidova i drugih prepreka u toku rada.

Opasnost od ugljen monoksida

- Izduvni gasovi sadrže otrovni gas ugljen monoksid koji je bezbojan i bez mirisa.
- Direktno udisanje tih gasova može da prouzrokuje gubitak svesti i da dovede do smrti.
- Ako pokrećete pumpu za vodu u zatvorenoj prostoriji, vazduh koji udišemo sadrži opasnu količinu izdvnih gasova. Obezbedite adekvatnu ventilaciju u tom slučaju.

Postavljanje pumpe

- Za najbolji učinak pumpe, postavite pumpu blizu nivoa vode i koristite crevo koje nije duže nego što je neophodno. To će omogućiti pumpi da proizvede najveći učinak.
- Kako se povećava dubina usisa, proporcionalno se smanjuje izlazna visina. Dužina, tip i veličina usisnih creva i creva za pražnjenje, takođe mogu značajno uticati na kapacitet pumpe.
- Smanjenje usisne visine (stavljanje pumpe blizu nivoa vode) je važno za smanjenje vremena samousisa. Samousisno vreme je vreme dok pumpa ne usisa vodu od usisne glave tokom početka usisavanja.

Pre puštanja u rad

- Proverite usisno i izlazno crevo
- Proverite da li su zaptivni prstenovi u dobrom stanju.
- Proverite da li su crevni priključci dobro montirani i zategnuti šelnama.
- Proverite da li je usisno sito montirano i u dobrom stanju.

Provera motora

- Proverite vazdušni filter
- Proverite nivo goriva

- Proverite da li je auspuh u dobrom stanju
- Proverite nivo ulja u motoru.

Upozorenje!

Nemojte dozvoliti da motor pumpe radi duže od 1 minut ako nema tekućine.

Pre pokretanja pumpe

Pre pokretanja motora pumpe, skinite čep otvora za punjenje pumpe i napunite komoru pumpe sa vodom. Vratite čep otvora za punjenje i pritegnite ga sigurno rukom.

Opres!

Rad pumpe bez vode (na suvo) će ozbiljno oštetiti pumpu. U tom slučaju, odmah zaustavite motor i sačekajte da se pumpa ohladi pre punjenja sa vodom.

Održavanje pumpe

Ako koristite pumpu za vodu u teškim uslovima, kao veliko opterećenje, visoke temperature ili korišćenje u neobičnim vlažnim ili prašnjavim uslovima, obratite se stručnom licu za preporuke oko načina korišćenja za vaše potrebe. Da biste obezbedili najbolji kvalitet i pouzdanost, koristite samo nove, odobrene i originalne rezervne delove za popravku i zamenu.

Mere predostrožnosti

Uverite se da je motor isključen pre nego što počnete bilo kakvo održavanje ili popravku. Ovo će eliminisati nekoliko potencijalnih opasnosti:

- Trovanje ugljen-monoksidom od izduvnih gasova iz auspuha. Budite sigurni da postoji adekvatna ventilacija ako radite u zatvorenom prostoru.
- Opekotine od vrelih delova pumpe i motora. Sačekajte da se pumpa i motor potpuno ohlade pre nego što ih dodirnete.
- Povrede od pokretnih delova. Nemojte raditi sa pumpom bez odgovarajućih instrukcija. Pročitajte uputstva pre nego što počnete sa radom i uverite da imate dovoljno veštine za korišćenje ovog uređaja.
- Da biste smanjili mogućnost od požara i eksplozije, budite pažljivi sa radom oko goriva. Koristite samo nezapaljiva sredstva za čišćenje delova pumpe i motora. Držite cigarete, varnice i vatru daleko od svih, sa gorivom povezanih delova.
- Zapamtite da serviser poznaje pumpu dobro i potpuno je opremljen da je popravi.

Održavanje vazdušnog filtera

Prijav prečistač vazduha će ograničiti protok vazduha u karburator. Da bi sprečili te posledice, redovno čistite vazdušni filter. Obavljajte češće čišćenje ako radite u izuzetno prašnjavim mestima.

Upozorenje:

Upotreba motora bez poklopca prečistača vazduha ili sa oštećenim poklopcem prečistača vazduha, omogućuje prljavštini da uđe u motor, što će izazvati ubrzano habanje motora.

Napomena:

Nikada ne pokrećite motor bez prečistača vazduha . Tada će doći do automatskog uvlačenja prašine i prljavštine u motor i ozbiljno ga oštetiti. Odvrtite vijak sa plastičnom glavom, skinite poklopac prečistača vazduha i izvadite uložak vazdušnog filtera. Operite uložak filtera u blagom rastvoru deterdženta za domaćinstvo i toplom vodom, a zatim isperite. Uložak filtera potpuno osušite (bez izlaganja visokoj temperaturi npr. fen i sl.).

Vratite uložak vazdušnog filtera u kućište i zavrnite poklopac.

Održavanje svećice

Za održavanje svećice, biće vam potreban ključ za svećice (sastavni deo isporuke).

Da biste osigurali pravilan rad motora, svećica mora imati pravilan zazor i bez gareži. Ako svećicu skidate neposredno nakon gašenja motora, obloga svećice će biti veoma vrela. Budite pažljivi da ne dodirnete auspuh. Uklonite poklopac svećice (lulu) rukom.

Očistite prljavštinu oko svećice na motoru.

Koristite ključ za svećice za odvrtanje svećice. Vizuelno proverite svećicu. Bacite je ako je izolator napukao ili okrnjen. Očistite svećicu žičanom četkom ukoliko se ponovo koristi.

Izmerite zazor elektrode sa šablonom za merenje. Podesite zazor pažljivim savijanjem ili ispravljanjem elektrode. Zazor treba da bude: (0,60 mm).

Proverite da je svećica u dobrom stanju i prvo rukom zavrnite na glavu cilindra kako ne biste oštetili navoj, a zatim dotegnite ključem za svećice.

Obaveštenje

Svećica mora biti čvrsto zategnuta. Nedovoljno zategnuta svećica se preterano greje i može doći do oštećenja motora. Nikada ne koristite svećicu koja ima neodgovarajuću toplotnu moć. Koristite samo preporučene svećice TIP: BM6A.

Skladištenje

Pravilno skladištenje je od suštinskog značaja za životni vek pumpe.

Čišćenje

Pre početka čišćenja pumpe, pumpa se mora potpuno ohladiti nakon korišćenja.

Očistite sve spoljašnje površine.

Gorivo

Gorivo će izazvati oksidaciju. Stari benzin će izazvati teško ponovno startovanje i taloženjem začepiti sistem dovoda goriva. Preporučuje se kompletno pražnjenje rezervoara i karburatora kod skladištenja.

Ispuštanje goriva i pražnjenje karburatora

Uklonite crevo za dovod goriva na karburatoru i stisnite pumpicu za gorivo nekoliko puta.

Postavite posudu odlaganje benzina na pod i koristite levak da se izbegne prosipanje goriva.

Nagnite pumpu za vodu da se isprazni kompletan sadržaj rezervoara za gorivo.

Vratite dovodnu cev na karburator.

Skladištenje na duži period

- Skinite svećicu.
- Sipajte 3-5 kapi čistog motornog ulja u cilindar.
- Povucite ručicu startnog mehanizma polako da se ulje ravnomerno rasporedi po cilindru.
- Vratite svećicu.

Upozorenja za skladištenje

Izaberite dobro provetren skladišni prostor daleko od bilo kog uređaja koji je mogući uzročnik plamena ili varnice.

Izbegavajte područje gde je visoka vlažnost, jer će doći do pojave rđe.

Hladan motor pokrijte od prašine. Ne koristite plastične prekrivke kao štitnik od prašine, jer će doći do pojave kondenzata i rđe.

Rad nakon skladištenja

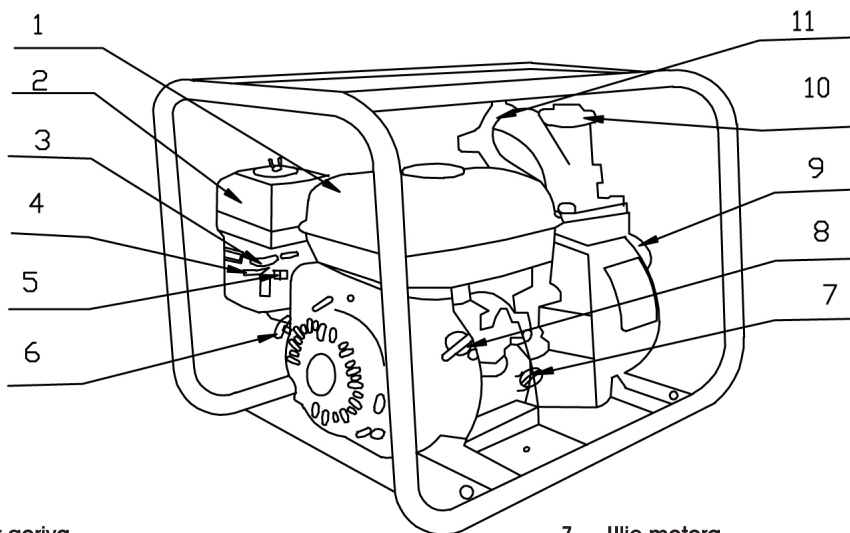
Proverite motor kao što je opisano u poglavlju Pre početka sa radom.

Napuniti rezervoar sa svežom gorivom. Benzin oksidira i propada tokom vremena, uzrokujući teško startovanje i loš rad motora. Proverite nivo ulja u motoru.

Transport

Ukoliko je motor radio, ostavite ga da se ohladi najmanje 30 minuta pre prenošenja. Vruć motor i izduvni sistem može da izazive opekotine kod rukovaoca i da zapali neki materijal.

Opis pumpe



- 1 Rezervoar goriva
- 2 Vazdušni filter
- 3 Poluga gasa
- 4 Poluga sauga
- 5 Uljni prekidač
- 6 Starter

- 7 Ulje motora
- 8 Prekidač motora
- 9 Uisni priključak
- 10 Otvor za sipanje vode u komoru pumpe
- 11 Izlazni priključak

Tehnički podaci za model W-MGP 5200

Motor:	----- OHV četverotaktni-jednocilindrični
Snaga motora:	----- 5.2 kW (7 KS)
Zapremina cilindra motora:	----- 208 ccm
Radni broj obrtaja:	----- 3600 o/min
Vrsta goriva:	----- bezolovni benzin
Smer obrtanja:	----- u smeru kazaljke na satu gledajući sa čela osovine
Kapacitet protoka tekućine maksimalni:	----- 36 m ³ /h
Maksimalna dubina usisa:	----- 8 m
Maksimalna daljina dobave:	----- 26 m
Prečnik usisnog priključak:	----- 2"
Prečnik izlaznog priključka:	----- 2"
Zapremina rezervoara goriva:	----- 3.6 l
Zapremina rezervoara za ulje:	----- ≈0.6 l
Motorno ulje:	----- SAE 15-40
Klasa zaštite:	----- IPX4
Zvučni pritisak L_{pa} :	----- 110 dB(A)
Zvučni pritisak L_{wa} :	----- 115 dB(A)
Faktor nesigurnosti K:	----- 3 dB(A)

Napomene vezane za model W-MGP 5200:

- Ova pumpa je opremljena četverotaktnim benzinskim motorom, što znači da koristi čist bezolovni benzin kao gorivo, a ima poseban rezervoar za motorno ulje za podmazivanje motora.
- Na motoru postoji prekidač koji isključuje motor ako nivo ulja padne ispod donje granice.
- Obavezna je provera nivoa ulja u motoru pre prve upotrebe kao i pre svake sledeće upotrebe.

Zbog konstrukcije motora na modelu **W-MGP 5200** je potrebno menjati ulje u sledećim intervalima:

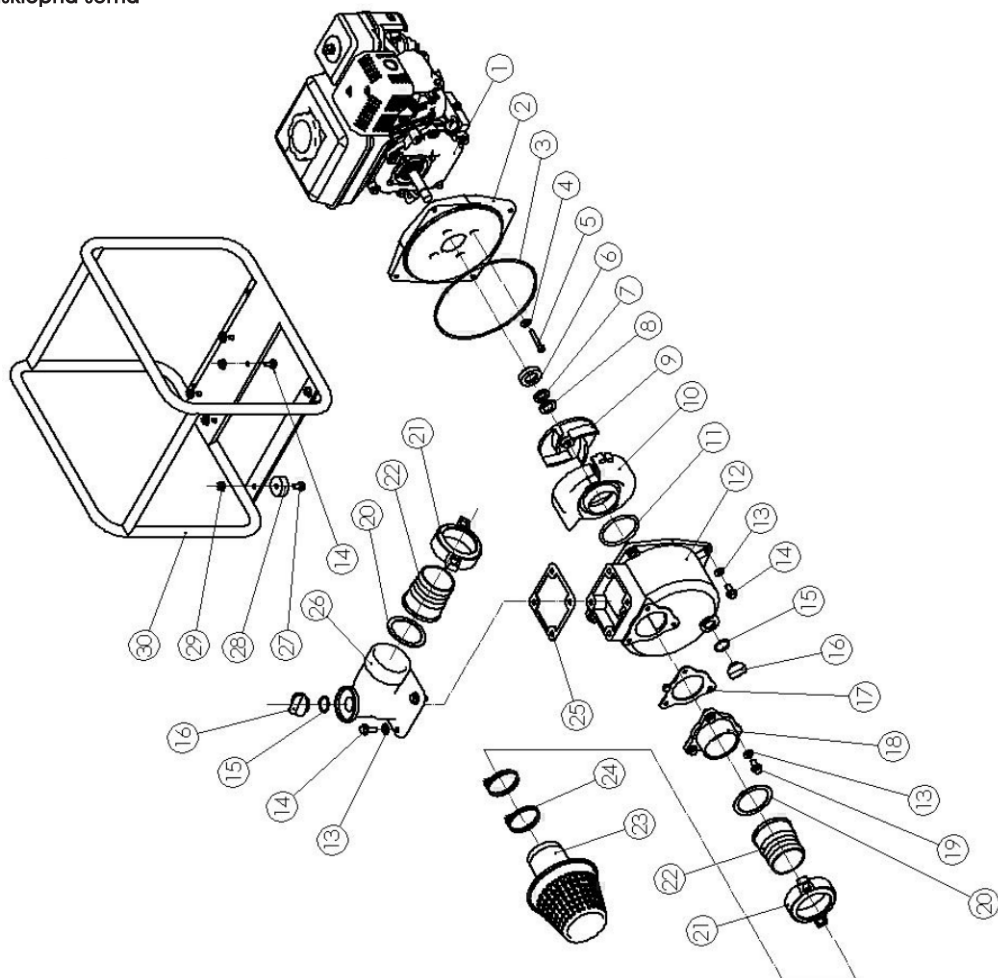
- Zameniti ulje nakon prvog meseca rada ili nakon 20 prvih sati rada.
- Redovno nakon svakih 6 meseci rada ili na svakih 100 sati rada.
- Kod izmene ulja, obavezno je ispuštiti staro ulje, pa tek onda sipati novo ulje.

Zaštita životne sredine



Nakon isteka radnog veka vašeg uređaja, ne odlažite ga sa redovnim kućnim otpadom nego ga predajte u vama najbliži centar za reciklažu. Tako ćete doprineti očuvanju životne sredine i omogućiti izvore novih sirovina za buduću upotrebu.

Rasklopna šema



NAPOMENA: Ovo uputstvo je rađeno isključivo za srpsko tržište i kao takvo je originalno.

UPUTSTVO IZDAO: Womax, Herman-Voith Straße 4, 89522 Heidenheim, Nemačka

EC deklaracija o usaglašenosti

(prevod)

Mi proizvođač,

Womax

Herman-Voith Strasse 4, 89522 Heidenheim, Germany

ovim izjavljujemo da su mašine opisane u nastavku u skladu sa relevantnim osnovnim bezbednosnim i zdravstvenim zahtevima EU direktiva, kako u svom osnovnom dizajnu i konstrukciji, tako i u verziji koju smo stavili u promet. Ova izjava prestaje da važi ako se mašina modifikuje bez našeg prethodnog odobrenja.

Relevantne EU direktive:

- EMC Direktiva 2014/30/EU
- MD Direktiva 2006/42/EC

Naziv mašine: **Benzinska pumpa za navodnjavanje**

Tip/Model: **W-MGP 5200**

Robna marka: **Womax**

Glavne karakteristike: **Nazivna snaga: 5.2 kW; Maks. protok: 36m³/h; Stepen zaštite: IPX4; Zapremina motora: 208 ccm**

Za ove modele izdati su sertifikati: DW2022CE0342 01 i DW2022CE0341 01 od strane: Hangzhou DEKRA WIT Certification Co., Ltd, Floor 14, International Sunyard, No. 1750, Jianghong Avenue, Binjiang District, Hangzhou, Zhejiang, N.R. Kina.

Primenjeni usaglašeni standardi:

EN ISO 14982:2009

EN 809:1998+A1:2009+AC:2010

Sva tehnička dokumentacija se nalazi u sedištu kompanije Womax, Herman-Voith Strasse 4, 89522 Heidenheim, Nemačka.

Lice odgovorno za tehničku dokumentaciju je gospodin Branislav Cvijanović.

Heidenheim,

Datum: 02.11.2022.

Branislav Cvijanović

Direktor

PRAVA POTROŠAČA

Poštovani potrošači,

Kupili ste proizvod: **PUMPA BAŠTENSKA MOTORNA**,

koji je uvezlo **WOBY HAUS DOO**, Braće Ribnikar 55, 21000 Novi Sad,

tip: **W-MGP 5200**, fabrički broj: _____, datum proizvodnje _____.

Datum fiskalnog računa: _____, broj fiskalnog računa: _____.

Naziv i adresa trgovca i pečat: _____

(M.P.)

DA BISTE UVEK ZNALI SVOJA PRAVA U VEZI SA SAOBRAZNOŠĆU PROIZVODA KOJI STE KUPILI, A I RADI LAKŠE IDENTIFIKACIJE PROIZVODA I DATUMA PRODAJE, PREPORUČUJEMO VAM DA SAČUVATE OVAJ DOKUMENT!

Ovom kupovinom stekli ste sva prava o saobraznosti propisana članom 50. – 52. Zakona o zaštiti potrošača („Službeni glasnik RS“ br. 62/2014) koja ovaj proizvod sadrži.

Ako roba koju ste kupili nije saobrazna ugovoru, obratite se trgovcu kod koga ste robu kupili, u roku od **2 godine** od dana kupovine i imate pravo da zahtevate da Vam otkloni nesaobraznost u primerenom roku, opravkom ili zamenom bez naknade, ili ukoliko ne ostvarite pravo na opravku, ili zamenu u primerenom roku, imate pravo da raskinete ugovor (povraćaj novca).

Trgovac kome ste izjavili reklamaciju dužan je da Vam odgovori najkasnije u roku od 8 dana od dana prijema reklamacije, sa izjašnjenjem o podnetom zahtevu i predlogom njegovog rešavanja.

U slučaju prihvatanja reklamacije, sve troškove potrebne za otklanjanje nesaobraznosti proizvoda, kao i troškove prevoza nesaobraznog proizvoda, snosi će trgovac.

Za sve informacije i u cilju što bržeg i efikasnijeg rešavanja eventualnih problema, preporučujemo Vam usluge ovlašćenog servisa koji je naveden u Uputstvu za upotrebu.

U svrhu što bolje i kvalitetnije eksploatacije ovog proizvoda, molimo Vas da proizvod koristite u skladu sa uputstvom za upotrebu kao i da ga ne izlažete uslovima koji mogu da onemoguće ili umanje saobraznost (prašina, vlaga, toplota, pad, udar i slični uslovi ili faktori).

Ovim dokumentom prestaje važnost svih garantnih dokumenata koje eventualno dobijete prilikom kupovine, a nalaze se upakovani uz robu.

NAPOMENA: Ovaj proizvod je namenjen isključivo za kućnu upotrebu i tretira se kao hobi alat. Svaka reklamacija za koju se ustanovi da je nastala upotrebom u profesionalne svrhe, smatraće se zloupotrebom i odstupanjem od predviđene namene i biće odbijena.

**Ovaj alat je namenjen ISKLJUČIVO ZA KUĆNU UPOTREBU
i kao takvog ga treba koristiti**

**Potrošači molimo Vas da obratite pažnju
na sledeće tačke i pojave o kojima treba voditi računa
i izbegavati ih tokom upotrebe uređaja:**

1. Nestručna upotreba ili zloupotreba koja uzrokuje rad pumpe bez vode.
2. Oštećenja nastala usled dejstva stranih tela (npr. peska, prašine, kamenja, opiljaka i sl.).
3. Oštećenja nastala kao rezultat nemara korisnika, neredovnog održavanja i čišćenja alata.
4. Oštećenja nastala usled nepridržavanja uputstva za upotrebu ili pogrešnog korišćenja, kao i usled normalnog predviđenog trošenja habanjem prilikom normalne upotrebe.
5. Oštećenja nastala padom, udarom ili dejstvom agresivnog hemijskog ili toplotnog dejstva.
6. Oštećenja nastala usled nedovoljnog ili neredovnog podmazivanja.
7. Ukoliko je alat delimično ili potpuno otvaran od strane neovlašćenih lica ili servisa, kao i neovlašćeni zahvati na motoru ili pumpi.
8. Oštećenja nastala usled korišćenja neodgovarajućeg goriva i maziva nego što je propisano.
9. Ukoliko fabrička etiketa sa osnovnim podacima o mašini nedostaje ili je usled nepravilnog odnosa prema alatu pohabana do nečitljivosti ili neprepoznatljivosti.

Nije predviđeno da ovaj aparat upotrebljavaju osobe (uključujući i decu) sa smanjenim fizičkim, motoričkim i mentalnim sposobnostima ili osobe ograničenih znanja i iskustava bez prisustva osobe zadužene za njihovu bezbednost, odnosno staranje.

Deca se ne smeju igrati ovakvim aparatima.

SERVISER:

WOBY HAUS d.o.o.
NOVI SAD
Rumenački put bb
Tel: 021/ 22-16-990
Fax: 021/ 22-16-957
e-mail: servis@wobyhaus.co.rs

UVOZNIK:

WOBY HAUS d.o.o.
NOVI SAD
Braće Ribnikar 55
Tel: 021/ 47-222-12
Fax: 021/ 47-222-17
e-mail: info@wobyhaus.co.rs

Proizvođač: Womax, Herman-Voith Straße 4, 89522 Heidenheim, Nemačka