

Womax

SRB

UPUTSTVO ZA UPOTREBU

Pumpa baštenska

W-GP 800

W-GP 1000

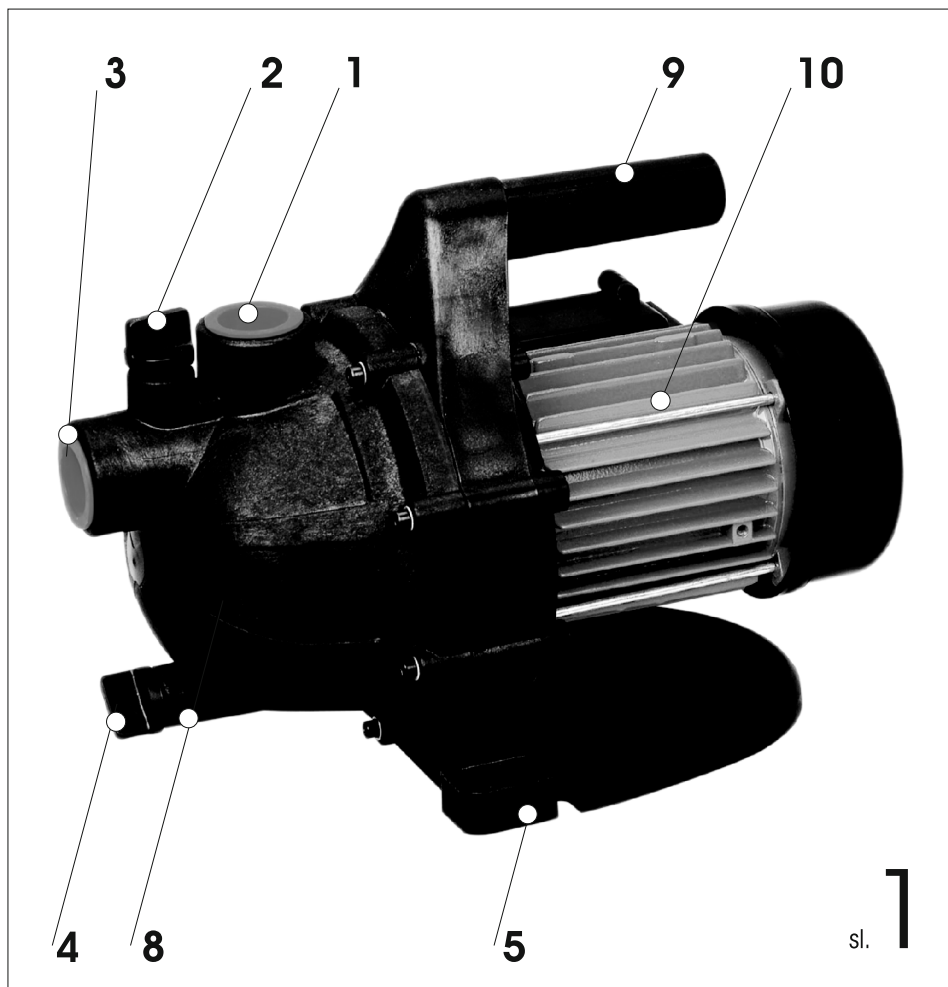


И 005 17



781.801.00 / 781.104.00

Molimo Vas, pažljivo pročitate ovo uputstvo za upotrebu pre nego što započnete bilo kakav rad sa pumpom



1. Odvodni priključak
2. Vijak za punjenje vodom
3. Dovodni priključak
4. Vijak za ispuštanje
5. Postolje
6. Prekidač uključi / isključi (ne vidi se na slici)
7. Priključni kabel (ne vidi se na slici)
8. Telo pumpe
9. Rukohvat za nošenje
10. Kućište motora

SIGURNOSNE INFORMACIJE

Pre prvog puštanja u rad, neophodno je pročitati sve informacije i uputstva navedena u uputstvu za upotrebu. U slučaju bilo kakvih problema u vezi sa instalacijom ili sa rukovanjem pumpom, obratite se proizvođaču, ovlašćenom distributeru ili ovlašćenom serviseru.

MOLIMO VAS DA SE PRIDRŽAVATE SLEDEĆIH UPUTSTAVA ZA RAD RADI BEZBEDNOG KORIŠĆENJA UREĐAJA:



PAŽNJA !!! Upotrebljavajte samo uz FI zaštitni prekidač!!! Pumpa se ni u kom slučaju ne sme koristiti za bazene i za kupališta !!!

- ⊗ Pumpa nije namenjena za korišćenje na bazenima.
- ⊗ Radove oko električne instalacije može izvršiti samo ovlašćeno lice. Napajanje mora biti preko zaštitnog prekidača podešenog na maks. 30 mA.
- ⊗ Sprečite rad pumpe na suvo tj. bez vode jer postoji opasnost od oštećenja pumpe i njenog motora.
- ⊗ Nikada nemojte pokrivati motor pumpe čebetom ili nekom drugom krpom radi zaštite od zamrzavanja.
- ⊗ Pumpu nikada nemojte koristiti ako spoljašnja temperatura prelazi 40 °C ili je ispod 0 °C , a nemojte je koristiti ni za vodu čija temperatura prelazi 35 °C.
- ⊗ Pumpu koristite isključivo za pumpanje vode a ne nekih drugih tečnosti. Pumpa je namenjena za pumpanje neutralnih, čistih tečnosti u kojima nema abrazivnih čestica.
- ⊗ Sprečite pumpanje vode sa peskom jer može doći do oštećenja.
- ⊗ Pre montaže i upotrebe pažljivo pročitajte i pridržavajte se uputstva za upotrebu. Preporučuje se da osobe koje nisu upoznate sa radom pumpe pročitaju uputstvo za upotrebu i za održavanje pre prvog stavljanja pumpe u rad da ne bi došlo njenog oštećenja.
- ⊗ Korisnik pumpe je odgovoran za bezbednost ostalih prisutnih osoba.
- ⊗ Pumpa može bezbedno da radi ako je priključena na gumeni produžni kabl tip HO7RNF, u skladu sa standardima DIN 57282 ili DIN 57245.
- ⊗ Pumpu nikada nemojte dizati ili pomerati tako što ćete je povlačiti za kabl.
- ⊗ Uvek proverite da li su priključci za spajanje na elektro mrežu zaštićeni od vlage.
- ⊗ Pre upotrebe uvek proverite da li su oštećeni: priključni kabl i električna utičnica.
- ⊗ Pumpu postavite na ravnu i stabilnu površinu.
- ⊗ Pre otvaranja i čišćenja pumpe uvek prvo izvadite utikač iz utičnice.
- ⊗ Korisnik se mora pridržavati bezbednosnih i montažnih propisa.
- ⊗ Ukoliko dođe do kvara pumpe, popravku može izvršiti samo ovlašćeni servis. Molimo Vas da koristite samo originalne rezervne delove i pribor radi vaše sigurnosti.

POSTUPAK U SLUČAJU OPASNOSTI

- ⊗ Obezbedite prvu pomoć u skladu sa vrstom povrede.
- ⊗ Što pre potražite stručnu lekarsku pomoć.
- ⊗ Povređenu osobu sklonite sa mesta nesreće i čuvajte je od drugih opasnosti i povreda.

PREPORUKE

Pre upotrebe uređaja korisnik mora pažljivo pročitati uputstvo za upotrebu.

- ⊗ Kvalifikacija osoblja - Osim detaljnog uputstva, od strane stručnjaka, a u vezi sa korišćenjem ovog uređaja, nije potrebna druga kvalifikacija
- ⊗ Minimalna starost osoblja - Sa pumpom smeju raditi samo osobe koje su starije od 18 godina.
- ⊗ Jedini izuzetak je rad maloletnih osoba, ali pod uslovom da je to u okviru praktične nastave i pod nadzorom stručnog nastavnog lica.
- ⊗ Obuka - Korišćenje ovog uređaja zahteva samo odgovarajuću pouku od strane stručnog lica, odnosno, samo upoznavanje sa uputstvom za upotrebu je dovoljno.
- ⊗ Specijalna obuka nije neophodna.

PAŽNJA !!! Pumpa nikada ne sme da radi bez vode („na suvo“).

- Korisnik je odgovoran za bezbednost drugih osoba prilikom upotrebe pumpe.
- Pumpa sme biti priključena samo na utičnicu sa FI prekidačem (30mA VDE 0100) !!!
- Pre puštanja u pogon, električar mora da proveriti da li su na raspolaganju adekvatni produžni kablovi.
- Priključenje na elektro mrežu izvršite samo preko utičnice.
- Proverite napon !!! Podaci u specifikaciji moraju odgovarati naponu mreže.
- Ako se pumpa koristi za pumpanje vode u ribnjacima, bunarima itd. , neophodno je poštovati važeće propise koji su na snazi u zemlji u kojoj se koristi pumpa.
- Pumpe koje se koriste na otvorenom moraju biti opremljene gumenim električnim kablom H07RNF, u skladu sa standardima DIN 57282 odnosno DIN 57245.
- Ako je pumpa uključena, u vodu koja se pumpa ne smeju ulaziti osobe ili životinje (npr. bazeni, podrumi itd.).
- Temperatura vode koja se pumpa ne sme da prekorači +35 °C.
- Pumpu nikada nemojte držati ili vući za kabl.
- Za rad je neophodno obezbediti da utičnica od struje bude udaljena od vode i vlage, i da bude na adekvatan način zaštićena.
- Pre pokretanja pumpe, proverite da li postoje oštećenja na kablju ili na utičnici.
- Pre nego što započnete bilo kakav rad na pumpi, obavezno je isključite iz struje.

Da biste izbegli eventualne štete (npr. poplave) usled neadekvatne upotrebe pumpe, vlasnik tj. korisnik je dužan da preduzme odgovarajuće bezbednosne mere (montiranje alarma, rezervne pumpe i sl.) .

- Ukoliko do kvara pumpe ipak dođe, popravak može izvršiti samo ovlašćeni servis. Koristite samo originalne rezervne delove.
- Upozoravamo Vas da, u skladu sa važećim normama, a vezano za štete nastale upotrebom naših uređaja,

NE SNOSIMO ODGOVORNOST u sledećim slučajevima:

- 1. Popravke izvršene od strane neovlašćenog lica ili neovlašćenog servisa;**
- 2. Nepoštovanje namene pumpe tj. upotreba suprotna njenoj nameni;**
- 3. Preopterećenje pumpe usled stalnog korišćenja;**
- 4. U slučaju štete nastale usled mraza ili drugih kvarova izazvanih delovanjem klimatskih uslova;**
- 5. U slučaju mehaničkih oštećenja prilikom montaže ili korišćenja pumpe.**



Motor pumpe ni u kom slučaju ne sme biti izložen delovanju klimatskih uslova, odnosno, ne sme biti uronjen u vodu.

Prilikom upotrebe pumpe na otvorenom, natkrijte je ili je smestite na zaštićeno mesto. Isti propisi važe i za dodatnu opremu.

Priključni kabl

Pumpa je opremljena sa jednim, 1.5m dugačkim kablom H07RNF , u zavisnosti od tipa.

Termostat – protiv pregrevavanja pumpe

Unutar elektromotora nalazi se sonda koja automatski isključuje pumpu ako dođe do prekoračenja određene temperature, i ponovo je uključuje kada se ohladi.

Ova zaštita u velikoj meri produžava radni vek pumpe i sprečava uništenje motora.

Termostat motora

Pumpa je opremljena sa termostatom motora.

Ako se motor pregreje termostat automatski isključuje pumpu. Vreme potrebno za hlađenje je 25 minuta, nakon toga se pumpa automatski uključuje.

Ako termostat isključuje uređaj, neophodno je locirati i otkloniti kvar ili grešku koja je prouzrokovala isključivanje (vidi poglavlje „Kvarov - uzroci i otklanjanje“) .

Podaci navedeni u ovom poglavlju ni u kom slučaju ne predstavljaju uputstvo za amatersko popravljanje, već zahtevaju specijalnu stručnu osposobljenost, pa se s toga obratite ovlašćenom serviseru.

BEZBEDNOSNO UPUTSTVO ZA OSOBLJE



Pre upotrebe uređaja obavezno pročitajte uputstvo za upotrebu.

Pridrđavajte se svih bezbednosnih uputstava navedenih u uputstvu za upotrebu.

Pri radu sa uređajem ponašajte se odgovorno prema ostalim osobama.

Uputstvo - korak po korak

PAŽNJA!!!

Pumpa mora biti postavljena u horizontalni položaj u odnosu na osnovu.

Prečnik usisne cevi ne sme biti manji od prečnika usisnog otvora, dok prečnik odvodne cevi ne sme biti manji od 3/4". Na odvodnu cev se ne sme instalirati filter!

Usisna cev mora biti bar pod malim uglom u odnosu na osnovu kako bi se izbeglo stvaranje vazdušnog čepa.

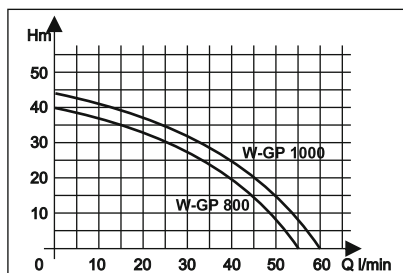
Preporučuje se korišćenje ojačanog creva za usis i odvod. Korišćenje baštenskih creva se ne preporučuje.

- Na usisni priključak spojite odgovarajuću usisnu cev sa nepovratnim ventilom. Sve spojeve sa navojem obmotajte teflon trakom.
- Punjenje pumpe vodom: odvrnite vijak (2) (slika1) i sipajte vodu do vrha, zatim zavrnite vijak.
- Samo nakon što povežete sva creva i nakon što napunite pumpu vodom možete je startovati.
- Nakon startovanja pumpe vijak za ispuštanje (4) (slika1) morate odvrnuti dok ne izađe sav vazduh iz creva i pumpe (dok pumpa ne promeni zvuk i ne poveća pritisak).
- Ovaj postupak morate ponoviti svaki put kada pumpa ne radi duže vreme ili kada je ušao vazduh u sistem.

PAŽNJA !!! Prilikom priključivanja usisne i potisne cevi na pumpu sa plastičnim kućištem povedite računa kada zatežete da ne bi došlo do pucanja plastičnog materijala.

TEHNIČKI PODACI

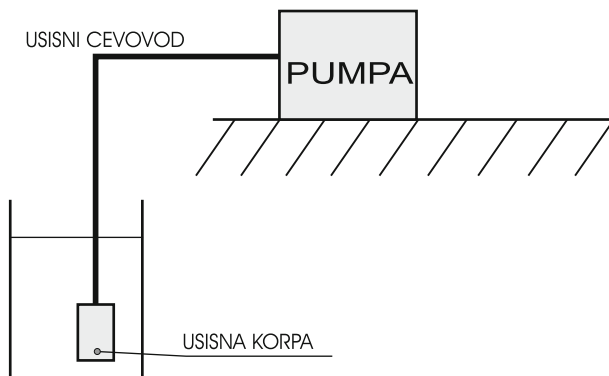
	W-GP 800	W-GP 1000
Napon:	230 V~ 50 Hz	230 V~ 50 Hz
Snaga:	800 W	1000 W
Cevni priključak:	1" x 1"	1" x 1"
Kapacitet max.:	3200 l/h	3600 l/h
Dubina usisa max:	8 m	8 m
Daljina isporuke max:	40 m	44 m
Klasa zaštite:	IPX4	IPX4
Temperatura okoline:	40°C max.	40°C max.
Temperatura vode:	35°C max.	35°C max.



Kvar	Uzrok	Način otklanjanja
Nije moguće pokrenuti motor	Nema napona u mreži Blokiran točak pumpe	Proverite napon Kroz poklopac ventilatora okrenite osovinu motora uz pomoć odvijača
Pumpa ne usisava vodu	Nema donjeg ventila, začepjen je ili nije dovoljno stegnut Donji ventil nije dovoljno uronjen u vodu Telo pumpe je bez vode Prevelika je visina usisavanja U usisnoj grani ima vazduha Priključci nisu dobro stegnuti pa ulazi vazduh, ili nije dobro izventilirana	Montirajte, očistite donji ventil Uronite usisni ventil u vodu Napunite telo pumpe Proverite visinu usisavanja Proverite zategnutost usisne grane Oprezno ponovite priključenje pumpe
Nedovoljna količina pumpane vode	Prevelika visina usisavanja Zaprijan usisni ventil Brzi pad nivoa vode	Proverite visinu usisavanja Očistite usisni ventil Spustite niže usisni ventil Očistite pumpu i zamenite pohabane delove
Termostat stalno isključuje pumpu	Termostat je isključio pumpu jer se pregrijala Nema struje Strano telo se nalazi u usisnom otvoru (kamenčići)	Sačekajte da se uređaj ohladi Demontirajte pojedinačne delove i sprečite usisavanje stranih predmeta

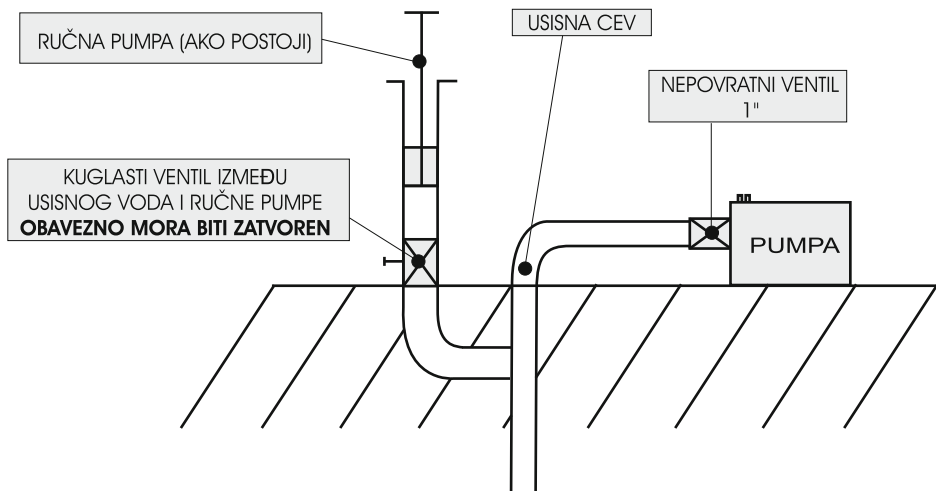
ŠEMA MONTAŽE ZA PRIKLJUČAK NA OTVORENU VODENU POVRŠINU

KOPANI BUNARI, REKE, JEZERA I SLIČNO



NAPOMENA: KOD OVOG SISTEMA PRIKLJUČIVANJA JE OBAVEZNA USISNA KORPA KOJA U SEBI IMA NEPOVRATNI VENTIL

ŠEMA MONTAŽE NA BUŠENE (CEVNE) BUNARE



NAPOMENA: KOD OVOG SISTEMA PRIKLJUČIVANJA JE OBAVEZAN NEPOVRATNI VENTIL NA USISNOJ CEVI I ZATVORENI SVI OSTALI CEVNI PRIKLJUČCI AKO IH IMA.

NAPOMENA: Ovo uputstvo je rađeno isključivo za srpsko tržište i kao takvo je originalno.

UPUTSTVO IZDAO: Womax, Lammstrasse 81, D-89520 HEIDENHEIM, Nemačka

Zaštita životne sredine



Ako uređaj iz nekog razloga, nakon duge upotrebe postane neupotrebljiv, ne odlažite ga sa redovnim kućnim otpadom nego ga predajte na odgovarajuća mesta za reciklažu.

Simboli i njihovo značenje

Obaveštenja i informacije su jasno označeni u ovom uputstvu za upotrebu. Sledeći simboli se koriste:



Obavezno pročitati uputstvo za upotrebu pre prve upotrebe uređaja.



Vrsta i izvor opasnosti!

Nepoštovanje ove opasnosti obaveštenja može da dovede do telesnih povreda ili smrti.

Opasnost!



Vrsta i izvor opasnosti!

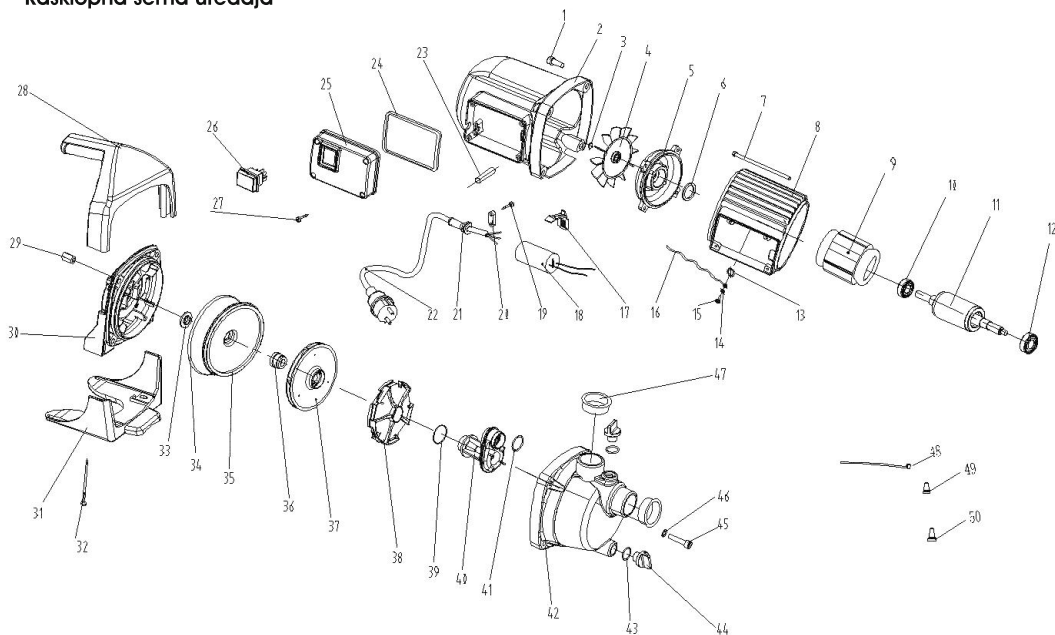
Ovo obaveštenje za opasnost upozorava oštećenja na mašini, životnu sredinu ili drugu imovinu.
Upozorenje!

Napomena:



Ovaj simbol označava informacije koje mogu pomoći da se postigne bolje razumevanje procesa sa radom uređaja.

Rasklopna šema uređaja



EC deklaracija o usaglašenosti

(prevod)

Mi proizvođač,

Womax

Lammstrasse 81, D-89520 HEIDENHEIM

Izjavljujemo da su nabrojane mašine u saglasnosti sa svim osnovnim i bezbednosnim zahtevima:

- EMC direktiva 2004/108/EC;
- LVD direktiva 2006/95/EC.

Naziv mašine: Pumpa baštenska

Tip mašine: W-GP 370 BI; W-GP 600; W-GP 750 BI; W-GP 800; W-GP 900;
W-GP 1000; W-GP 1200.

Robna marka: Womax

Za nevedene modele, izdati su ispitni izveštaji: 14701182 009 i 14703555 001.

Primenjeni standardi:

EN 55014-1:2006+A1	EN 60335-1:2002+A1+A11+A12+A2+A13
EN 55014-2:1997+A1+A2	EN 60335-2-41:2003+A1
EN 61000-3-2:2006+A1+A2	EN 62233:2008
EN 61000-3-3:2008	

Sva tehnička dokumentacija se nalazi u sedištu kompanije Womax, Lammstrasse 81, D-89520 Heidenheim, Nemačka. Lice odgovorno za tehničku dokumentaciju je Branislav Cvijanovic.

Heidenheim,
Datum: 26.01.2016.

Branislav Cvijanović
Direktor

PRAVA POTROŠAČA

Poštovani potrošači,

Kupili ste proizvod: **PUMPA BAŠTENSKA**

koji je uvezlo **WOPY HAUS DOO**, Braće Ribnikar 55, 21000 Novi Sad,

tip: **W-GP 800**
W-GP 1000, fabrički broj: _____, datum proizvodnje _____.

Datum fiskalnog računa: _____, broj fiskalnog računa: _____.

Naziv i adresa trgovca i pečat: _____

(M.P.)

DA BISTE UVEK ZNALI SVOJA PRAVA U VEZI SA SAOBRAZNOŠĆU PROIZVODA KOJI STE KUPILI, A I RADI LAKŠE IDENTIFIKACIJE PROIZVODA I DATUMA PRODAJE, PREPORUČUJEMO VAM DA SAČUVATE OVAJ DOKUMENT!

Ovom kupovinom stekli ste sva prava o saobraznosti propisana članom 50. – 52. Zakona o zaštiti potrošača („Službeni glasnik RS“ br. 62/2014) koja ovaj proizvod sadrži.

Ako roba koju ste kupili nije saobrazna ugovoru, obratite se trgovcu kod koga ste robu kupili, u roku od **2 godine** od dana kupovine i imate pravo da zahtevate da Vam otkloni nesaobraznost u primerenom roku, opravkom ili zamenom bez naknade, ili ukoliko ne ostvarite pravo na opravku, ili zamenu u primerenom roku, imate pravo da raskinete ugovor (povraćaj novca).

Trgovac kome ste izjavili reklamaciju dužan je da Vam odgovori najkasnije u roku od 8 dana od dana prijema reklamacije, sa izjašnjenjem o podnetom zahtevu i predlogom njegovog rešavanja.

U slučaju prihvatanja reklamacije, sve troškove potrebne za otklanjanje nesaobraznosti proizvoda, kao i troškove prevoza nesaobraznog proizvoda, snosi će trgovac.

Za sve informacije i u cilju što bržeg i efikasnijeg rešavanja eventualnih problema, preporučujemo Vam usluge ovlašćenog servisa koji je naveden u Uputstvu za upotrebu.

U svrhu što bolje i kvalitetnije eksploatacije ovog proizvoda, molimo Vas da proizvod koristite u skladu sa uputstvom za upotrebu kao i da ga ne izlažete uslovima koji mogu da onemoguće ili umanje saobraznost (prašina, vlaga, toplota, pad, udar i slični uslovi ili faktori).

Ovim dokumentom prestaje važnost svih garantnih dokumenata koje eventualno dobijete prilikom kupovine, a nalaze se upakovani uz robu.

NAPOMENA: Ovaj proizvod je namenjen isključivo za kućnu upotrebu i tretira se kao hobi alat. Svaka reklamacija za koju se ustanovi da je nastala upotrebom u profesionalne svrhe, smatraće se zloupotrebom i odstupanjem od predviđene namene i biće odbijena.

**Ovaj alat je namenjen ISKLJUČIVO ZA KUĆNU UPOTREBU
i kao takvog ga treba koristiti**

**Potrošači molimo Vas da obratite pažnju
na sledeće tačke i pojave o kojima treba voditi računa
i izbegavati ih tokom upotrebe uređaja:**

1. Nestručna upotreba ili zloupotreba koja uzrokuje oštećenje pumpe usled rada bez vode ili smrzavanja.
2. Oštećenja nastala usled dejstva stranih tela (npr.: peska i sl.).
3. Oštećenja nastala kao rezultat nemara korisnika, neredovnog održavanja i čišćenja.
4. Oštećenja nastala usled nepridržavanja uputstva za upotrebu ili pogrešnog korišćenja, kao i usled normalnog predviđenog trošenja habanjem prilikom normalne upotrebe.
5. Oštećenja nastala padom, udarom ili dejstvom agresivnog hemijskog ili toplotnog dejstva, kao i oštećenja od zaleđivanja vode u pumpi.
6. Oštećenja nastala usled nedovoljnog ili neredovnog održavanja ventilacionih otvora.
7. Ukoliko je uređaj delimično ili potpuno otvaran od strane neovlašćenih lica ili servisa, kao i neovlašćeni zahvati na uređaju ili električnoj instalaciji.
8. Oštećenja nastala usled priključivanja uređaja na mrežu gde je napon veći ili manji od propisanog.
9. Ukoliko fabrička etiketa sa osnovnim podacima o uređaju nedostaje ili je usled nepravilnog odnosa prema uređaju pohabana do nečitljivosti ili neprepoznatljivosti.

Nije predviđeno da ovaj aparat upotrebljavaju osobe (uključujući i decu) sa smanjenim fizičkim, motoričkim i mentalnim sposobnostima ili osobe ograničenih znanja i iskustava bez prisustva osobe zadužene za njihovu bezbednost, odnosno staranje.

Deca se ne smeju igrati ovakvim aparatima.

SERVISER:

**WOBY HAUS d.o.o.
NOVI SAD
Rumenački put bb
Tel: 021/ 22-16-990
Fax: 021/ 22-16-957
e-mail: servis@wobyhaus.co.rs**

UVOZNIK:

**WOBY HAUS d.o.o.
NOVI SAD
Braće Ribnikar 55
Tel: 021/ 47-222-12
Fax: 021/ 47-222-17
e-mail: info@wobyhaus.co.rs**

Proizvođač: Womax, Lammstrasse 81, D-89520 HEIDENHEIM, Nemačka