

# **Womax**

## **PRO POWER**

**SRB**

### **UPUTSTVO ZA UPOTREBU**

Trimer za živicu benzinski  
W-BHC 650



782.065.00

**VAŽNO UPOZORENJE:** Pre nego što započnete rad sa testerom, **OBAVEZNO** pročitajte ovo uputstvo za upotrebu, a posebno obratite pažnju na ona uputstva kod kojih piše **PAŽNJA !!!** ili **UPOZORENJE !!!**



## 1. Zaštita okoline

**MOLIMO VAS** da bavezno obezbedite ekološko skladištenje ili uništavanje svih uređaja koji Vam više nisu potrebni.

Sav alat, materijal i ambalažu odnesite kao klasifikovani otpad na mesto namenjeno za sakupljanje te vrste otpada. **HVALA !!!**



## 2. Obeležja na uređaju

Na pločici koja se nalazi na trimeru, naći ćete razne simbole koji Vam pružaju važne informacije o proizvodu ili uputstva za njegovu korišćenje.

- PAŽNJA !!!** Prilikom rukovanja benzinskim trimenom za živicu, neophodno je preduzeti posebne mere bezbednosti.
- Pre nego što se pristupi radu sa benzinskim trimenom za živicu, neophodno je pročitati i dobro razumeti kompletno uputstvo za upotrebu.
- Nepoštovanje uputstva može biti **OPASNO PO ŽIVOT !**

							
Upozorenje !!! Pažnja !!!	Koristite sredstva za zaštitu sluha i vida.	Obavezno pročitajte uputstvo za upotrebu.	Nosite sredstva za zaštitu glave.	Nosite zaštitne rukavice.	Nosite bezbednu obuću.	Pažnja !!! Opasnost od požara.	

## 3. Tehnički podaci

Zapremina cilindra:	25.4 cm <sup>3</sup>
Snaga:	0.65 kW dvotaktni motor (pri 6500-7000 /min)
Broj obrtaja n <sub>0</sub> :	2800-3200 /min
Dužina sečiva:	600mm (550mm dužina za rezanje)
Max.kapacitet sečenja:	cca 28 mm
Težina:	4.5 kg

## 4. Buka

### Jačina-nivo buke L<sub>WA</sub> 110 dB (A)

Postoji mogućnost da jačina buke pri radu sa benzinskim trimenom za živicu prekorači vrednost od 85 db(A), pa je s'toga neophodno preduzeti odgovarajuće mere zaštite (štitnici za uši).

## 5. Mere bezbednosti

Da biste osigurali bezbedan rad ovog benzinskog trimera za živicu, neophodno je da ispoštujete sva uputstva vezana za bezbednost, montažu i rad.

Sve osobe koje koriste trimen ili se bave njegovim održavanjem moraju biti upoznate sa ovim uputstvom i dobro obaveštene o mogućim rizicima.

Benzinski trimen za živicu držite van domašaja dece i bolesnih, odnosno slabih osoba. Ukoliko se ove osobe zadržavaju u njenoj blizini neophodno je paziti na njih.

Prilikom upotrebe trimera moraju se poštovati regionalni i lokalni propisi o bezbednosti na radu koji važe u mestu korišćenja iste. To važi i za sve odredbe zaštite zdravlja na radnom mestu

Proizvođač ne snosi nikakvu odgovornost za štetu nastalu neovlašćenim servisiranjem uređaja, bilo kakvim izmenama na istom ili neadekvatnom upotrebom trimera.

**PAŽNJA!** Prilikom upotrebe ovog uređaja, neophodno je poštovati osnovne propise za prevenciju povreda i nezgoda. Molimo Vas da posebno obratite pažnju na sve mere bezbednosti.

1. **Budite pažljivi kada su u pitanju uslovi u radnoj sredini.** U toku rada trimmer proizvodi izduvne gasove koji mogu biti nevidljivi i bez mirisa, pa zbog toga ne treba koristiti trimmer u zatvorenom prostoru. Kada radite sa trimmerom postarajte se da imate dobro osvetljenje. Ako radite po lošem vremenu, kiši ili snegu, zauzmite stabilan položaj.
2. **Sprečite pristup alatu od strane neovlaštenih lica.** Posetioci i sve prisutne osobe, a posebno deca i bolesna i slaba lica moraju se držati na bezbednoj udaljenosti od mesta na kome se radi sa uređajem.
3. **Obezbedite uredno odlaganje uređaja.** Mašine i alate koje trenutno ne koristite, odložite na suvo i dovoljno visoko mesto, a sigurnosnom bravom onemogućite pristup neovlaštenim licima.
4. **Za rad koristite adekvatan alat.** Nemojte koristiti npr. male mašine ili alate za radove koji zahtevaju upotrebu većih. Koristite ih isključivo za ono za šta su namenjeni.
5. **Nosite odgovarajuću odeću.** Vaša odeća mora biti prilagođena radu i nikako Vas ne sme ograničavati. Obavezno nosite zaštitno odelo sa ulošcima za zaštitu od povreda.
6. **Koristite sredstva za zaštitu na radu.** Obavezno nosite zaštitne cipele sa čeličnim ojačanjem i donom koji se ne kliže.
7. **Nosite zaštitne naočare.** U toku rada može doći do bacanja predmeta koji se obrađuje.
8. **Nosite sredstva za zaštitu sluha.** U toku rada može doći do buke čija jačina može da izazove oštećenje sluha pa je, radi zaštite, neophodno koristiti štitičke ili čepiće za uši.
9. **Zaštitite ruke.** Nosite čvrste zaštitne rukavice kako biste izbegli moguće povrede ruku (kožne zaštitne rukavice).
10. **Transport benzinskog trimera za živicu.** Može se obavljati isključivo sa zaštitnim poklopcem da ne bi došlo do povreda. Obezbedite uređaj od prevrtanja da ne bi došlo do njegovog oštećenja ili do curenja goriva.
11. **Očistite radni prostor.** Pre nego što uključite testeru, očistite radni prostor od alata i drugih predmeta kako ne bi smetali pri radu.
12. **Uvek pazite šta radite, budite oprezni.** U toku rada sa benzinskim trimmerom za živicu morate biti maksimalno skoncentrisani i budni. Nemojte raditi ako ste umorni ili pod dejstvom alkohola, droge ili lekova.
13. **Dosipanje goriva.** Pre nego što započnete sa dosipanjem goriva obavezno isključite trime. Polako i pažljivo otvorite poklopac rezervoara da bi se izjednačio pritisak i da ne bi došlo do prskanja goriva. Upotrebom trimera on se zagreva, sačekajte da se prohladi pre nego što započnete sa dosipanjem goriva, jer bi u suprotnom moglo doći do požara. Nemojte prepuniti rezervoar. Ako dođe do prosipanja goriva, postarajte se da ga obrišete i da sam uređaj očistite. Kada završite sa dosipanjem, proverite da li treba doteci spojeve na trimeru pre nego što ga pokrenete.
14. **Dug rad sa trimmerom.** Nakon dužeg rada sa trimmerom, a usled vibracija, može doći do manjih problema sa cirkulacijom u rukama. Upotreba se može produžiti nošenjem adekvatnih rukavica i čestim pauzama. Imajte na umu da će se period korišćenja trimera smanjiti ako ga koriste osobe sa lošom cirkulacijom, ako je napolju niska temperatura ili ako jako stiskate trimmer dok radite sa njim.
15. **Povedite računa o oštećenima.** Pre upotrebe proverite pouzdanost trimera. U slučaju da postoje nekakva oštećenja nemojte ga koristiti. Proverite da li su svi pokretni delovi pravilno namontirani i da li su ispunjeni svi uslovi za besprekorno funkcionisanje. U slučaju oštećenja štitička ili kompletnog zaštitnog mehanizma odnesite ga na popravku u ovlašteni servis, isto postupite i ako dođe do kvara startnog dugmeta. Samo kod ovlaštenog servisera će vaša testera biti adekvatno popravljena.

16. Obezbedite pravilno funkcionisanje zaštitnog poklopca benzinskog trimera za živicu i postarajte se da bude pravilno namontiran.
17. Pre nego što pristupite servisiranju ili podešavanju trimera, isključite ga. Isto važi i pri promeni noža.
18. **Koristite samo originalne delove.** Prilikom održavanja ili popravljavanja trimera koristite samo originalne rezervne delove kupljene kod ovlašćenog distributera ili ugrađene od strane ovlašćenog servisera.

**PAŽNJA!!!** Upotrebom drugih noževa i delova koji nisu izričito preporučeni od strane proizvođača se ozbiljno može ugroziti lice koje rukuje uređajem a može se prouzrokovati i znatna materijalna šteta.

**BENZINSKI TRIMER ZA ŽIVICU** se može koristiti, isključivo, u navedene svrhe, a bilo kakva upotreba suprotna njegovoj nameni se smatra neovlašćenom.

Odgovornost za štetu i povrede nastale neovlašćenom upotrebom snosi isključivo korisnik

Proizvođač ne snosi nikakvu odgovornost za štetu nastalu usled neovlašćenih izmena na trimeru.

**Čak i kod stručne upotrebe postoji rizik koji se ne može u potpunosti isključiti.**

**Vrsta i konstrukcija mašine predstavljaju sledeće potencijalne rizike:**

- Dodir sa nezaštićenim nožem
- Dodir sa trimenom u toku rada (opasnost od posekotina)
- Iznenadno i brzo kretanje sečenog materijala i njegovih delova
- Oštećenje noža.
- Odbacivanje oštećenih delova trimera
- Oštećenje sluha ako se ne koriste sredstva zaštite
- Formiranje štetne prašine ili gasova kod upotrebe u zatvorenom prostoru
- Nemojte koristiti deformisane ili oštećene lance

## 6. Posebna uputstva za bezbedno korišćenje

- Pre nego što započnete sa održavanjem ili sa podešavanjem trimera obavezno izvadite utikač iz utičnice;
- Ovo uputstvo za upotrebu mora biti dostupno svim licima koja koriste trimen;
- Ovaj trimen je namenjena, isključivo, za živicu- živu ogradu i drugo žbunje;
- PAŽNJA !!!** Pokretni delovi trimera mogu prouzrokovati povrede vaših ruku i prstiju koje mogu biti **OPASNE PO ŽIVOT !**
- Za rad sa trimenom obezbedite adekvatno osvetljenje;
- Nemojte koristiti trimen u blizini zapaljivih tečnosti ili gasova;
- U toku rada sa trimenom obavezno nosite zaštitno radno odelo i pazite da se slobodni, viseći delovi odeće ili nakit ne bi zakačili za trimen;
- Sa ovom trimenom samostalno mogu raditi samo punoletne osobe, a lica starija od 16 godina samo uz nadzor;
- Kada trimen radi treba sprečiti pristup dece i blesnih i slabih lica;
- Obavezno proverite da li postoje neka oštećenja ili kvar na trimenom;
- Sve vrste popravki i sve zamene vršite samo u kod ovlašćenog servisera.
- Nemojte sami pokušavati da popravite kvar ili da zamenite deo;
- Održavajte urednim vaš radni prostor, redovno ga čistite i sklanjajte sve predmete koje trenutno ne koristite;
- Pazite da se ne spotaknete dok nosite trimen ili se nalazite u njegovoj blizini;
- Lice koje radi sa testerom se ne sme uznemiravati;
- Pri radu koristite samo noževne koji su u savršenom tehničkom stanju: naoštreni, bez deformacija i bez oštećenja;
- Deformisan ili oštećen nož odmah zamenite novim.

- Nemojte koristiti nož koji ne ispunjava tehničke norme navedene u uputstvu;
- Nož mora biti pravilno namontiran;
- Zaštitni delovi se ne smeju demontirati ili na drugi način stavljati van funkcije;
- Oštećeni ili pokvareni zaštitni delovi moraju odmah biti zamenjeni novim;
- Ako vas u toku rada neko uznemiri postupite razumno i oprezno, a u skladu sa novonastalom situacijom;
- Blagovremeno proverite stanje svih spojeva i vijaka;
- Pazite na položaj ruku u toku rada.
- Morate zauzeti položaj u kome vam ruke ne mogu slučajno kliznuti i doći u dodir sa nožem trimera;
- Materijal koji sećete ne sme u sebi imati eksere ili druge slične predmete;
- U toku rada morate zauzeti takav položaj da ne ulazite u produženo područje delovanja trimera;
- Nemojte preopteretiti mašinu da ne bi došlo do pregrevanja ili do usporenog rada;
- Nikada nemojte sklanjati odsećene ili blokirane komade dok testera radi.
- Ako želite da otklonite kvar ili da očistite trimmer od zaglavljenih komada, morate prvo da isključite trimmer;
- Podešavanje, merenje i čišćenje trimera je dozvoljeno samo kada je on isključen;
- Dok je trimmer uključen nemojte ga ostavljati bez nadzora;
- Nakon što je završena popravka i svi drugi radovi na održavanju bitno je ponovo ispravno namontirati sve delove trimera;
- Neophodno je poznavati propise o zaštiti na radu i o prevenciji povreda na konkretnom radnom mestu kao i sva ostala važeća pravila;
- Prilikom rada neophodno je osigurati dobru stabilnost i ravnotežu;
- Redovno proveravajte da nije došlo do nekog oštećenja u toku rada;
- Pre nego što započnete sa radom pregledajte sve elemente koji vam se učine oštećeni;
- Sve vrste popravki, zamena ili podešavanja obavezno obavljajte u ovlašćenom servisu;
- U slučaju nepoštovanja ovih uputstava postoji opasnost od povreda.
- Obavezno nosite zaštitne naočare;
- Obavezno nosite štitnike za uši;
- Obavezno nosite zaštitno odelo;
- U slučaju smanjene koncentracije, nakon uzimanja lekova, ako ste pod dejstvom alkohola ili ste umorni nemojte koristiti trimmer.

## 7. Oprema

Zahvaljujući savremenim metodama proizvodnje nije predviđeno da ovaj trimmer ostane u kvaru, ali ako se to ipak dogodi nemojte ga upotrebljavati sve dok kvar ne bude otklonjen jer postoji opasnost od nastanka teških povreda ili veće materijalne štete

**Isporučka sadrži sledeću opremu:**

- Benzinski trimmer za živicu sa nosačem noževa i noževima
- Ključ kojim se menja nosač noževa i noževi
- Poklopac noževa
- Uputstvo za upotrebu

Ovaj trimmer se sme koristiti samo u navedene svrhe, a svako njegovo korišćenje suprotno tome smatraće se neovlašćenom upotrebom.

U tom slučaju, za nastalu štetu i za sve povrede, odgovornost snosi isključivo korisnik, proizvođač ne snosi nikakvu odgovornost.

## 8. Pre prve upotrebe

**PAŽNJA !!!** Pre nego što pokrenete trimer proverite da li je u besprekornom stanju. Ako niste sigurni, nemojte ga pokretati.

**Obratite posebnu pažnju da :**

- Noževi budu pravino instalirani
- Se svi pokretni delovi krećusa lakoćom
- Svećica bude pravilno nameštena. Ako nije dobro nameštena onda ne može doći do paljenja mešavine ulja I goriva ..
- Rukohvat mora biti čist kako bi se lako rukovalo sa trimenom.

Pre nego što pokrenete trimer, svi sigurnosni i zaštitni elementi moraju biti pravilno namontirani.

Nož mora biti slobodno pokretljiv.

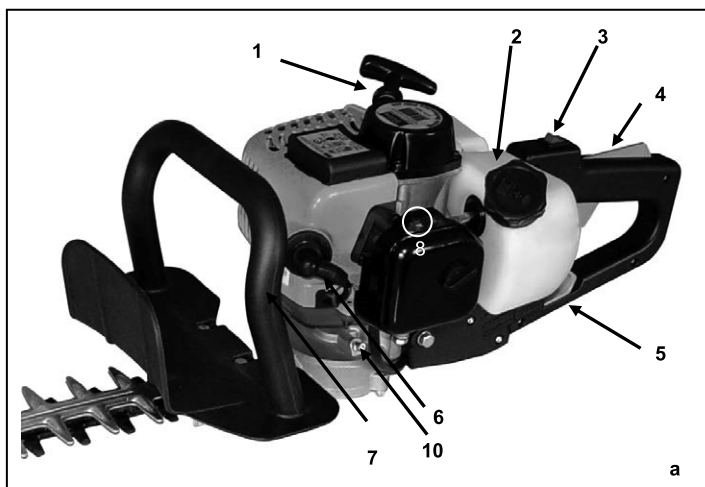
Neophodno je proveriti da nema eksera ili šrafova u materijalu koji obrađujete i obavezno ih ukloniti.

Pre nego što počnete sa radom proverite da li je nož trimera pravilno namešten te da nisu blokirani drugi pokretni delovi.

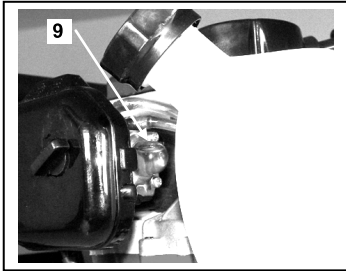
**PAŽNJA !!!** U slučaju da postoji bilo kakva sumnja u ispravnost trimera posavetujte se stručnjakom iz ovlašćenog servisa. **NAGAĐANJE** može da bude **OPASNO PO ŽIVOT !!!**

## 9. Pokretanje uređaja (slika. a)

1. Sipajte gorivo u rezervoar (2). Pazite da ga ne prospete (opasnost od požara). Mešavinu ćete naći u poglavlju 14.



2. Pomerite se najmanje 3 metra od mesta na kome ste sipali gorivo. Nemojte pokretati trimer u zatvorenom ili loše provetranom prostoru.
3. Postavite prekidač (3) u poziciju **ON - uključeno**. Ako pokrećete hladam motor poluga sauga (8) mora biti pomerena u levo.



4. Direktnim ubrizgavanjem (9) upumpačete gorivo direktno u karburator. To će olakšati pokretanje trimera nakon veće pauze.
5. Stavite trimer na zemlju, stabilizujte ga, stavite jednu ruku na rukohvat (7) a drugom povucite sajlu za paljenje (1) i sačekajte da se motor pokrene.

**PAŽNJA !!! Nemojte vući previše, sajla je duga svega 90 cm.** Posmatrajte da li se pokreće nož.

6. Kada se motor pokrene, pritisnite saug nekoliko puta (4 puta gore /dole). Posle četvrtog puta možete saug vratiti nazad, u desnu stranu.
7. Uz pomoć poluge (5) možete pomerati ručku. Kada poželite da isključite trimer, treba samo da stavite prekidač (3) u poziciju „OFF“-isključeno.

## 10. Kako radi benzinski trimer za živicu

Benzinski trimer za živicu je opremljen sa prekidačem za brzo zaustavljanje, koji trenutno zaustavlja nož, što je posebno bitno u pogledu mogućih nezgoda.

Ako želite da zaustavite trimer treba samo da prekidač stavite u „OFF“ poziciju – isključeno.

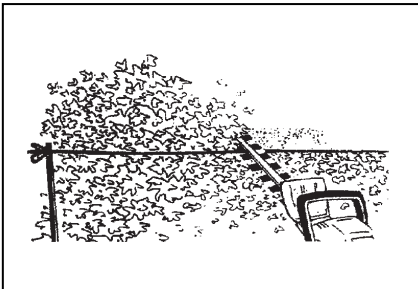
- Da biste radili sa trimer poštujujte lokalne propise.
- Nemojte koristiti trimer u vreme odmora – poštujujte kućni red I javni red I mir.
- Ako su grane za sečenje prevelike, morate ih prvo ukloniti makazama za rezanje.
- Ako je potrebno jako potkresati živicu, moraćete raditi po nivoima.

### Metod rada :

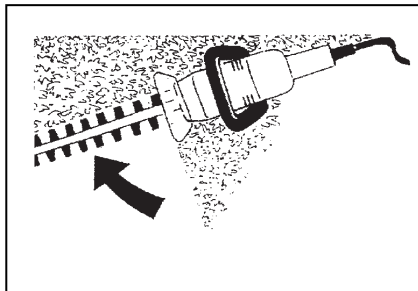
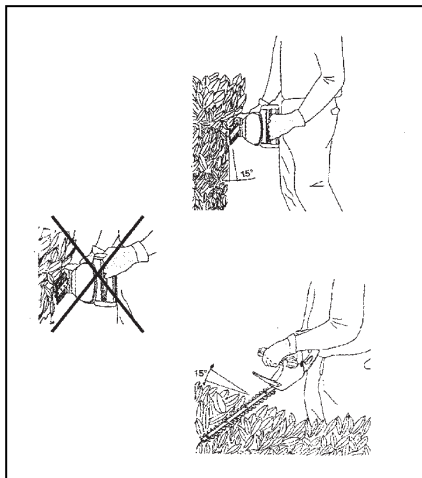
Uvek počnite sa strane. Pomerajte trimer gore-dole duž linije sečenja. Koristite obe strane noža.

Kada sečete gornju površinu živice, držite trimer pod uglom od oko 15° I pomerajte trimer horizontalno duž živice.

Kada samo potkresujete živicu, pomerajte trimer tik uz ivicu. Odsečene grančice će padati na tlo.







Da biste zadržali istu visinu duž cele živice, preporučujemo vam da razvučete konopac duž ivice živice i da ga pratite trimerom u toku sečenja. Tako ćete imati ravnomerno iztrimovanu živicu.

## 11. Mere bezbednosti

1. Držite trimer čvrsto sa obe ruke !
2. Secite samo živicu i drvo !
3. Budite oprezni u toku rada sa trimerom, nemojte dozvoliti da vam neko ili nešto odvlači pažnju !
4. Radite samo ako je dobra vidljivost !
5. Stalno pogledom pratite nož trimera!
6. Nikada nemojte da sečete na visini koja vam je iznad ramena i nemate dobru preglednost !
7. Radite samo sa oštrim i pravilno namontiranim noževima !
8. Nemojte stajati na merdevinama kada radite sa trimerom !
9. Radite samo na sigurnom i stabilnom tlu !

## 12. Održavanje

**PAŽNJA !!!** Sledeća uputstva važe za standardne uslove rada. U slučaju otežanih uslova, kao što teška zagađenost prostora prašinom, smolom, ili ako je u pitanju dug, kontinuirani period rada sa trimerom, morate obavezno skratiti vreme radna.

Pre nego što započnete sa radom, proverite:

- Kočnicu
- Vizuelno pregledajte mašinu
- Proverite poziciju nosača noža i sam nož
- Proverite da li je vodeći utor oštećen ili istrošen
- Stepennaožtrenosti noža

- Pohabanost I oštećenost rukohvata

**Nakon što završite sa radom, proverite:**

Proverite kompetnu mašinu i očistite je !

**Redovno vršite kontrole i održavanje:**

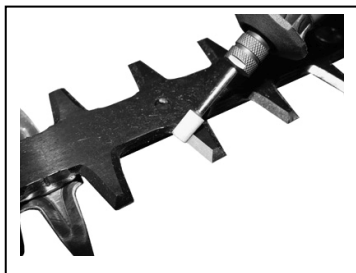
- Filtera vazduha - čistite ga po potrebi
- Ispravnosti svećice – Promenite je po potrebi
- Naoštrenost noževa – dobro ih čistite i podmazujte

**Kada vršite bilo kakve popravke, kontrole ili održavanja na trimeru, obavezno ga isključite !!!**

### 13. Oštrenje noža

**PAŽNJA !!!** Kada vršite bilo kakve popravke, kontrole ili održavanja na trimeru, obavezno ga isključite !!!

1. Postavite gornji i donji nož u poziciju da se preklapaju.
2. Pažljivo naoštrite režuću površinu noža i to pod propisanim uglom.
3. Ponovite proceduru na svakoj režućoj površini gornjeg i donjeg noža trimera.



**Ako je nož trimera višestruko oštećen trebalo bi ga zameniti u ovlašćenom servisu.**

### 14. Podaci o gorivu

**Dosipanje**

Napravite mešavinu goriva I ulja za dvotaktne motore u odnosu 1:25.

## 15. Kvarovi – uzroci i otklanjanje

Sve vrste popravki, a posebno popravke električnih delova i kabela, koji zahtevaju stručnost, sme da vrši isključivo ovlašćeni servis !!!

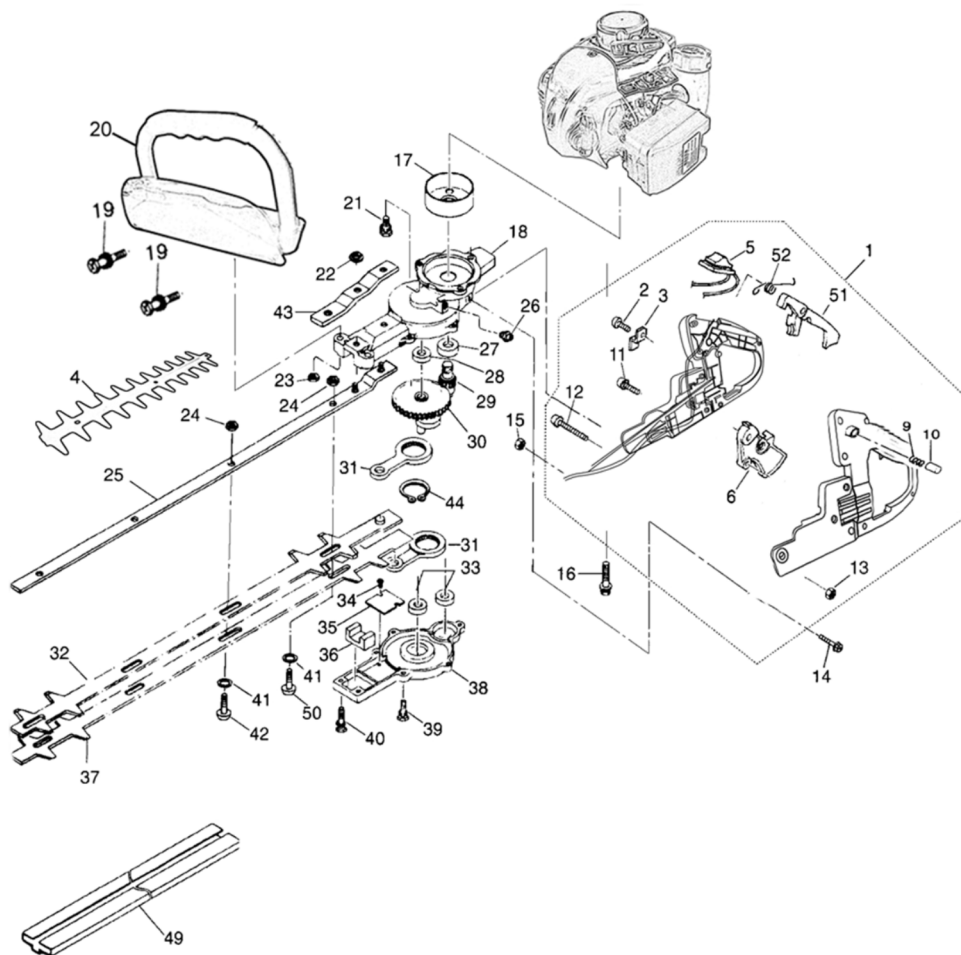
Neprofesionalne intervencije mogu oštetiti trimer i ugroziti bezbednost pri radu.

Kvar	Uzrok	Otklanjanje
Motor ne može da se pokrene	<ol style="list-style-type: none"> <li>1. Prazan rezervoar</li> <li>2. Prepunjen rezervoar</li> <li>3. Neispravna svećica</li> <li>4. Zaprljan karburator</li> <li>5. Oštećen kontakt svećice ili sama svećica</li> <li>6. Nema varnice</li> </ol>	<ol style="list-style-type: none"> <li>1. Dopuniti ga</li> <li>2. Vratiti saug, nekoliko puta startovati, po potrebi izvaditi svećicu i osušiti je</li> <li>3. Očistiti svećicu, proveriti temperaturu, zameniti svećicu, ako je potrebno</li> <li>4. Izduvati karburator-očistiti ga</li> <li>5. Zameniti svećicu</li> <li>6. Proveriti prekidač, paljenje, svećicu, po potrebi zameniti</li> </ol>
Motor prebrzo radi kada je prazan hod	<ol style="list-style-type: none"> <li>1. Hladan motor</li> </ol>	<ol style="list-style-type: none"> <li>1. Zagrejte ga polako, malo zatvorite, na kratko, izduvnu granu</li> </ol>
Motor ne postiže maksimalnu radnu brzinu	<ol style="list-style-type: none"> <li>1. Neispravna svećica</li> <li>2. Zaprljan karburator</li> <li>3. Zaprljan filter vazduha</li> <li>4. Zatvorena izduvna grana</li> <li>5. Dihtung ne dihtuje dobro</li> <li>6. Pohabani cilindar, klip i karike</li> <li>7. Pogrešna mešavina goriva (previše ulja)</li> <li>8. Loše paljenje</li> </ol>	<ol style="list-style-type: none"> <li>1. Očistiti svećicu, proveriti temperaturu, zameniti svećicu, ako je potrebno</li> <li>2. Izduvati karburator-očistiti ga</li> <li>3. Očistite ga</li> <li>4. Otvorite je i očistite</li> <li>5. Zamenite ga</li> <li>6. Zamenite cilindar, klip i karike i podesite sve</li> <li>7. Ponovo sipajte gorivo poštujući uputstvo o mešavini</li> <li>8. Podesite paljenje</li> </ol>
Motor neće da se zaustavi	<ol style="list-style-type: none"> <li>1. Svećica je počela i pregrela se</li> <li>2. Ostaci ugljenika u prostoru za sagorevanje</li> </ol>	<ol style="list-style-type: none"> <li>1. Zamenite svećicu sa jačom</li> <li>2. Očistite glavu cilindra, klip i kanale</li> </ol>

**NAPOMENA: Ovo uputstvo je rađeno isključivo za srpsko tržište i kao takvo je originalno.**

UPUTSTVO IZDAO: Womax, Herman-Voith Straße 4, 89522 Heidenheim, Nemačka

## 16. Rasklopna šema



# EC deklaracija o usaglašenosti

(prevod)

Mi proizvođač,

**Womax**

Herman-Voith Strasse 4, 89522 Heidenheim, Germany

ovim izjavljujemo da su mašine opisane u nastavku u skladu sa relevantnim osnovnim bezbednosnim i zdravstvenim zahtevima EU direktiva, kako u svom osnovnom dizajnu i konstrukciji, tako i u verziji koju smo stavili u promet. Ova izjava prestaje da važi ako se mašina modifikuje bez našeg prethodnog odobrenja.

Relevantne EU direktive:

- EMC direktiva 2014/30/EU
- MD direktiva 2006/42/EC

Naziv mašine: **Trimer za živu ogradu**

Tip/Model: **W-BHC 650**

Robna marka: **Womax**

Glavne karakteristike: **Snaga motora: 0.65kW; Zapremina motora: 25.4ccm; Dužina sečiva: 600mm; no: 2800-3200/min**

Za ove modele izdati su sertifikati: No. 0C210311.YNI0063 by: Ente Certificazione Macchine Srl Via Cà Bella 243, 40053 Valsamoggia - Location Castello di Serravalle (Bo) Italija.

Primenjeni usaglašeni standardi:

EN ISO 12100:2010	EN 60204-1:2018
EN 55012:2007+A1:2009	EN ISO 14982:2009
IEC 61000-4-2:2008	IEC 61000-4-3:2006+A1:2007+A2:2010

Sva tehnička dokumentacija se nalazi u sedištu kompanije Womax, Herman-Voith Strasse 4, 89522 Heidenheim, Nemačka.

Lice odgovorno za tehničku dokumentaciju je gospodin Branislav Cvijanović.

Heidenheim,  
Datum: 29.08.2021.

Branislav Cvijanović  
Direktor

# PRAVA POTROŠAČA

Poštovani potrošači,

Kupili ste proizvod: **TRIMER ZA ŽVICU BENZINSKI**,

koji je uvezlo **WOBY HAUS DOO**, Braće Ribnikar 55, 21000 Novi Sad,

tip: **W-BHC 650**, fabrički broj: \_\_\_\_\_, datum proizvodnje \_\_\_\_\_.

Datum fiskalnog računa: \_\_\_\_\_, broj fiskalnog računa: \_\_\_\_\_.

Naziv i adresa trgovca i pečat: \_\_\_\_\_

(M.P.)

**DA BISTE UVEK ZNALI SVOJA PRAVA U VEZI SA SAOBRAZNOŠĆU PROIZVODA KOJI STE KUPILI, A I RADI LAKŠE IDENTIFIKACIJE PROIZVODA I DATUMA PRODAJE, PREPORUČUJEMO VAM DA SAČUVATE OVAJ DOKUMENT!**

Ovom kupovinom stekli ste sva prava o saobraznosti propisana članom 50. – 52. Zakona o zaštiti potrošača („Službeni glasnik RS“ br. 62/2014) koja ovaj proizvod sadrži.

Ako roba koju ste kupili nije saobrazna ugovoru, obratite se trgovcu kod koga ste robu kupili, u roku od **2 godine** od dana kupovine i imate pravo da zahtevate da Vam otkloni nesaobraznost u primerenom roku, opravkom ili zamenom bez naknade, ili ukoliko ne ostvarite pravo na opravku, ili zamenu u primerenom roku, imate pravo da raskinete ugovor (povraćaj novca).

Trgovac kome ste izjavili reklamaciju dužan je da Vam odgovori najkasnije u roku od 8 dana od dana prijema reklamacije, sa izjašnjenjem o podnetom zahtevu i predlogom njegovog rešavanja.

U slučaju prihvatanja reklamacije, sve troškove potrebne za otklanjanje nesaobraznosti proizvoda, kao i troškove prevoza nesaobraznog proizvoda, snosi će trgovac.

Za sve informacije i u cilju što bržeg i efikasnijeg rešavanja eventualnih problema, preporučujemo Vam usluge ovlašćenog servisa koji je naveden u Uputstvu za upotrebu.

U svrhu što bolje i kvalitetnije eksploatacije ovog proizvoda, molimo Vas da proizvod koristite u skladu sa uputstvom za upotrebu kao i da ga ne izlažete uslovima koji mogu da onemoguće ili umanje saobraznost (prašina, vlaga, toplota, pad, udar i slični uslovi ili faktori).

Ovim dokumentom prestaje važnost svih garantnih dokumenata koje eventualno dobijete prilikom kupovine, a nalaze se upakovani uz robu.

**NAPOMENA:** Ovaj proizvod je namenjen isključivo za kućnu upotrebu i tretira se kao hobi alat. Svaka reklamacija za koju se ustanovi da je nastala upotrebom u profesionalne svrhe, smatraće se zloupotrebom i odstupanjem od predviđene namene i biće odbijena.

**Ovaj alat je namenjen ISKLJUČIVO ZA KUĆNU UPOTREBU  
i kao takvog ga treba koristiti**

**Potrošači molimo Vas da obratite pažnju  
na sledeće tačke i pojave o kojima treba voditi računa  
i izbegavati ih tokom upotrebe uređaja:**

1. Nestručna upotreba ili zloupotreba koja uzrokuje preopterećenje uređaja usled dugog neprekidnog rada i pored pregrevanja motora ili upotreba neodgovarajućeg pribora (rezervnih sečiva...).
2. Oštećenja nastala usled dejstva stranih tela (npr. metalnih delova, kamenja i sl.).
3. Oštećenja nastala kao rezultat nemara korisnika, neredovnog održavanja i čišćenja alata.
4. Oštećenja nastala usled nepridržavanja uputstva za upotrebu ili pogrešnog korišćenja, kao i usled normalnog predviđenog trošenja habanjem prilikom normalne upotrebe.
5. Oštećenja nastala padom, udarom ili dejstvom agresivnog hemijskog ili toplotnog dejstva.
6. Oštećenja nastala usled nedovoljnog ili neredovnog podmazivanja.
7. Ukoliko je alat delimično ili potpuno otvaran od strane neovlašćenih lica ili servisa, kao i neovlašćeni zahvati na uređaju.
8. Oštećenja nastala usled korišćenja neodgovarajućeg goriva i maziva nego što je propisano.
9. Ukoliko fabrička etiketa sa osnovnim podacima o mašini nedostaje ili je usled nepravilnog odnosa prema alatu pohabana do nečitljivosti ili neprepoznatljivosti.

Nije predviđeno da ovaj aparat upotrebljavaju osobe (uključujući i decu) sa smanjenim fizičkim, motoričkim i mentalnim sposobnostima ili osobe ograničenih znanja i iskustava bez prisustva osobe zadužene za njihovu bezbednost, odnosno staranje.

Deca se ne smeju igrati ovakvim aparatima.

**SERVISER:**

**WOBY HAUS d.o.o.**  
**NOVI SAD**  
**Rumenački put bb**  
**Tel: 021/ 22-16-990**  
**Fax: 021/ 22-16-957**  
**e-mail: servis@wobyhaus.co.rs**

**UVOZNIK:**

**WOBY HAUS d.o.o.**  
**NOVI SAD**  
**Braće Ribnikar 55**  
**Tel: 021/ 47-222-12**  
**Fax: 021/ 47-222-17**  
**e-mail: info@wobyhaus.co.rs**

**Proizvođač: Womax, Herman-Voith Straße 4, 89522 Heidenheim, Nemačka**