

Womax

SRB

UPUTSTVO ZA UPOTREBU

Trimer za travu i korov benzinski

W-MS 1250 B

W-MS 1500 B



W-MS 1250 B
782.125.99



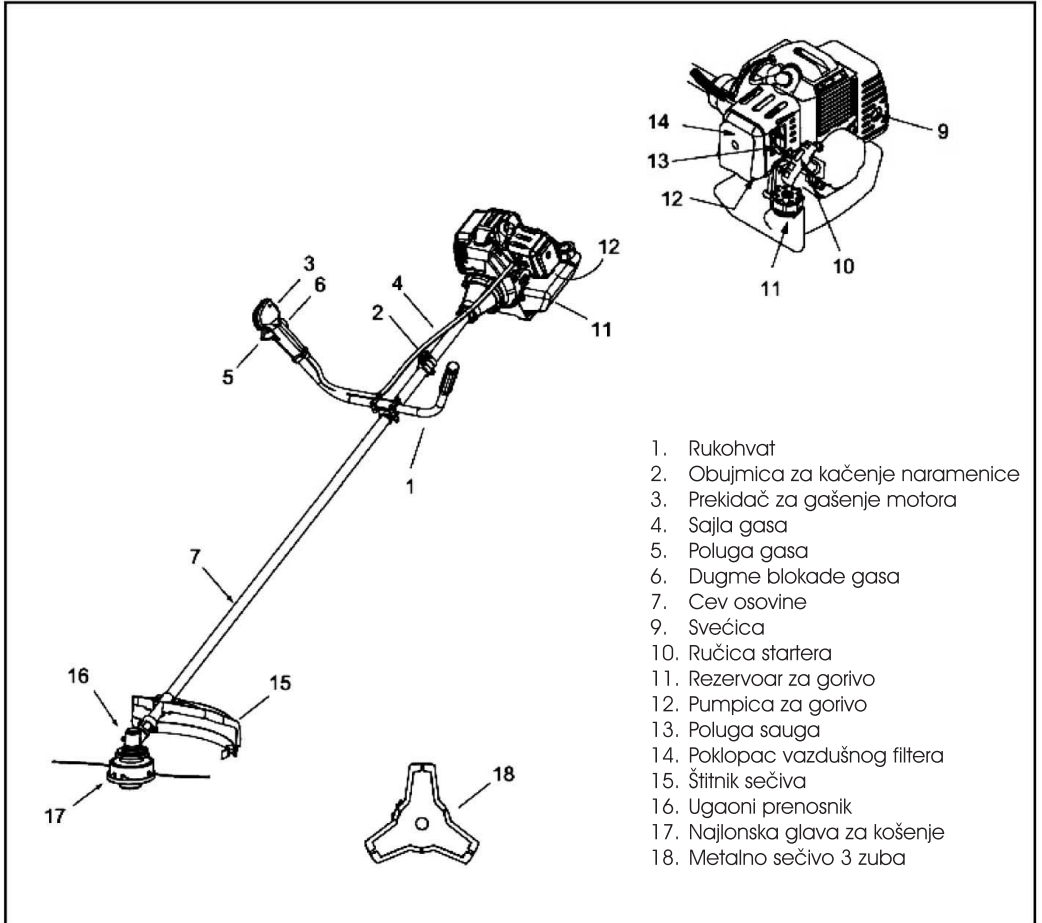
W-MS 1500 B
782.150.99



И 005 19



782.125.99 / 782.150.99



1. Rukohvat
2. Obujmica za kačenje naramenice
3. Prekidač za gašenje motora
4. Sajla gasa
5. Poluga gasa
6. Dugme blokade gasa
7. Cev osovine
9. Svećica
10. Ručica startera
11. Rezervoar za gorivo
12. Pumpica za gorivo
13. Poluga sauga
14. Poklopac vazdušnog filtera
15. Štitnik sečiva
16. Ugaoni prenosnik
17. Najlonska glava za košenje
18. Metalno sečivo 3 zuba

SIGURNOSNI PRIRUČNIK JE U SKLOPU OVOG UPUTSTVA. Pročitajte ga, sačuvajte i zapamtite za budući siguran i bezbedan rad.

Tehnički podaci model: W-MS 1250 B

Tehnički podaci mogu biti promenjeni bez prethodnog obaveštenja.

Tip prenosa: Centrifugalna spojnica
 Maksimalni broj obrtaja na spojnici: 7500 /min
 Vrednosti vibracija na ručkama:
 - Pri radu sa sečivom: Bez opterećenja=3,235m/s²; Pod opterećenjem=4,44m/s²; (K=1,5m/s²)
 - Pri radu sa najlonom: Bez opterećenja=3,339m/s²; Pod opterećenjem=4,623m/s²; (K=1,5m/s²)
 Zvučni pritisak:
 - Pri radu sa sečivom L_{PA}: 94,4 dB(A) (K=3dB(A))
 - Pri radu sa najlonom L_{PA}: 92 dB(A) (K=3dB(A))
 Vrednosti zvučne snage:
 - Pri radu sa sečivom L_{WA}: 102,5 dB(A) (K=3dB(A))

- Pri radu sa najlonom L_{WA} :	101,7 dB(A) (K=3dB(A))
Vrednost zvučne snage max L_{WA} :	114 dB(A) (K=3dB(A))
Zapremina rezervoara za gorivo:	1,25 l
Prečnik najlona:	Ø2,5mm
Prečnik metalnog sečiva:	Ø255mm
Smer obrtanja alata (sečiva/najlona):	u smeru kazaljke na satu gledano od gore
Vrsta motora:	Vazdušno hlađen, dvotaktni, vertikalni klipni ventil, benzinski
Zapremina cilindra:	43 ccm
Maksimalna izlazna snaga:	1,25 kW
Pokretanje motora:	bezkontaktno elektronsko
Način pokretanja motora:	ručno na potez
Gorivo koje se koristi:	Mešavina ulja i bezolovnog benzina (odnos mešavine=1:25 (4%))

Tehnički podaci model: W-MS 1500 B

Tehnički podaci mogu biti promenjeni bez prethodnog obaveštenja.

Tip prenosa:	Centrifugalna spojnica
Maksimalni broj obrtaja na spojnici:	7500 /min
Vrednosti vibracija na ručkama:	
- Pri radu sa sečivom:	Bez opterećenja=3,635m/s ² ; Pod opterećenjem=4,705m/s ² ; (K=1,5m/s ²)
- Pri radu sa najlonom:	Bez opterećenja=3,509m/s ² ; Pod opterećenjem=4,798m/s ² ; (K=1,5m/s ²)
Zvučni pritisak:	
- Pri radu sa sečivom L_{PA} :	98,4 dB(A) (K=3dB(A))
- Pri radu sa najlonom L_{PA} :	96 dB(A) (K=3dB(A))
Vrednosti zvučne snage:	
- Pri radu sa sečivom L_{WA} :	105,5 dB(A) (K=3dB(A))
- Pri radu sa najlonom L_{WA} :	104,7 dB(A) (K=3dB(A))
Vrednost zvučne snage max L_{WA} :	114 dB(A) (K=3dB(A))
Zapremina rezervoara za gorivo:	1,25 l
Prečnik najlona:	Ø2,5mm
Prečnik metalnog sečiva:	Ø255mm
Smer obrtanja alata (sečiva/najlona):	u smeru kazaljke na satu gledano od gore
Vrsta motora:	Vazdušno hlađen, dvotaktni, vertikalni klipni ventil, benzinski
Zapremina cilindra:	51,7ccm
Maksimalna izlazna snaga:	1,5 kW
Pokretanje motora:	bezkontaktno elektronsko
Način pokretanja motora:	ručno na potez
Gorivo koje se koristi:	Mešavina ulja i bezolovnog benzina (odnos mešavine=1:25 (4%))

Simboli koji se nalaze u ovom uputstvu i samom uređaju i njihovo značenje

Zbog velikog broja obrtaja prilikom košenja, moraju se poštovati posebne mere predostrožnosti kako bi se smanjio rizik od povreda. Pažljivo pročitajte ovo uputstvo. Upoznajte se sa kontrolama i pravilnom upotrebom uređaja. Upoznajite kako brzo ugasiti uređaj i kako brzo otključiti spregnute jedinice.



Ovaj grafički simbol praćen rečima OPASNOST i UPOZORENJE skreće pažnju na stanje koje može dovesti do OZBILJNIH POVREDA.



Pročitajte i shvatite uputstva za rukovanje i sigurnosna uputstva.



Uvek nosite zaštitne naočare, zaštitu za uši i zaštitni šlem za glavu.



Uvek nosite zaštitnu obuću.



Uvek nosite zaštitne rukavice



Čuvajte stopala od povreda rotirajućih sečiva.



Čuvajte se odbačenih objekata od strane rotirajućih sečiva. Nikada ne koristite uređaj bez postavljene zaštite za sečiva.



Ostale osobe i posmatračke držite na udaljenosti većoj od 15 m.



Uvek isključite motor i proverite da li je sečivo potpuno zaustavljeno prilikom čišćenja, zamene ili podešavanja sečiva.



UPOZORENJE! Nikada ne prepravljajte trimmer, sečivo ili najlon na bilo koji način. Nepravilna upotreba uređaja može izazvati ozbiljne i SMRTONOSNE POVREDE.



Udisanje izduvnih gasova iz motora može da izazove rak, oštećenja reproduktivnih organa i druge bolesti.

Specifikacije, opisi i ilustrativni materijal u ovom priručniku su tačni u trenutku štampanja, ali su podložne izmenama bez prethodne najave. Ilustracije mogu uključiti opcionu opremu i pribor, ali ne moraju da uključuje svu standardnu opremu.

Bezbednosna pravila i mere predostrožnosti

Odgovarajuće bezbednosne mere se moraju poštovati. Kao i kod svih energetskih uređaja i sa ovim se mora pažljivo rukovati. Ne izlažite sebe ni druge osobe opasnosti. Pratite ova opšta pravila. Ne dozvolite drugim licima, koji nisu obučeni za rukovanje ovim uređajem, da ga koriste.

- Uvek nosite zaštitne naočare za zaštitu očiju. Budite obučeni prikladno. Ne nosite odeću koja visi ili nakit koji bi mogli biti zahvaćeni od strane rotirajućih delova trimera. Nosite uvek čvrstu, bezbednu i neizuvajuću obuću. Ako imate dugu kosu, vežite je ili stavite pod kapu. Preporučuje se da noge i stopala budu zaštićena od krhotina koje lete prilikom košenja.
- Ispitati uređaj da nema vidljivih oštećenja i da su svi vijci i matice dobro zategnuti. Oštećene delove

popravite ili zamenite pre upotrebe. Ne koristite ni jedan deo pribora koji nije propisan od strane proizvođača. Upotreba neodgovarajućeg pribora može dovesti do oštećenja uređaja i do ozbiljnih povreda.

- Rukohvati moraju biti suvi i bez masti na sebi.
- Uvek koristite odgovarajuće ručke i naramenice kada radite sa uređajem.
- Ne pušite kada pravite mešavinu goriva i kada sipate gorivo u rezervoar.
- Ne mešajte gorivo u zatvorenoj prostoriji ili u blizini otvorenog plamena. Obezbedite odgovarajuću ventilaciju.
- Uvek mešajte i skladištite gorivo u za to propisane i obeležene posude koje su odobrene lokalnim propisima i naredbama.
- Nikada ne skidajte poklopac sa rezervoara dok motor radi.
- Nikada ne pokrećite motor u zatvorenoj prostoriji ili zgradi. Izduvni gasovi sadrže opasni ugljen monoksid.
- Nikada ne podešavajte motor dok radi i dok su naramenice na rukovaocu. Motor uvek podešavajte kada je odložen na čistu i ravnu površinu i kada je ugašen, a sečivo potpuno zaustavljeno.
- Ne koristite uređaj ako je neispravan ili loše podešen. Nikada ne skidajte zaštitu sečiva jer može dovesti do ozbiljnih povreda rukovaoca i prolaznika, kao i oštećenja na uređaju.
- Pregledajte prostor koji kosite i uklonite sve khotine i delove koji mogu biti zahvaćeni nožem ili najlonom. Takođe uklonite sve delove koji mogu da budu odbačeni prilikom košenja.
- Držite decu i posmatrača dalje od mesta na kom radite. Posmatrača moraju da budu na bezbednom rastojanju od mesta rada, najmanje 15m u svim pravcima.
- Nikada ne ostavljajte uređaj bez nadzora.
- Ne koristite ovaj uređaj za poslove za koje nije namenjen, osim za one predviđene ovim uputstvom.
- Ne zauzimajte neprirodan položaj. Pobrinite se da uvek čvrsto i stabilno stojite. Ne koristite uređaj stojeći na merdevinama ili bilo kakvom drugom nestabilnom objektu.
- Držite ruke i stopala dalje od rotirajućeg najlona ili sečiva. Nemojte koristiti ovaj uređaj za čišćenje khotina.
- Ne koristite uređaj kada ste umorni, bolesni ili pod uticajem lekova, droga ili alkohola.
- Koristite kalem sa najlonom koji nije oštećen. Ako je kalem udario u kamen ili drugu prepreku, zaustavite motor i proverite ispravnost kabela. Oštećen ili neizbalansiran kalem, nikada se ne sme koristiti. Sledite uputstva za zamenu pribora.
- Ne odlažite uređaj u zatvorenom prostoru gde postoji opasnost da isparenje goriva može da dođe u dodir sa otvorenim plamenom. Čuvajte ga u zaključanoj i dobro provetреноj prostoriji, van domašaja dece.
- Osigurajte pravilne i bezbedne performanse vašeg uređaja. Svi delovi se mogu nabaviti kod vašeg dobavljača. Upotreba bilo kog drugog pribora ili delova može da izazove potencijalnu opasnost i povredu korisnika, štetu na uređaju i gubitak prava na popravku.
- Očistite uređaj u potpunosti, posebno rezervoar za gorivo, deo oko njega i filter za vazduh.
- Kada sipate gorivo u rezervoar, motor mora biti ugašen i ohlađen. Nikada ne sipajte gorivo dok motor radi ili je vruć. Ako ste prosuli benzin po uređaju prilikom sipanja, dobro obrišite te delove pre pokretanja motora.
- Ako se neko približi rukovaocu, upozoriti ga da stane dok se motor ne zaustavi. Pazite da ne iznenadite rukovaoca kako ne bi došlo do iznenađenja i povređivanja gubitkom kontrole nad uređajem.
- Nikada ne dodirujte kalem sa najlonom ili sečivo dok motor radi. Ako je potrebno da zamenite štitnik ili pribor za košenje, uverite se da je motor ugašen i da su rotirajući delovi potpuno zaustavljeni.
- Motor mora biti ugašen kada uređaj premeštate sa jednog mesta na drugo.
- Pazite da ne udarite kalemom za najlon u kamen ili zemlju. Nerazumno i grubo rukovanje skraćuje vek vašeg uređaja i stvara nesigurnu okolinu za vas i oko vas.
- Obratite pažnju na labave i pregrejane delove. Ako postoji bilo kakva sumnja u ispravnost uređaja, odmah zaustavite motor i pažljivo proverite uređaj. Ako je potrebno, odnesite uređaj u ovlašćeni servis.
- Nikada ne nastavljajte sa radom ako sumnjate u ispravnost uređaja.
- Pri pokretanju ili radu uređaja nikada ne dodirujte vruće delove kao što je auspuh, kabel za svećicu i svećicu.
- Nakon zaustavljanja motora, auspuh je još uvek vruć. Nikada ne odlažite uređaj na mesta gde se nalaze zapaljive materije (suva trava, zapaljivi gasovi ili zapaljive tečnosti).
- Posebnu pažnju posvetite pri radu po kiši ili neposredno posle kiše gde teren može biti klizav.

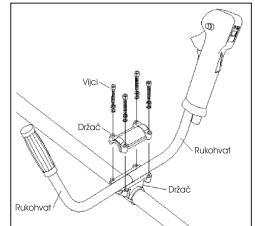
- Ako se okliznete, posrnete ili padnete, odmah otpustite polugu gasa.
- Pazite da ne ispuštite uređaj ili da ne udarite u prepreke.
- Pre bilo kakvih popravki ili podešavanja na uređaju ugasisite motor i skinite kabel sa svećice.
- Kada odložite uređaj na duži period, potpuno ispraznite rezervoar i karburator sa gorivom, očistite sve delove, uverite se da se motor ohladio i tek tada ga odložite na bezbedno mesto.
- Uradite periodički pregled uređaja, kako biste bili sigurni u njegovu ispravnost. Za detaljan tehnički pregled obratite se ovlašćenom serviseru.
- Držite uređaj dalje od vatre i varnica.
- Postoji mogućnost pojave koja se zove "Rejnaudov fenomen", koja utiče na prste rukovaoca, a može biti izazvana dugoj izloženosti vibracijama i hladnoći. Odražava se kao gubitak boje i trnjenje u prstima. Pratite mere predostrožnosti, jer je vreme izloženosti vibracijama koje izazivaju ovu pojavu nepoznato.
- Održavajte telo u toplom stanju, naročito glavu, vrat, ruke, noge i zglobove. Dobru cirkulaciju ćete uspostaviti vežbama za ruke, čestim pauzama i nemojte pušiti. Ograničite vreme rada. Na poslovima gde rad sa trimenom nije neophodan, posao uradite na neki drugi način. Ako budete imali neprijatnosti, crvenilo ili oticanje prstiju, bledilo i gubitak osećaja u prstima, odmah konsultujte lekara pre nego što nastavite sa radom.
- Uvek nosite zaštitu za uši. Dugo izlaganje buci može da dovede do slabljenja ili potpunog gubitka sluha.
- Kompletno lice i glava moraju da budu zaštićeni od odbačenih predmeta.
- Nosite debele rukavice koje se ne klizu. One će znatno ublažiti vibracije koje pravi uređaj i poboljšati prijanjanje na ručku.

Upozorenje: područje na kome radite je opasno sve dok se uređaj u potpunosti ne zaustavi.

Sklapanje trimera

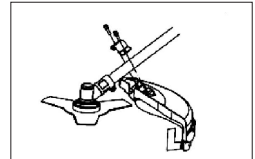
Sklapanje rukohvata

Rukohvat postavite u nosač. Položaj rukohvata prilagodite prema vama. Na kraju pričvrstite vijcima.



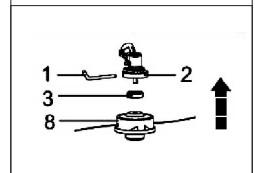
Sklapanje štitnika

Postavite štitnik na kućište menjača pomoću dva vijka na mesto predviđeno za njegovo postavljanje.



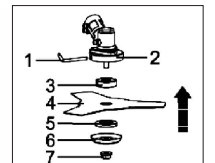
Postavljanje kalema sa najlonom za košenje

Ubacite imbus ključ (1) u otvor na ugaonom prenosniku (2) kako biste blokirali osovinu. Postavite prsten (3) na osovinu. Postavite kalem na osovinu i okrećite kalem sa najlonom u smeru suprotnom od kazaljke na satu sve dok čvrsto ne stegnete. Izvadite imbus ključ iz orvora na prenosniku.



Postavljanje metalnog sečiva

Ubacite imbus ključ (1) u otvor na ugaonom prenosniku (2) kako biste blokirali osovinu. Postavite prsten (3) na osovinu. Postavite metalno sečivo (4), na prsten (3), a zatim podlošku (6). Preko nje postavite Podlošku (6) i zavrnite maticu (7). Izvadite imbus ključ iz orvora na prenosniku.



UPOZORENJE! PAŽNJA!

PREKOMERNE VIBRACIJE! ODMAH ZAUSTAVITE MOTOR!!

Prekomerne vibracije znače da sečivo nije dobro postavljeno. Odmah prestanite sa radom i ugasiite motor. Proverite sečivo jer loše postavljeno sečivo može dovesti do ozbiljnih povreda.

UPOZORENJE! PAŽNJA!

Svi modeli trimera mogu da odbace kamenje, metalne i ostale objekte, kao i delove sečiva. Pročitajte ova pravila za "Siguran rad" sa punom pažnjom. Sledite sve upute u ovom Uputstvu za rad.

Pravila za siguran rad

Pročitajte pažljivo Uputstvo za upotrebu. Upoznajte se dobro sa kontrolama i načinom upotrebe. Upoznajte se sa brzim prekidom rada i zaustavljanjem motora. Upoznajte se sa brzim otklanjanjem priključnih delova. Nikada i nikome ne dozvolite rad sa uređajem ko nije upoznat i obučen za rad. Osigurajte da rukovaoc uvek nosi zaštitnu obuću, zaštitu za oči, uši i lice. Područje rada mora biti bez prolaznika, dece ili kućnih ljubimaca. Nikada ne dozvolite deci da rade ili se igraju sa uređajem. Ne dozvolite nikom da uđe u radnu-opasnu zonu sa vama. Opasna zona je u prečniku od 15 metara (oko 16 koraka). Insistirajte da osobe koje su u opasnoj zoni nose zaštitu za oči od odbačenih predmeta. Ako uređaj mora da se koristi u područjima gde ne možemo zaštititi prolaznike, treba raditi sa manjim brzinama i tako smanjiti mogućnost odbacivanja predmeta. Pomerite prekidač u položaj "O" kada je motor u leri (sa minimalnim gasom) da obezbedite pouzdan rad. Stop prekidač mora biti uvek u ispravnom stanju. Proverite da li je obrtanje sečiva prestalo kada je motor u leri.

Upozorenje! PAŽNJA!

Pored zaštite glave, očiju, lica, ušiju, zaštitna obuća će zaštititi noge i poboljšati stabilnost na klizavim površinama. Ne nosite kravatu, nakit i odeću koja visi jer mogu biti zahvaćeni od strane rotirajućih delova uređaja. Ne nosite obuću otvorenu na prstima (papuče, sandale..), ne budite bos. U određenim situacijama nosite kompletnu zaštitu glave i lica.

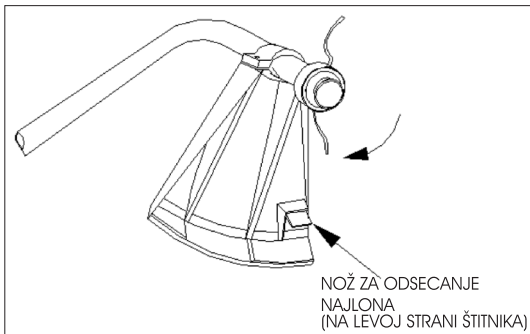
NI JEDNO LICE, OSIM RUKOVAOCA,
NE SME BITI U OPASNOJ ZONI U
RADIJUSU OD 15 metara.
RUKOVAOC MORA NOSITI ZAŠTITU
ZA UŠI, OČI, LICE, STOPALA, NOGE
I TELO!!



Košnje najlonom

UPOZORENJE! PAŽNJA!

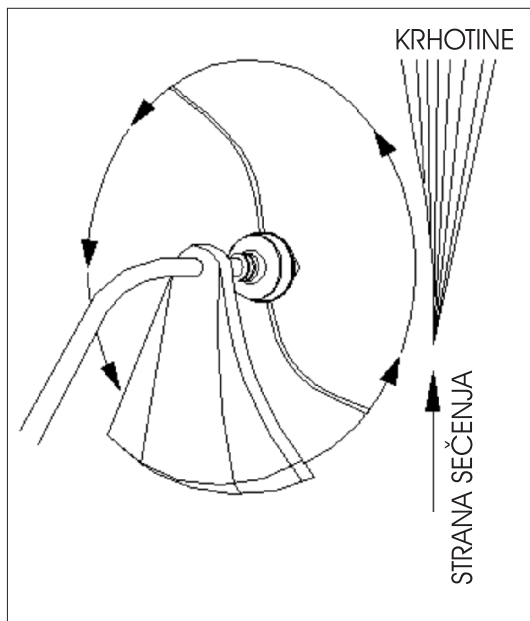
Štitnik mora biti uvek i pravilno postavljen na uređaj kada se koristi najlon za košenje. Najlon će biti odsečen ako je previše izvučena. Uvek koristite štitnik sa postavljenim nožem za odsecanje viška najlona.



Pravilno podesite nagib glave trimera kako biste izbegli prolaz krhotinama ispod štitnika. (vidi skicu), Ovo ima za posledicu da krhotina udaraju u rukovaoca.

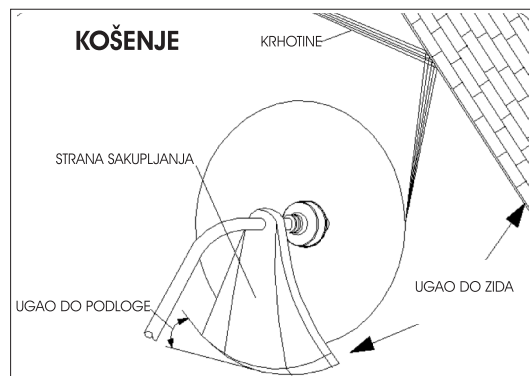
UPOZORENJE! PAŽNJA!

Koristite samo kvalitetne, ispunjene najlone prečnika 2.5 mm. Nikada ne koristite žicu ili žicom ojačani najlon.



UPOZORENJE! PAŽNJA!

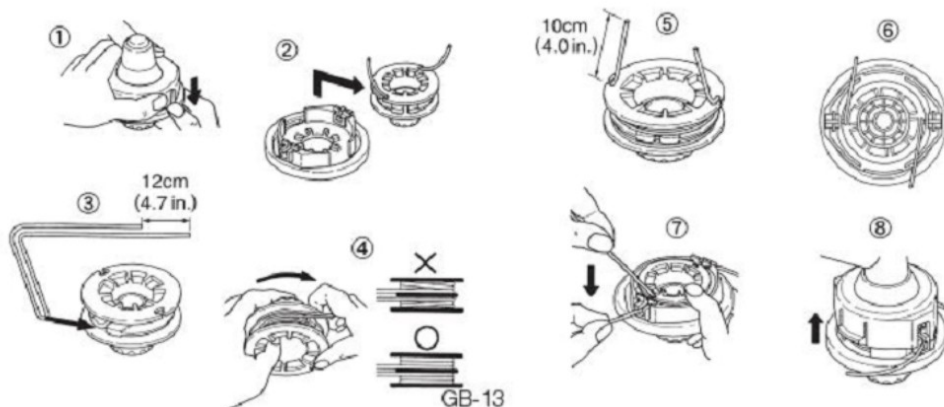
Budite krajnje oprezni kod rada na šljunkovitom području jer odbačeni kamenčići, odbijeni od zida, ne mogu biti zaustavljeni štitnikom. Ako nagnete glavu na pogrešnu stranu, krhotine će leteti prema vama. Ako je linija glave trimera poravnata sa podlogom, krhotine će leteti prema vama i košenje dolazi pod celu liniju kruga, što će usporiti rad motora.



Uputstvo za namotavanje najlona na kalem

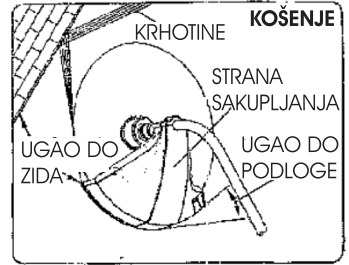
Iz bezbednosnih razloga nemojte da koristite najlon koji je ojačan metalnom žicom!!

1. Za zamenu najlona koristite najlon prečnika 2.5 mm. Na kalem u prečnika 10cm je namotano do 6m najlona.
Nemojte koristiti najlon većeg prečnika jer time smanjujete učinkovitost uređaja.
2. Utisnite osigurače u utore sa obe strane kućišta kaleda I sklonite kapu kućišta. (slika 1)
3. Izvadite kalem I izvucite stari najlon. Provucite jedan kraj novog najlona kroz rupu na kalem u I vucite ga dok se oba dela ne izjednače.
4. Namotavajte najlon u pravcu koji je označen na kalem u.
5. Zakačite oba kraja najlona u utore na kalem u. Zatim provucite krajeve kroz utore na kućištu kaleda.
Pazite da su opruga I podloška na svojim mestima.
6. Dok držite kalem utisnut u kućište, povucite eoba kraja najlona I izvucite ih napolje
7. Vratite kapu kućišta na kalem tako da osigurači iskoče I nalegnu u svoja mesta



Košenje

Pažljivo pomerajte trimmer kroz travu. Iskosite glavu trimera da krhotine lete daleko od vas. Ako kosite blizu prepreka kao što su ograde, zid ili drvo, pristupite pod uglom da rikošet krhotina ode daleko od vas. Pomerajte liniju glave trimera u desno od prepreke, ali polako da ne zagušite trimmer. Budite pažljivi ako kosite do žičane ograde jer može doći do pucanja najlona. Košenje se može uraditi u više prolaza trimmerom sa manjim zahvatima. Glavu trimera uvek postavite na dno trave, nikada na vrh. Postavljanje glave trimera na vrh trave, može dovesti do uplitanja korova u glavu trimera. Umesto da kosite pravo kroz travu, samo koristite vrh najlona da ide kroz travu.



Šišanje trave i košenje ivičnjaka

UPOZORENJE! PAŽNJA!

Nikada ne koristite metalno sečivo za šišanje trave i košenje ivičnjaka!

Šišanje se obavlja sa linijom glave trimera nagnute pod strmim uglom. Ovim se uklanja samo vrh trave.

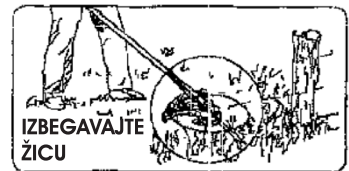


Košenje ivičnjaka je šišanje trave koja se proširila preko trotoara ili ceste. Tokom ova oba postupka, držite glavu trimera pod strmim uglom jer iz te pozicije, krhotine se neće vratiti prema vama. Iako skica pokazuje položaj glave trimera, svaki rukovaoc mora pronaći ugao koji odgovara njegovoj visini i datoj situaciji.



UPOZORENJE! PAŽNJA!

Ne kosite na prostoru gde postoje žičane ograde.
Ne kosite na mestima gde ne vidite šta kosite.



Košenje metalnim sečivom

Metalno sečivo se dobija u osnovnom kompletu sa trimmerom. Metalno sečivo se može koristiti i za košenje korova. Upotreba kružne testere na ovom uređaju je strogo zabranjena.

UPOZORENJE! PAŽNJA!

Ne koristite metalno sečivo za sečenje stabala.

Koristite pojaseve (naramenice) sve vreme rada. Podesite pojaseve sa stezaljkama tako da glava trimera bude nekoliko santimetara iznad tla. Pojasevi treba da budu na desnoj strani vašeg tela.

Ne radite sa tupim, napuklim ili oštećenim sečivom. Pre košenja pobrinite se da sve prepreke kao što su kamenje, šljunak budu uklonjene ili ih označite lokaciju tako da ih možete izbeći tokom košenja. Kamenje i metal mogu ozbiljno oštetiti sečivo. Žica se može namotati na sečivo ili biti odbačena u vazduh.

Košenje zamahivanjem

Ovaj način košenja se vrši njihovanjem trimera u kratkom luku. Tako se brzo dobija čista i pokošena trava i korov. Ovaj način se ne primenjuje kod velikog, teškog i drvenastog rastinja.

NAPOMENA:**NE KORISTITE OVAJ TRIMER ZA KOŠENJE RASTINJA ČIJI JE PREČNIK VEĆI OD 10-15mm!!**

Zamahivanje se može vršiti u oba smera, ali tako da krhotine budu odbačene daleko od vas.

Prilikom rada ovom metodom, vodite računa da je sečivo daleko od vas. Neka sečivo bude blago iskošeno, tako ćete biti oslobođeni krhotina u oba smera. Ako se sečivo brzo tupi ili zagušuje, koristite neke druge alatke osim ovog uređaja.

Ne koristite silu prilikom košenja. Ne menjajte ugao košenja. Izbegavajte korišćenje sile ili pritiska koji može da dovede do oštećenja ili pucanja sečiva.

Mešavina goriva

Nikada ne puniti rezervoar do vrha.

Nikada ne sipajte gorivo u rezervoar u zatvorenoj i neprovetrenoj prostoriji.

Nikada ne sipajte gorivo u blizini otvorenog plamena ili varnica.

Obavezno obrišite prosuto gorivo pre nego što pokrenete motor.

Nikada ne sipajte gorivo dok je motor vruć.

Gorivo koje se koristi za ovaj uređaj je mešavina bezolovnog benzina i ulja za dvotaktne motore.

Koristite DVOTAKTOL ulje i bezolovni benzin od 92 oktana ili više. Bezolovni benzin treba da bude dobrog kvaliteta što će pomoći da se izbegnu oštećenja sistema za dovod goriva i drugih delova motora.

ODNOS MEŠAVINE JE 1 : 25 (4%)**ULJE = 1 DEO****BENZIN = 25 DELOVA**

Drugačiji odnos mešavine može da ošteti motor. Dobro proverite da li je odnos mešavine ispravan.

VAŽNO:

Benzin i ulje čuvajte odvojeno. Mešavinu pre upotrebe dobro promućkajte. Ne pravite mešavinu za period duži od mesec dana. Ne sipajte staro gorivo. Nikada ne mešajte gorivo direktno u rezervoaru.

Gorivo čuvajte u metalnim kanisterima propisanim za tu vrstu goriva. Pratite lokalne propise o čuvanju i skladištenju goriva. Ne poštovanje uputa za gorivo može dovesti do značajnih oštećenja na motoru.

Priprema za rad**Provere i kontrole pre početka rada**

1. Proverite da nema otpuštenih vijaka i matica.
2. Pregledajte filter za vazduh i očistite ga od prašine i prljavštine.
3. Proverite da su sve zaštite ispravne i na svom mestu.
4. Proverite da se sečivo ne vrti pod ler gasom.

Rukovanje**Pokretanje i zaustavljanje motora****Pokretanje hladnog motora**

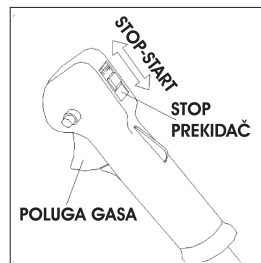
1. Stop prekidač postavite u poziciju START.
2. Pritisnite pumpicu za gorivo 7-10 puta da bi gorivo došlo do karburatora.
3. Povucite polugu i zatvorite saug.
4. Povucite ručicu za startovanje dok se motor ne pokrene.
5. Polako vraćajte polugu sauga do kraja dok motor radi.
6. Ostavite motor da radi od 1 minut kako bi postigao radnu temperaturu.

Pokretanje zagrejanog motora

Povucite ručicu za startovanje 2-3 puta i motor bi trebao da se pokrene. Ne koristite saug kada je motor zagrejan.

Zaustavljanje motora

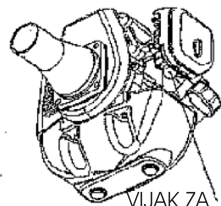
Stop prekidač postavite u poziciju STOP.



Nega i održavanje

Vazdušni filter

Prašina i trava nakupljena u filteru smanjuje efikasnost motora, povećava potrošnju goriva i postoji mogućnost da čestice prašine prođu u motor. Prašinu iz filtera čistite onoliko često koliko je potrebno da bi se održao u čistom stanju. Prašina na površini filtera može biti lako uklonjena laganim kuckanjem filtera (istresanjem) o neku površinu. Teški nanosi prašine se moraju oprati u odgovarajućem rastvaraču. Skinite poklopac filtera za vazduh otpuštanjem vijka na maski filtera.



VIJAK ZA
SKIDANJE FILTERA

Podешavanje karburatora

Ne podešavajte sami karburator. Ako imate problema sa karburatorom, kontaktirajte ovlašćenog servisera. Nepravilno podešavanje može dovesti do oštećenja na motoru i gubitka prava na reklamaciju.

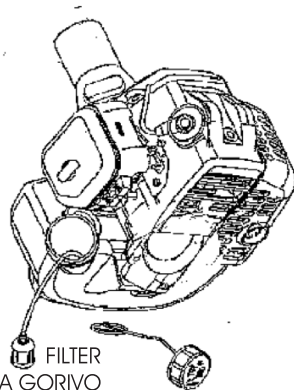
Filter za gorivo

Rezervoar za gorivo je opremljen filterom za gorivo. Filter se nalazi na kraju creva za gorivo. Filter možete izvaditi kroz cev za dovod goriva sa tankom žicom ili nečim sličnim.

Povremeno proveravajte filter za gorivo. Ne dozvolite da prašina uđe u rezervoar za gorivo. Zapušen filter će izazvati poteškoće i probleme kod pokretanja i rada motora.

Kada se filter zaprlja, zamenite ga.

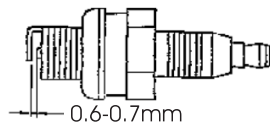
Kada je unutrašnjost rezervoara zaprljana treba je isprati benzinom.



FILTER
ZA GORIVO

Provera svećice

Nikada ne pokušavajte da izvadite utikač svećice dok je motor i kabel vrući jer može doći do oštećenja kabla (kabel je mekan i lako se čupa iz lule svećice).



0.6-0.7mm

Mogući problemi u radu i njihovo otklanjanje

Očistite ili zamenite svećicu, ako je oštećena ili zamašćena. Zamenite svećicu ako je centar elektrode zaobljen na kraju. Razmak elektroda na svećici mora biti od 0.6-0.7mm. Ne pretezati svećicu zbog oštećenja navoja.

UPOZORENJE: Uvek zaštitite metalno sečivo poklopcem kada vršite transport ili skladištenje uređaja.

Transport

Motor mora biti isključen kada se vrši transport uređaja sa jednog na drugo mesto.

Nakon prestanka rada motora, neki delovi su još neko vreme vrući. Nikada ne dodirujte auspuh i druge vruće delove. Uverite se da gorivo ne curi iz rezervoara.

Dugotrajno skladištenje

- Proverite, očistite i popravite, ako je potrebno, sve delove uređaja.
- Ispraznite svo gorivo iz rezervoara.
- Startujte motor dok ne potroši svo preostalo gorivo u karburatoru i dovodnoj cevi.
- Izvadite svećicu i istresite jednu kašikicu motornog ulja u otvor svećice.
- Uređaj skladištite u čistim, suvim prostorijama bez prašine i van domašaja dece.

Nedostaci kao što su teškoće u pokretanju motora, nepravilnosti u radu, kao i loše performanse, mogu se izbjeći ako se dovoljno pažnje posveti uputstvu za rukovanje i održavanje.

U koliko motor ne radi ispravno, proverite sledeće:

1. Da je sistem za gorivo u ispravnom stanju i da gorivo teče do motora.
2. Da je sistem za paljenje u ispravnom stanju i da svećica baca kvalitetnu varnicu.
3. Da je kompresija motora odgovarajuća.

Nemogućnost pokretanja motora

- Ispraznite gorivo iz rezervoara.
- Naspite sveže i čisto gorivo u rezervoar.
- Proverite filter za gorivo i uverite se da je čist (ako je potrebno, zamenite ga).
- Proverite da li je uložak filtera za vazduh čist.
- Stavite novu svećicu sa ispravnim zazorom elektroda.
- Ako je u pitanju ozbiljan problem, ne pokušavajte da ga sami popravite. Obratite se ovlašćenom servisu.

Rešavanje problema

1. Nemogućnost pokretanja motora

SIMPTOMI				VEROVATNOĆA	MOGUĆE REŠENJE
kompresija u cilindru normalna	utikač za svećicu i svećica ispravna	sistem za gorivo neispravan		nema goriva u rezervoaru filter goriva zapušten	naspite gorivo u rezervoar očistite filter goriva
		sistem za gorivo ispravan	gorivo	gorivo je prijavno ima vode u gorivu nepravilna mešavina	naspite novo gorivo naspite novo gorivo napravite novu mešavinu
	sistem za gorivo ispravan	sistem za gorivo ispravan	svećica priključena	svećica zamašćena priključak svećice oštećen zazor suvuš velik ili mali	odmastite svećicu za menite priključak svećice podesite zazor 0,6-0,7mm
		visoki napon nije u redu		kabel visokog napona oštećen ili prekinut kabel raskliman	zamenite ili pritegnite pritegnite
sistem za gorivo ispravan	sistem za paljenjke ispravan	kompresija nije dovoljna		karike istrošene karike polomljene karike cementirane svećica otpuštena površina cilindra oštećena	zamenite zamenite zamenite zategnite zamenite
		kompresija normalna		kabel visokog napona i kontakt priključka svećice loši stop prekidač oštećen ili u kratkom spoju	stegnite popravite ili zamenite

2. Mala snaga na izlazu

SIMPTOMI	VEROVATNOĆA	MOGUĆE REŠENJE
pojavljuje se plamen kada ubrzavate jak dim karburator vraća gorivo	filter goriva neispravan slab dovod goriva auspuh zamašćen nepodešen karburator	očistite filter goriva i obezbedeiti protok goriva odmastite auspuh podesite karburator
nedovoljna kompresija	klip, karike i cilindar oštećeni	zamenite klip i/ili karike
motor napukao	oštećena površina cilindra cilindar oštećen i propušta	zamenite
krajevi poluge propuštaju	zaptivač je oštećen	zamenite
pojavljuje se metalni zvuk u motoru	motor se pregreva zamašćeno kućište	ne koristite dugo pod velikim opterećenjem odmastite kućište

3. Neujednačen rad motora

SIMPTOMI	VEROVATNOĆA	MOGUĆE REŠENJE
pojavljuje se metalni zvuk u motoru	klip i karike cilindar oštećen klinjača oštećena ležaj radilice oštećen	zamenite zamenite zamenite ležaj

4. Motor iznenada prestaje da radi

SIMPTOMI	MOGUĆE REŠENJE
potrošeno gorivo svećica zamašćena spao kabel visokog napona	naspite gorivo odmastite namestite kabel

Zaštita životne sredine

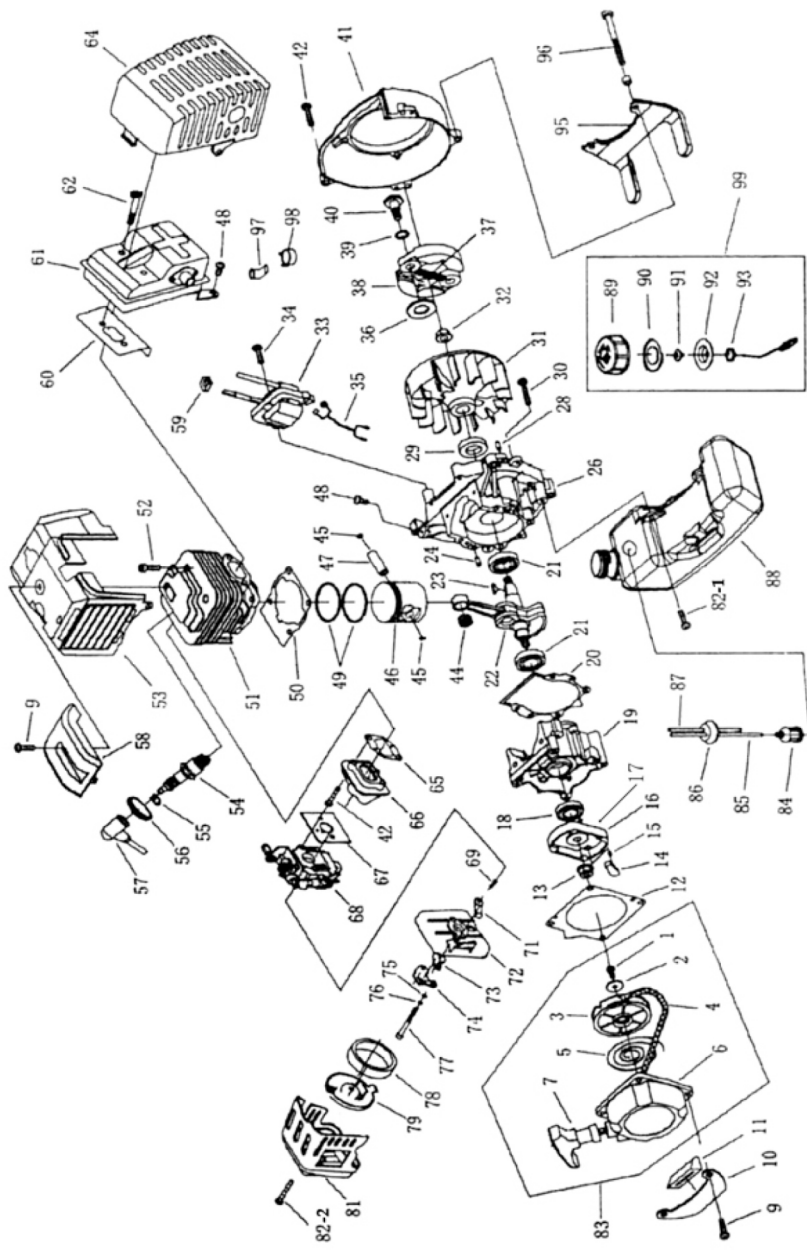


Nakon isteka radnog veka uređaja, ne odlažite ga skupa sa redovnim kućnim otpadom, nego ga predajte u vama najbliži centar za reciklažu. Na taj način će te obezbediti sirovine za buduću upotrebu i sačuvati životnu sredinu.

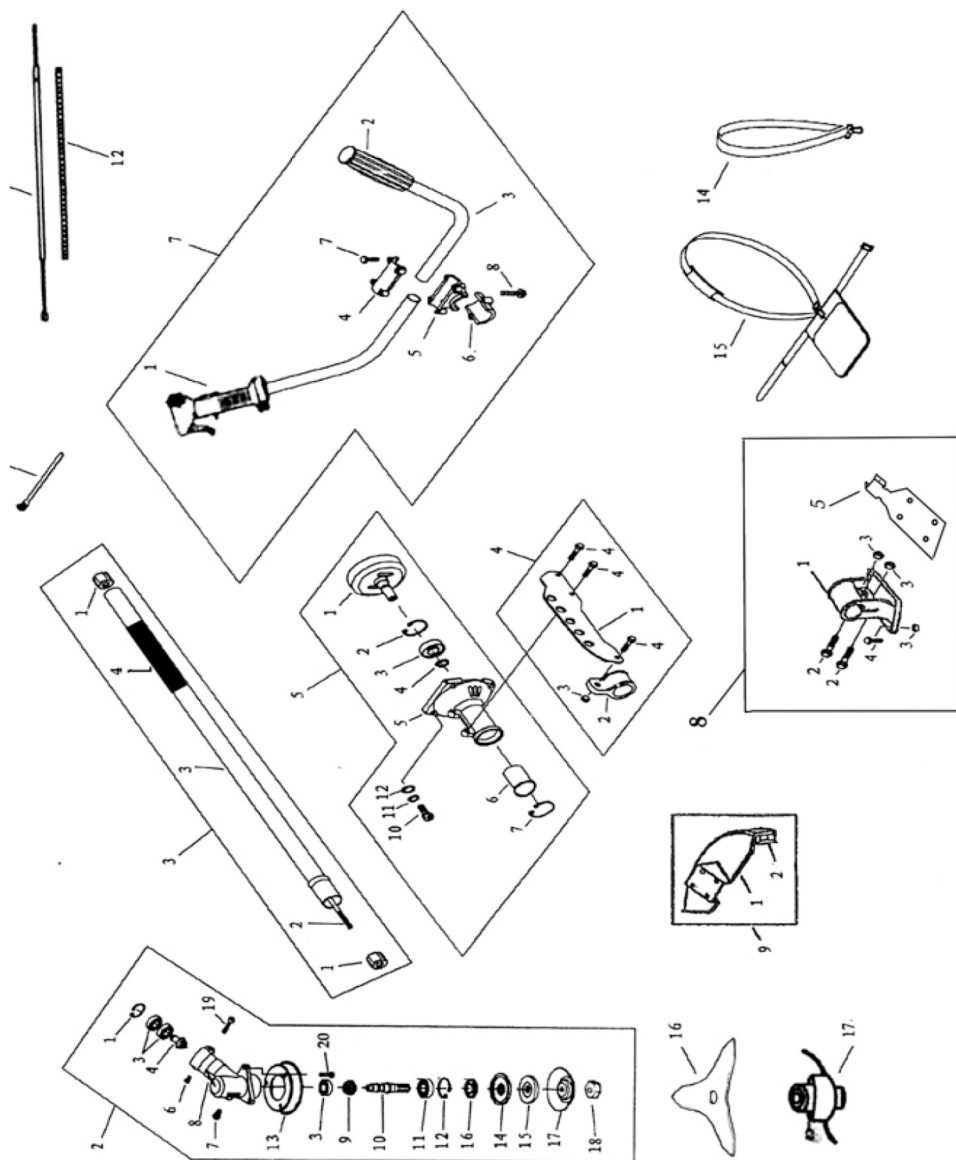
NAPOMENA: Ovo uputstvo je rađeno isključivo za srpsko tržište i kao takvo je originalno.

UPUTSTVO IZDAO: Womax, Herman-Voith Straße 4, 89522 Heidenheim, Nemačka

Rasklopna šema motora



Rasklopna šema trimera



EC deklaracija o usaglašenosti

(prevod)

Mi proizvođač,

Womax

Herman-Voith StraÙe 4, 89522 Heidenheim, Nemačka

Izjavljujemo da su nabrojane mašine u saglasnosti sa svim osnovnim i bezbednosnim zahtevima:

- EMC direktiva 2014/30/EU;
- MD direktiva 2006/42/EC.

Naziv mašine: Trimer za travu i korov benzinski

Tip mašine: W-MS 1200B; W-MS 1250B; W-MS 1400B; W-MS 1450B; W-MS 1700B; W-MS 1700B LUX; W-MS 1800B.

Robna marka: Womax

Za navedene modele, izdati su izveštaji/sertifikati:
E8A 18 04 03093 008 i M8A 18 05 03093 018.

Primenjeni standard:
EN ISO 14982:2009 EN ISO 11806-1:2011

Sva tehnička dokumentacija se nalazi u sedištu kompanije Womax, Herman-Voith StraÙe 4, 89522 Heidenheim, Nemačka.

Lice odgovorno za tehničku dokumentaciju je gospodin Branislav Cvijanović.

Heidenheim,
Datum: 24.06.2019.

Branislav Cvijanović
Direktor

PRAVA POTROŠAČA

Poštovani potrošači,

Kupili ste proizvod: **TRIMER ZA TRAVU I KOROV BENZINSKI**,

koji je uvezlo **WOBY HAUS DOO**, Braće Ribnikar 55, 21000 Novi Sad,

tip: **W-MS 1250 B**
W-MS 1500 B, fabrički broj: _____, datum proizvodnje _____.

Datum fiskalnog računa: _____, broj fiskalnog računa: _____.

Naziv i adresa trgovca i pečat: _____

(M.P.)

DA BISTE UVEK ZNALI SVOJA PRAVA U VEZI SA SAOBRAZNOŠĆU PROIZVODA KOJI STE KUPILI, A I RADI LAKŠE IDENTIFIKACIJE PROIZVODA I DATUMA PRODAJE, PREPORUČUJEMO VAM DA SAČUVATE OVAJ DOKUMENT!

Ovom kupovinom stekli ste sva prava o saobraznosti propisana članom 50. – 52. Zakona o zaštiti potrošača („Službeni glasnik RS“ br. 62/2014) koja ovaj proizvod sadrži.

Ako roba koju ste kupili nije saobrazna ugovoru, obratite se trgovcu kod koga ste robu kupili, u roku od **2 godine** od dana kupovine i imate pravo da zahtevate da Vam otkloni nesaobraznost u primerenom roku, opravkom ili zamenom bez naknade, ili ukoliko ne ostvarite pravo na opravku, ili zamenu u primerenom roku, imate pravo da raskinete ugovor (povraćaj novca).

Trgovac kome ste izjavili reklamaciju dužan je da Vam odgovori najkasnije u roku od 8 dana od dana prijema reklamacije, sa izjašnjenjem o podnetom zahtevu i predlogom njegovog rešavanja.

U slučaju prihvatanja reklamacije, sve troškove potrebne za otklanjanje nesaobraznosti proizvoda, kao i troškove prevoza nesaobraznog proizvoda, snosi će trgovac.

Za sve informacije i u cilju što bržeg i efikasnijeg rešavanja eventualnih problema, preporučujemo Vam usluge ovlašćenog servisa koji je naveden u Uputstvu za upotrebu.

U svrhu što bolje i kvalitetnije eksploatacije ovog proizvoda, molimo Vas da proizvod koristite u skladu sa uputstvom za upotrebu kao i da ga ne izlažete uslovima koji mogu da onemoguće ili umanje saobraznost (prašina, vlaga, toplota, pad, udar i slični uslovi ili faktori).

Ovim dokumentom prestaje važnost svih garantnih dokumenata koje eventualno dobijete prilikom kupovine, a nalaze se upakovani uz robu.

NAPOMENA: Ovaj proizvod je namenjen isključivo za kućnu upotrebu i tretira se kao hobi alat. Svaka reklamacija za koju se ustanovi da je nastala upotrebom u profesionalne svrhe, smatraće se zloupotrebom i odstupanjem od predviđene namene i biće odbijena.

**Ovaj alat je namenjen ISKLJUČIVO ZA KUĆNU UPOTREBU
i kao takvog ga treba koristiti**

**Potrošači molimo Vas da obratite pažnju
na sledeće tačke i pojave o kojima treba voditi računa
i izbegavati ih tokom upotrebe uređaja:**

1. Nestručna upotreba ili zloupotreba koja uzrokuje preopterećenje trimera usled dugog neprekidnog rada i pored pregrevanja motora ili upotreba neodgovarajućeg pribora (žica ili sajla umesto najlona i testera HM umesto trokrakog metalnog sečiva HSS).
2. Oštećenja nastala usled dejstva stranih tela (npr. metalnih delova, kamenja i sl.).
3. Oštećenja nastala kao rezultat nemara korisnika, neredovnog održavanja i čišćenja alata.
4. Oštećenja nastala usled nepridržavanja uputstva za upotrebu ili pogrešnog korišćenja, kao i usled normalnog predviđenog trošenja habanjem prilikom normalne upotrebe.
5. Oštećenja nastala padom, udarom ili dejstvom agresivnog hemijskog ili toplotnog dejstva.
6. Oštećenja nastala usled nedovoljnog ili neredovnog podmazivanja.
7. Ukoliko je alat delimično ili potpuno otvaran od strane neovlašćenih lica ili servisa, kao i neovlašćeni zahvati na uređaju.
8. Oštećenja nastala usled korišćenja neodgovarajućeg goriva i maziva nego što je propisano.
9. Ukoliko fabrička etiketa sa osnovnim podacima o mašini nedostaje ili je usled nepravilnog odnosa prema alatu pohabana do nečitljivosti ili neprepoznatljivosti.

Nije predviđeno da ovaj aparat upotrebljavaju osobe (uključujući i decu) sa smanjenim fizičkim, motoričkim i mentalnim sposobnostima ili osobe ograničenih znanja i iskustava bez prisustva osobe zadužene za njihovu bezbednost, odnosno staranje.

Deca se ne smeju igrati ovakvim aparatima.

SERVISER:

WOBY HAUS d.o.o.
NOVI SAD
Rumenački put bb
Tel: 021/ 22-16-990
Fax: 021/ 22-16-957
e-mail: servis@wobyhaus.co.rs

UVOZNIK:

WOBY HAUS d.o.o.
NOVI SAD
Braće Ribnikar 55
Tel: 021/ 47-222-12
Fax: 021/ 47-222-17
e-mail: info@wobyhaus.co.rs

Proizvođač: Womax, Herman-Voith Straße 4, 89522 Heidenheim, Nemačka