

# Womax

SRB

## UPUTSTVO ZA UPOTREBU

Trimer za travu

W-RT 500



782.503.00

## Opšta bezbednosna uputstva za električne uređaje

### Upozorenje

Kada koristite električni alat, moraju se poštovati pravila o bezbednosti. Za sopstvenu bezbednost i bezbednost drugih osoba, molimo Vas da pročitate ova uputstva pre rada sa uređajem. Čuvajte oo uputstvo za buduću upotrebu.

Ovaj uređaj je namenjen za šišanje trave i slične meke vegetacije kao i za trimovanje ivica travnjaka u domaćinstvima i hobi vrtovima u delovima koji nisu dostupni kosačici. Uređaj nije dozvoljeno da se koristi u javnim baštama, parkovima, sportskim centrima ili na putevima, kao i u poljoprivredi i šumarstvu. Ovaj uređaj nije namenjen za sečenje ili šišanje: -živih ograda, žbunja, cveća i sl., kao ni za kompostiranje istih. Ne pridržavanje ovih namena može dovesti do oštećenja uređaja i do povreda korisnika.

Ovaj uređaj nije namenjen za upotrebu od strane osoba (uključujući i decu) sa smanjenim fizičkim, senzornim ili mentalnim sposobnostima ili nedostatkom iskustva i znanja, osim ako nisu pod nadzorom ili na osnovu instrukcija za upotrebu uređaja od strane osobe odgovorne za njihovu bezbednost. Deca treba da budu pod nadzorom kako bi se osiguralo da se ne igraju sa uređajem. Ako je oštećen napojni kabl, on mora biti zamenjen od strane ovlašćenog servisa kako bi se izbegao rizik od nezgoda.

- Nosite zaštitne naočare ili vizir dok radite sa uređajem.
- Nikada ne dozvolite deci ili osobama koji nisu upoznati sa ovim uputstvom da rade sa uređajem.
- Prekinite sa korišćenjem uređaja ako su ljudi, posebno deca ili kućni ljubimci u blizini.
- Koristite uređaj samo pri dnevnoj svetlosti ili pri dobrom veštačkom osvetljenju.
- Pre upotrebe pregledajte uređaj da nema znakova habanja ili oštećenja i ako je potrebno, popravite je.
- Nikada ne koristite uređaj sa oštećenim štitičnikom ili bez njega.
- Držite ruke i noge dalje od linije sečenja u svakom trenutku, a posebno kada uključujete motor.
- Čuvajte se od povreda prilikom produžavanja niti sečiva. Nakon ručnog produžavanja najlona, obavezno vratite trimmer u radni položaj pre uključivanja.
- Nikada ne montirajte vlakno za sečenje od metala.
- Nikada ne upotrebljavajte rezervne delove ili pribor koji nisu preporučeni od strane proizvođača.
- Isključite uređaj sa napajanja pre provere, čišćenja ili rad na održavanju i kada nije u upotrebi.
- Budite sigurni da su ventilacioni otvori na uređaju čisti i prohodni za prolaz vazduha.

### Održavanje

- Nakon upotrebe, isključite uređaj iz električne mreže i proverite da li ima oštećenja.
- Kada ne koristite uređaj, držite ga van domašaja dece.
- Mrežni pogon trimera mora da popravi isključivo ovlašćeni servis.
- Dozvoljena je upotreba rezervnih delova i pribora samo onih koje je odobrio proizvođač.
- Pročitajte uputstva pažljivo i budite upoznati sa kontrolama i pravilnim korišćenjem opreme.
- Pre upotrebe proverite da li je produžni kabl oštećen. Ako je kabl oštećen, ne koristite uređaj dok ne zamenite kabl ili ne popravite oštećenje.
- Ako se kabl ošteti tokom korišćenja, odmah ugasisite uređaj i izvucite kabl iz električne utičnice.
- Ne dodirujte kabl dok priključen na električnu mrežu.

### Upozorenje

- Rezni najlon trimera se vrti još neko vreme nakon isključivanja uređaja. Držite produžni kabl dalje od rotirajućeg najlona.

### Simboli na uređaju



Obavezno pročitajte uputstvo za korišćenje pre početka sa radom.



Dvostruka izolacija



Upozorenje.



Obavezna upotreba zaštite za oči.



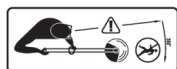
Obavezna upotreba zaštite za uši.



Držite sve posmatrače i druga lica na bezbednoj udaljenosti od mesta rada sa uređajem.



Ne izlagati uređaj kiši ili vlazi.



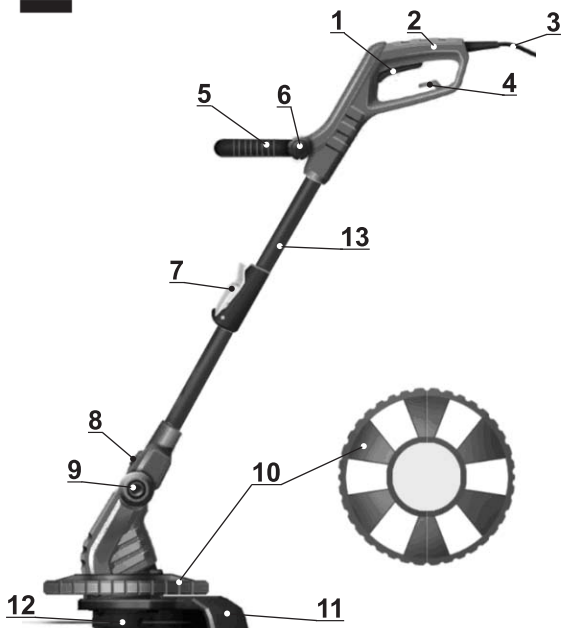
Držite posmatrače dalje od mesta rada.



Ugasite uređaj. Izvucite utikač iz električne utičnice pre bilo kakvih radova na uređaju (podešavanja, čišćenja) ili ako je kabel oštećen ili neispravan.



Ovaj električni uređaj nakon isteka radnog veka ne treba odlagati sa kućnim otpadom nego ga predajte u naj bliži centar za reciklažu u vašoj sredini.



#### Opis uređaja

1. Prekidač
2. Rukohvat
3. Kabel
4. Zakačka produžnog kabla
5. Podesivi prednji rukohvat
6. Vijak za podešavanje prednjeg rukohvata
7. Poluga teleskopa
8. Dugme za vertikalno zakretanje glave
9. Dugme za nagib glave trimera
10. Točak za vertikalno košenje
11. Štitnik
12. Glava sa najlonom za košenje
13. Teleskopsko vratilo

## Opšta bezbednosna uputstva i upozorenja za električni alat

**Upozorenje!** Kada koristite električni alat moraju se poštovati bezbednosni propisi. Za svoju sigurnost i sigurnost posmatrača, pročitajte ova uputstva pre upotrebe. Čuvajte ova uputstva za buduću upotrebu.

### Sačuvajte ovo uputstvo

Ovaj trimmer je dizajniran za košenje trave i slične meke vegetacije i za šišanje travnatih ivica u privatnim i hobi vrtovima u oblastima koje nisu dostupne za kosačicu.

Ovaj uređaj nije dozvoljen za korišćenje u javnim baštama, parkovima, sportskim centrima ili na putevima, kao i u poljoprivredi i šumarstvu.

Ovaj trimmer nije dozvoljeno da se koristi za sečenje ili seckanje:

- Granja, šiblja i žbunja,
- cveća,
- U svrhu kompostiranja. Inače, postoji opasnost od povreda.

Ovaj trimmer nije namenjen za upotrebu od strane osoba (uključujući i decu) sa smanjenim fizičkim, senzornim ili mentalnim sposobnostima, ili nedostatkom iskustva i znanja, osim ako nisu pod nadzorom ili na osnovu instrukcija za upotrebu aparata datih od strane osobe odgovorne za njihovu sigurnost.

Deca moraju da budu pod nadzorom kako bi se osiguralo da se ne igraju sa aparatom.

Ako je napojni kabl oštećen, mora biti zamenjen od strane ovlašćenog servisa, kako bi se izbegao rizik od strujnog udara.

- Nosite zaštitne naočare ili vizir.
- Nikada ne dozvolite deci ili ljudima koji nisu upoznati sa uputstvima da koriste uređaj.
- Prekinite odmah sa radom dok su ljudi, naročito deca ili kućni ljubimci u blizini.
- Koristite uređaj samo na dnevnom svetlu ili dobroj veštačkoj svetlosti.
- Pre korišćenja uređaja i posle bilo kakvog uticaja, proverite znakova trošenja ili oštećenja i popravite ako je potrebno.
- Nikada radite sa uređajem ako štitičnik oštećen ili nije montiran.
- Držite ruke i noge dalje od sečiva sve vreme, a posebno prilikom uključivanja motora.
- Nikada ne koristite metalnu žicu umesto najlona za košenje.
- Nikada ne koristite rezervne delove ili pribor koji nisu preporučene od strane proizvođača.
- Isključite uređaj iz struje pre provere, čišćenja ili rada održavanju kao i kada uređaj nije u upotrebi.
- Uvek obezbedite da su ventilacioni otvori očišćeni od ostataka trave i prašine.

### Održavanje

- Posle upotrebe, isključite uređaj iz električne mreže i proverite ima li oštećenja.
- Kada nije u upotrebi, uređaj skladištiti na suvom i bezbednom mestu van domašaja dece.
- Električni trimmer može popravljati isključivo ovlašćeni servis.
- Koristite samo rezervne delove koje je preporučio proizvođač.
- Pažljivo pročitajte uputstvo.
- Budite upoznati sa kontrolama i pravilnim korišćenjem opreme.
- Pre upotrebe proverite strujni kabl i produžni kabl da nema znakova oštećenja ili starenja.
- Ako se kabl ošteti tokom upotrebe, isključite ga odmah iz napajanja. Nikada ne dirajte oštećeni kabl dok ga ne isključite iz električne mreže.
- Nemojte koristiti, ako su kablovi oštećeni ili dotrajali.

### Upozorenja:

Upozorenje.

- Rezni elementi i dalje rotiraju neko vreme nakon što je motor isključen.
- Držite produžne kablove dalje od reznih elemenata.

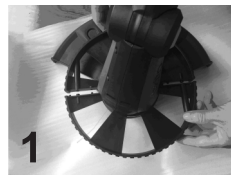
### Sklapanje i montaža uređaja

**Upozorenje!** Pre montaže, uverite se da je trimmer isključen i strujni kabl izvučen iz električne utičnice.

### Potavljanje točka za vertikalno košenje (10)

**Napomena:** Vodite računa da ne zagubite dva vijka 3x12 mm koji pričvršćuju točak koji su sastavni deo isporuke.

1. Poravnajte obe polovine točka (10) na kućištu trimera kao što je prikazano na slici 1.



2. Zavrnite obe polovine točka (10) sa dva vijka koji su sastavni deo isporuke uz pomoć PH odvijača (sl.2).
3. Kada zavrnete vijke, proverite da li se točak (10) slobodno okreće na kućištu.



### Postavljanje štitnika (11)

Postavite štitnik (11) u udubljenje ispod točka (10) i zavrnite sa donje strane jednim vijkom 4.2x15 mm koji je sastavni deo isporuke pomoću PH odvijača (sl 3)



**Napomena:** Morate voditi računa da ivice točka (10) ne dodiruju štitnik (11).  
**Upozorenje!** Nikada ne koristite trimer ako štitnik nije pravilno postavljen.

### Postavljanje prednjeg rukohvata (4)

1. Odrnrite vijak (6) sa prednjeg rukohvata (5) (slika 4).
2. Postavite prednji rukohvat (5) na držač i podesite ugao u udoban položaj.
3. Postavite vijak (6) kroz konzolu i prednji rukohvat (5) i zategnite. Ne pretežite.

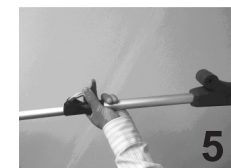


### Priprema trimera za upotrebu

**Upozorenje!** Glava trimera se vrti još nekoliko sekundi nakon isključivanja. Dozvolite da se glava trimera potpuno zaustavi pre odlaganja trimera.

### Podešavanje teleskopskog vratila (13)

1. Vratilo trimera se može prilagoditi visini prema rukovaocu. Otpustite polugu teleskopa (7) slika 5.
2. Podesite teleskopsko vratilo (13) gore ili dole do odgovarajuće visine. Zategnite polugu teleskopa (7). Podešavanje je tada završeno.



### Ručno podešavanje dužine najlona za sečenje

1. Pre početka sa radom, obezbedite da dužina najlona za sečenje bude propisane dužine.
2. Pritisnite poklopac najlona i povucite oba kraja najlona koji vire iz glave nekoliko centimetara preko ruba štitnika. Pažljivo odlepite traku koja je



zalepljena preko noža za sečenje najlona, ako postoji.

### Polu-automatsko izvlačenje najlona iz glave

1. Pritisnite prekidač "Uključeno/Isključeno" i sačekajte da trimmer dostigne punu brzinu.
2. Otpustite prekidač "Uključeno/Isključeno" i sačekajte da se najlon trimera zaustavi ili dok ne čujete "klik". Ponovite ovo nekoliko puta dok ne postignete potrebnu dužinu najlona.

### Podešavanje rezne glave (slika 7)

Podešavanje ugla rezne glave vrši se pritiskom na dugme (9). Dok držite pritisnuto dugme (9), nagnite reznu glavu pod željenim uglom i otpustite dugme (9) da biste fiksirali reznu glavu pod željenim uglom.

Podešavanje ugla rezne glave je pogodno za trimovanje ispod niskih krošnji, žbunja ili baštenskog nameštaja.



### Režim trimovanja ivičnjaka (slika 8)

**Upozorenje!** Pre ovog podešavanja, uverite se da je trimmer isključen i utikač izvađen iz električne utičnice, kako biste izbegli nenamerno pokretanje trimera.

Da biste koristili trimmer za ivičnjake, prilagodite ga na sledeći način:

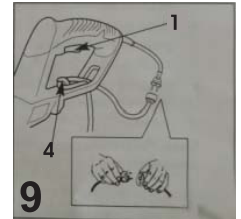
1. Pritisnite dugme rotirajuće glave (8) na kućištu motora, zatim rotirajte vratilo u vertikalni položaj.
2. Otpustite dugme rotirajuće glave (8). Kada čujete "klik" rotirajuća glava je čvrsto fiksirana u vertikalnom položaju.
3. Trimer je sada spreman za vertikalno trimovanje ivičnjaka.



### Zakačka produžnog kabla (4) (slika 9)

Da bi se izbeglo odvajanje produžnog kabla od kabla trimera, uvek proverite da li je produžni kabel zakačen za zakačku (4), pre početka sa upotrebom trimera.

1. Napravite petlju sa produžnim kablom i gurnite je kroz otvor ispod prekidača (1).
2. Postavite kraj petlje preko zakačke (4) i povucite nazad produžni kabel kako biste se uverili da se ne može odvojiti.
3. Uključite utikač kabla trimera u utičnicu produžnog kabla.



### Pokretanje trimera

1. Priključite produžni kabel na strijnu utičnicu i utikač trimera u utičnicu produžnog kabla.
2. Da biste pokrenuli trimmer pritisnite prekidač "uključeno/isključeno" (1).
3. Da biste isključili trimmer, jednostavno otpustite do kraja prekidač "uključeno/isključeno".

**Upozorenje!** Glava trimera će da se vrti još nekoliko sekundi nakon isključivanja. Neka se glava trimera potpuno zaustavi pre nego što odložite trimmer.

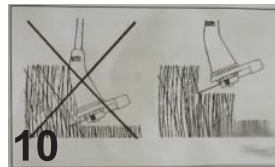
### Trimovanje (šišanje) trave

**Upozorenje!** Uverite se da je radno područje, na kome ćete vršiti šišanje, očišćeno od kamenja, šteta, žice i drugih stranih objekata.

Vaš trimmer će raditi na naj bolji način, ako obratite pažnju na sledeće:

- Nikada ne koristite trimmer bez sigurnosnih uređaja, štitičnika.
- Ne šišajte travu kada je mokra. Najbolji rezultati se postižu na suvoj travi.
- Da biste uključili trimmer, pritisnite prekidač "uključeno/isključeno" (1) i držite ga pritisnutog.
- Da biste isključili, otpustite prekidač "uključeno/isključeno" (1).
- Ne stavljajte glavu trimera u travu pre nego što trimmer postigne maksimalni broj obrtaja.

- Za pravilno šišanje trave njišite trimer sa jedne na drugu stranu, od jedne na drugu stranu dok hodate napred, držeći ga pod uglom od oko 30°.
- Napraviti nekoliko prolaza trimenom od vrha trave prema tlu kao što je prikazano na slici 10.
- Nikada ne kosite visoku travu odmah pri tlu.
- Držite glavu trimera daleko od tvrdih predmeta kako bi se izbeglo nepotrebno trošenje najlona.



**Napomena:** Povremeno očistite travu između osovine i štitnika kako biste sprečili vibracije i zagušivanje glave trimera. Dok ovo radite, trimer mora biti isključen i utikač izvađen iz električne utičnice.

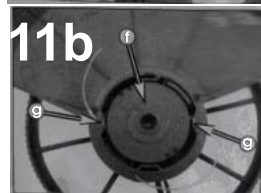
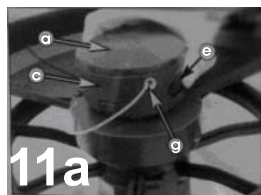
## Održavanje

### Skidanje i zamena sklopa kalema (slike 11a i 11b)

**Upozorenje!** Pre nego što počnete sa ovom operacijom, uverite se da je trimer je isključen i utikač izvađen iz električne utičnice.

Sklop kalema sa najlonom možete kupiti u prodavnici gde ste kupili i trimer.

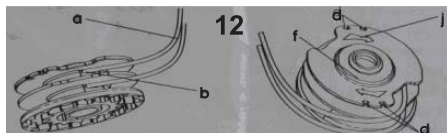
1. Okrenite trimer naopako.
2. Pritisnite oba jezička (e) sa obe strane kućišta osovine i skinite poklopac (a) sa kućišta (c).
3. Izvadite prazan kalem (f) iz kućišta (c).
4. Uklonite prijavštinu i travu iz poklopca (a) i kućišta (c).
5. Izvucite oko 10 cm najlona na svakom kraju i provucite kroz ušice (g) na kućištu (c).
6. Ubacite (f) u kućište (c). Rotirajte kalem (f) blago dok pravilno ne legne na svoje mesto.
7. Poravnajte jezičke (e) na poklopcu (a) sa otvorima na kućištu (c). Zatim gurnite poklopac (a) nazad u kućište (c) dok jezičak (e) ne "klikne" na svoje mesto.



### Nomotavanje novog najlona na postojeći kalem (slika 11)

Možete namotati novi najlon na prazan postojeći kalem. Koristiti samo najlon prečnika 1,5mm (ispunjen) ili prečnika 1,6 mm (uvrnut). U slučaju upotrebe drugih vrsta i dimenzija najlona može doći do lošeg rada ili oštećenje motora.

1. Izvadite prazan kalem iz glave trimera kako je gore opisano koracima 1-4.
2. Uklonite preostali deo najlona sa osovine kalema.
3. Ne uzimajte više od 8 metara novog najlona. Podelite ga na pola i isecite ga na pola.
4. Stavite svaki kraj najlona u otvor (b) na kalemu da se zabravi u mestu.
5. Motajte najlon (a) na osovinu kalema (e) u pravcu strelice (j). Pobrinite se da najlon (a) motate uredno u slojevima. Ne prelazite liniju jer će doći do zaglavljivanja prilikom odmotavanja.
6. Namotajte kompletan najlon i obezbediti da najlon ne viri sa ivice kalema (f).
7. Obezbedite da vam ostane oko 10 cm na svakom kraju najlona (a), stavite ih u zareze (d), a zatim provucite kroz ušice (g).
8. Ubacite namotani kalem (f) u kućište (c). Rotirajte kalem (f) polako dok ne legne u svoje ležište.
9. Poravnajte jezičke (e) na poklopcu (a) sa otvorima na kućištu (c). Zatim gurnite poklopac kalema (a) nazad u kućište (c) dok ne "klikne" na svoje mesto.
10. Povucite oba kraja najlona (a) da se oslobode iz zareza (d).



## Čišćenje i održavanje

- Držite ventilacione otvore na uređaju čistim i prohodnim u svakom trenutku. Ako je moguće, sprečite da strana tela uđu u ventilacione otvore.
- Posle svake upotrebe, izduvajte komprimovanim vazduhom malog pritiska, ventilacione otvore motora da se odstrane sve čestice prašine koje mogu da uđu. Nakupljanje čestica prašine može prouzrokovati pregrevanje i pregorevanje motora.
- Ako je plastično kućište zahteva čišćenje, ne koristite rastvarače ili abrazivna sredstva, već vlažnu meku krpu. Nikada ne dozvolite da bilo kakva tečnost uđe u uređaj. Nikada ne uranjajte ni jedan deo trimera u tečnost.

**Napomena:** Proizvođač ili prodavac neće biti odgovoran za bilo kakvu štetu ili povredu uzrokovane popravkom uređaja od strane neovlašćenog lica ili zloupotrebe samog uređaja.

## Zaštita životne sredine



Nakon isteka radnog veka uređaja, ne odlažite ga skupa sa redovnim kućnim otpadom, nego ga odložite u vama najbliži centar za reciklažu. Na taj način će te obezbediti sirovine za buduću proizvodnju i sačuvati životnu sredinu.

## Tehnički podaci

Napon:	230 V~50 Hz
Snaga:	500 W
Broj obrtaja bez opterećenja:	10800 o/min
Širina otkosa:	30 cm
Odmotavanje najlona:	Poluautomatsko
Klasa zaštite:	□ II
Prečnik najlona:	1.5 mm
Težina:	2.5 kg

## Nivo buke i vibracije

Nivo zvučnog pritiska $L_{pA}$ :	84 dB(A); $K_{pA}=3.0$ dB(A)
Nivo zvučne snage $L_{WA}$ :	96 dB(A); $K_{WA}=3.0$ dB(A)

**Upozorenje:** Nosite zaštitu za uši kada je zvučni pritisak iznad 80 dB(A)

Nivo vibracija na rukohvatu $a_h$ :	2.61 $m/s^2$ ; $K=1.5$ $m/s^2$
-------------------------------------	--------------------------------

## Upozorenje:

Emisiona vrednost vibracije prilikom stvarnog korišćenja električnog alata može da se razlikuje od deklarisanе vrednosti u zavisnosti od načina na koji se alat koristi.

Ove vrednosti zavise i od sledećih parametara:

- Kako se koristi uređaj i od trave koja se kosi.
- Da je uređaj u dobrom stanju i dobro održavan.
- Koristite ispravan pribor.
- Pravilnog držanja uređaja sa obe ruke.
- Upotreba prema uputstvu i tehničkim podacima.

## Napomena:

Ovaj uređaj može da izazove sindrom "vibracija ruka-rame" ako se ne koristi na odgovarajući način.

## Upozorenje:

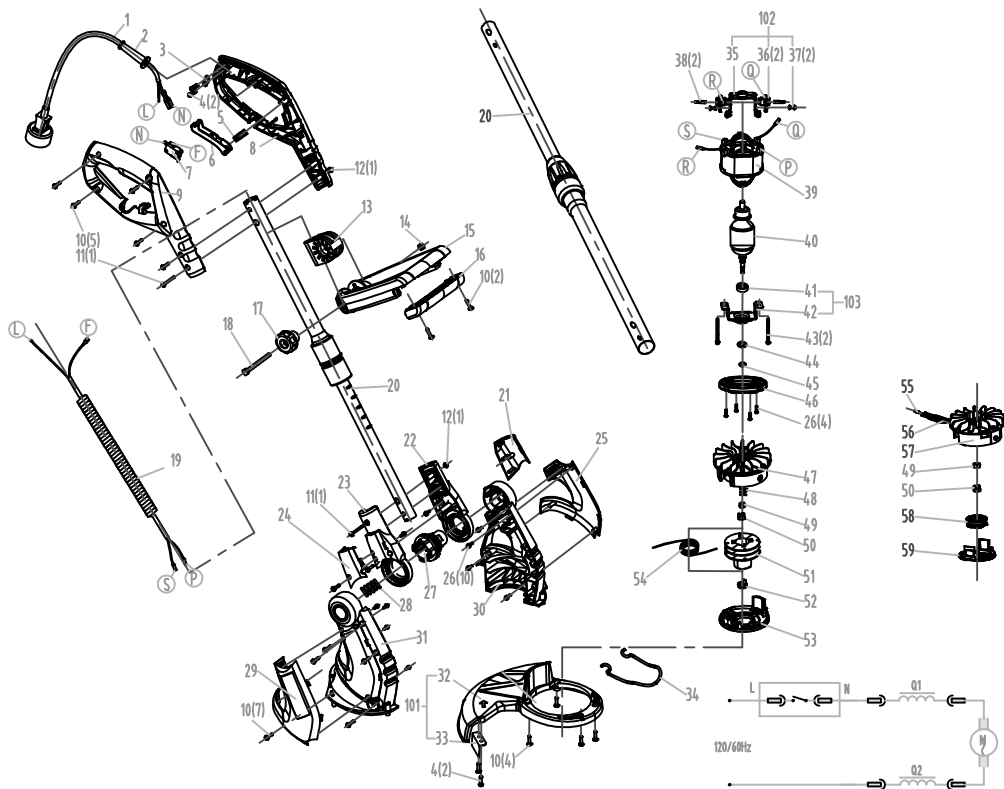
Upotreba takođe treba da uzme u obzir sve delova poslovnog ciklusa, kao što je vreme kada je alat isključen, a kada je pokrenut u stanju mirovanja, ali zapravo ne rade posao. Ovo može značajno smanjiti nivo izloženosti tokom ukupnog radnog perioda. Pomaže da se smanji rizik izloženosti vibracijama. Održavajte ovaj alat u skladu sa ovim uputstvima. Izbegavajte korišćenje alata na temperaturama od 10° C ili manje. Planirajte svoj raspored rada tako da rasporedite upotrebu trimera na veći broj dana.

**NAPOMENA: Ovo uputstvo je rađeno isključivo za srpsko tržište i kao takvo je originalno.**

UPUTSTVO IZDAO: Womax, Herman-Voith StraÙe 4, 89522 Heidenheim, Nemačka



Rasklopna šema uređaja



# EC deklaracija o usaglašenosti

(prevod)

Mi proizvođač,

**Womax**

Herman-Voith Strasse 4, 89522 Heidenheim, Germany

ovim izjavljujemo da su mašine opisane u nastavku u skladu sa relevantnim osnovnim bezbednosnim i zdravstvenim zahtevima EU direktiva, kako u svom osnovnom dizajnu i konstrukciji, tako i u verziji koju smo stavili u promet. Ova izjava prestaje da važi ako se mašina modifikuje bez našeg prethodnog odobrenja.

Relevantne EU direktive:

- EMC direktiva 2014/30/EU
- MD direktiva 2006/42/EC

Naziv mašine: **Trimer za travu**

Tip/Model: **W-RT 350; W-RT 400; W-RT 450; W-RT 500; W-RT 550; W-RT 580**

Robna marka: **Womax**

Glavne karakteristike: **220-240 V ~ 50 Hz; Klasa zaštite II; Stepen zaštite IPX0**

Za ove modele izdati su sertifikati: E8A 094135 0038 Rev. 02 i M8A 094135 0012 Rev. 03 od strane: TÜV SÜD Product Service GmbH, Ridlerstrasse 65, 80339 Munich, Germany.

Primenjeni usaglašeni standardi:

EN 55014-1:2017	EN 60335-1:2012/A2:2019
EN 55014-2:2015	EN50636-2-91:2014
EN 61000-3-2:2014	EN 62233:2008
EN 61000-3-3:2013	

Sva tehnička dokumentacija se nalazi u sedištu kompanije Womax, Herman-Voith Strasse 4, 89522 Heidenheim, Nemačka.

Lice odgovorno za tehničku dokumentaciju je gospodin Branislav Cvijanović.

Heidenheim,  
Datum: 18.01.2022.

Branislav Cvijanović  
Direktor

# PRAVA POTROŠAČA

Poštovani potrošači,

Kupili ste proizvod: **TRIMER ZA TRAVU**

koji je uvezlo **WOBY HAUS DOO**, Braće Ribnikar 55, 21000 Novi Sad,

tip: **W-RT 500**, fabrički broj: \_\_\_\_\_, datum proizvodnje \_\_\_\_\_.

Datum fiskalnog računa: \_\_\_\_\_, broj fiskalnog računa: \_\_\_\_\_.

Naziv i adresa trgovca i pečat: \_\_\_\_\_

(M.P.)

**DA BISTE UVEK ZNALI SVOJA PRAVA U VEZI SA SAOBRAZNOŠĆU PROIZVODA KOJI STE KUPILI, A I RADI LAKŠE IDENTIFIKACIJE PROIZVODA I DATUMA PRODAJE, PREPORUČUJEMO VAM DA SAČUVATE OVAJ DOKUMENT!**

Ovom kupovinom stekli ste sva prava o saobraznosti propisana članom 50. – 52. Zakona o zaštiti potrošača („Službeni glasnik RS“ br. 62/2014) koja ovaj proizvod sadrži.

Ako roba koju ste kupili nije saobrazna ugovoru, obratite se trgovcu kod koga ste robu kupili, u roku od **2 godine** od dana kupovine i imate pravo da zahtevate da Vam otkloni nesaobraznost u primerenom roku, opravkom ili zamenom bez naknade, ili ukoliko ne ostvarite pravo na opravku, ili zameru u primerenom roku, imate pravo da raskinete ugovor (povraćaj novca).

Trgovac kome ste izjavili reklamaciju dužan je da Vam odgovori najkasnije u roku od 8 dana od dana prijema reklamacije, sa izjašnjenjem o podnetom zahtevu i predlogom njegovog rešavanja.

U slučaju prihvatanja reklamacije, sve troškove potrebne za otklanjanje nesaobraznosti proizvoda, kao i troškove prevoza nesaobraznog proizvoda, snosi će trgovac.

Za sve informacije i u cilju što bržeg i efikasnijeg rešavanja eventualnih problema, preporučujemo Vam usluge ovlašćenog servisa koji je naveden u Uputstvu za upotrebu.

U svrhu što bolje i kvalitetnije eksploatacije ovog proizvoda, molimo Vas da proizvod koristite u skladu sa uputstvom za upotrebu kao i da ga ne izlažete uslovima koji mogu da onemoguće ili umanje saobraznost (prašina, vlaga, toplota, pad, udar i slični uslovi ili faktori).

Ovim dokumentom prestaje važnost svih garantnih dokumenata koje eventualno dobijete prilikom kupovine, a nalaze se upakovani uz robu.

**NAPOMENA: Ovaj proizvod je namenjen isključivo za kućnu upotrebu i tretira se kao hobi alat. Svaka reklamacija za koju se ustanovi da je nastala upotrebom u profesionalne svrhe, smatraće se zloupotrebom i odstupanjem od predviđene namene i biće odbijena.**

# **Ovaj alat je namenjen ISKLUČIVO ZA KUĆNU UPOTREBU i kao takvog ga treba koristiti**

## **Potrošači molimo Vas da obratite pažnju na sledeće tačke i pojave o kojima treba voditi računa i izbegavati ih tokom upotrebe uređaja:**

1. Nestručna upotreba ili zloupotreba koja uzrokuje preopterećenje mašine usled dugog neprekidnog rada (pregorevanje motora), košenje mokre ili vlažne trave ili upotreba neodgovarajućeg pribora za dati uređaj (npr. najlon za sečenje koji nije propisan...).
2. Oštećenja nastala usled dejstva stranih tela (npr. prašine, kamenja, opiljaka, granja i sl.).
3. Oštećenja nastala kao rezultat nemara korisnika, neredovnog održavanja i čišćenja alata.
4. Oštećenja nastala usled nepridržavanja uputstva za upotrebu ili pogrešnog korištenja, kao i usled normalnog predviđenog trošenja habanjem prilikom normalne upotrebe.
5. Oštećenja nastala padom, udarom ili dejstvom agresivnog hemijskog ili toplotnog dejstva.
6. Oštećenja nastala usled nedovoljnog ili neredovnog održavanja ventilacionih otvora.
7. Ukoliko je uređaj delimično ili potpuno otvaran od strane neovlašćenih lica ili servisa, kao i neovlašćeni zahvati na električnoj instalaciji uređaja.
8. Oštećenja nastala usled priključivanja na energetska mrežu u kojoj je napon manji ili veći od propisanog za optimalan rad mašine.
9. Ukoliko fabrička etiketa sa osnovnim podacima o mašini nedostaje ili je usled nepravilnog odnosa prema alatu pohabana do nečitljivosti ili neprepoznatljivosti.

Nije predviđeno da ovaj aparat upotrebljavaju osobe (uključujući i decu) sa smanjenim fizičkim, motoričkim i mentalnim sposobnostima ili osobe ograničenih znanja i iskustava bez prisustva osobe zadužene za njihovu bezbednost, odnosno staranje.

Deca se ne smeju igrati ovakvim aparatima.

### **SERVISER:**

**WOBY HAUS d.o.o.**  
**NOVI SAD**  
**Rumenački put bb**  
**Tel: 021/ 22-16-990**  
**Fax: 021/ 22-16-957**  
**e-mail: servis@wobyhaus.co.rs**

### **UVOZNIK:**

**WOBY HAUS d.o.o.**  
**NOVI SAD**  
**Braće Ribnikar 55**  
**Tel: 021/ 47-222-12**  
**Fax: 021/ 47-222-17**  
**e-mail: info@wobyhaus.co.rs**

**Proizvođač: Womax, Herman-Voith Straße 4, 89522 Heidenheim, Nemačka**