

WOMAX

Germany



UPUTSTVO ZA UPOTREBU

W-HEC 600

Art.Nr: 783.620.00



SRB Trimer za živicu



Simboli na uređaju i uputstvu i njihovo značenje



Električne uređaje kojima je prošao radni vek, ne odlažite sa redovnim kućnim otpadom, nego ga ppređajte u varna naj bliži centar za reciklažu.



Simbol klase zaštite II



Da biste smanjili rizik od povreda, obavezno pročitajte i shvatite ovo uputstvo.



U slučaju oštećenja napojnog kabla ili njegovog presecanja, odmah izvucite utikač iz električne utičnice.



Nikada ne izlažite uređaj kiši ili vlazi.



Pri radu sa uređajem nosite zaštitne naočare.



Pri radu sa uređajem nosite zaštitu za uši od buke.



Simbol upozorenja i opasnosti.

Opšta bezbednosna uputstva za električni alat

Upozorenje:

Pročitajte sva upozorenja i uputstva. Nepoštovanje upozorenja i uputstava može dovesti do strujnog udara, požara i / ili teške povrede. Čuvajte sva upozorenja i uputstva za buduću upotrebu.

Termin "električni alat" u upozorenjima odnosi se na alat koji se pokreće strujom prekom kabla ili baterije.

Bezbednost na radnom mestu

- Držite Vaše područje rada čisto i dobro osvetljeno. Nerred ili neosvetljena radna područja mogu dovesti do nesreća.
- Ne radite sa uređajem u prisustvu eksplozivnih materijala, kao što su zapaljive tečnosti, gasovi ili prašina. Električni alat stvara varnice koje mogu zapaliti prašinu ili isparenja.
- Držite decu i druge osobe u blizini dok koristite električni alat.

Električna bezbednost

- Utikač na električnom alatu mora odgovarati vašoj strujnoj utičnici na produžnom kablju. Nikada ne modifikujte utikač na bilo koji način. Nemojte koristiti adaptere za utikače koji su već uzemljeni sa drugim električnim uređajima. Ispravni utikači i odgovarajuće utičnice smanjuju rizik od električnog udara.
- Izbegavajte telesni kontakt sa uzemljenim gornjim površinama, kao što su vodovodne cevi, radiatori, šporeti i frižideri. Postoji povećan rizik od strujnog udara, ako je Vaše telo uzemljeno.
- Ne izlažite uređaj kiši ili vlazi. Voda koja uđe u električni alat povećava opasnost od strujnog udara.
- Ne oštećujte električni kabl. Nikada ne koristite kabl za nošenje uređaja, kačenja ili izvlačenje iz električne utičnice. Držite kabl dalje od vreline, ulja, oštih ivica ili pokretnih delova. Oštećeni ili zamršeni kablovi povećavaju rizik od strujnog udara.
- Ako sa električnim alatom radite u prirodi, koristite produžni kabl pogodan za spoljnu

upotrebu. Upotreba kabla pogodnog za upotrebu na otvorenom smanjuje opasnost od strujnog udara.

Lična bezbednost

- Budite pažljivi, pazite šta radite i idite razumno na posao sa električnim alatom. Nemojte koristiti uređaj, kada ste umorni ili pod uticajem droga, alkohola ili lekova. Trenutak nepažnje tokom korišćenja električnih alata može da dovede do ozbiljnih povreda.
- Nosite ličnu zaštitnu opremu. Uvek nosite zaštitne naočare. Zaštitna oprema kao što su maske za prašinu, neklizajuće sigurnosne cipele, šlem ili zaštitu sluha, smanjuje rizik od povreda.
- Izbegavajte nenamerno pokretanje uređaja. Uverite se da je prekidač u položaju isključeno pre povezivanja na strujnu mrežu i/ili akumulator. Ne nosite električni alat sa prstom na prekidaču dok je uključen u električnu struju. Nošenje električnih alata sa prstom na prekidaču može dovesti do nenamernog i iznenadnog pokretanja i dovesti do nesreće.
- Uklonite za alat i pribor za podešavanje pre nego što priključite uređaj na električnu mrežu. Alat ili pribor može biti odbačen od strane pokretnih delova uređaja i dovesti do povreda.
- Ne precenjujte sebe. Održavajte stabilno uporište i ravnotežu u svakom trenutku. Ovo omogućava bolju kontrolu nad uređajem u neočekivanim situacijama.
- Nosite odgovarajuću odeću. Nemojte da nosite široku odeću ili nakit. Držite kosu, odeću i rukavice podalje od pokretnih delova. Široka odeća, nakit ili dugačka kosa mogu biti zahvaćeni od strane pokretnih delova.

Upotreba električnog alata i briga

- Ne preopterećujte električni alat. Koristite pravi izbor električnog alata za vaš posao. Ispravan izbor alata će uraditi posao bolje i sigurnije.
- Ne upotrebljavajte električni alat kome je prekidač za uključivanje i isključivanje oštećen ili neispravan. Električni alat koji se ne može kontrolisati sa prekidačem je opasan i mora da se popravi.
- Izvučite utikač iz izvora napajanja pre nego što preduzmete bilo kakve radove na podešavanju, promenu delova pribora ili njegovog odlaganja. Takve zaštitne bezbednosne mere smanjuju rizik od slučajnog pokretanja uređaja.
- Čuvajte nekorišćeni električni alat van domašaja dece i ne dozvolite osobama koje nisu upoznate sa ovim uputstvom da rade sa uređajem. Električni alati su opasni u rukama neiskusnih osoba.
- Održavajte aparat brižljivo. Proverite da li su svi pokretni delovi dobro podešeni i da se slobodno kreću. Da nema slomljenih ili oštećenih delova i bilo kojih drugih uslova koji mogu da utiču na rad električnog alata. Ako postoji bilo kakvo oštećenje, mora biti popravljeno pre upotrebe. Mnoge nesreće imaju uzrok u loše održavanim električnim alatima.
- Držite alati oštar i čist. Propisno održavani alati za sečenje sa oštirim sečivima manje slepljuju i lakše seče.
- Upotrebljavajte električni alat i pribor u skladu sa ovim uputstvima, uzimajući u obzir uslove za rad i posao koji treba izvesti. Korišćenje alata za druge namene od propisanih može dovesti do opasne situacije.

Servis

Ako postoji potreba za popravkama i servisom, neka vaš uređaj popravlja isključivo ovlašćeni servis uz korišćenje originalnih rezervnih delova. Na taj način će vaš uređaj biti bezbedan za dalju upotrebu.

Bezbednosna upozorenja za trimmer za živu ogradu

- Držite sve delove tela dalje od sečiva trimera. Ne uklanjajte odsećeni materijal dok je sečivo u pokretu. Uverite se da je prekidač isključen i da je izvučen utikač iz električne utičnice kada uklanjate zaglavljene ili odsećeni materijal. Trenutak nepažnje tokom korišćenja trimera za živicu, može dovesti do ozbiljnih povreda.
- Nosite trimmer za živicu držeći za rukohvat i to isključivo kada je sečivo zaustavljeno. Prilikom transporta ili skladištenja, uvek stavite plastični štitičnik na sečivo. Pravilno rukovanje trimmerom će smanjiti moguće telesne povrede od noževa na sečivu.
- Držite strujni kabel podalje od područja sečenja. Tokom rada kabel može biti skriven u žbunju, a može se slučajno biti presečen.

- Držite trimer za izolovane površine rukohvata, jer sečivo može kontaktirati sa skrivenim žicama ili svojim kablom. Kontakt sečiva sa živom strujom može preko metalnih delova da izazove strujni udar.
- Nosite zaštitu sluha.
- Kada radite sa trimerom, radite sa velikom pažnjom i uvek ga držite čvrsto sa obe ruke. Odaberite stabilnu i sigurnu poziciju, naročito na stepenicama i nagibima.

Ostali rizici

Čak i kada se alat koristi kako je propisano, nije moguće eliminisati sve preostale faktore rizika. Sledeće opasnosti mogu nastati u vezi sa izgradnjom ovog alata i dizajnom:

- Oštećenje pluća ako se ne nosi efikasna maska za prašinu.
- Oštećenje sluha ako se ne nosi efikasna zaštita za sluh.
- Zdravstveni problemi koji su posledica emisije vibracija ako se alat koristi tokom dužeg vremenskog perioda, ili nije adekvatno korišćen i pravilno održavan.

Upozorenje!

Ovaj uređaj proizvodi elektromagnetno polje u toku rada. Ovo polje može, da pod nekim okolnostima, izazove smetnje na aktivnim i pasivnim medicinskim implantima. Da biste smanjili rizik od ozbiljnih ili fatalnih povreda, preporučujemo osobama koje imaju medicinske implante da se konsultuju sa lekarom i proizvođačem medicinskih implantata pre upotrebe ovog uređaja.

Tehnički podaci:

Napon: - - - - -	230 V~50 Hz
Snaga: - - - - -	620 W
Broj rezova bez opterećenja: - - - - -	1 700 r/min
Dužina sečiva (mača): - - - - -	510 mm
Širina zahvata sečiva: - - - - -	16 mm
Kočnica: - - - - -	električna
Nivo zvučnog pritiska L_{pA} : - - - - -	81.6 dB(A)
Nivo zvučne snage L_{WA} : - - - - -	105 dB(A)
Faktor nesigurnosti K: - - - - -	3 dB(A)
Nivo vibracije na prednjem rukohvatu: - - - - -	6.214 m/s^2
Nivo vibracije na zadnjem rukohvatu: - - - - -	5.328 m/s^2
Faktor nesigurnosti K: - - - - -	1.5 m/s^2

Buka i vibracije su merene po važećem evropskom standardu EN 60745.

Nosite zaštitu za sluh za vreme rada sa električnim alatom.

Ukupna deklarirana vrednost vibracija je merena u skladu sa standardnom test metodom i može biti korišćena za poredenje jedne alatke sa drugom.

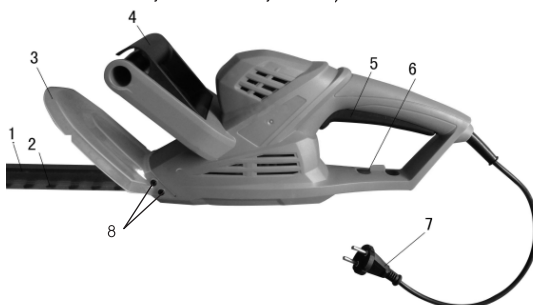
Ukupne vrednosti vibracija se takođe mogu koristiti u preliminarnoj proceni izloženosti.

Upozorenje!

Emisije vibracija tokom stvarne upotrebe električnog alata može da se razlikuje od deklarirane vrednosti u zavisnosti od načina na koji se koristi alat. Postoji potreba da se identifikuju bezbednosne mere radi zaštite operatera koje se zasnivaju na proceni izloženosti u stvarnim uslovima korišćenja (uzimajući u obzir sve delove poslovnog ciklusa, kao što su vreme kada je alatka isključena).

Opis uređaja:

1. Plastični štitič sečiva
2. Sečivo
3. Prednji štitič
4. Prednji rukohvat sa prekidačem
5. Radnji rukohvat sa prekidačem
6. Učvršćivač kabla
7. Kabel sa utikačem
8. Vijci za fiksiranje štitičnika



Područje primene

Trimer za živicu treba da se koristi samo za orezivanje živice i ukrasnog žbunja. Sve navedene vrste mogu da se orezuju isključivo kao mladice ili zelene grančice. Suvo i debelo ukrasno žbunje i živica nisu dozvoljene da se orezuju ovim trimenom. Korišćenje ovog trimera za druge namene nije dozvoljeno i može da dovede do oštećenja uređaja ili ozbiljnih povreda rukovaoaca.

Pre pokretanja uređaja

Štrujni priključak

Ovaj trimer za živicu se priključuje na struju 230V~50Hz. Napon mreže mora odgovarati naponu navedenom na kontrolnoj pločici uređaja.

Uključite utikač na trimenu u utičnicu odgovarajućeg produžnog kabla. Napravite petlju i provucite je kroz učvršćivač kabla (6) na ručki trimera.

Montaža štitiika

Postavite štitiika (3) na njegovo mesto kao što je prikazano na slici i učvrstite ga pomoću vijaka (8) koji su sastavni deo isporuke.

Pokretanje trimera

Upozorenje!

Koristite trimer samo za poslove koji su opisani u poglavlju "Područje primene" ovog uputstva.

Uključivanje / isključivanje

Uključivanje:

Pritisnite prekidač (5) na zadnjem rukohvatu i prekidač (4) na prednjem rukohvatu sa obe ruke u isto vreme.

Isključivanje:

Otpustite jedan od prekidača (5) ili (4).

Električna kočnica zaustavlja trenutno noževu sečiva u roku od 0.5 sekundi. Malo varničenje u oblasti gornjih ventilacionih otvora je normalno i ne šteti vama ili uređaju.

Sečenje žive ograde

Pre nego što počnete sa sečenjem žive ograde trimenom, izaberite grane prečnika većeg od 15 mm i izrežite ih ručnim makazama za grane. Trapezoidni rez odgovara prirodnom rastu biljaka i rezultira optimalnom rasu živice nakon orezivanja

- Prvo secite ogradu odozdo do vrha. Isecite gornji deo dajući mu oblik koji želite, u pravou formi, horizontalno, nalik krovu ili zaobljeno.
- Radi bezbednosti, vrhovi noževa sečiva su bočno zaobljeni kako bi se smanjila opasnost od povrede. Vodite računa da postoji mogućnost trzaja usled kontakta sečiva sa ogradama ili zidom.
- Ako dođe do blokiranja sečiva, isključite prekidač izvucite utikač iz električne mreže, pa tek onda uklonite objekat koji je doveo do blokade sečiva.
- Oprez! Metalne prepreke, poput ograda i sl. mogu oštetiti sečiva.
- Uvek držite produžni kabel iza leđa. Započnite orezivanje od naj bliže tačke vašem strujnom priključku. Uvek isplanirajte smer orezivanja unapred.

Servis, održavanje i skladištenje

- Pre bilo kakvih radova na održavanju isključite utikač iz napajanja električnom strujom.
- Obavezno proverite ispravnost trimera pre početka sa radom. Oštećena sečiva moraju biti popravljena ili zamenjena od strane ovlašćenog servisa, pre upotrebe.
- Posle svakog sečenja, očistite sečivo i noževu. Mekom četkom ili krpom natopljenom u ulje za podmazivanje, nanesite tanak sloj motornog ulja na celo sečivo.
- Uvek držite otvore za ventilaciju na kućištu motora čistim i prohodnim.
- Nikada ne perite trimer vodom. Kućište motora prebrišite samo vlažnom mekom krpom.

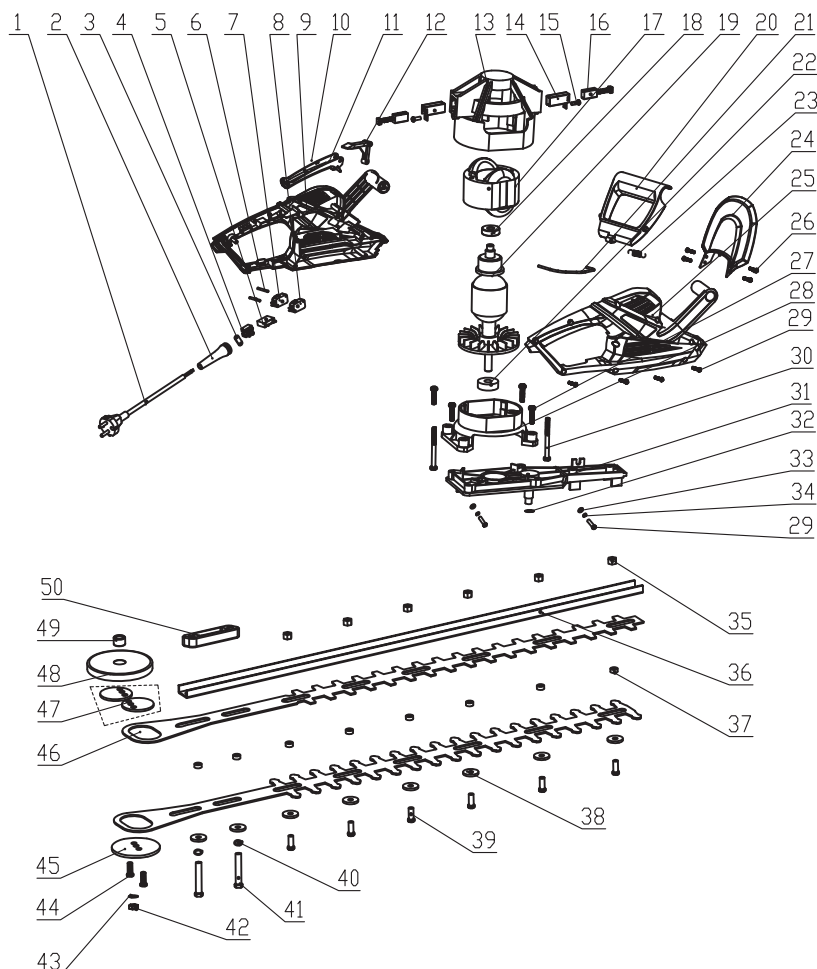
- Nikad ne koristite deterdžente, rastvarače ili abrazivna hemijska sredstva za čišćenje plastičnih delova trimera. Hemijska sredstva za čišćenje mogu uništiti plastične delove trimera.
- Na kraju, dobro osušite kućište motora.
- Plastični štitnik (1) navucite na sečivo trimera samo ako je sečivo nauljeno. U protivnom može doći do korozije.
- Očišćen i podmazan trimer odložite na suvo i bezbedno mesto, van domašaja dece.

Zaštita životne sredine



Nakon isteka radnog veka uređaja, ne odlažite ga skupa sa redovnim kućnim otpadom, nego ga predajte u vama najbliži centar za reciklažu. Na taj način ćete obezbediti sirovine za buduću upotrebu i sačuvati životnu sredinu.

Rasklopna šema



NAPOMENA: Ovo uputstvo je rađeno isključivo za srpsko tržište i kao takvo je originalno.

UPUTSTVO IZDAO: Womax, Lammstrasse 81, D-89520 HEIDENHEIM, Nemačka

EC deklaracija o usaglašenosti

(prevod)

Mi proizvođač,

Womax

Lammstrasse 81, D-89520 HEIDENHEIM

Izjavljujemo da su nabrojane mašine u saglasnosti sa svim osnovnim i bezbednosnim zahtevima:

- EMC direktiva 2004/108/EC.

Naziv mašine: Trimer za živicu

Tip mašine: W-HEC 450; W-HEC 500; GHS 510G; W-HEC 550; W-HEC 600; GHS 610G; Evolution 680-59Mech; W-HEC 700.

Za nevedene modele, izdati su ispitni izveštaji: 14703306 001.

Primenjeni standardi:

EN 55014-1:2006+A1

EN 55014-2:1997+A1+A2

EN 61000-3-2:2006+A1+A2

EN 61000-3-3:2008

Sva tehnička dokumentacija se nalazi u sedištu kompanije Womax, Lammstrasse 81, D-89520 Heidenheim, Nemačka. Lice odgovorno za tehničku dokumentaciju je gospodin Branislav Cvijanovic.

Heidenheim,
Datum: 12.04.2016.

Branislav Cvijanović
Direktor

PRAVA POTROŠAČA

Poštovani potrošači,

Kupili ste proizvod: **TRIMER ZA ŽIVICU**

koji je uvezlo **WOBY HAUS DOO**, Braće Ribnikar 55, 21000 Novi Sad,

tip: **W-HEC 600**, fabrički broj: _____, datum proizvodnje _____.

Datum fiskalnog računa: _____, broj fiskalnog računa: _____.

Naziv i adresa trgovca i pečat: _____

(M.P.)

DA BISTE UVEK ZNALI SVOJA PRAVA U VEZI SA SAOBRAZNOŠĆU PROIZVODA KOJI STE KUPILI, A I RADI LAKŠE IDENTIFIKACIJE PROIZVODA I DATUMA PRODAJE, PREPORUČUJEMO VAM DA SAČUVATE OVAJ DOKUMENT!

Ovom kupovinom stekli ste sva prava o saobraznosti propisana članom 50. – 52. Zakona o zaštiti potrošača („Službeni glasnik RS“ br. 62/2014) koja ovaj proizvod sadrži.

Ako roba koju ste kupili nije saobrazna ugovoru, obratite se trgovcu kod koga ste robu kupili, u roku od **2 godine** od dana kupovine i imate pravo da zahtevate da Vam otkloni nesaobraznost u primerenom roku, opravkom ili zamenom bez naknade, ili ukoliko ne ostvarite pravo na opravku, ili zamenu u primerenom roku, imate pravo da raskinete ugovor (povraćaj novca).

Trgovac kome ste izjavili reklamaciju dužan je da Vam odgovori najkasnije u roku od 8 dana od dana prijema reklamacije, sa izjašnjenjem o podnetom zahtevu i predlogom njegovog rešavanja.

U slučaju prihvatanja reklamacije, sve troškove potrebne za otklanjanje nesaobraznosti proizvoda, kao i troškove prevoza nesaobraznog proizvoda, snosi će trgovac.

Za sve informacije i u cilju što bržeg i efikasnijeg rešavanja eventualnih problema, preporučujemo Vam usluge ovlašćenog servisa koji je naveden u Uputstvu za upotrebu.

U svrhu što bolje i kvalitetnije eksploatacije ovog proizvoda, molimo Vas da proizvod koristite u skladu sa uputstvom za upotrebu kao i da ga ne izlažete uslovima koji mogu da onemoguće ili umanje saobraznost (prašina, vlaga, toplota, pad, udar i slični uslovi ili faktori).

Ovim dokumentom prestaje važnost svih garantnih dokumenata koje eventualno dobijete prilikom kupovine, a nalaze se upakovani uz robu.

NAPOMENA: Ovaj proizvod je namenjen isključivo za kućnu upotrebu i tretira se kao hobi alat. Svaka reklamacija za koju se ustanovi da je nastala upotrebom u profesionalne svrhe, smatraće se zloupotrebom i odstupanjem od predviđene namene i biće odbijena.

Ovaj alat je namenjen ISKLJUČIVO ZA KUĆNU UPOTREBU i kao takvog ga treba koristiti

Potrošači molimo Vas da obratite pažnju na sledeće tačke i pojave o kojima treba voditi računa i izbegavati ih tokom upotrebe uređaja:

1. Nestručna upotreba ili zloupotreba koja uzrokuje preopterećenje mašine usled dejstva prekomerne sile (pregorevanje rotora ili statora) ili upotreba neodgovarajućih alata za datu mašinu (npr. noževi koji nisu predviđeni...).
2. Oštećenja nastala usled dejstva stranih tela (npr. metal, prašine, kamenja, žica i sl.).
3. Oštećenja nastala kao rezultat nemara korisnika, neredovnog održavanja i čišćenja alata.
4. Oštećenja nastala usled nepridržavanja uputstva za upotrebu ili pogrešnog korišćenja, kao i usled normalnog predviđenog trošenja habanjem prilikom normalne upotrebe.
5. Oštećenja nastala padom, udarom ili dejstvom agresivnog hemijskog ili toplotnog dejstva.
6. Oštećenja nastala usled nedovoljnog ili neredovnog podmazivanja.
7. Ukoliko je alat delimično ili potpuno otvaran od strane neovlašćenih lica ili servisa, kao i neovlašćeni zahvati na električnoj instalaciji uređaja.
8. Oštećenja nastala usled priključivanja na energetska mrežu u kojoj je napon manji ili veći od propisanog za optimalan rad mašine.
9. Ukoliko fabrička etiketa sa osnovnim podacima o mašini nedostaje ili je usled nepravilnog odnosa prema alatu pohabana do nečitljivosti ili neprepoznatljivosti.

Nije predviđeno da ovaj aparat upotrebljavaju osobe (uključujući i decu) sa smanjenim fizičkim, motoričkim i mentalnim sposobnostima ili osobe ograničenih znanja i iskustava bez prisustva osobe zadužene za njihovu bezbednost, odnosno staranje.

Deca se ne smeju igrati ovakvim aparatima.

SERVISER:

WOBY HAUS d.o.o.
NOVI SAD
Rumenački put bb
Tel: 021/ 22-16-990
Fax: 021/ 22-16-957
e-mail: servis@wobyhaus.co.rs

UVOZNIK:

WOBY HAUS d.o.o.
NOVI SAD
Braće Ribnikar 55
Tel: 021/ 47-222-12
Fax: 021/ 47-222-17
e-mail: info@wobyhaus.co.rs

Proizvođač: Womax, Lammstrasse 81, D-89520 HEIDENHEIM, Nemačka