

# Womax

SRB

## UPUTSTVO ZA UPOTREBU

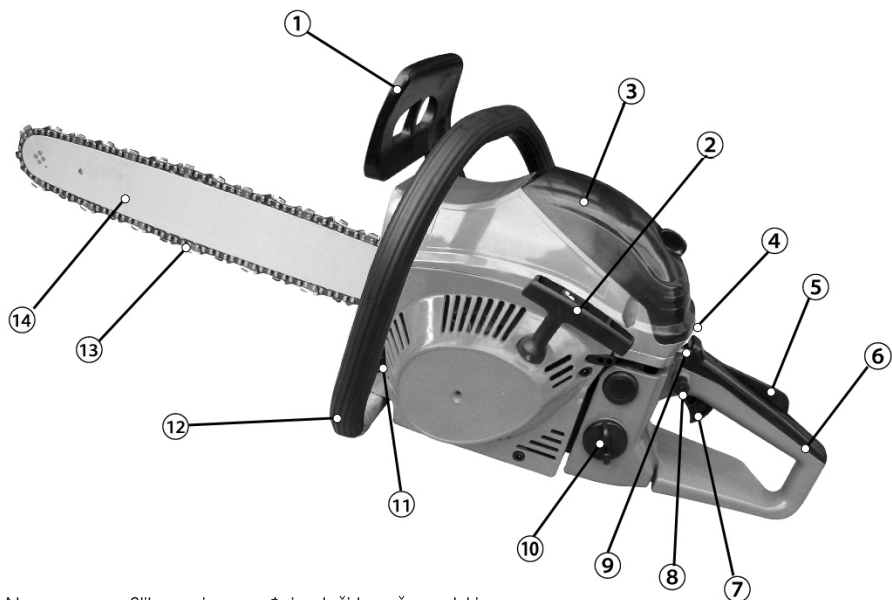
Motorna testera benzinska lančana  
W-KS 1500 B



U 005 19  
U 005 16



784.120.99



Napomena: Slika opisa uređaja služi kao šematski prikaz sastavnih delova i ne mora da odgovara stvarnoj slici uređaja.

- |                                |                               |
|--------------------------------|-------------------------------|
| 1. Prednja zaštita sa kočnicom | 8. Blokada gasa               |
| 2. Ručica startnog mehanizma   | 9. Prekidač za gašenje motora |
| 3. Poklopac vazdušnog filtera  | 10. Čep rezervoara goriva     |
| 4. Poluga sauga (čok)          | 11. Čep rezervoara ulja       |
| 5. Sigurnosna poluga           | 12. Prednji rukohvat          |
| 6. Zadnji rukohvat             | 13. Lanac                     |
| 7. Poluga gasa                 | 14. Mač                       |

Sadržaj	Strana
1. Uvod.....	3
2. Zaštita okoline .....	3
3. Simboli .....	3
4. Tehnički podaci .....	4
5. Buka .....	4
6. Mere bezbednosti .....	4
7. Posebna uputstva za bezbedno korišćenje.....	5
8. Oprema .....	6
9. Pre prve upotrebe .....	7
10. Montaža mača i lanca .....	7
11. Gorivo i ulje za lanac.....	8
12. Pokretanja motora.. .....	9
13. Kočnica lanca.....	11
14. Sečenje.....	12
15. Održavanje.....	14
16. Problemi u radu i rešenja.....	18
17. Napomene za održavanje testere .....	19
18. Rasklopna šema .....	20

## 1. Uvod

Uvereni smo da ova kvalitetna motorna lančana testera neće samo ispuniti Vaša očekivanja već i da će Vas, u potpunosti, oduševiti.

Proizvedena je uz poštovanje najstrožijih tehničkih normi kvaliteta i zadovoljava i najstrožije kriterijume po pitanju performansi.

Uverićete se da je Vaš rad sa ovom mašinom lak i siguran, a uz adekvatno održavanje ona će Vas služiti još mnogo godina.

**UPOZORENJE !!!** Pre nego što započnete rad sa testerom, obavezno pročitajte uputstvo za upotrebu, a posebno obratite pažnju na uputstva kod kojih piše **Upozorenje!** ili **Pažnja!**.

## 2. Zaštita životne sredine



Molimo Vas da obavezno osigurate ekološko skladištenje ili uništavanje svih materijala koji Vam više nisu potrebni. Sav alat, materijal i ambalažu odnesite, kao klasifikovani otpad, na mesto namenjeno za skupljanje te vrste otpada.

## 3. Simboli

Na natpisnoj pločici motorne lančane testere ćete naći razne simbole koji Vam pružaju važne informacije o proizvodu ili uputstva za njegovo korišćenje.

• **Pažnja!!!** Kod rukovanja motornom lančanom testerom neophodno je preduzeti posebne mere bezbednosti !



• Pre nego što se započne rad sa testerom, neophodno je pročitati i dobro razumeti kompletno uputstvo za upotrebu !

• Nepoštovanje uputstva može biti **opasno po život!!!**

Pažnja!	Obavezna upotreba sredstava za zaštitu sluha, vida i glave	Obavezno pročitajte uputstvo za upotrebu	Obavezno nosite zaštitno odelo	Obavezno nosite zaštitne rukavice	Obavezno nosite zaštitnu obuću	Pažnja! Postoji opasnost od povratnog udara	Držite uređaj pravilno i uvek sa obe ruke	Pažnja! Postoji opasnost od požara

#### 4. Tehnički podaci

Motor: - - - - - dvotaktni-jednocilindrični  
 Dužina mača: - - - - - 30 cm  
 Gorivo: Mešavina (bezolovni benzin 25 : ulje 1)  
 Zapremina rezervoara goriva: - - - - - 0.55 l  
 Ulje za lanac:- - - - - Lancol ili Testeterol  
 Zapremina rezervoara za ulje: - - - - - 0.26 l  
 Zapremina cilindra motora: - - - - - 35.2 ccm  
 Maksimalna snaga motora: - 0.7 kW/11000 o/min

Maksimalni broj obrtaja u leri: - - - - - 2800 o/min  
 Korak zuba lanca: - - - - - 7T×0.058"  
 Nagib lanca: - - - - - 0.325"  
 Sistem podmazivanja: - - - - - automatski  
 Nivo zvučnog pritiska  $L_{pA}$ : - - - - - 94 dB(A)  
 Nivo zvučne snage  $L_{WA}$ : - - - - - 110 dB(A)  
 Nivo vibracija na prednjem rukohvatu: - - - 1.3 m/s<sup>2</sup>

#### 5. Buka

Postoji mogućnost da jačina buke pri radu sa motornom lančanom testerom prekorači vrednost od 85 dB(A), pa je stoga neophodno preduzeti odgovarajuće mere zaštite (štitnici ili čepovi za uši).

#### 6. Mere bezbednosti

Da biste osigurali bezbedan rad ove motorne lančane testere neophodno je da ispoštujete sva uputstva vezana za bezbednost, montažu i rad testere. Sve osobe koje koriste testeru ili se bave održavanjem iste moraju biti upoznate sa ovim uputstvom i dobro obavешtene o mogućim rizicima. Motornu lančanu testeru držite van domašaja dece i bolesnih, odnosno slabih osoba, a ukoliko se ova lica zadržavaju u njenoj blizini, neophodno je paziti na njih. Prilikom upotrebe testere neophodno je poštovati regionalne i lokalne propise o bezbednosti na radu koji važe u mestu korišćenja alata. To važi i za sve odredbe zaštite zdravlja na radnom mestu. Proizvođač ne snosi nikakvu odgovornost za štetu nastalu neovlašćenim servisiranjem i nepropisnim korišćenjem mašine.

**Pažnja!!!** Prilikom upotrebe motorne lančane testere neophodno je poštovati osnovne propise za prevenciju povreda i nezgoda.

Molimo Vas da posebno obratite pažnju na sve mere bezbednosti.

- Vodite računa o posebnim uslovima rada u sredini u kojoj koristite alat. Motorna lančana testera nakon pokretanja motora proizvodi otrovne produkte sagorevanja goriva. Proizvedeni gasovi mogu biti nevidljivi i bez mirisa. Zbog toga nikad ne smete raditi sa testerom u zatvorenim prostorijama niti u prostorijama sa neodgovarajućim provetranjem. Radni prostor mora biti dobro osvetljen. Ako radite u vlažnoj sredini, na snegu ili ledu, odnosno na neravnom terenu, obezbedite za sebe i za mašinu odgovarajuću stabilnost.
- Spriječite pristup alatu od strane neovlašćenih lica. Posetioci i sve prisutne osobe, a posebno deca i bolesne ili slabe osobe moraju se držati na bezbednoj udaljenosti od mesta na kome se radi sa mašinom.
- Obezbedite uredno skladištenje – odlaganje alata. Mašine i alate koje trenutno ne koristite, odložite na suvo i dovoljno visoko mesto, i sa sigurnosnom bravom onemogućite pristup neovlašćenim licima.
- Koristite ispravan alat za rad. Nemojte koristiti: npr. male mašine ili alate za radove koji zahtevaju primenu većih. Koristite ih isključivo za ono za šta su namenjeni.
- Nosite odgovarajuću odeću. Vaša odeća mora biti prilagođena radu i nikako Vas ne sme ograničavati. Obavezno nosite zaštitno odelo sa ulošcima za zaštitu od povreda.
- Koristite sredstva za zaštitu na radu. Nosite zaštitne cipele sa čeličnim ojačanjem i donom koji se ne klizje.
- Nosite zaštitnu kacigu. U toku rada može doći do bacanja predmeta koji se obrađuju, pa da ne bi došlo do povreda, obavezno nosite zaštitnu kacigu.
- Nosite sredstva za zaštitu sluha. U toku rada može doći do buke čija jačina može štetno da utiče na sluh pa se radi zaštite koriste štitnici ili čepići za uši.
- Zaštitite ruke. Nosite čvrste zaštitne rukavice kako biste izbegli moguće povrede ruku – dobru zaštitu pružaju kožne zaštitne rukavice.
- Transport motorne lančane testere može se obavljati isključivo sa zaštitnim poklopcem lanca i sa blokiranom polugom za kočenje lanca. Prilikom odlaganja budite pažljivi da ne biste ugrozili druga lica. Testeru obezbedite tako da ne može da padne, da se prevrne i da se ošteti ili da dođe do prosipanja goriva.
- Očistite radni prostor. Pre nego što uključite testeru, očistite radni prostor od alata i od drugih predmeta kako ne bi smetali pri radu.
- Uvek pazite šta radite, budite oprezni. U toku rada sa motornom lančanom testerom morate biti maksimalno

koncentrisani, budni i razumni. Nemojte raditi ako ste umorni, pod dejstvom alkohola, droga ili lekova koji utiču na smanjenost koncentracije.

13. Dosipanje goriva i ulja za podmazivanje lanca. Kada želite da dospete gorivo prvo ugasisite motor testere, zatim vrlo oprezno otvorite poklopac rezervoara da ne bi došlo do naglog prskanja goriva usled izmene pritiska. Pošto se kućište lančane testere u toku rada veoma zagreje, pričekajte sa dosipanjem goriva dok se testera dovoljno ne ohladi. U suprotnom će doći do samozapaljivanja goriva što može izazvati opekotine kod osobe koja rukuje mašinom. Obavezno pazite da ne prepunite rezervoare, a u slučaju prosiapanja goriva odmah ga obrišite i očistite testeru. Nakon dosipanja, proverite da li je rezervoar dobro zatvoren.
14. Vreme rada i pauze. Nakon dužeg rada možete imati probleme sa oćicanjem ruku usled vibracija. Međutim, vreme korišćenja možete produžiti upotrebom odgovarajućih rukavica i redovnim pauzama. Vodite računa o tome da dopušteno vreme korišćenja može biti skraćeno shodno tome kakva vam je cirkulacija krvi u rukama, da li se radi na niskoj temperaturi ili jako stiskate testeru.
15. Povedite računa o oštećenjima. Pre početka rada izvršite pregled testere. Proverite da nisu neki delovi oštećeni. U slučaju lakog oštećenja dobro razmislite da li će testera i dalje ispravno i besprekorno funkcionisati. Pazite da testera bude dobro podešena, kao i svi njeni pokretni delovi. Proverite da li se svi delovi poklapaju, da li su neki od njih oštećeni, da li je sve ispravno instalirano i da li su ispunjeni svi uslovi za besprekorno funkcionisanje. Oštećene štitnike i zaštitne mehanizme odnesite u ovlašćeni servis na popravak ili na zamenu. U slučaju kvara startnog mehanizma i ako želite da vaša mašina bude propisno popravljena odnesite je u ovlašćeni servis.
16. Nemojte koristiti lanac testere koji ne ispunjava tehničke norme navedene u uputstvu za upotrebu.
17. Obezbedite da zaštitni poklopac lančane testere uvek bude funkcionalan i namešten tako da pokriva sve zube lančane testere kada testera nije u upotrebi.
18. Pre podešavanja, odnosno radova na održavanju uvek prvo ugasisite motor lančane testere. To važi posebno kada se menja mač i lanac.
19. Koristite samo originalne delove. Prilikom održavanja i popravki, koristite samo originalne rezervne delove. U vezi rezervnih dijelova bratite se ovlašćenom servisu.

**Upozorenje!!!** Korišćenjem drugih mačeva ili lanaca koji nisu izričito preporučeni od strane proizvođača mogu ozbiljno ugroziti osobe koje rade sa testerom i može se prouzrokovati materijalna šteta. Mašina se može koristiti samo u navedene svrhe, a bilo kakva upotreba suprotna njenom nameni smatraće se neovlašćenim korišćenjem. Odgovornost za nastalu štetu i povrede nastale usled neovlašćenog korišćenja snosi isključivo korisnik mašine, proizvođač u tom slučaju ne snosi nikakvu odgovornost. Proizvođač ni u kom slučaju ne snosi odgovornost za štetu nastalu usled neovlašćenih izmena na testeri, odnosno usled njene nestručne upotrebe. Čak i kod stručnog korišćenja uvek postoji neki rizik koji se ne može u potpunosti isključiti.



Vrsta mašine i njena konstrukcija predstavljaju sledeće potencijalne rizike:

- Dodir sa nezaštićenim mačem i lancem (opasnost od posekotina).
- Diranje lanca u radu (opasnost od posekotina).
- Neočekivano brzo kretanje rezanog materijala i njegovih delova.
- Izbacivanje oštećenih zuba testere ili delova mača lanca ili samog lanca.
- Oštećenje organa sluha, ako ne nosite odgovarajuća sredstava zaštite (štitnici ili čepići).
- Stvaranje štetne prašine odnosno gasa kod korišćenja testere u zatvorenim prostorijama (mučnina).
- Nemojte koristiti deformisane ili oštećene lance (opasnost od spadanja lanca).

## 7. Posebna uputstva za bezbedno korišćenje

- Pre podešavanja, odnosno radova na održavanju uvek ugasisite motor.
- Ovo uputstvo za upotrebu mora biti dostupno svim osobama koje rade sa testerom.
- Ova testera je namenjena isključivo za sečenje drva.
- **PAŽNJA !!!** Pokretni delovi mogu povrediti Vaše ruke i prste – ove povrede mogu biti **opasne po život !!!**
- Osigurajte odgovarajuće osvetljenje radnog mesta.
- Testeru nemojte koristiti u blizini zapaljivih tečnosti ili goriva.
- Pri radu nosite propisano radno odelo. Delovi odeće koji slobodno vise i nakit mogu se lako namotati na lanac testere. Nosite zaštitno odelo sa ulošcima za zaštitu od posekotina.
- Sa motornom lančanom testerom smeju raditi samo punoletne osobe, a osobe iznad 16 godina smeju koristiti testeru samo pod nadzorom stručne osobe u svrhu obuke.
- Testeru koristite samo van domašaja dece, bolesnih i slabijih osoba, odnosno na dovoljnoj udaljenosti od njih.

- Proverite da li je testera oštećena. Testera se ne sme koristiti ako je oštećena ili u kvaru.
- Testeru odnesite na popravak u ovlašćeni servis.
- Nikada nemojte pokušavati da sami popravite testeru. Sve popravke i zamenu delova sme vršiti samo ovlašćeni servis.
- Održavajte radni prostor urednim i redovno čistite piljevinu i sklanjajte predmete koji Vam više nisu potrebni.
- Kada ste u blizini testere pazite da se ne spotaknete.
- Osoba koja radi sa testerom ne sme biti uznemiravana.
- Koristite samo lance u savršenom tehničkom stanju, dakle dovoljno naoštrene, bez pukotina, oštećenja, deformacija itd.
- Oštećeni lanci moraju biti zamenjeni novim.
- Nemojte koristiti lance koji ne ispunjavaju tehničke zahteve navedene u ovom uputstvu za upotrebu.
- Obezbedite da lanac testere bude pravilno namontiran.
- Zaštitni elementi se ne smeju ni u kom slučaju demontirati niti na drugi način stavljati van funkcije.
- Oštećeni ili pokvareni zaštitni elementi moraju biti bez odlaganja zamenjeni novim.
- Nikada nemojte seći tako male komadiće drva koji se ne mogu na bezbedan način pridržavati.
- Ako Vas neko uznemiri tokom rada sa testerom, postupite razumno i oprezno pre nego što obratite pažnju na novonastalu situaciju.
- Proveravajte, u redovnim intervalima, da li su svi vijci, matice i drugi spojevi dobro i čvrsto zategnuti.
- Nikada nemojte stavljati alate niti materijal iznad testere tako da mogu na nju pasti.
- Uvek pazite na bezbedan položaj ruku pri radu, a to znači da je potrebno osigurati da Vam se ruke ne mogu slučajno okliznuti i doći u dodir sa lancem testere.
- Drvo koje želite seći nikada ne sme sadržati eksere niti druge slične predmete. Kod rada sa testerom morate uvek stajati tako da pritom ne ulazite u produženo područje akcijskog radijusa testere.
- Nemojte preopterećivati testeru tako da počne usporavati i da se počne pregrevati.
- Nikada nemojte seći nekoliko komada drveta istovremeno.
- Nikada nemojte ukloniti odrezane ili blokirane komade materijala dok testera radi.
- Ako želite otkloniti neki kvar ili očistiti testeru od blokiranih komada, morate prvo ugasiti motor.
- Podešavanje, merenje, čišćenje itd. sme se vršiti samo ako je ugašen motor.
- Ako je testera u radu, nikada nemojte ostavljati vaše radno mesto bez nadzora.
- Nakon popravke ili radova na održavanju sigurnosnih ili zaštitnih elemenata, neophodno je ponovno ispravno montirati ove elemente.
- Neophodno je dobro poznavati propise za zaštitu na radu i prevenciju povreda na konkretnom radnom mestu, kao i sva ostala opšta važeća pravila bezbednosti na radu.
- Prilikom rada neophodno je obezbediti dobru stabilnost i ravnotežu i rukovaoca i testere.
- Redovno proveravajte da nema oštećenja na testeru.
- Pre nego što počnete da radite, neophodno je proveriti sve sigurnosne elemente. Proverite funkcionalnost elemenata koji izgledaju oštećeni.
- Proverite da li funkcionišu svi pokretni delovi. Posebno proverite eventualna oštećenja i blokirane delove. Svi delovi moraju biti ispravno montirani i moraju ispunjavati sve uslove za besprekorno funkcionisanje.
- Ukoliko nije u ovom uputstvu za upotrebu drugačije navedeno, neophodno je odneti sve oštećene delove na popravak ili zamenu u ovlašćeni servis.
- Oštećene testere odnesite na popravak u ovlašćeni servis.
- Ova testera odgovara svim zahtevima za bezbednost mašina. Popravke se smeju vršiti isključivo u ovlašćenom servisu uz upotrebu originalnih rezervnih delova. U slučaju nepoštovanja ove odredbe postoji opasnost od povreda.
- Obavezno nosite zaštitne naočare.
- Obavezno nosite štitičke za uši ili čepiće.
- Obavezno nosite zaštitno odelo.
- U slučaju smanjene koncentracije, nakon uzimanja lekova, ako ste pod uticajem alkohola ili droga ili ste umorni, nemojte koristiti motornu lančanu testeru.

## 8. Oprema

Zahvaljujući savremenim metodama proizvodnje nije predviđeno da ova testera ostane u kvaru, ali ako se to ipak dogodi, nemojte je upotrebljavati sve dok kvar ne bude otklonjen jer postoji opasnost od teških povreda ili od nastanka materijalne štete.

## Isporuca sadrži sledeću opremu:

- Motorna lančana testera sa mačem i lancem
- Ključ za zamenu lanca i mača
- Poklopac lanca / mača lanca
- Alat i pribor za montažu lančane testere
- Uputstvo za upotrebu

Ova testera se sme koristiti samo u navedene svrhe, a svako njeno korišćenje suprotno tome će se smatrati neovlaštenom upotrebom ili zloupotrebom. Testera nije namenjena za upotrebu u komercijalne svrhe, šumska gazdinstva, ka ni za dug neprekidan rad. U tom slučaju za štetu i povrede odgovornost snosi isključivo korisnik. Proizvođač tada ne snosi nikakvu odgovornost.

## 9. Pre prve upotrebe

UPOZORENJE !!! Pre puštanja testere u rad proverite da li je u ispravnom stanju. U slučaju da postoji bilo kakva sumnja, ni slučajno nemojte uključivati testeru!

Posebnu pažnju obratite na:

- Funkcionalnost kočnice lanca.
- Ispravno montiran mač lanca.
- Dobro podešenu zategnutost lanca testere.
- Lak hod svih prekidača.
- Utičnica na svećici mora biti ispravno montirana.
- Potrebno je obezbediti da rukohvat bude u savršeno čistom stanju kako bi manipulacija s uređajem bila sigurna.
- Pre pokretanja uređaja moraju biti svi sigurnosni i zaštitni elementi ispravno namontirani.
- Lanac testere mora biti slobodan i pokretljiv.
- Kod sečenja materijala koji je bilo prethodno obrađivan ili na bilo koji način tretiran, neophodno je posebno paziti na ekserne, vijke i slično.
- Pre pokretanja testere proverite da li je lanac ispravno namešten i da li su pokretni delovi blokirani.

### Upozorenje !!!

U slučaju bilo kakvih sumnji, posavetujte se sa stručnjakom iz ovlašćenog servisa.

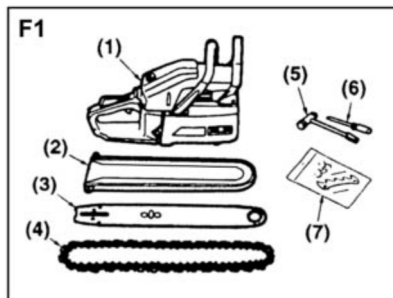
Nagađanje može biti **opasno po život!!!**

## 10. Montaža mača i lanca

**Upozorenje!!!** Pre nego što započnete radove na održavanju uređaja UVEK prvo ugasite motor! Prilikom montaže nosite zaštitne rukavice radi zaštite od posekotina!

Standardna isporuka sadrži delove koji su prikazani na slici (F1).

1. Pogonska jedinica
2. Zaštita mača
3. Mač
4. Lanac
5. Ključ za svećice
6. Odvijač za podešavanja
7. Šiljak i vijci za montiranje

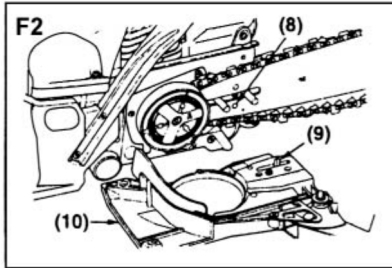


Otvorite kutiju i postavite mač i lančanu testeru na pogonsku jedinicu, kao što je dalje navedeno:

**Upozorenje!**

**Lanac testere ima veoma oštre ivice. Koristite debele zaštitne rukavice radi bezbednosti.**

1. Povucite zaštitu prema prednjem rukohvatu da bi proverili da kočnica lanca nije uključena.
2. Otpustite matice i skinite poklopac lanca.
3. Postavite šiljke na pogonsku jedinicu.
4. Postavite lanac na lančanik, dok postavljate lanac oko mača , montirajte mač na pogonsku jedinicu. Podesite položaj vijak zatezača lanca na poklopcu lanca na donjem otvoru vodice. (F2)

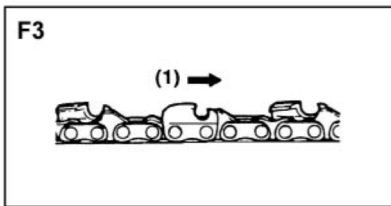


8. Otvor
9. Vijak zatezača
10. Poklopac lanca

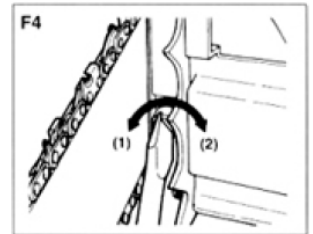
**Napomena!**

**Obratite pažnju na ispravan smer kretanja lanca testere (F3).**

(1) Smer obrtanja



- 1) Otpuštanje lanca
- 2) Pritezanje lanca



5. Postavite poklopac lanca na pogonsku jedinicu i pritegnite prstima navrtke.
6. Podignite gornji deo lanca iznad mača, sa vijkom zatezača dotegnite lanac tako da rastojanje lanca od mača bude max 6-7mm. (F4)
7. Pritegnite matice sa 12~15 Nm. Zatim proverite dali se lanac lako rotira, pri dobroj zategnutosti trebao bi se rukom obrtati. Ukoliko je neophodno, ponovo podesite zategnutost.
8. Kada je zategnutost lanca podešena, zategnuti matice na poklopcu lanca.

**Napomena!**

**Novi lanac će se produžiti u početku upotrebe. Redovno proverite i ponovo podesite zategnutost lanca, jer otpušten lanac može lako ispasti iz ležišta ili dovesti do ubrzanog habanja lanca i mača.**

**11.GORIVO I ULJE ZA LANAC**

**Gorivo**

Mešavina bezolovnog benzina i kvalitetnog ulja za dvotaktne motore (FC vrste) za vazdušno hladene dvotaktne motore.

Preporučen odnos mešavine:

Benzin : Ulje

25 : 1

**Napomena: Prvi rezervoar goriva potrošiti u praznom hodu (Jeru) i tek nakon toga se testera može opteretiti.**

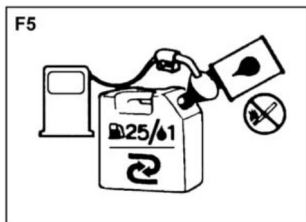


25 : 1 Tabela mešavine

Benzin u litrama	1	2	3	4	5
2-taktno ulje ml.	40	80	120	160	200

### Upozorenje!

Držite otvoreni plamen dalje od područja gde se radi sa gorivom ili gde je skladišteno. Mešajte i skladištite gorivo samo u odgovarajućim kanistrima za ulje.



**Napomena!** Nikako ne praviti mešavinu u rezervoaru testere, nego u za to propisanoj posudi.

### Ulje za lanac

Koristite ulje za lanac "LANCOL" ili "TESTEROL"

### Napomena!

Ne koristite iskorišćeno ili regenerisano ulje, može doći do oštećenja uljne pumpe, mača i lanca.

## 12. Pokretanje motora

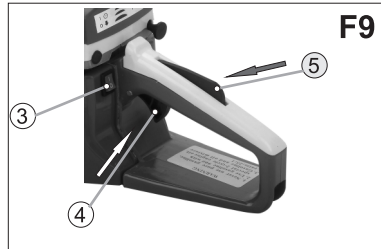
1. Napunite rezervoar za gorivo(1) i rezervoar za ulje(2) i čvrsto pritegnite poklopce rezervoara . (F7)



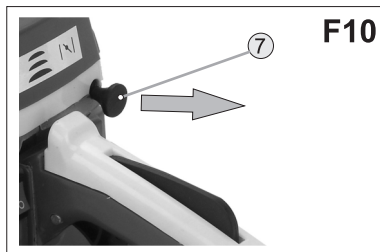
2. Postavite prekidač(3) u "I" položaj. (F8).



3. Dok držite polugu gasa(4) zajedno sa sigurnosnom polugom (5), otpustite polugu gasa da bi došli u poziciju za startovanje . (F9)



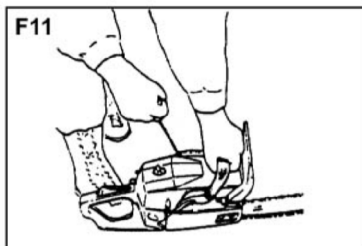
4. Izvucite saug (7) do krajnje pozicije. (F10)



**Napomena!**

Kada restartujete motor odmah nakon gašenja, ostavite saug u otvorenom položaju.

5. Držeći sigurno motor testere prislonjen na zemlju, povucite starter konopac snažno. (F11)



**Upozorenje!**

Ne startujte motor držeći motornu testeru u rukama. Testera može dodirnuti vaše telo, to je veoma opasno.

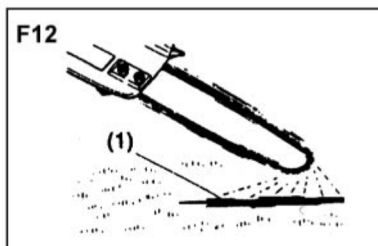
6. Kad motor nakon povlačenja daje znakove paljenja, gurnite dugme sauga i ponovo startujte motor.  
7. Dozvolite da se motor ugrije sa blago izvučenom polugom sauga.

**Upozorenje!**

Držite na rastojanju lanac testere od predmeta u toku startovanja.

**Provera dotoka ulja (podmazivanja)**

Nakon startovanja motora, pokrenite lanac srednjom brzinom da bi videli dali se ulje lanca raspršava kao što je prikazano na slici (F12)

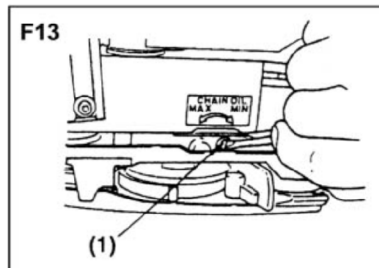


(1) Ulje za lanac

Protok ulja se može promeniti postavljanjem odvijača u otvor na donjem delu sa strane kvačila. Podesite prema uslovima rada. (F13)

**Napomena!**

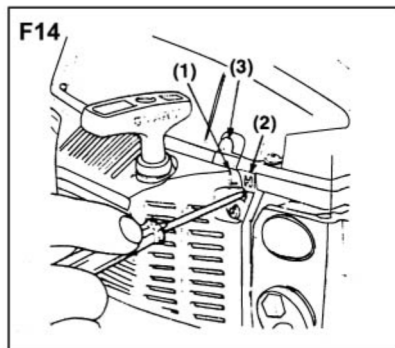
Rezervoar ulja treba da se skoro isprazni kad se isprazni rezervoar za gorivo. Budite sigurni da ste dosuli ulje svaki put kad sipate mešavinu goriva



### Podešavanje karburatora (F14)

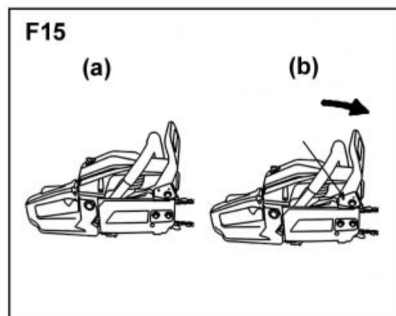
Karburator na ovom uređaju je fabrički podešen, ali moguće da će biti potrebno fino podešavanje usled promene uslova rada.

**Napomena: OVU RADNJU MOŽE VRŠITI SAMO SERVISER U OVLAŠĆENOM SERVISU!!**



### 13. Kočnica lanca

Ovaj uređaj je opremljen sa automatskom kočnicom za zaustavljanje obrtanja lanca u slučaju povratnog udara u toku rezanja. Kočnica se automatski aktivira inercijalnom silom koja deluje na masu unutar prednje zaštite. Ova kočnica se može aktivirati i manualno guranjem prednje zaštite nadole prema maču (F15).

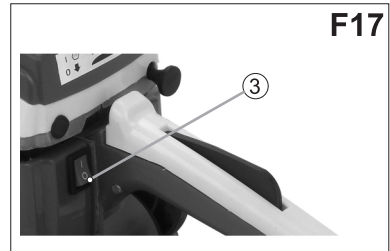


U slučaju da se kočnica ne aktivira, odnesite uređaj u ovlašćeni servis. Motor, ukoliko nastavi da se rotira velikom brzinom sa kočnicom aktiviranom, pregreva kvačilo, i dovodi do problema. Kada se kočnica aktivirala, odmah otpustite prste sa poluge gasa i motor počinje da radi u praznom hodu

## Zaustavljanje (gašenje )motora

Napomena: Pre zaustavljanja rada motora, neka radi u praznom hodu 1~2 minuta.

1. Otpusite polugu gasa i dozvolite da motor radi u praznom hodu 1-2 minuta.
2. Postavite prekidač (3) u položaj "0" (STOP) (F17)



## 14. SEČENJE

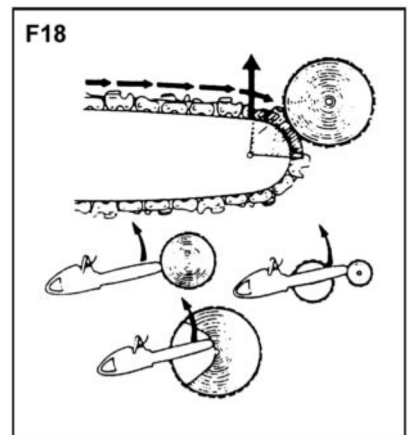
Upozorenje!

- Pre nastavka rada, pročitajte poglavlje "Bezbedno rukovanje". Preporučuje se da prvo vežbate rezanje na probnim komadima. To takođe dovodi do usklađivanja sa uređajem.
- Uvek sledite sigurnosne mere. Lančana testera se može koristiti samo za rezanje drveta. Zabranjeno je rezanje drugih materijala. Vibracije i povratni udar variraju sa tipom materijala i sigurnosne mere onda ne važe za te materijale. Ne koristite lančanu testeru kao polugu za podizanje, pomeranje ili cepanje predmeta. Ne postavljajte je na fiksirano postolje. Zabranjeno je kačenje alata ili opreme, to nije predviđeno od strane proizvođača.
- Nije potrebno da pritisunate testeru u toku rezanja. Primenite samo blag pritisak dok motor radi pod punim gasom.
- Kada dođe do zaglavljivanja testere u rezu, ne pokušavajte da je izvučete silom, već koristite klin ili polugu da otvorite put za izvlačenje.

## Zaštita od povratnog udara (F18)

Ova testera je opremljena sa kočnicom lanca koja zaustavlja lanac u slučaju povratnog udara ukoliko je ispravna. Morate proveriti ispravnost kočnice pre svake upotrebe uređaja, tako što će raditi pod punim gasom oko 1-2 sekunde i guranjem prednje zaštite ruke u napred. Lanac treba odmah da se zaustavi sa motorom u punom broju obrtaja. Ukoliko se lanac sporo zaustavlja ili se ne zaustavlja, zamenite obloge kočnice i doboš kvačila, pre upotrebe.

- Veoma je važno da kočnica lanca bude proverena pre svake upotrebe i da je lanac oštar da bi se sprečili povratni udari. Skidanje sigurnosnih naprava, neadekvatno održavanje, ili nepravilna zamena mača ili lanca povećavaju rizik od ozbiljnog povređivanja usled povratnog udara.

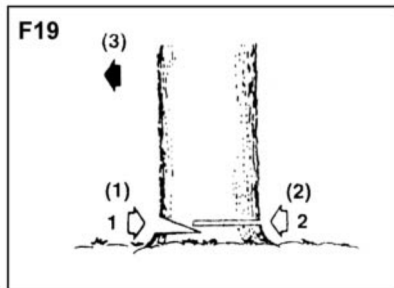


### Obaranje stabala (F19)

1. Odaberite smer obaranja stabla u odnosu na vetar, nagib drveta, položaj teških grana, olakšanja posla nakon obaranja stabla i drugih faktora.
2. Kad očistite područje oko stabla, obezbedite dobar oslonac za stajanje i put za povlačenje.
3. Napraviti urez jednom trećinom na stranu na koju treba da padne drvo.
4. Sa suprotne strane napravite rez na nešto višem nivou od prethodnog reza.

#### Upozorenje!

Kad obarate stablo, obavezno obavestite sve u okolini na opasnost.



(1) Urez (2) Rez za obaranje  
(3) Smer obaranja stabla

### Odsecanje grana

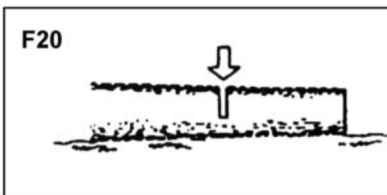
#### Upozorenje!

- Uvek stabilno stojte. Ne stojte na cepanici.
- Vodite računa o kotrljanju odsečenog debla. Posebno kad radite na nagibu, stojte sa gornje strane u odnosu na nagib.
- Sledite instrukcije u poglavlju "Bezbedno rukovanje", za izbegavanje povratnog udara.

Pre početka rada, proverite smer savijanja grana. Uvek završite rezanje sa suprotne strane od savijanja grane, da bi sprečili zaglavljivanje mača.

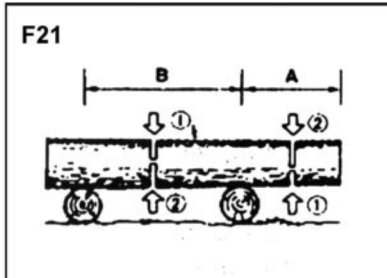
### Deblo koje leži na zemlji (F20)

Režite nadole do polovine, onda okrenite deblo i režite sa suprotne strane.



### Deblo iznad zemlje (F21)

U području A, režite nagore odozdo 1/3 prečnika i završite odozgo na dole. U području B, režite nadole odozgo 1/3 prečnika i završite rezom odozdo nagore.

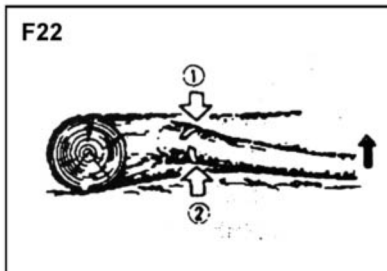


### Rezanje grana sa oboreno stabla (F22)

Prvo proverite na koju stranu je stablo nagnuto. Zatim načinite početni rez na nagnutoj strani i završite rezanje sa supronte strane.

#### Upozorenje!

Vodite računa od opružanja odsečenih grana.

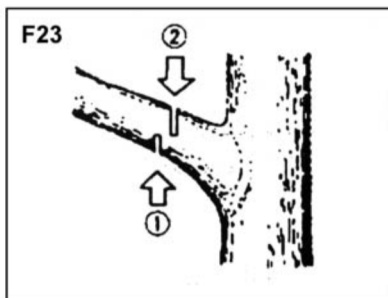


**Kresanje grana stabla koje nije oboreno (F23)**

Režite odozdo, završite odozgo nadole.

Upozorenje!

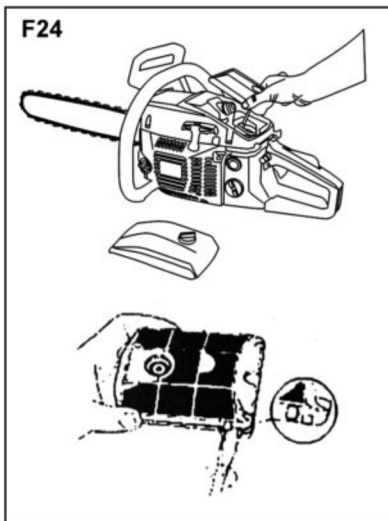
- Ne koristite nestabilno stajalište ili merdevine.
- Ne protežite se pri rezanju.
- Ne režite na većoj visini od ramena.
- Uvek sa obe ruke držite testeru.

**15. ODRŽAVANJE****Upozorenje!**

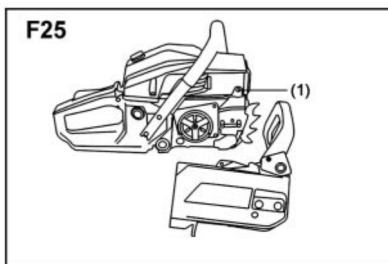
Pre čišćenja, pregledanja, ili opravki uređaja, uverite se da je motor zaustavljen i ohlađen. Izvadite svećicu da bi sprečili nenamerno startovanje.

**Održavanje nakon svake upotrebe:****1. Vazdušni filter**

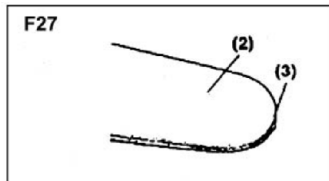
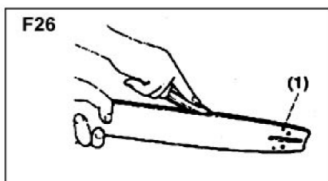
Prašina sa površine može se skinuti lupkanjem o tvrdu površinu. Čišćenje unutar nabora, prepolovite čistač na polovine i operite u benzinu. Kad koristite komprimovan vazduh, duvajte iznutra ka spolja i to malim pritiskom kompresora (F24).

**2. Podmazivanje ulaza**

Razmontirajte mač vodilicu i proverite otvore za podmazivanje, dali su zapušeni. (F25)

**3. Mač vodica lanca**

Kad je mač razmontiran, otklonite prašinu iz vodice i sa otvora za podmazivanje. (F26)



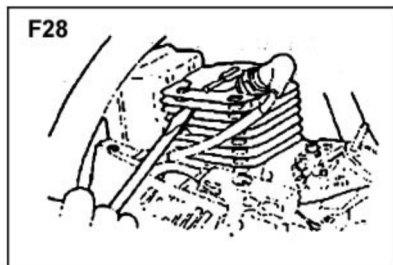
#### 4. Druga održavanja

Proverite da li curi gorivo i da li ima otpuštenih delova ili oštećenih glavnih delova, posebno rukohvata i mača. Ukoliko nađete neispravnost, otklonite je pre ponovnog rada sa uređajem.

#### Periodično održavanje

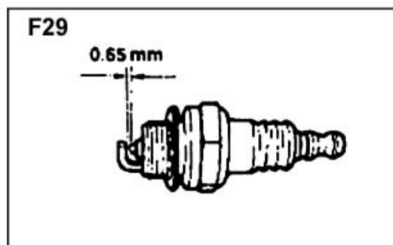
##### 1. Rebra za hlađenje

Nagomilana prašina na rebrima za hlađenje će dovesti do pregrevanja motora. Periodično proverite i očistite rebra za hlađenje nakon skidanja filtera za vazduh i poklopca cilindra. Kad vraćate poklopac cilindra, uverite se da su žice prekidača i izolacioni podmetač ispravno postavljeni na mesto. (F28)



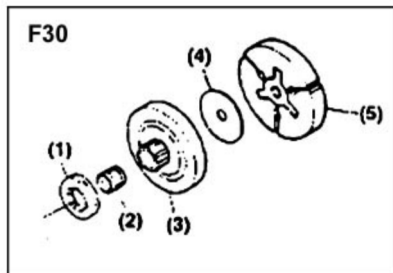
##### 2. Svećica (F29)

Čišćenje elektorda radite sa mesinganom četkom i podesite rastojanje na 0.65mm ukoliko je potrebno.



##### 3. Lančanic (F30)

Proverite dali ima napuknuća i dali je pohaban. Ukoliko su vidna oštećenja, zamenite ga novim. Nikad ne stavljajte novi lanac na pohaban lančanic, ili stari lanac na novi lančanic.



##### 4. Filter goriva

Razmontirajte filter goriva i operite benzinom, ili zamenite sa novi ako je potrebno.

##### 5. Uljni filter

Razmontirajte filter ulja i operite benzinom, ili zamenite sa novim ako je potrebno.

##### 6. Prednji i zadnji odbojnici

Zameniti ako se na gumenim delovima primete pukotine ili ako je oguljeno.

## ODRŽAVANJE LANCA I MAČA

Lančana testera

Upozorenje!

Veoma je važno zbog kvaliteta rada da održavate lančanu testeru uvek oštrom.

Vašu lančanu testeru treba naoštрити kada:

- Strugotina postane kao puder.
- Vam je potrebna ekstra pritisak za rezanje.
- Rez nije prav.
- Povećavaju se vibracije.
- Potrošnja goriva se povećava.

Standardna podešavanja rezanja:

Upozorenje!

Obavezno nosite rukavice.

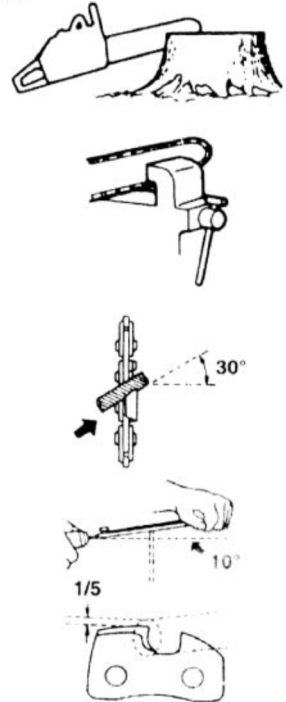
Pre oštrenja:

- Učvrstite lanac testere.
- Uverite se da motor neradi.
- Koristite okruglu turpiju odgovarajuće veličine.

Postavite turpiju na zub i gurnite pravo u napred.

Držite turpiju kao na slici (F31).

F31



Nakon svakog oštrenja lanca, proverite dubinu i ukoliko je potrebno izjednačite je kao što je ilustrirano na slici (F32).

Upozorenje!

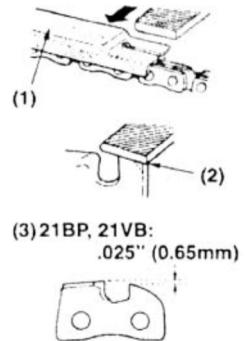
Budite sigurni da ste zaoblili prednju ivicu kako bi smanjili šansu od povratnog udara ili pucanja.

(1) Odgovarajući šablon za proveru naoštrenosti.

(2) Zaobljavanje.

(3) Standardna dubina.

F32

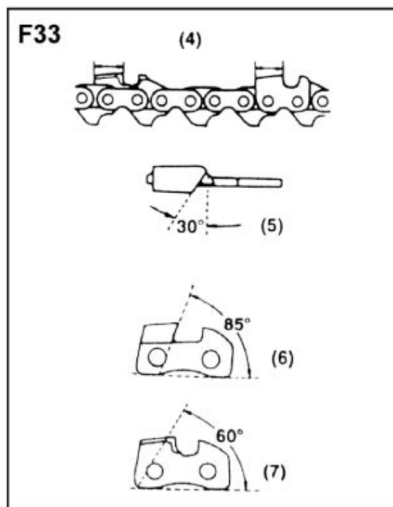


**Za oštrenje lanca preporučujemo električni oštrač lanca W-SK 220, kataloška oznaka:729.220.00**



Uverite se da svaki zub ima istu dužinu i ugao ivice kao što je prikazano na slici (F33).

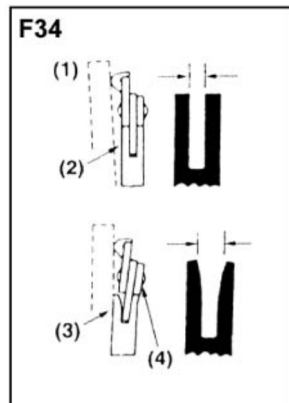
- (4) Dužina zuba
- (5) Ugao oštrenja
- (6) Ugao
- (7) Ugao



Mač vodica

- Okrenite vodicu mač povremeno kako bi obezbedili ravnomerno habanje.
- Otvor na vodici treba da je kvadratan. Proverite pohabansot vodice. Postavite lenjir na mač sa spoljnje strane zuba. Ukoliko se pojavi rastojanje to je normalno. U suprotnom vodica je pohabana. Na slici (F34) se vidi ispravna i pohabana vodica.

- (1) Lenjir
- (2) Rastojanje
- (3) Bez rastojanja
- (4) Nagib lanca



**16. PROBLEMI U RADU I REŠENJA****Primer 1: Problemi sa hladnim startom**

Proverite ima li goriva u rezervoaru i/ili da li je prekidač uključen	Dospite gorivo i/ili uključite prekidač
Proverite da li je svećica natopljena gorivom	Ispraznite gorivo u vazdušnom cilindru, očistite svećice i restartujte.
Proverite da li svećica daje varnicu	Zamenite novom svećicom.

**Primer 2: Povremeno radi svećica i problemi sa restartovanjem**

Proverite da li je gorivo iscurilo i/ili je karburator zapušten	Dospite gorivo i očistite karburator pranjem.
Proverite da li je prekidač svećice isključen i/ili da li je nagomilano previše gara na svećici	Uključite prekidač i očistite gar nagomilan na svećici.

**Primer 3: Sporo ubrzavanje i nedostatak snage**

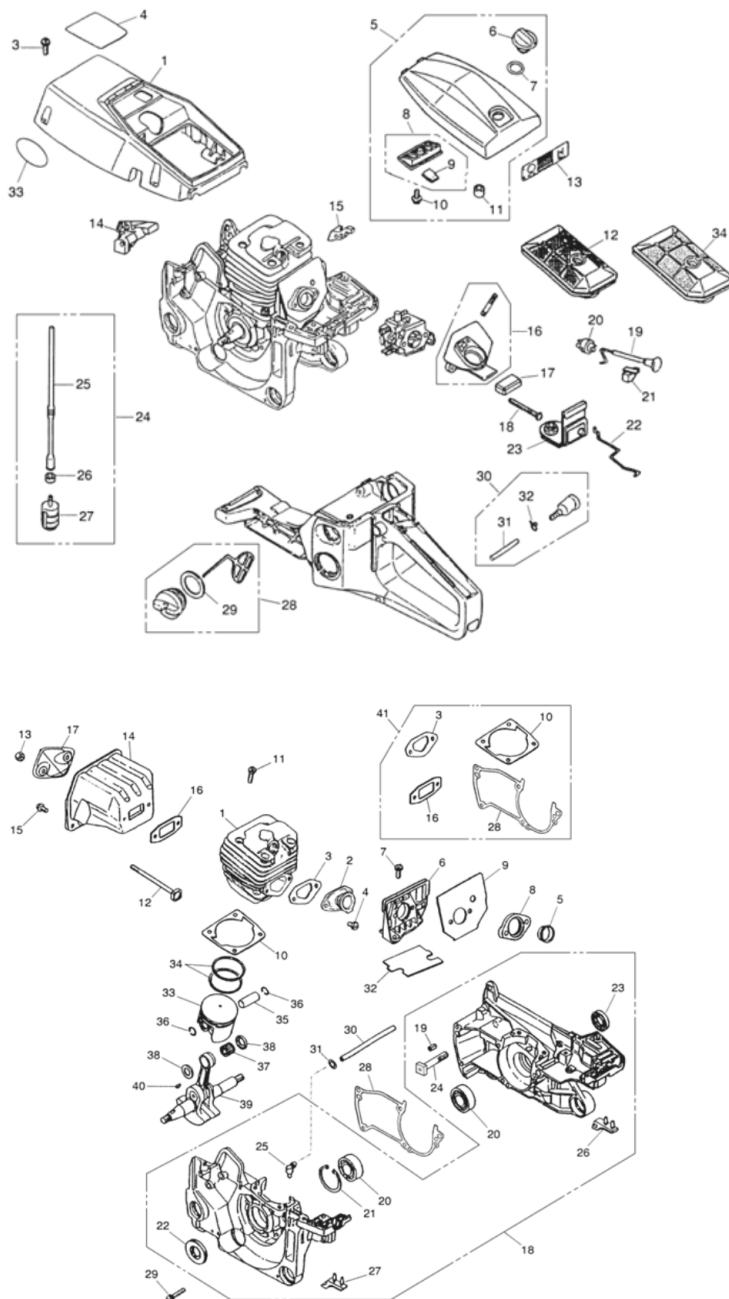
Radijator cilindra je zapušten i previše gara je nakupljeno na vrhu cilindra	Očistite
Proverite da li vazduh kruži ili su odvodi vazduha zapušteni	Očistite pranjem

Ukoliko je vašem uređaju potrebno dodatno održavanje, molimo vas da se obratite ovlašćenom serviseru.

## 17. NAPOMENE ZA ODRŽAVANJE TESTERE

Molimo vas da uzmete u obzir da se intervali za održavanje odnose samo na normalne uslove rada. Ukoliko dnevno radite duže od normalnog ili su uslovi rezanja teški (mnogo prašine, drvo prebogato smolom, tropsko drveće, itd.) smanjite navedene intervale shodno tome. Ukoliko povremeno koristite testeru, produžite intervale.		Pre početka rada	Nakon završetka rada, dnevno	Nakon svakog dopunjavanja goriva	Nedeljno	Mesečno	Ukoliko je neispravan	Ukoliko ima oštećenja	Po potrebi
Kompletan uređaj	Vizualni pregled (stanje, da li negde curi)	X		X					
	Očistite		X						
Poluga gasa, prekidač gasa, poluga za blokiranje gasa	Testiranje performansi	X		X					
Kočnica lanca	Testiranje performansi	X		X					
	Očistite							X	
Uljni filter i rezervoar goriva	Proverite					X			
	Očistite, zamenite filter						X		
Rezervoar za gorivo	Očistite					X			
Rezervoar za ulje za lanac	Očistite					X			
Podmazivanje lanca	Proverite	X							
Lančana testera	Prekontrolišite, takođe i oštrinu	X		X					
	Proverite zategnutost lanca	X		X					
	Naoštrite							X	
Mač vodica	Proveriti (pohabnanosti i oštećenja)	X							
	Očistiti i okrenuti				X		X		
	Poravnati				X				
	Zamenite						X	X	
Lančanik lanca	Proverite				X				
Vazdušni filter	Proverite						X	X	
	Zamenite						X		
Rebra cilindra	Očistite					X			
Karburator	Proverite podešenost praznog hoda - lanac nesme da se rotira	X		X					
	Podesite brzinu praznog hoda							X	
Svećica	Podesite rastojanje elektroda							X	
Svi dostupni vijci i navrtnji (Izuzev vijaka za podešavanje)	Pritegnite							X	
Hvatač lanca	Proverite (ili zamente)	X		X				X	

18. RASKLOPNA ŠEMA



**NAPOMENA:** Ovo uputstvo je rađeno isključivo za srpsko tržište i kao takvo je originalno.

UPUTSTVO IZDAO: Womax, Herman-Voith StraÙe 4, 89522 Heidenheim, Nemačka

# **EC deklaracija o usaglašenosti**

## **(prevod)**

Mi proizvođač,

**Womax**

Lammstrasse 81, D-89520 HEIDENHEIM

Izjavljujemo da su nabrojane mašine u saglasnosti sa svim osnovnim i bezbednosnim zahtevima:

- EMC direktiva 2014/30/EU;
- MD direktiva 2006/42/EC.

Naziv mašine: Testera lančana benzinska

Tip mašine: W-KS 900B; W-KS 1700B; KS 400B; W-KS 2100B; W-KS 2200B; W-KS 1500B; KS 500B; W-KS 3000B.

Robna marka: Womax

Za navedene modele, izdati su izveštaji/sertifikati: 708881158402-00 i M6A 16 05 74317 037.

Primenjeni standard: EN ISO 14982:2009                      EN ISO 11681-1:2008

Sva tehnička dokumentacija se nalazi u sedištu kompanije Womax, Lammstrasse 81, D-89520 Heidenheim, Nemačka. Lice odgovorno za tehničku dokumentaciju je gospodin Branislav Cvijanović.

Heidenheim,  
Datum: 24.06.2016.

Branislav Cvijanović  
Direktor

# PRAVA POTROŠAČA

Poštovani potrošači,

Kupili ste proizvod: **MOTORNA TESTERA BENZINSKA LANČANA**,

koji je uvezlo **WOBY HAUS DOO**, Braće Ribnikar 55, 21000 Novi Sad,

tip: **W-KS 1500 B**, fabrički broj: \_\_\_\_\_, datum proizvodnje \_\_\_\_\_.

Datum fiskalnog računa: \_\_\_\_\_, broj fiskalnog računa: \_\_\_\_\_.

Naziv i adresa trgovca i pečat: \_\_\_\_\_

(M.P.)

**DA BISTE UVEK ZNALI SVOJA PRAVA U VEZI SA SAOBRAZNOŠĆU PROIZVODA KOJI STE KUPILI, A I RADI LAKŠE IDENTIFIKACIJE PROIZVODA I DATUMA PRODAJE, PREPORUČUJEMO VAM DA SAČUVATE OVAJ DOKUMENT!**

Ovom kupovinom stekli ste sva prava o saobraznosti propisana članom 50. – 52. Zakona o zaštiti potrošača („Službeni glasnik RS“ br. 62/2014) koja ovaj proizvod sadrži.

Ako roba koju ste kupili nije saobrazna ugovoru, obratite se trgovcu kod koga ste robu kupili, u roku od **2 godine** od dana kupovine i imate pravo da zahtevate da Vam otkloni nesaobraznost u primerenom roku, opravkom ili zamenom bez naknade, ili ukoliko ne ostvarite pravo na opravku, ili zamenu u primerenom roku, imate pravo da raskinete ugovor (povraćaj novca).

Trgovac kome ste izjavili reklamaciju dužan je da Vam odgovori najkasnije u roku od 8 dana od dana prijema reklamacije, sa izjašnjenjem o podnetom zahtevu i predlogom njegovog rešavanja.

U slučaju prihvatanja reklamacije, sve troškove potrebne za otklanjanje nesaobraznosti proizvoda, kao i troškove prevoza nesaobraznog proizvoda, snosi će trgovac.

Za sve informacije i u cilju što bržeg i efikasnijeg rešavanja eventualnih problema, preporučujemo Vam usluge ovlašćenog servisa koji je naveden u Uputstvu za upotrebu.

U svrhu što bolje i kvalitetnije eksploatacije ovog proizvoda, molimo Vas da proizvod koristite u skladu sa uputstvom za upotrebu kao i da ga ne izlažete uslovima koji mogu da onemoguće ili umanje saobraznost (prašina, vlaga, toplota, pad, udar i slični uslovi ili faktori).

Ovim dokumentom prestaje važnost svih garantnih dokumenata koje eventualno dobijete prilikom kupovine, a nalaze se upakovani uz robu.

**NAPOMENA:** Ovaj proizvod je namenjen isključivo za kućnu upotrebu i tretira se kao hobi alat. Svaka reklamacija za koju se ustanovi da je nastala upotrebom u profesionalne svrhe, smatraće se zloupotrebom i odstupanjem od predviđene namene i biće odbijena.

**Ovaj alat je namenjen ISKLJUČIVO ZA KUĆNU UPOTREBU  
i kao takvog ga treba koristiti**

**Potrošači molimo Vas da obratite pažnju  
na sledeće tačke i pojave o kojima treba voditi računa  
i izbegavati ih tokom upotrebe uređaja:**

1. Nestručna upotreba ili zloupotreba koja uzrokuje preopterećenje mašine usled dejstva prekomerne sile (pregrevanje motora) ili upotreba neodgovarajućih alata za datu mašinu (npr. neodgovarajući lanac, mač, svećica...).
2. Oštećenja nastala usled dejstva stranih tela (npr. peska, prašine, kamenja, opiljaka i sl.).
3. Oštećenja nastala kao rezultat nemara korisnika, neredovnog održavanja i čišćenja alata.
4. Oštećenja nastala usled ne pridržavanja uputstva za upotrebu ili pogrešnog korišćenja, kao i usled normalnog predviđenog trošenja habanjem prilikom normalne upotrebe.
5. Oštećenja nastala padom, udarom ili dejstvom agresivnog hemijskog ili toplotnog dejstva.
6. Oštećenja nastala usled nedovoljnog ili neredovnog podmazivanja.
7. Ukoliko je alat delimično ili potpuno otvaran od strane neovlašćenih lica ili servisa, kao i neovlašćeni zahvati na uređaju.
8. Oštećenja nastala usled korišćenja neodgovarajuće smese goriva ili neodgovarajućeg ulja za podmazivanje lanca.
9. Ukoliko fabrička etiketa sa osnovnim podacima o mašini nedostaje ili je usled nepravilnog odnosa prema alatu pohabana do nečitljivosti ili neprepoznatljivosti.

Nije predviđeno da ovaj aparat upotrebljavaju osobe (uključujući i decu) sa smanjenim fizičkim, motoričkim i mentalnim sposobnostima ili osobe ograničenih znanja i iskustava bez prisustva osobe zadužene za njihovu bezbednost, odnosno staranje.

Deca se ne smeju igrati ovakvim aparatima.

**SERVISER:**

**WOBY HAUS d.o.o.**  
**NOVI SAD**  
**Rumenački put bb**  
**Tel: 021/ 22-16-990**  
**Fax: 021/ 22-16-957**  
**e-mail: servis@wobyhaus.co.rs**

**UVOZNIK:**

**WOBY HAUS d.o.o.**  
**NOVI SAD**  
**Braće Ribnikar 55**  
**Tel: 021/ 47-222-12**  
**Fax: 021/ 47-222-17**  
**e-mail: info@wobyhaus.co.rs**

**Proizvođač: Womax, Herman-Voith Straße 4, 89522 Heidenheim, Nemačka**