

- 9) Podmazajte pogonski deo lanca.
- 8) Očistite površinu mača po kojoj klizi lanac, i proverite ima li neispravnosti.
- 6) Naostžite lanac kada se štupi.
- 5) Uvek proverite da li je naponski kabeo oštećen.
- 4) Kucište bi trebalo biti bez vidljivih oštećenja.
- 3) Uvek proverite da li su komponente na uređaju pravilno pričvršćene.
- 2) Otvori za ventilaciju moraju se redovno čistiti da bi se izbeglo pregrevanje uređaja.
- 1) Uvek iskopčajte uređaj pre čišćenja i kontrole. Nikad ne koristite vodu ili druge tehnosti za čišćenje uređaja. Čistite uređaj četkicom.

Servis i održavanje

- Uved centifugalne sile odprsti sa lanca.
- Ako je podmazivanje dobro, videćete male tragove kapljica ulja (O/8) zbog toga što će ulje na sedeci moćiti.
- Otvorite je da radi na oko 15 cm iznad debla ili zemlje.
- Stacionirajte testera.
- Provera podmazivanja lanca

Nikad ne rešite kada nije obezbeđeno dovoljno podmazivanja. Inače će radni vek uređaja biti smanjen. Pre početka rada proverite nivo ulja u rezervoaru i podmazivanje. Proverite podmazivanje

Provera podmazivanja lanca
kakovim okolnostima koristiti testera. Idite odmah u servisnu službu!

- Uključite motor i odprstite lančanu kočnicu.
- Aktivna kočnica: Lanac bi trebalo odmah stati.
- Uključite motor i pritisnite zadrživač kao što je prikazano na slici (N/7) u smeru strelice sve dok se ne uhvati rukohvat i kao na slici.
- Stacionirajte motor kako je opisano.
- Ne koristite testera a da pre toga niste proverili ispravnost lančane kočnice.

Držanje lančane testere (slika M.)
Uvek držite rukohvat tako da ih obuhvatite prstima i palcem.

- Povućite zadrživač ruke (L/7) u smeru strelice sve dok ne osettite da je uzvijalo.
- Napomena: Kada se aktivira lančana kočnica, prekidat se dovod struje. Ako testera ne štartuje prekidat ON/OFF, neophodno je odprstiti lančanu kočnicu.
- Odprstite prekidat (F/6).
- Isključivanje motora (slike F, L)

- Puznja: Lanac odmah počinje da se vrti. Držite prekidat pritisnuti sve dok želite da motor radi.
- Pritisnite dugme za zaključavanje (K/5) i nakon toga prekidat (K/6). Onda pritisnite dugme za zaključavanje.
- Uključite zadrživač rukohvata sa desnom rukom a levu rukom prednji rukohvat. Držite testera čvrsto. Mač i lanac nesmeju biti u kontaktu sa objektima.
- Uključite uređaj.
- Uključivanje motora (slika K.)



Da bi obezbedili ispravan rad uljne pumpe, povremeno očistite uljne vodove.
Kada svedeti put koristite testera, napunite rezervoar za ulje ponovo, sa novim uljem.
drugim delovima.
Zbog toga što bi razgradivo ulje ostavilo lepljive tragove, koji mogu ostaviti oštećenja na pumpi!!!
neophodno da bi se isprali ostaci bio razgradivog ulja iz rezervoara, uljnog sistema, lanca i mača.
slike u malim količinama obično motornom ulju (SAE30), i pustite testera da radi neko vreme. To je

Podmazivanje lanca
rezervoar je (120 ml) i to je dovoljno za oko 1/2 časa neprekidnog rada.

- Nivo ulja se kontroliše kroz stakleni otvor sa skalom (J/2).
- Očistite ulje koje je eventualno iscurilo na rezervoar.
- Ponovo pritegnite poklopac rezervoara.
- Očistite poklopac rezervoara (I/1) i napunite ga uljem sve do nivoa sa donjom vlicom filtera.
- Očistite ulje rezervoar za ulje da bi sprečili ulazak prljavštine u rezervoar.
- Samo ako je motor isključen i uličnica iskopčana iz utičnice.

Mineralna ulja dnevno dovođe do oštećenja na koži. Ako vaša koža uvek ostaje dožalj u kožni sa ovom
digerškom reakcije. Oči mogu biti iritirane u kontaktu sa uljem. Ako ulje dospe u Vaše oko, odmah ga
ispetite čistom vodom i idite kod lekara.

PAZŃJA: Štetne ulje i oči ulja!
Mineralna ulja dnevno dovođe do oštećenja na koži. Ako vaša koža uvek ostaje dožalj u kožni sa ovom
digerškom reakcije. Oči mogu biti iritirane u kontaktu sa uljem. Ako ulje dospe u Vaše oko, odmah ga
ispetite čistom vodom i idite kod lekara.

PAZŃJA: U slučaju oštećenja nastalih upotrebom otpadnog ulja ili neprikladnog rezonja garancija ne važi!
Otpadno ulje je veoma opasno za okolinu. I sadrži velike količine koncernogenih supstanci. Ostaci u
otpadnom ulju su veoma opasni za uljnu pumpu i ostale delove.

PAZŃJA: Nikad ne koristite otpadno (prekoraeno) ulje!
Nekoristite obična mineralna ulja. U cilju zaštite životne sredine koristite bio razgradiva ulja.
Koristite specijalno ulje sa adhezivnim dodacima za podmazivanje lanca i mača. Adhezivni dodaci
sprečavaju da ulje usled centrifugalne sile prebrzo spada sa uređaja.

Podmazivanje lanca
Povućite zadrživač prema sebi (slika 2) sve dok ne uskoči.

Odpustanje lančane kočnice
vosošm levom rukom (slika 1.)
U slučaju aktiviranja lančane kočnice se automatski aktivira pomenatim prednjeg štitnika
(H/11). Da bi ručno aktivirali lančanu kočnicu, jednostavno gumite zadrživač ruke (H/11) u napred

Aktiviranje lančane kočnice (slika 1.)
U slučaju povratnog udara lančana kočnica se automatski aktivira pomenatim prednjeg štitnika
drvo. Testera se zaustavlja u deliku sekunde.

Uređaj se isporučuje sa hartom lančanom kočnicom kao deo standardne opreme. Kočnica se
automatski aktivira u slučaju povratnog udara, do kojeg dolazi kada vrh testere u toku rada dodirne
Kočnica lanca



Ovaj alat je namenjen ISKLJUČIVO ZA KUĆNU UPOTREBU i kao takvog ga treba koristiti

GARANTNI USLOVI

1. Garancija važi isključivo uz posedovanje originalnog računa, kompletno popunjenog i overenog Garantnog lista za kupljeni alat.
2. Garantuje se besprekoran rad navedenog proizvoda u trajanju od 12 (dvanaest) meseci od dana prodaje i overe Garantnog lista pečatom i potpisom prodavca.
3. Garancija se priznaje samo ako je proizvod upotrebljavan saglasno opštim garantnim uslovima i uputstvu za upotrebu, a odnosi se isključivo na nedostatke, koji potiču usled grešaka u proizvodnji ili montaži.
4. U toku garantnog roka koji teče od dana prodaje gotovog proizvoda, kupac ima pravo na besplatno otklanjanje kvarova ili zamenu neispravnih proizvoda nastalih greškom u proizvodnji, a pri normalnoj upotrebi.
5. Davalac garancije se obavezuje da će obezbediti potrebne rezervne delove ili kompletan gotovi proizvod za zamenu u trajanju garantnog roka.
6. U slučaju da se kvar ne može otkloniti u predviđenom roku, davalac garancije se obavezuje da proizvod zameni novim u roku ne dužem od 45 dana, a da za pomenuti proizvod produži važnost garancije
7. Troškovi prevoza alata u garantnom roku do našeg ovlašćenog servisa i povratak istog padaju na teret servisa, a na osnovu odgovarajućih prevoznih dokumenata samo u slučaju prihvatanja reklamacije. Proizvod se transportuje na rizik primaoca!
8. Davalac garancije se obavezuje da i po isteku garantnog roka obezbedi rezervne delove za predmetni uređaj u periodu od 7 (sedam) godina za svaki tip mašine, koji izađe iz proizvodnog programa, a od datuma proizvodnje!
9. Popravke u garantnom roku mogu se vršiti isključivo u ovlašćenom servisu.

IZ GARANTNIH OBAVEZA SE IZUZIMAJU:

1. Nestručna upotreba ili zloupotreba koja uzrokuje preopterećenje mašine usled dejstva prekomerne sile (pregorevanje rotora ili statora) ili upotreba neodgovarajućih alata za datu mašinu (npr. veće burgije ili glodala nego što je to predviđeno...).
2. Iz garantnog roka isključeni su alati, pribori i delovi koji direktno na sebi nemaju upisan jedinstveni fabrički broj i koji su izloženi normalnom trošenju redovnim korišćenjem ili drugim prirodnim uticajima pri normalnoj upotrebi (ugljenisne četkice, ležajevi, stezne glave, energetski kablovi).
3. Oštećenja nastala usled dejstva stranih tela (npr. peska, prašine, kamenja, opijaka i sl.).
4. Oštećenja nastala kao rezultat nemara korisnika, neredovnog održavanja i čišćenja alata.
5. Oštećenja nastala usled neprimadržavanja uputstva za upotrebu ili pogrešnog korišćenja, kao i usled normalnog predviđenog trošenja habanjem prilikom normalne upotrebe.
6. Oštećenja nastala padom, udarom ili dejstvom agresivnog hemijskog ili toplotnog dejstva.
7. Oštećenja nastala usled nedovoljnog ili neredovnog podmazivanja.
8. Ukoliko je alat delimično ili potpuno otvaran od strane neovlašćenih lica ili servisa, kao i neovlašćeni zahvati na električnoj instalaciji uređaja.
9. Oštećenja nastala usled priključivanja na energetsku mrežu u kojoj je napon manji od propisanog za optimalan rad mašine.
10. Ukoliko fabrička etiketa sa osnovnim podacima o mašini nedostaje ili je usled nepravilnog odnosa prema alatu pohabana do nečitljivosti ili neprepoznatljivosti.



W-KS 1800
Art.Nr: 784.180.00



- D** Elektromotorkettensäge
- GB** Electrical chainsaw
- F** Tronçonneuse
- SRB** Testera lančana
- MNE** Testera lančana
- BiH** El. lančana pila
- MK**



Šnaga:	1800W
Širina:	8,7 A
Dužina mača:	405 mm
Broj obrtaja bez opterećenja:	6600/min
Težina:	7,5 kg
Napomene:	
220V~50Hz	

Tehničke karakteristike

Molimo Vas da kritički samo originalne rezervne delove odobrene od proizvođača. Ako uređaj ne funkcioniše, predajte ga ovlašćenom servisu. Ne rasikaipajte uređaj svojeručno ili ne menjajte delove sami!

Popravke

- 1) Zamenite karbonske četkice, kada uređaj ne radi ili preferamo varniči.
- Neispravne karbonske četkice (isgorele, sromljene ili kraće od 5mm) treba zameniti sa novim.
- Uvek zamenite obe karbonske četkice odjednom i to sa originalnim koje predlaže proizvođač.
- Odvratite odvijajući poklopac držača četkica (P/2)
- Odvratite prašinu iz ležišta (P/1) i očistite komprimovanim vazduhom.
- Izvodite neispravne četkice (P/3) iz ležišta (P/1) i očistite prašinu iz ležišta komprimovanim vazduhom.
- Postavite nove karbonske četkice, obrnutim redosledom.
- Četkice u ležište treba da uđu bez problema.
- Nakon postavljanja novih karbonskih četkica, ostavite uređaj da radi neko vreme radi boljeg nadejanja četkica (slika P.)



Provera zategnutosti lanca (slika F.)
 Ne zatežite lanca previše. Kada je hidrad, trebali bi ste ga podići oko 5 mm na sredini ležišta. Pritegnite dovoljno. Kad je topao, lanac se proširi i opusti. To znači da bi mogao spasti i komad dugog reda. Pritezanje je neophodno. Ako je lanac u toplom stanju pritegnuti, mora se otpustiti nakon završenog rezanja. U protivnom, pritisak koji stvara lanac u toku hidradnja će proizvesti zategnutost lanca. Nov lanac zatežite probni rad od oko 5 min. Podmazivanje je veoma važno u ovoj fazi. Nakon probnog rada proverite zategnutost lanca i ako je potrebno zategnite ga.
 PAŽNJA: Kada proveravate zategnutost lanca motor mora biti isključen i utičnica izdvana iz utička.

- Pritegnite tačkicu za zatezanje (E/2) sve dok se ne zategne.
- Pritegnite tačkicu za podešavanje (E/10) u smeru obrtanja kazaljke na satu, lanac se zateže.

Zatezanje lanca testere (slika E.)

- Postavite mač prema slici D.
- Postavite kućište (E/1) na testere, vodite računa da otvor nalegne ispravno (E/10).
- Postavite lanac oko lančanika (C/8) i na zube lančanika (C/9)
- strelca (s. B)
- Reznica vica (B/7) lanca na gornjoj vici mača mora biti okrenuta u pravcu u kojem pokazuje
- Položite lanac (B/5) na mač (B/6).
- Skinite kućište (A/1)
- Odvratite tačkicu za zatezanje (A/2)

I nastavite prema priloženom uputstvu.
 Postavite univerzalni ključ koji se isporučuje zajedno sa uređajem. Postavite uređaj na stabilnu površinu (slike A, B, C, D, E)

Pažnja: Uključite uređaj samo kada ste završili sa pripremnim radovima na uređaju.

Montaža

Pažnja: Kada radite oko mača ili lanca uvek nosite zaštitne rukavice i iskopčajte uređaj iz naponske mreže.

Uverite se da kočnica lanca radi ispravno (vidi "Odpustanje kočnice lanca").

Napomene mora biti odgovarajući sa onim na kontrolnoj pločici. Pre počeka rada, uvek proverite da li testera radi ispravno i dli je bezbedna za upotrebu. Proverite i podmazivanje, nivo ulja (slika 9). Kada je nivo ulja 5 mm od linije koja označava minimum (označeno sa min, na crežju), morate doći ulje. Kada je nivo ulja iznad ove oznake možete bez brige da radite.
 Uključite testere i držite je iznad ili na svetlu. Razlika da testera ne dođme ilo, iz bezbednosnih razloga najbolje je održavati postojeće od 20 cm. Ako vidite tragove ulja, sistem podmazivanja radi ispravno. Ako nema tragova ulja upotrebite, probajte da očistite otvor za podmazivanje (4), gornji otvor i kanal za dovod ulja, ili prepusite to ovlašćenom servisu. (Pritegnite odgovarajuće "Dopunite ulja i podmazivanje"). Proverite zategnutost lanca ako je neophodno (vidi poglavlje "Zatezanje lanca").

Pre upotrebe

- Da bi sprečili odbojavanje grana, sedite sedeća uputstva.
- Nikad ne polučite rezanje sa vrhom testere!
- Uvek držite nož u vrhu testere!
- Nikad ne rezajte sa vrhom testere! Budite pažljivi, kada rezate već započete rezove.
- Pčinite rezanje sa testerom koji je u pokretu!
- Uverite se da je lanac pravilno naoštren.
- Nikad ne rezite više od jedne grane istovremeno! Kada čistite grane, pazite da ne dodirujete više grana.
- Kada poprečno rezete obratite pažnju da debila stoje blizu. Ako je moguće koristite kozič.



GARANTNI LIST

NAZIV PROIZVODA: **TESTERA LANČANA**

TIP PROIZVODA: **W-KS 1800**

FABRIČKI BROJ:

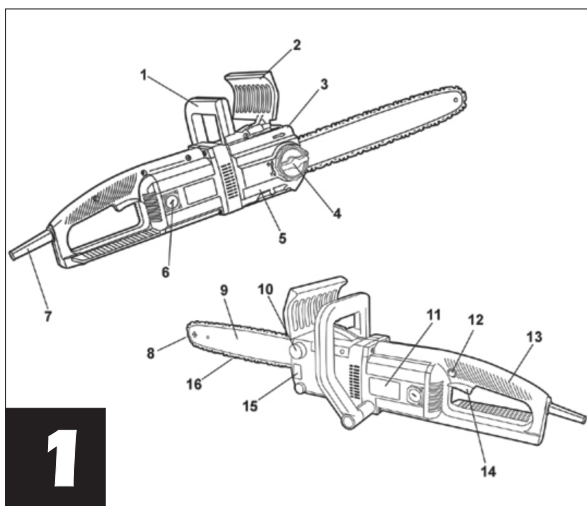
DATUM PRODAJE:

KUPAC:

POTPIS PRODAVCA:

PEČAT

OVLAŠĆENI SERVIS:
 Womax-tools d.o.o.
 NOVI SAD
 Braće Ribnikar 55
 Tel: 021/ 472 22 12
 Fax: 021/ 472 22 17
 e-mail: info@womax-tools.co.yu



- | | |
|-------------------------------|------------------------------|
| 1 Prednji rukohvat | 9 Mač |
| 2 Prednja zaštita sa kočnicom | 10 Uljni poklopac |
| 3 Branik sa šiljcima | 11 Kontrolna pločica |
| 4 Zatezna glava | 12 Dugme za zaključavanje |
| 5 Zaštita pogonskog dela | 13 Zadnji rukohvat |
| 6 Poklopac četkica | 14 Prekidač |
| 7 Kabel | 15 Uljni rezervoar sa skalom |
| 8 Nos mača | 16 Lanac testere |



**230V
~50Hz**



1800W



405mm



**n_c:660
min⁻¹**



