

Womax

SRB

UPUTSTVO ZA UPOTREBU

Kosačica električna
W-EM 1000



И 005 19



785.105.00

Opšta sigurnosna upozorenja

Upozorenje: Kada koristite ovaj proizvod, moraju se poštovati sva sigurnosna pravila. Za ličnu sigurnost i bezbednost, molimo vas da pročitate ova uputstva pre nego što počnete sa radom. Čuvajte ova uputstva za buduću upotrebu.

- Ovaj uređaj poseduje rotirajući nož koji može dovesti do povreda stopala ili ruku kao i odbacivanja stranih predmeta koji se nađu u njegovom dometu. Nepoštovanje svih bezbednosnih uputstava može dovesti do ozbiljnih povreda pa čak i smrti.
- Upoznajte se sa kontrolama za upravljanje i pravilnom upotrebom proizvoda.
- Nikada ne dozvolite deci ili ljudima sa smanjenim fizičkim, senzornim ili mentalnim sposobnostima ili osobama koje nisu upoznate sa ovim uputstvima za rad, da rade na čišćenju ili održavanju uređaja. Lokalni propisi mogu ograničiti starost operatera. Decu treba adekvatno nadgledati kako bi se osiguralo da se ne igraju sa proizvodom.
- Budite oprezni, pazite šta radite i koristite zdrav razum kada koristite proizvod. Nemojte koristiti ovaj uređaj ako ste umorni ili pod uticajem lekova, alkohola ili droga. gubitak koncentracije tokom rada sa ovim uređajem može dovesti do ozbiljnih ličnih povreda.
- Nosite teške, dugačke pantalone, dugačke rukave, čvrstu neklizajuću obuću. Ne nosite kratke pantalone, sandale ili da budete bos. Izbegavajte da nosite odeću koja je široka i slobodno visi.
- Uvek nosite zaštitne naočare sa bočnim štitovima.
- Uvek budite stabilni i u ravnoteži. Hodajte, nikada ne trčite sa uređajem.
- Koristite kosačicu po dužini nagiba, nikada gore - dole. Budite izuzetno oprezni prilikom menjanja pravca na kosinama.
- Nemojte koristiti kosačicu u blizini, kanala, preterano strmih kosina ili nasipa. Loša podloga može dovesti do nesreće.

Radna bezbednost i područje rada

- Nikada nemojte koristiti proizvod dok ljudi, posebno deca ili kućni ljubimci na udaljenosti manjoj od 15 metara zbog opasnosti od odbacivanja predmeta ili kontakta sa sečivom.
- Predmeti zahvaćeni nožem kosačice i odbačeni, mogu uzrokovati teške povrede na osobama. Dobro ispitajte oblast u kojoj se proizvod koristi i uklonite svo kamenje, štapove, metal, žicu, kosti, igračke ili druge strane predmete. Zapamtite, žica može da se uplete u nož za košenje.
- Uvek kosite pri dnevnom svetlu ili u dobrom vještačkom osvetljenju.
- Nemojte koristiti uređaj u eksplozivnoj atmosferi, kao što je prisustvo zapaljivih tečnosti, gasova ili prašine. Električni proizvod stvara varnice koje mogu zapaliti prašinu ili gas.
- Nemojte kositi vlažnu travu ili po kiši.
- Ne koristite kosačicu za vreme grmljavine.
- Imajte na umu da je operater ili korisnik odgovoran za nesreće ili opasnosti koje nastanu drugim licima ili njihovoj imovini.
- Tragične nesreće mogu nastati ako operater nije upozoren na prisustvo dece. Decu često privlači proizvod i aktivnost košenja. Nikad ne pretpostavljajte da će deca ostati tamo gde ste ih poslednji put videli.
- Držite decu izvan područja košenja i pod pažljivim brigom odgovorne odrasle osobe, osim operatera, budite upozoreni i isključite proizvod ako dete dođe u to područje.
- Koristite dodatnu pažnju kada se približavate slepim uglovima, grmlju, drveću ili drugim predmetima, uključujući visoko žbunje, što može blokirati vaš pogled.

Električna bezbednost

- Utičnica mora odgovarati utikaču na kosačici. Napon vaše mreže mora odgovarati naponu navedenom na kontrolnoj pločici uređaja. Nikada nemojte modifikovati utikač na bilo koji način. Nemojte koristiti adaptere sa uzemljenim električnim alatom. Nemodifikovani utikači i odgovarajući izlazi smanjuju rizik od električnog udara.
- Izbegavajte nenamerno pokretanje uređaja. Uvek proverite da li je prekidač u položaju „Isključeno“ pre nego što uključite uređaj u strujnu mrežu. Nemojte nositi proizvod sa prstom na prekidaču.
- Izbegavajte kontakt sa uzemljenim površinama, kao što su vodovodne cevi, radijatori, štednjaci i frižideri. Postoji povećan rizik od električnog udara ako je vaše telo uzemljeno.
- Nemojte izlagati električni uređaj kiši ili vlažnim uslovima.

- Voda koja uđe u električni uređaj povećava rizik od električnog udara.
- Pre upotrebe proverite napojni i produžni kabel da nemaju znakove oštećenja ili starenja. Ako se kabel ošteti tokom upotrebe, odmah ga izvucite iz napajanja. Nemojte dodirivati kabel pre nego što ga isključite iz električne mreže. Ne koristite proizvod ako je kabel oštećen ili istrošen.
- Ako koristite produžni kabel, uverite se da je predviđen za upotrebu na otvorenom i ima dovoljan poprečni presek za napajanje vašeg uređaja. Proverite to pre svake upotrebe. Ako koristite produžni kabel na koturu, odmotajte ga do kraja kako biste sprečili njegovo zagrevanje. Oštećene produžne kablovi ne bi trebalo popravljati, treba ih zameniti odgovarajućim tipom.
- Uverite se da je kabel za napajanje postavljen tako da ga ne može oštetiti nož za košenje.
- Nikada nemojte nositi uređaj držeći ga za kabel.
- Nikada ne povlačite za kabel da biste izvukli utikač iz električne utičnice.
- Držite kabel za napajanje zaštićen od vreline, ulja i oštrih ivica.
- Uverite se da napon mreže odgovara naponu navedenom na kontrolnoj pločici uređaja. Nikada ne priključujte uređaj na napon koji se razlikuje od propisanog.
- Uvek proverite da li je kabel od ručke do motora prignječen ili na neki drugi način oštećen tokom sklapanja ili rukovanja. Nikada ne koristite kosačicu ako je ovaj kabel oštećen. Obratite se ovlašćenom servisu za popravku.

Bezbednosna upozorenja za električne kosačice

- Pre upotrebe, uvek vizuelno proverite da li je nož, vijak noža i sklop za košenje u dobrom stanju i bez oštećenja.
- Zamenite istrošene ili oštećene noževe i vijke u kompletu kako biste sačuvali izbalansiranost.
- Nož na proizvodu je vrlo oštar. Prilikom montiranja, zamene, čišćenja ili provere sigurnosti vijaka, budite posebno oprezni i nosite kožne rukavice.
- Proverite sve matice i vijke u čestim intervalima da biste bili sigurni da je oprema u sigurnom radnom stanju.
- Često proveravajte koš za travu od habanja, rupica ili oštećenja.
- Zamenite istrošene ili oštećene delove pre upotrebe.
- Kosačica mora biti pokrenuta sa korisnikom iza upravljača u sigurnosnoj zoni operatera. Nikada ne započinjite košenje ako:
 - sva četiri točka kosačice nisu na zemlji.
 - poklopac na otvoru za ispuštanje trave nije dobro postavljen preko koša za sakupljanje trave.
 - ruke i stopala nisu van domašaja noža za košenje.
- Nikada ne koristite kosačicu ako prekidač za uključivanje/isključivanje nije u funkciji.
- Nikada ne pokušavajte blokirati prekidač za uključivanje/isključivanje u položaj „Uključeno”, ovo je izuzetno opasno.
- Nemojte preopterećivati kosačicu.
- Zaustavite kosačicu pri prelasku šljunkovitim površinama.
- Ne povlačite kosačicu unazad dok radi, osim ako je to neophodno. Ako morate da vratite kosačicu unazad od zida ili prepreke, prvo pogledajte dole i iza nje kako biste izbegli spuštanje ili povlačenje kosačice preko nogu.
- Zaustavite motor i sačekajte da se nož potpuno zaustavi ako se kosačica mora naginjati, prenositi preko druge površine osim trave i kada je transportujete u područje koje se kosi i sa njega.
- Nikada nemojte koristiti kosačicu sa neispravnim štitnicima ili bez sigurnosnih uređaja.
- Nemojte naginjati kosačicu kada uključujete motor ili dok motor radi. Ovo otkriva sečivo i povećava verovatnoću odbacivanja stranih predmeta.
- Uključite motor pažljivo u skladu sa uputstvima i držite ruke i stopala dalje od površine za košenje. Nemojte stavljati ruke ili noge u blizinu ili ispod rotirajućeg noža. Držite otvora za pražnjenje u svakom trenutku čistim. Nemojte pokretati kosačicu kada stojite ispred otvora za pražnjenje.
- Nikada ne podižite ili nosite kosačicu dok radi.
- Zaustavite motor kosačice i isključite ga iz napajanja, uverite se da su svi pokretni delovi potpuno zaustavljeni u sledećim slučajevima:
 - kad god ostavljate proizvod bez nadzora (uključujući odlaganje trave iz koša),
 - pre čišćenja ili odlaganja,
 - pre provere, čišćenja ili rada na održavanju.

- nakon udaranja stranog predmeta o nož; pregledajte proizvod da nije oštećen i izvršite popravke po potrebi pre ponovnog pokretanja i upravljanja proizvodom.
- pre skidanja koša za travu ili otvaranja poklopca otvora za travu.

Ako proizvod počinje da vibrira više nego uobičajeno odmah proverite:

- pregledati oštećenja, naročito nož.
- zamenite ili popravite oštećene delove.
- proverite i zategnite sve otpuštene delove.
- Izbegavajte rupe, udubljenja, stene ili druge skrivene predmete. Neujednačeni teren može prouzrokovati nesreću.

Zaštita od preopterećenja

- Ovaj uređaj ima ugrađenu zaštitu od preopterećenja. Kada se motor preoptereti, uređaj će se automatski isključiti. Kada se aktivira zaštita od preopterećenja, motor mora da se ohladi 5 do 10 minuta.
- Isključite kosačicu i izvadite utikač iz napajanja. Nož je oštar, nosite teške rukavice pre nego što ga dodirnete. Uverite se da se nož može slobodno okretati i da nije zaglavljen ili blokiran.
- Kada se motor ohladi, priključite utikač na napajanje, uključite napajanje. Pritisnite dugme Start, a zatim dugme On-off da biste pokrenuli proizvod. Ako motor i dalje ne radi, obratite se ovlašćenom servisu radi popravke.

Namena

- Ovaj proizvod je namenjen samo za upotrebu na otvorenom prostoru.
- Proizvod je namenjen za košenje kućnih uređenih travnjaka.
- **Nije dozvoljena upotreba kosačice za košenje u komercijalne svrhe, igrališta, voćnjaka, livada i neuređenih površina, kao i visoke trave.**
- Nož bi trebalo da se okreće približno paralelno sa površinom koja se kosi. Sva četiri točka trebaju dodirivati zemlju dok se kosi.
- Kosačica je dizajnirana da se sa njom kosi tako što se ona lagano gura ručno hodajući iza nje.
- Kosačicom nikada ne treba upravljati ako su točkovi iznad tla
- Kosačicu nikada ne vucite.
- **Ne koristite kosačicu za košenje bilo kakvih drugih površina osim uređenog travnjaka.**

Ostali rizici

Čak i kada se proizvod koristi kako je propisano i dalje je nemoguće potpuno eliminisati određene faktore rizika. Sledeće opasnosti mogu da se pojave tokom upotrebe, a operater treba da posveti posebnu pažnju kako biste izbegli sledeće:

- Povrede uzrokovana vibracijama. Uvek koristite pravi alat za posao, koristite označene ručke i ograničite vreme izloženosti vibracijama.
- Izlaganje buci može izazvati oštećenje sluha. Nosite zaštitu za uši i ograničite vreme rada.
- Kontakt sa nožem kosačice.
- Povreda od odbačenih predmeta.

Transport i skladištenje

- Zaustavite kosačicu, isključite je iz napajanja, proverite da li su svi pokretni delovi potpuno zaustavljeni i ostavite da se ohladi pre skladištenja ili transporta.
- Očistite sav strani materijal iz kosačice. Čuvajte je na hladnom, suvom i dobro provetrenom mestu, koji je nedostupno deci. Držite kosačicu dalje od korozivnih sredstava kao što su baštenske hemikalije i soli za odleđivanje. Ne skladištite kosačicu na otvorenom.
- Za transport, zaštitite proizvod od kretanja ili padanja kako biste sprečili povrede osoba ili oštećenja proizvoda.

Upozorenje: Prilikom podizanja ili nagnjanja proizvoda kod održavanja, čišćenja, skladištenja ili transporta, nože je vrlo oštar, držite sve delove tela dalje od noža dok je izložen.

Održavanje

Upozorenje: Koristite samo originalne rezervne delove, pribor i dodatke. Ako to ne uradite, može doći do

povreda, lošeg efekta pri radu kao i gubljenja prava na besplatnu popravku u zakonskom roku.

Upozorenje: Servisiranje zahteva ekstremnu brigu i znanje, a mora ga obavljati samo kvalifikovani servisni tehničar. Za servisiranje je nadležan isključivo ovlašćeni servis. Prilikom servisiranja, koristite samo originalne rezervne delove.

- Zaustavite proizvod i isključite ga iz napajanja, vodite računa da su svi pokretni delovi potpuno zaustavljeni pre bilo kakvog posla na čišćenju ili održavanju.
- Ovde je opisano koja podešavanja i popravke možete obavljati sami. Za ostale popravke obratite se ovlašćenom servisu.
- Proveravajte često koš za travu na habanje ili oštećenje.
- Nakon svake upotrebe, očistite proizvod mekom suvom krpom. Svaki deo koji je oštećen treba ispravno popraviti ili zameniti u ovlašćenom servisu.
- Proverite sve matice i vijke u čestim intervalima kako biste bili sigurni da je proizvod u sigurnom radnom stanju.
- Budite pažljivi prilikom podešavanja proizvoda kako biste sprečili hvatanje prstiju između pokretnih i fiksni delova proizvoda.
- Kada servisirate nož, budite svesni da iako je izvor napajanja isključen, nož i dalje može da se pomera.
- Nož na kosačici je veoma oštar. Prilikom montiranja, zamene, čišćenja ili provere sigurnosti vijaka, budite posebno oprezni i nosite teške rukavice.
- Zamenite oštećene noževe i vijke u kompletu kako biste sačuvali izbalansiranost.

Smanjenje rizika

Poznato je da vibracije iz ručnog alata mogu doprineti pojavi koja se zove Rainaudov sindrom kod određenih osoba. Simptomi mogu uključivati trljanje, utrnutost i blanšing prstiju, obično očigledno nakon izlaganja prehladi. Smatra se da, nasledni faktori, izlaganje hladnoći i vlažnosti, lošoj ishrani, pušenje i radna praksa doprinose razvoju ovih simptoma. Postoje mere koje operater može preduzeti da bi eventualno smanjio efekte vibracija:

- Telo održavajte toplo u hladnom vremenu. Kada rukujete u hladnim uslovima, koristite rukavice. Poznato je da je hladno vreme glavni faktor koji doprinosi Rainaudovom sindromu.
- Nakon svakog perioda košenja, radite vežbe za povećanje cirkulacije krvi.
- Pravite česte radne pauze. Ograničite vreme dnevne izloženosti vibracijama.

Ukoliko doživite bilo koji od simptoma ovog stanja, odmah prekinite sa radom i obratite se lekaru o ovim simptomima.

Upozorenje: Povrede mogu biti uzrokovane ili pogoršane dugotrajnom upotrebom alata. Kada koristite bilo koji alat tokom dužeg perioda, predvidite da pravite redovne pauze.

Opis kosačice

1. Motor sa kućištem
2. Donji rukohvat
3. Gornji rukohvat
4. Vijak sa maticom
5. Plastični držač kabla
6. Točkovi
7. Prekidač
8. Poluga prekidača
9. Koš za sakupljanje trave
10. Kuka za kabel



Raspakivanje

- Raspakujte sve delove i položite ih na ravnu, stabilnu površinu.
- Uklonite sav materijal za pakovanje i transport, ako je primenljivo.
- Proverite da li je sadržaj isporuke potpun i bez oštećenja. Ako utvrdite da delovi nedostaju ili da pokazuju znakove oštećenja, ne koristite proizvod, već kontaktirajte prodavca. Nekompletan ili oštećen proizvod predstavlja opasnost za ljude i imovinu.
- Osigurajte da imate sav potreban pribor i alat za montažu i rad.

Postavljanje donjeg rukohvata na kućište

Postavite donji rukohvat u otvore na kućištu.

Vodite računa da šipke rukohvata sednu do kraja u otvore na kućištu.

Fiksirajte pomoću dva vijka koja su sastavni deo isporuke.



Sklapanje gornje ručke rukohvata

Poravnajte otvore na gornjem rukohvatu sa otvorima na donjem rukohvatu i ubacite priložene vijke kroz otvore. Obe strane rukohvata zategnite plastičnim maticama koje idu sa vijcima.



Sklapanje koša za sakupljanje trave

- Za sastavljanje koša za travu postupite na sledeći način:
- Poravnajte rupe u donjem delu koša za travu ispušćenjem u gornjem delu koša za travu, a zatim gurnite da se dobro učvrsti.
- Koristite kopče za fiksiranje koša za travu.



Postavljanje sklopljenog koša za kosačicu

- Podignite zadnji poklopac pre postavljanja koša za travu na kosačicu.
- Okačite koš za sakupljanje trave na zadnji deo kosačice, na za to predviđeno mesto i spustite zadnji poklopac.



Montaža točkova

Za postavljanje točkova postupite na sledeći način:

- Postavite točak na osovinu.
- Umetnite podlošku, a zatim pričvrstite osigurač kroz otvor osovine, pomoću plastičnih klinova savijte osigurač kako biste fiksirali točak.
- Poravnajte rupe i umetnite poklopac točka.
- Na isti način montirajte i ostala 3 točka.



Rad sa kosačicom

Saveći za košenje

- Proverite da li je travnjak bez kamenja, pruća, žica i drugih predmeta koji mogu oštetiti kosačicu.
- Pri košenju guste trave smanjite brzinu hodanja redom kako bi se omogućio efikasniji rez i pravilno pražnjenje.
- Nikada ne kosite više od jedne trećine ukupne visine trave za zdrav travnjak. Ako je trava dugačka oko 6 cm, ne sme biti kraća od 4 cm jednom pokošena. Ako je trava veća, postepeno je treba smanjivati do željene visine da ne biste oštetili travu.
- Ne kosite mokru travu jer se ona lepi ispod kosačice, sprečavajući pravilno pražnjenje trave.

Podešavanje visine košenja

Podešavanje visine vrši se na sledeći način:

Upozorenje: Zaustavite kosačicu, otpustite ručicu prekidača i pričekajte dok se motor potpuno ne zaustavi. Isključite Napajanje strujom.

Nož se nastavlja okretati nekoliko sekundi nakon što se motor isključi, rotirajuća sečiva mogu prouzrokovati ozlede.

Za prvo košenje u sezoni treba izabrati visoko podešavanje košenja.

Ova kosačica se može podesiti na tri visine košenja

I = 25 mm; II = 40 mm; III = 55 mm

- Podignite kosačicu;
- Povucite/gurnite kosačicu na prednjitočak.
- Podignite ili spustite točak na željenu visinu.
- Dopustite da se točak zaključa u svom položaju.
- Ponovite postupak za ostale točkove.

Upozorenje: Svi točkovi moraju biti zaključani u istom položaju

Napomena: Za visoku travu počnite kositi sa najvišim podešavanjem, a zatim postepeno smanjujte visinu košenja.

Upozorenje: Kada kosite, ne dozvolite da motor radi posebno u teškim uslovima.

Kada motor radi u teškim uslovima, obrtaji motora će pasti i čućete promenu zvuka motora. Kada se to dogodi, zaustavite košenje, otpustite ručicu prekidača i podignite visinu košenja. Ne pridržavanje ovoga dovešće do oštećenja motora kosačice.

Važna napomena

Ova kosačica ima termički zaštitni uređaj za zaštitu motora kada se tokom vremena isključi (ili blokira) košenje, iz bilo kojeg razloga. Postupak koji se mora izvršiti kada se aktivira zaštitni uređaj:

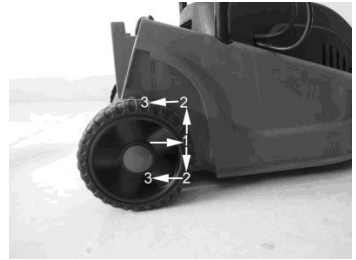
- Otpustiti prekidač.
- Isključite produžni kabel.
- Proverite šta je uzrok da se sečivo zaustavi (očistite donji deo kućišta kosačice gde se nalazi nož).
- Ostavite da se motor kosačice ohladi oko 5 minuta.

Uključivanje

- Pritisnite dugme prekidača.
- Povucite polugu prekidača prema dršci i držite je u tom položaju.

Isključivanje

- Otpustite polugu prekidača do kraja.



Održavanje

Upozorenje! Uvek isključite kosačicu, isključite je iz napajanja električnom strujom i ostavite da se motor ohladi pre obavljanja pregleda, održavanja i radova na čišćenju!

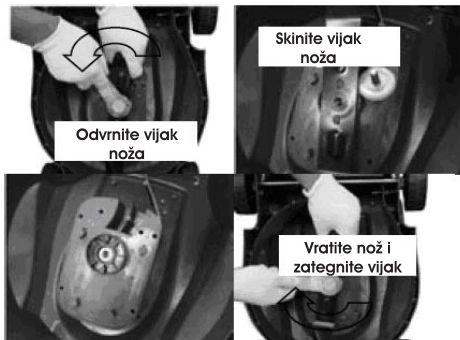
- Držite donji deo kosačice i nož čistim i bez naslaga. Uklonite ostatke trave sa otvora za pražnjenje.
- Pre toga periodično proveravajte da li su svi vijci i matice dobro zategnuti. Nakon duže upotrebe, posebno košenja na peščanom tlu, nož za košenje će se istrošiti i neki od njegovog originalnog oblika. Efikasnost košenja će biti smanjena i nož treba zameniti.
- Premazite nož za košenje sa motornim uljem nakon svake upotrebe da se produži životni vek noža i spreči njegova korozija.

Zamena noža kosačice

Držite nož oštar da biste osigurali dobre performanse košenja.

Zamenite istrošeni ili oštećeni nož sa novim odgovarajućim tipom ili ga naoštrite kod kvalifikovanog oštrača.

- Odrvnite vijak držač noža u smeru suprotnom od kazaljke na satu koristeći odgovarajući ključ i skinite ga skupa sa nožem.
- Zamenite nož novim, istim tipom.
- Postavite nož na osovinu, obratite pažnju na ispravno poravnanje. Zategnite vijak u smeru kazaljke na satu silom od 18 Nm min, 22 Nm maks. da biste osigurali bezbedan rad vaše kosačice.



Napomena: Zamenite nož nakon 50 sati košenja ili 2 godine starosti, šta god prvo dođe, bez obzira na stanje noža. Ako je nož napuknut ili oštećen, odmah ga zamenite novim.

Popravka

Ovaj proizvod ne sadrži ni jedan deo koji bi mogao da se popravi od strane korisnika. Kontaktirajte ovlašćeni servisni centar da pregleda i popravi vašu kosačicu.

Kabel za napajanje

Kabel za napajanje mora uvek biti zakačen omčom za plastičnu kuku kako bi se sprečilo njegovo oštećenje.

Ako je kabel za napajanje oštećen, mora ga zameniti isključivo ovlašćeni servis.



Sklađštenje

- Isključite kosačicu i izvucite strujni kabel iz napajanja strujom.
- Očistite uređaj mekom vlažnom krpom. Budite svesni da je nož oštar. Pri čišćenju koristite zaštitne rukavice.

Transport

- Isključite kosačicu i izvucite strujni kabel iz napajanja strujom.
- Zaštitite proizvod od jakih udara ili jakih vibracija koje se mogu javiti tokom transporta u vozilu.
- Osigurajte proizvod da ne bi iskliznuo ili pao sa vozila.

Oprez! Oštrica počinje da se okreće čim se motor pokrene.

Upozorenje! Nož kosačice nastavlja da se okreće nakon isključivanja motora neko vreme.

Za bolje rezultate košenja

Očistite travnjak od ostataka stranih predmeta. Budite sigurni da je travnjak očišćen od kamenja, drveta, žice ili drugih stranih predmeta koji bi mogli biti odbačeni od strane kosačice u bilo kom smeru i izazvali ozbiljne povrede operatera i drugih lica, kao i oštećenja imovine i okolnih predmeta. Ne kosite mokru travu. Za efikasno košenje ne kosite vlažnu travu jer se nagomilava sa donje strane kućišta sprečavajući pravilno košenje. Ne kosite više od 1/3 dužine trave. Preporučeni rez za kosenje je 1/3 dužine trave. Brzina kretanja kosačice mora biti podešena tako da se kosačica ne zagušuje. Za posebno teško košenje u gustoj travi možda će biti neophodno koristiti jednu od najsporijih brzina kako bi se dobilo dobro i čisto košenje. Kada kosite dugu travu, možda ćete morati da kosite travnjak u dva prolaza, spustite sečivo još 1/3 dužine za drugi rez i možete kositi u drugom smeru nego prvi put. Malo preklapanje otkosa na svakom prolazu takođe će pomoći da se očisti bilo kakav trag koji se ostavlja na travnjaku. Kosačica uvek treba da radi pri punom broju obrtaja. Očistite donju stranu kućišta kosačice. Obavezno očistite donju stranu kosačice nakon svake upotrebe kako biste izbegli stvaranje skorele trave, što bi sprečilo pravilno košenje.

Upozorenje: ako udarite u strani predmet, zaustavite motor. Izvucite mrežni utikač, temeljno proverite kosačicu za bilo kakva oštećenja i popravite oštećenja pre ponovnog pokretanja i rukovanja kosačicom u ovlašćenom servisu. Pojačana vibracija kosačice tokom rada je indikacija oštećenja. Kosačicu treba odmah pregledati i popraviti u ovlašćenom servisu.

Produžni kabl

Koristite produžne kablove samo za spoljašnju upotrebu, sa površinom poprečnog preseka ne manje od 1.0mm².

Pre korišćenja, proverite napojne i produžne kablove za znake oštećenja tokom upotrebe, iskopčajte kabl ako primetite znake oštećenja ili starenja. Ako se kabl ošteti tokom upotrebe, odmah ga izvucite iz napajanja. Ne koristite uređaj ako je kabl oštećen ili istrošen. Držite produžni kabl dalje od elemenata za sečenje.

Upozorenje: Uvek proverite da li su otvori za ventilaciju očišćeni i prohodni.

Opšti saveti kod košenja

- Kada kosite dužu travu, smanjite brzinu hodanja kako biste omogućili efikasnije košenje i pravilno sakupljanje trave.
- Ne kosite mokru travu; ona će se zadržati sa donje strane kućišta i sprečiti pravilno sakupljanje.
- Sveža ili gusta trava može zahtevati veću visinu košenja.
- Kosačica je dizajnirana da kosi kada se pomera napred.

Tehnički podaci

Napon:	230V~ 50Hz
Snaga:	1000 W
Prečnik košenja:	32 cm
Visine košenja:	25/40/55 mm (3 položaja)
Broj obrtaja bez opterećenja:	3450 ± 10% o/min
Zapremina koša za travu:	25 L
Klasa Zaštite:	II
Nivo zvučnog pritiska L_{pA} :	76.5 dB(A), k=3 dB(A)
Mereno nivo zvučne snage L_{wA} :	91.14 dB(A), k=3 dB(A)
Garantovani nivo zvučne snage L_{wA} :	96 dB(A), k=3 dB(A)
Jačina vibracija na rukohvatu:	2.268 m/s ² , k=1,5 m/s ²

Simboli i njihovo značenje

Simboli u nastavku ovog uputstva se nalaze na pločici uređaja ili samom uputstvu. Oni ukazuju na informacije o proizvodu ili uputstva o tome kako treba da se koristi.



Upozorenje: Ukazuje opasnosti, upozorenje ili važne informacije.



Upozorenje: Pročitajte sve instrukcije pre upotrebe, kako bi se smanjio rizik od telesne povrede.



Nosite zaštitu za uši, zaštitne naočare i masku za disanje.



Nemojte izlagati uređaj kiši.



Držite posmatrača, a naročito decu i kućne ljubimce, najmanje 10 metara od radne oblasti.



Isključite kabl za napajanje pre održavanja/čišćenja ili ako je oštećen kabl za napajanje.



Upozorenje: Noževi su oštri.



Upozorenje: Predmeti mogu biti izbačeni i uzrokovati ozbiljne povreda i/ili materijalnu štetu.



Stop! Nož i dalje rotira nakon što je motor je isključen. sačekajte dok se svi pokretni delovi potpuno ne zaustave pre nego što preduzmete radove na podešavanju.



Upozorenje: Isključite strujni kabl odmah ako je on ili produžni kabl oštećen.



Ovaj uređaj je dvostruko izolovan.



Upozorenje: Držite kabl za napajanje dalje od noža.



Strujni udar! Opasnost od povreda i/ili oštećenja imovine.



Uređaj je izrađen u skladu sa svim relevantnim direktivama EU.



Proizvodi koji su dostigli kraj radnog veka moraju se reciklirati u skladu sa lokalnim propisima.

Skладиštenje i odlaganje na duži vremenski period.

Napomena: Da biste osigurali ispravno održavanje vaše kosačice, ukoliko period skladištenja prelazi jedan mesec, važno je da se usvoje sledeće stavke:

- Očistite sve površine na kosačici, proverite da li je koš za sakupljanje trave prazan i čist.
- Podmažite točkove, okretne tačke i veze.

- Premazite sve metalne delove sa uljem da bi se sprečila korozija.
- Pokrijte kosačicu sa nekim prekrivačem i držite je na suvom i bezbednom mestu, van domašaja dece.

Napomena: Isključite kosačicu, isključite kabl za napajanje i sačekajte dok se svi pokretni delovi potpuno ne zaustave, pre nego što počnete sa čišćenjem ili održavanjem.

- Ne ispirajte kosačicu sa vodom.
- Prodor vode može da ošteti električne delove.
- Očistite kosačicu sa suvom krpom ili mekom četkom

Skladištenje

Očistite kosačicu po završetku rada. Dozvolite da se motor ohladi pre nego što transportujete kosačicu. Čuvajte kosačicu na suvom mestu.

Kosačica će zauzeti manje prostora ako gornji deo rukohvata oborite prema dole. Odvijte leptiraste matice za oko 6 odvrtaja i preklopite gornji rukohvat prema dole.

Važno: Uverite se da kabl za napajanje nije stisnut i priklešten kada preklapate rukohvat.

Mogući problemi i njihovo rešavanje

Napomena: Isključite uređaj, isključite kabl za napajanje i sačekajte dok se svi pokretni delovi potpuno ne zaustave pre nego što krenete sa bilo kakvim aktivnostima na održavanje i/ili čišćenju.

Problem

Motor neće da se pokrene.

- Proverite kabl za napajanje i osigurač.
- Pokrenite motor na oblast koja je već pokošena.
- Očistite izlazni otvor za travu. Nož mora slobodno da se okreće.
- Podesite odgovarajuću visinu košenja.

Brzina motora pada

- Podesite odgovarajuću visinu košenja.
- Očistite izlazni otvor i poklopac.
- Nož je tup. Dajte da se naoštiri kod stručnog lica ili zamenite novim.

Sva trava ne ulazi u koš za sakupljanje

- Podesite odgovarajuću visinu košenja.
- Ostavite da se travnjak osuši.
- Očistite rešetku koša od trave.

Zaštita životne sredine



Nakon isteka radnog veka ovog uređaja, ne odlazite ga skupa sa redovnim kućnim otpadom, nego ga predajte u vama najbliži centar za reciklažu. Na taj način ćete obezbediti sirovine za buduću proizvodnju i sačuvati životnu sredinu.

Važna napomena

Pravo na besplatnu reklamaciju se ne odnosi na sledeće stavke i pojave:

Ako se uređaj koristi u komercijalne, trgovinske ili industrijske svrhe i postoje znakovi upotrebe opreme u ovoj aplikaciji ili ekvivalentnim aktivnostima, poništavaju pravo na besplatnu reklamaciju.

Kvarovi usled nesreće, zloupotrebe kupca ili neovlašćene popravke ili otvaranja uređaja.

Potrošni delovi kao što su noževi, produžni kablovi, točkovi, koš za travu i ostali dodaci koji su kompatibilni s proizvodom.

Kvar zbog nedostatka redovnog održavanja.

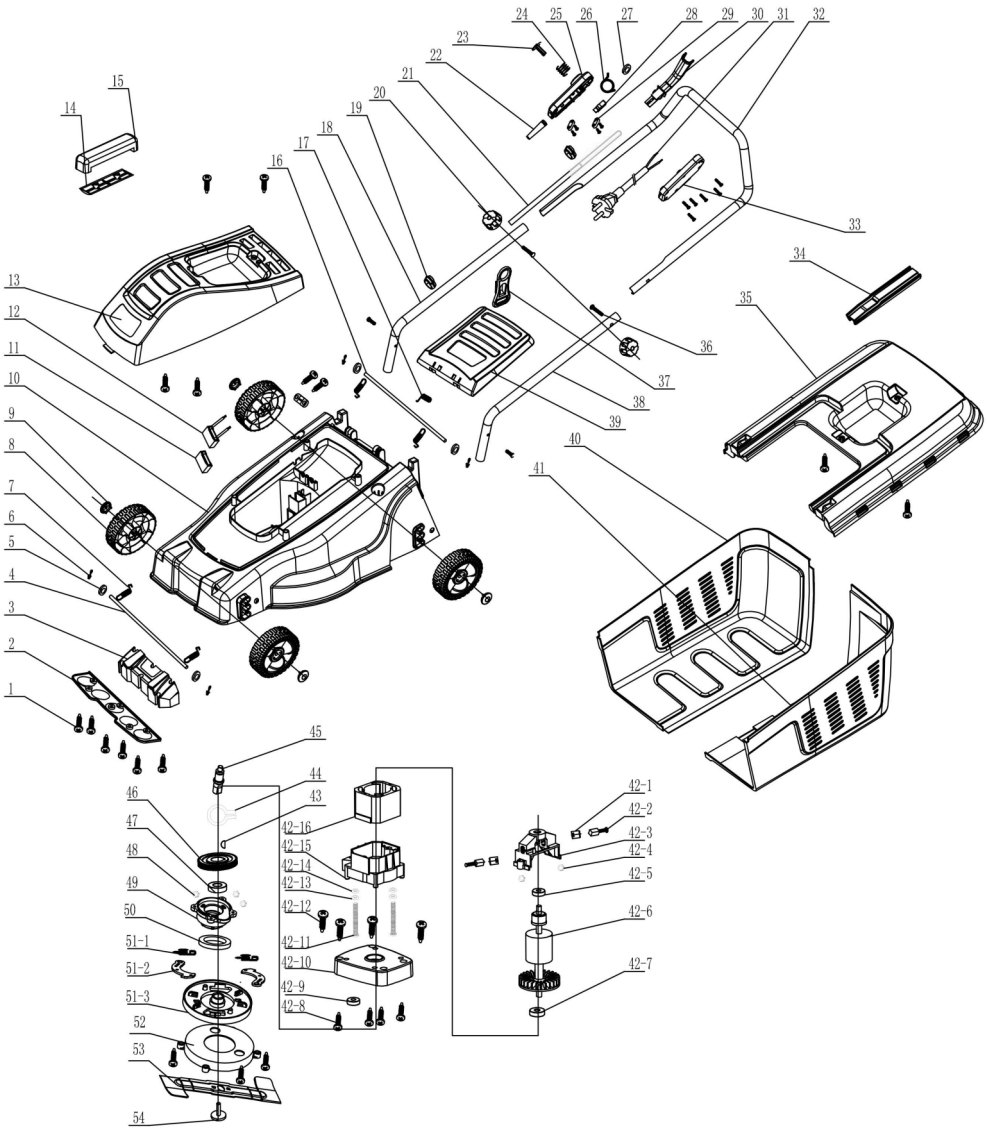
Neuspeh kao rezultat neupotrebe opreme u skladu sa uputstvima za upotrebu i bezbednosnim uputstvima.

Podešavanje kablova ili prekidača.

NAPOMENA: Ovo uputstvo je rađeno isključivo za srpsko tržište i kao takvo je originalno.

UPUTSTVO IZDAO: Womax, Herman-Voith Straße 4, 89522 Heidenheim, Nemačka

Rasklopna šema



EC deklaracija o usaglašenosti

(prevod)

Mi proizvođač,

Womax

Herman-Voith Straße 4, 89522 Heidenheim, Nemačka

Izjavljujemo da su nabrojane mašine u saglasnosti sa svim osnovnim i bezbednosnim zahtevima:

- EMC direktiva 2014/30/EU

Naziv mašine: Kosačica za travu

Tip mašine: W-EM 1000; W-EM 1300; W-EM 1600; W-EM 1700; W-EM 1800

Robna marka: Womax

Za navedene modele, izdati su izveštaji/sertifikati:

E8A 071731 0222 Rev.01

Primenjeni standard:

EN 55014-1:2017

EN 55014-2:2015

EN 61000-3-2:2014

EN 61000-3-3:2013

Sva tehnička dokumentacija se nalazi u sedištu kompanije Womax, Herman-Voith Straße 4, 89522 Heidenheim, Nemačka.

Lice odgovorno za tehničku dokumentaciju je gospodin Branislav Cvijanović.

Heidenheim,

Datum: 10.01.2019.

Branislav Cvijanović

Direktor

PRAVA POTROŠAČA

Poštovani potrošači,

Kupili ste proizvod: **KOSAČICA ELEKTRIČNA**

koji je uvezlo **WOBY HAUS DOO**, Braće Ribnikar 55, 21000 Novi Sad,

tip: **W-EM 1000**, fabrički broj: _____, datum proizvodnje _____.

Datum fiskalnog računa: _____, broj fiskalnog računa: _____.

Naziv i adresa trgovca i pečat: _____

(M.P.)

DA BISTE UVEK ZNALI SVOJA PRAVA U VEZI SA SAOBRAZNOŠĆU PROIZVODA KOJI STE KUPILI, A I RADI LAKŠE IDENTIFIKACIJE PROIZVODA I DATUMA PRODAJE, PREPORUČUJEMO VAM DA SAČUVATE OVAJ DOKUMENT!

Ovom kupovinom stekli ste sva prava o saobraznosti propisana članom 50. – 52. Zakona o zaštiti potrošača („Službeni glasnik RS“ br. 62/2014) koja ovaj proizvod sadrži.

Ako roba koju ste kupili nije saobrazna ugovoru, obratite se trgovcu kod koga ste robu kupili, u roku od **2 godine** od dana kupovine i imate pravo da zahtevate da Vam otkloni nesaobraznost u primerenom roku, opravkom ili zamenom bez naknade, ili ukoliko ne ostvarite pravo na opravku, ili zamenu u primerenom roku, imate pravo da raskinete ugovor (povraćaj novca).

Trgovac kome ste izjavili reklamaciju dužan je da Vam odgovori najkasnije u roku od 8 dana od dana prijema reklamacije, sa izjašnjenjem o podnetom zahtevu i predlogom njegovog rešavanja.

U slučaju prihvatanja reklamacije, sve troškove potrebne za otklanjanje nesaobraznosti proizvoda, kao i troškove prevoza nesaobraznog proizvoda, snosi će trgovac.

Za sve informacije i u cilju što bržeg i efikasnijeg rešavanja eventualnih problema, preporučujemo Vam usluge ovlašćenog servisa koji je naveden u Uputstvu za upotrebu.

U svrhu što bolje i kvalitetnije eksploatacije ovog proizvoda, molimo Vas da proizvod koristite u skladu sa uputstvom za upotrebu kao i da ga ne izlažete uslovima koji mogu da onemoguće ili umanje saobraznost (prašina, vlaga, toplota, pad, udar i slični uslovi ili faktori).

Ovim dokumentom prestaje važnost svih garantnih dokumenata koje eventualno dobijete prilikom kupovine, a nalaze se upakovani uz robu.

NAPOMENA: Ovaj proizvod je namenjen isključivo za kućnu upotrebu i tretira se kao hobi alat. Svaka reklamacija za koju se ustanovi da je nastala upotrebom u profesionalne svrhe, smatraće se zloupotrebom i odstupanjem od predviđene namene i biće odbijena.

Ovaj alat je namenjen ISKLJUČIVO ZA KUĆNU UPOTREBU i kao takvog ga treba koristiti

Potrošači molimo Vas da obratite pažnju na sledeće tačke i pojave o kojima treba voditi računa i izbegavati ih tokom upotrebe uređaja:

1. Nestručna upotreba ili zloupotreba koja uzrokuje preopterećenje mašine usled dejstva prekomerne sile (pregorevanje rotora ili statora) ili upotreba neodgovarajućih alata za datu mašinu (npr. neodgovarajućeg noža...).
2. Oštećenja nastala usled dejstva stranih tela (npr. peska, prašine, kamenja, opiljaka i sl.).
3. Oštećenja nastala kao rezultat nemara korisnika, neredovnog održavanja i čišćenja alata.
4. Oštećenja nastala usled ne pridržavanja uputstva za upotrebu ili pogrešnog korišćenja, kao i usled normalnog predviđenog trošenja habanjem prilikom normalne upotrebe.
5. Oštećenja nastala padom, udarom ili dejstvom agresivnog hemijskog ili toplotnog dejstva.
6. Oštećenja nastala usled nedovoljnog ili neredovnog podmazivanja.
7. Ukoliko je alat delimično ili potpuno otvaran od strane neovlašćenih lica ili servisa, kao i neovlašćeni zahvati na električnoj instalaciji uređaja.
8. Oštećenja nastala usled priključivanja na energetska mrežu u kojoj je napon manji ili veći od propisanog za optimalan rad mašine.
9. Ukoliko fabrička etiketa sa osnovnim podacima o mašini nedostaje ili je usled nepravilnog odnosa prema alatu pohabana do nečitljivosti ili neprepoznatljivosti.

Nije predviđeno da ovaj uređaj upotrebljavaju osobe (uključujući i decu) sa smanjenim fizičkim, motoričkim i mentalnim sposobnostima ili osobe ograničenih znanja i iskustava bez prisustva osobe zadužene za njihovu bezbednost, odnosno staranje.

Deca se ne smeju igrati ovakvim uređajima.

SERVISER:

WOBY HAUS d.o.o.
NOVI SAD
Rumenački put bb
Tel: 021/ 22-16-990
Fax: 021/ 22-16-957
e-mail: servis@wobyhaus.co.rs

UVOZNIK:

WOBY HAUS d.o.o.
NOVI SAD
Braće Ribnikar 55
Tel: 021/ 47-222-12
Fax: 021/ 47-222-17
e-mail: info@wobyhaus.co.rs

Proizvođač: Womax, Herman-Voith Straße 4, 89522 Heidenheim, Nemačka