

Womax

SRB

UPUTSTVO ZA UPOTREBU

Kosačica električna

W-EM 1300-1



785.132.00

Opšta sigurnosna upozorenja

Upozorenje: Kada koristite ovaj proizvod, moraju se poštovati sva sigurnosna pravila. Za ličnu sigurnost i bezbednost, molimo vas da pročitate ova uputstva pre nego što počnete sa radom. Čuvajte ova uputstva za buduću upotrebu.

- Ovaj uređaj poseduje rotirajući nož koji može dovesti do povreda stopala ili ruku kao i odbacivanja stranih predmeta koji se nađu u njegovom dometu. Nepoštovanje svih bezbednosnih uputstava može dovesti do ozbiljnih povreda pa čak i smrti.
- Upoznajte se sa kontrolama za upravljanje i pravilnom upotrebom proizvoda.
- Nikada ne dozvolite deci ili ljudima sa smanjenim fizičkim, senzornim ili mentalnim sposobnostima ili osobama koje nisu upoznate sa ovim uputstvima za rad, da rade na čišćenju ili održavanju uređaja. Lokalni propisi mogu ograničiti starost operatera. Decu treba adekvatno nadgledati kako bi se osiguralo da se ne igraju sa proizvodom.
- Budite oprezni, pazite šta radite i koristite zdrav razum kada koristite proizvod. Nemojte koristiti ovaj uređaj ako ste umorni ili pod uticajem lekova, alkohola ili droga. gubitak koncentracije tokom rada sa ovim uređajem može dovesti do ozbiljnih ličnih povreda.
- Nosite teške, dugačke pantalone, dugačke rukave, čvrstu neklizajuću obuću. Ne nosite kratke pantalone, sandale ili da budete bos. Izbegavajte da nosite odeću koja je široka i slobodno visi.
- Uvek nosite zaštitne naočare sa bočnim štítovima.
- Uvek budite stabilni i u ravnoteži. Hodajte, nikada ne trčite sa uređajem.
- Koristite kosačicu po dužini nagiba, nikada gore - dole. Budite izuzetno oprezni prilikom menjanja pravca na kosinama.
- Nemojte koristiti kosačicu u blizini, kanala, preterano strmih kosina ili nasipa. Loša podloga može dovesti do nesreće.

Radna bezbednost i područje rada

- Nikada nemojte koristiti proizvod dok ljudi, posebno deca ili kućni ljubimci na udaljenosti manjoj od 15 metara zbog opasnosti od odbacivanja predmeta ili kontakta sa sečivom.
- Predmeti zahvaćeni nožem kosačice i odbačeni, mogu uzrokovati teške povrede na osobama. Dobro ispitajte oblast u kojoj se proizvod koristi i uklonite svo kamenje, štapove, metal, žicu, kosti, igračke ili druge strane predmete. Zapamtite, žica može da se uplete u nož za košenje.
- Uvek kosite pri dnevnom svetlu ili u dobrom vještačkom osvetljenju.
- Nemojte koristiti uređaj u eksplozivnoj atmosferi, kao što je prisustvo zapaljivih tečnosti, gasova ili prašine. Električni proizvod stvara varnice koje mogu zapaliti prašinu ili gas.
- Nemojte kositi vlažnu travu ili po kiši.
- Ne koristite kosačicu za vreme grmljavine.
- Imajte na umu da je operater ili korisnik odgovoran za nesreće ili opasnosti koje nastanu drugim licima ili njihovoj imovini.
- Tragične nesreće mogu nastati ako operater nije upozoren na prisustvo dece. Decu često privlači proizvod i aktivnost košenja. Nikad ne pretpostavljajte da će deca ostati tamo gde ste ih poslednji put videli.
- Držite decu izvan područja košenja i pod pažljivim brigom odgovorne odrasle osobe, osim operatera, budite upozoreni i isključite proizvod ako dete dođe u to područje.
- Koristite dodatnu pažnju kada se približavate slepim uglovima, grmlju, drveću ili drugim predmetima, uključujući visoko žbunje, što može blokirati vaš pogled.

Električna bezbednost

- Utičnica mora odgovarati utikaču na kosačici. Napon vaše mreže mora odgovarati naponu navedenom na kontrolnoj pločici uređaja. Nikada nemojte modifikovati utikač na bilo koji način. Nemojte koristiti adaptere sa uzemljenim električnim alatom. Nemodifikovani utikači i odgovarajući izlazi smanjuju rizik od električnog udara.
- Izbegavajte nenamerno pokretanje uređaja. Uvek proverite da li je prekidač u položaju „Isključeno“ pre nego što uključite uređaj u strujnu mrežu. Nemojte nositi proizvod sa prstom na prekidaču.
- Izbegavajte kontakt sa uzemljenim površinama, kao što su vodovodne cevi, radijatori, štednjaci i frižideri. Postoji povećan rizik od električnog udara ako je vaše telo uzemljeno.
- Nemojte izlagati električni uređaj kiši ili vlažnim uslovima.

- Voda koja uđe u električni uređaj povećava rizik od električnog udara.
- Pre upotrebe proverite napojni i produžni kabel da nemaju znakove oštećenja ili starenja. Ako se kabel ošteti tokom upotrebe, odmah ga izvucite iz napajanja. Nemojte dodirivati kabel pre nego što ga isključite iz električne mreže. Ne koristite proizvod ako je kabel oštećen ili istrošen.
- Ako koristite produžni kabel, uverite se da je predviđen za upotrebu na otvorenom i ima dovoljan poprečni presek za napajanje vašeg uređaja. Proverite to pre svake upotrebe. Ako koristite produžni kabel na koturu, odmotajte ga do kraja kako biste sprečili njegovo zagrevanje. Oštećene produžne kablovi ne bi trebalo popravljati, treba ih zameniti odgovarajućim tipom.
- Uverite se da je kabel za napajanje postavljen tako da ga ne može oštetiti nož za košenje.
- Nikada nemojte nositi uređaj držeći ga za kabel.
- Nikada ne povlačite za kabel da biste izvukli utikač iz električne utičnice.
- Držite kabel za napajanje zaštićen od vreline, ulja i oštrih ivica.
- Uverite se da napon mreže odgovara naponu navedenom na kontrolnoj pločici uređaja. Nikada ne priključujte uređaj na napon koji se razlikuje od propisanog.
- Uvek proverite da li je kabel od ručke do motora prignječen ili na neki drugi način oštećen tokom sklapanja ili rukovanja. Nikada ne koristite kosačicu ako je ovaj kabel oštećen. Obratite se ovlašćenom servisu za popravku.

Bezbednosna upozorenja za električne kosačice

- Pre upotrebe, uvek vizuelno proverite da li je nož, vijak noža i sklop za košenje u dobrom stanju i bez oštećenja.
- Zamenite istrošene ili oštećene noževe i vijke u kompletu kako biste sačuvali izbalansiranost.
- Nož na proizvodu je vrlo oštar. Prilikom montiranja, zamene, čišćenja ili provere sigurnosti vijaka, budite posebno oprezni i nosite kožne rukavice.
- Proverite sve matice i vijke u čestim intervalima da biste bili sigurni da je oprema u sigurnom radnom stanju.
- Često proveravajte koš za travu od habanja, rupica ili oštećenja.
- Zamenite istrošene ili oštećene delove pre upotrebe.
- Kosačica mora biti pokrenuta sa korisnikom iza upravljača u sigurnosnoj zoni operatera. Nikada ne započinjite košenje ako:
 - sva četiri točka kosačice nisu na zemlji.
 - poklopac na otvoru za ispuštanje trave nije dobro postavljen preko koša za sakupljanje trave.
 - ruke i stopala nisu van domašaja noža za košenje.
- Nikada ne koristite kosačicu ako prekidač za uključivanje/isključivanje nije u funkciji.
- Nikada ne pokušavajte blokirati prekidač za uključivanje/isključivanje u položaj „Uključeno“, ovo je izuzetno opasno.
- Nemojte preopterećivati kosačicu.
- Zaustavite kosačicu pri prelasku šljunkovitim površinama.
- Ne povlačite kosačicu unazad dok radi, osim ako je to neophodno. Ako morate da vratite kosačicu unazad od zida ili prepreke, prvo pogledajte dole i iza nje kako biste izbegli spuštanje ili povlačenje kosačice preko nogu.
- Zaustavite motor i sačekajte da se nož potpuno zaustavi ako se kosačica mora naginjati, prenositi preko druge površine osim trave i kada je transportujete u područje koje se kosi i sa njega.
- Nikada nemojte koristiti kosačicu sa neispravnim štitnicima ili bez sigurnosnih uređaja.
- Nemojte naginjati kosačicu kada uključujete motor ili dok motor radi. Ovo otkriva sečivo i povećava verovatnoću odbacivanja stranih predmeta.
- Uključite motor pažljivo u skladu sa uputstvima i držite ruke i stopala dalje od površine za košenje. Nemojte stavljati ruke ili noge u blizinu ili ispod rotirajućeg noža. Držite otvora za pražnjenje u svakom trenutku čistim. Nemojte pokretati kosačicu kada stojite ispred otvora za pražnjenje.
- Nikada ne podižite ili nosite kosačicu dok radi.
- Zaustavite motor kosačice i isključite ga iz napajanja, uverite se da su svi pokretni delovi potpuno zaustavljeni u sledećim slučajevima:
 - kad god ostavljate proizvod bez nadzora (uključujući odlaganje trave iz koša),
 - pre čišćenja ili odlaganja,
 - pre provere, čišćenja ili rada na održavanju.

- nakon udaranja stranog predmeta o nož; pregledajte proizvod da nije oštećen i izvršite popravke po potrebi pre ponovnog pokretanja i upravljanja proizvodom.
- pre skidanja koša za travu ili otvaranja poklopca otvora za travu.

Ako proizvod počinje da vibrira više nego uobičajeno odmah proverite:

- pregledati oštećenja, naročito nož.
- zamenite ili popravite oštećene delove.
- proverite i zategnite sve otpuštene delove.
- Izbegavajte rupe, udubljenja, stene ili druge skrivene predmete. Neujednačeni teren može prouzrokovati nesreću.

Zaštita od preopterećenja

- Ovaj uređaj ima ugrađenu zaštitu od preopterećenja. Kada se motor preopteretiti, uređaj će se automatski isključiti. Kada se aktivira zaštita od preopterećenja, motor mora da se ohladi 5 do 10 minuta.
- Isključite kosačicu i izvadite utikač iz napajanja. Nož je oštar, nosite teške rukavice pre nego što ga dodirnete. Uverite se da se nož može slobodno okretati i da nije zaglavljen ili blokiran.
- Kada se motor ohladi, priključite utikač na napajanje, uključite napajanje. Pritisnite dugme Start, a zatim dugme On-off da biste pokrenuli proizvod. Ako motor i dalje ne radi, obratite se ovlašćenom servisu radi popravke.

Namena

- Ovaj proizvod je namenjen samo za upotrebu na otvorenom prostoru.
- Proizvod je namenjen za košenje kućnih uređenih travnjaka.
- **Nije dozvoljena upotreba kosačice za košenje u komercijalne svrhe, igrališta, voćnjaka, livada i neuređenih površina, kao i visoke trave.**
- Nož bi trebalo da se okreće približno paralelno sa površinom koja se kosi. Sva četiri točka trebaju dodirivati zemlju dok se kosi.
- Kosačica je dizajnirana da se sa njom kosi tako što se ona lagano gura ručno hodajući iza nje.
- Kosačicom nikada ne treba upravljati ako su točkovi iznad tla
- Kosačicu nikada ne vucite.
- **Ne koristite kosačicu za košenje bilo kakvih drugih površina osim uređenog travnjaka.**

Ostali rizici

Čak i kada se proizvod koristi kako je propisano i dalje je nemoguće potpuno eliminisati određene faktore rizika. Sledeće opasnosti mogu da se pojave tokom upotrebe, a operater treba da posveti posebnu pažnju kako biste izbegli sledeće:

- Povrede uzrokovana vibracijama. Uvek koristite pravi alat za posao, koristite označene ručke i ograničite vreme izloženosti vibracijama.
- Izlaganje buci može izazvati oštećenje sluha. Nosite zaštitu za uši i ograničite vreme rada.
- Kontakt sa nožem kosačice.
- Povreda od odbačenih predmeta.

Transport i skladištenje

- Zaustavite kosačicu, isključite je iz napajanja, proverite da li su svi pokretni delovi potpuno zaustavljeni i ostavite da se ohladi pre skladištenja ili transporta.
- Očistite sav strani materijal iz kosačice. Čuvajte je na hladnom, suvom i dobro provetrenom mestu, koji je nedostupno deci. Držite kosačicu dalje od korozivnih sredstava kao što su baštenske hemikalije i soli za odleđivanje. Ne skladištite kosačicu na otvorenom.
- Za transport, zaštitite proizvod od kretanja ili padanja kako biste sprečili povrede osoba ili oštećenja proizvoda.

Upozorenje: Prilikom podizanja ili nagnjanja proizvoda kod održavanja, čišćenja, skladištenja ili transporta, nože je vrlo oštar, držite sve delove tela dalje od noža dok je izložen.

Održavanje

Upozorenje: Koristite samo originalne rezervne delove, pribor i dodatke. Ako to ne uradite, može doći do

povreda, lošeg efekta pri radu kao i gubljenja prava na besplatnu popravku u zakonskom roku.

Upozorenje: Servisiranje zahteva ekstremnu brigu i znanje, a mora ga obavljati samo kvalifikovani servisni tehničar. Za servisiranje je nadležan isključivo ovlašćeni servis. Prilikom servisiranja, koristite samo originalne rezervne delove.

- Zaustavite proizvod i isključite ga iz napajanja, vodite računa da su svi pokretni delovi potpuno zaustavljeni pre bilo kakvog posla na čišćenju ili održavanju.
- Ovde je opisano koja podešavanja i popravke možete obavljati sami. Za ostale popravke obratite se ovlašćenom servisu.
- Proveravajte često koš za travu na habanje ili oštećenje.
- Nakon svake upotrebe, očistite proizvod mekom suvom krpom. Svaki deo koji je oštećen treba ispravno popraviti ili zameniti u ovlašćenom servisu.
- Proverite sve matice i vijke u čestim intervalima kako biste bili sigurni da je proizvod u sigurnom radnom stanju.
- Budite pažljivi prilikom podešavanja proizvoda kako biste sprečili hvatanje prstiju između pokretnih i fiksni delova proizvoda.
- Kada servisirate nož, budite svesni da iako je izvor napajanja isključen, nož i dalje može da se pomera.
- Nož na kosačici je veoma oštar. Prilikom montiranja, zamene, čišćenja ili provere sigurnosti vijaka, budite posebno oprezni i nosite teške rukavice.
- Zamenite oštećene noževe i vijke u kompletu kako biste sačuvali izbalansiranost.

Smanjenje rizika

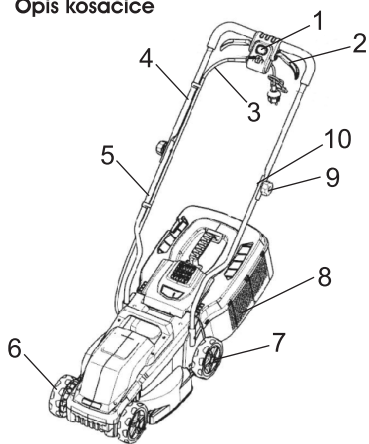
Poznato je da vibracije iz ručnog alata mogu doprineti pojavi koja se zove Rainaudov sindrom kod određenih osoba. Simptomi mogu uključivati trljanje, utrnutost i blanšing prstiju, obično očigledno nakon izlaganja prehladi. Smatra se da, nasledni faktori, izlaganje hladnoći i vlažnosti, lošoj ishrani, pušenje i radna praksa doprinose razvoju ovih simptoma. Postoje mere koje operater može preduzeti da bi eventualno smanjio efekte vibracija:

- Telo održavajte toplo u hladnom vremenu. Kada rukujete u hladnim uslovima, koristite rukavice. Poznato je da je hladno vreme glavni faktor koji doprinosi Rainaudovom sindromu.
- Nakon svakog perioda košenja, radite vežbe za povećanje cirkulacije krvi.
- Pravite česte radne pauze. Ograničite vreme dnevne izloženosti vibracijama.

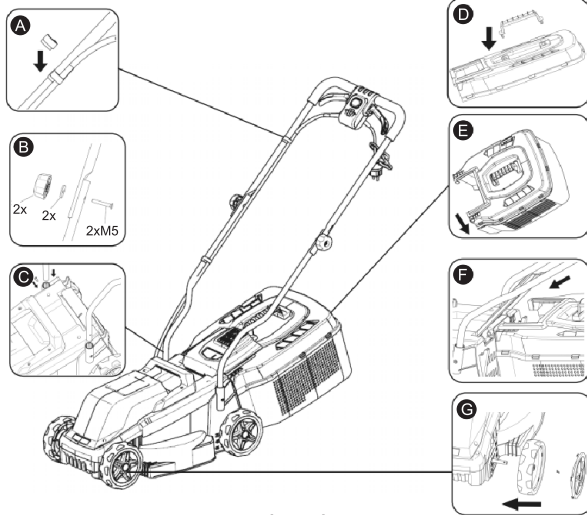
Ukoliko doživite bilo koji od simptoma ovog stanja, odmah prekinite sa radom i obratite se lekaru o ovim simptomima.

Upozorenje: Povrede mogu biti uzrokovane ili pogoršane dugotrajnom upotrebom alata. Kada koristite bilo koji alat tokom dužeg perioda, predvidite da pravite redovne pauze.

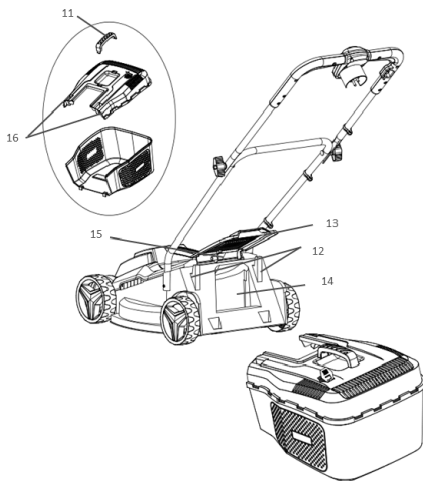
Opis kosačice



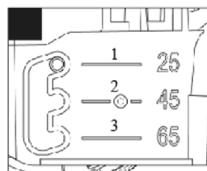
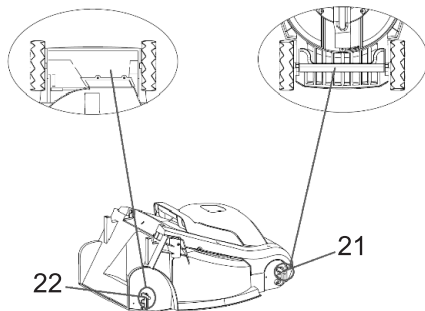
Slika 1



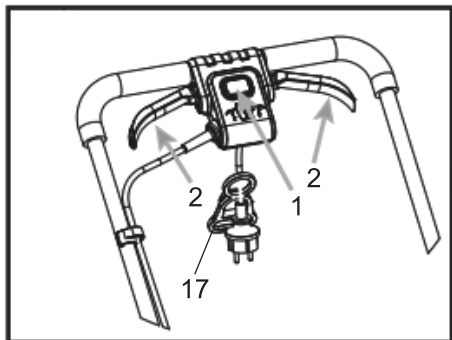
Slika 2



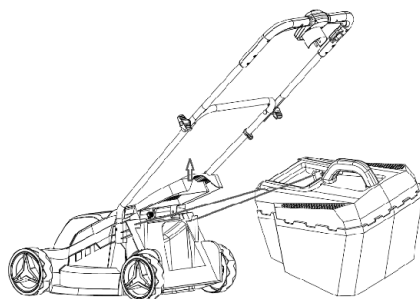
Slika 3



Slika 4



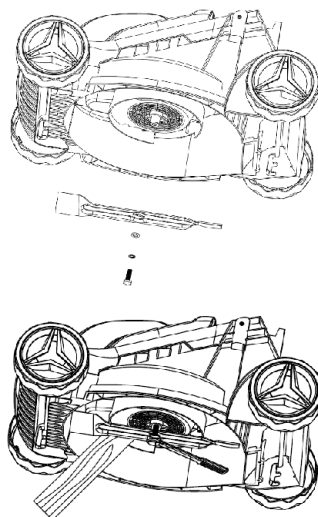
Slika 5



Slika 6

Opis pozicija

1. Start dugme
2. Ručka kutije prekidača
3. Kabel za upravljanje motorom
4. Gornja drška
5. Donja drška
6. Prednji točak
7. Zadnji točak
8. Koš za travu
9. Vijak
10. Matica
11. Drška koša za travu
12. Slotovi za prihvat koša
13. Zadnja vrata
14. Stražnji otvor za pražnjenje
15. Šipka za vrata
16. Kuke
17. Držač kabla
18. Sečivo (nož)
19. Matica noža
20. Podloška
21. Prednja osovina
22. Zadnja osovina



Slika 7

Tehnički podaci

Napon	230V~ 50Hz
Broj obrtaja motora:	3700 ± 10% /min
Snaga:	1300 W
Širina otkosa:	320 mm
Zapremina džaka za travu:	28 l
Visine košenja:	25/45/65 mm (3 položaja)
Stepen zaštite:	IPX4
Klasa zaštite:	II
Nivo zvučnog pritiska L_{pA} :	80,3 dB(A)
Nivo zvučne snage L_{WA} :	96 dB(A)
Faktor nesigurnosti K:	3 dB(A)
Nivo vibracija na rukohvatu a_{rh} :	2,58 m/s ²
Faktor nesigurnosti K:	1,5 m/s ²

Nosite zaštitu za uši od buke. Buka može da utiče na gubitak sluha.

Sklapanje

Sklapanje i prilagođavanje ručke Pogledajte sliku 2B i 2C.

- Poravnajte rupe za pričvršćivanje na gornjoj i donjoj ručki. Umetnite vijke nosača i zategnite ih pomoću krilnih matica. Ponovite postupak na drugoj strani.
- Proverite da li su ručke sigurno postavljene na svoje mesto.

Postavljanje koša za travu Pogledajte sliku 2D, 2E, 2F i 3.

- Umetnite četiri vijka i podloške da biste pričvrstili nosač u četiri odvojena ugla, a zatim ga zakačite u žleb koša za travu.
- Poravnajte reze i proreze sa gornje i donje strane polovine sakupljača trave i pritisnite dve polovine da biste ih povezali.
- Umetnite rezu drške u sakupljač trave i pritisnite dole da biste ga fiksirali.
- Podignite zadnji poklopac za pražnjenje.
- Podignite koš za travu za njenu ručku i stavite je ispod zadnjih vrata, tako da kuke na okviru koša legnu u utore u držaču ručke.
- Otpustite zadnja vrata. Kada se pravilno postave, kuke na košu za travu sigurno će ležati u utorima na držačima drške.

Podešavanje visine košenja Pogledajte sliku 4.

Kada su isporučeni, točkovi na kosilici postavljeni su u položaj sa niskim košenjem. Pre prve upotrebe kosačice, podesite položaj košenja na visinu koja najbolje odgovara vašem travnjaku.

Podešavanje visine košenja

- Pre podešavanja visine košenja otpustite prekidač za uključivanje/isključivanje i isključite kosačicu sa napajanja.
- Okrenite kosačicu da biste pristupili podešavanju visine košenja napred i pozadi.
- Gurnite osovinu napred da biste otključali podešavanje visine košenja.
- Pomerite osovinu na potrebnu visinu i pustite da se fiksira. Uverite se da su obe strane osovine na istoj visini.
- Uverite se da su sva četiri točka postavljena na isti nivo visine košenja i da se okreću glatko i nesmetano.

Upozorenje

- Ne dozvolite da vas poznavanje proizvoda učini nepažljivim. Zapamtite da je samo delić sekunde nepažnje dovoljan da nanese ozbiljne povrede.
- Uvek nosite zaštitu za oči. Ako to ne učinite, predmeti vam mogu upasti u oči, što može dovesti do ozbiljnih povreda.
- Ne koristite dodatke ili pribor koji nisu preporučeni od proizvođača ovog proizvoda. Korišćenje

ododataka ili pribora koji se ne preporučuju može dovesti do ozbiljnih povreda.

- Pre upotrebe uvek pregledajte kosačicu na nedostajuće ili oštećene delove i nož na oštećenja, neravnomernost ili prekomerno habanje. Korišćenje proizvoda sa oštećenim ili nedostajućim delovima može dovesti do ozbiljnih povreda.
- Nemojte naginjati kosačicu prilikom pokretanja motora ili uključivanja motora, osim ako kosačica prilikom pokretanja ne mora biti nagnuta. U tom slučaju nemojte je naginjati više nego što je apsolutno neophodno i podignite samo deo koji je udaljen od rukovaoca.
- Ne pokrećite motor dok stojite ispred izlaznog kanala za travu.
- Ne stavljajte ruke ili noge blizu rotirajućih delova ili ispod njih. Uvek se držite podalje od otvora za pražnjenje.

Pokretanje i zaustavljanje kosačice Pogledajte sliku 5.

Da biste pokrenuli motor:

- Uključite kosačicu u odobreni spoljni produžni kabel.
- Pritisnite i držite dugme za pokretanje.
- Povucite ručicu razvodne kutije prema gore za pokretanje kosačice i otpustite dugme.

Da zaustavite motor:

- Otpustite ručicu razvodne kutije.

Saveći za košenje

- Pazite da travnjak ne sadrži kamenje, štapove, žice i druge predmete koji mogu oštetiti oštricu kosačice ili motor. Ne kosite skrivene ili druge metalne stubove. Kosačica može takve predmete slučajno baciti u bilo kom smeru i prouzrokovati ozbiljne telesne povrede rukovaocu i drugima.
- Za zdrav travnjak uvek kosite jednu trećinu ili manje ukupne dužine trave.
- Ne kosite mokru travu, ona će se zalepiti za donju stranu kućišta i sprečiti pravilno pražnjenje pokošene trave.
- Nova ili gusta trava može zahtevati uži otkos ili veću visinu košenja.
- Očistite donju stranu kućišta kosačice nakon svake upotrebe da biste uklonili ostatke trave, lišće, prijavštinu i sve ostale nakupljene nečistoće.
- Kada kosite dugu travu, smanjite brzinu hoda kako biste omogućili efikasnije košenje i pravilno ispuštanje pokošene trave.

Napomena: Uvek zaustavite kosačicu, pustite da se nož potpuno zaustavi i izvadite izolacioni ključ pre čišćenja ispod kosačice.

Upotreba držača za kabel

Ova kosačica je opremljena držačem kabla kako bi se sprečilo da se produžni kabel odvoji od strujnog kabla dok je kosačica u upotrebi. Držač kabla visi sa vodilice kabla.

Napomena: Nemojte priključivati produžni kabel u utičnicu dok nije povezan na držač kabla i priključen u kosačicu.

Da biste koristili držač kabla:

- Preklopite produžni kabel kako biste stvorili čvrstu petlju u blizini držača.
- Provucite petlju kroz donju rupu u držaču.
- Prevucite petlju preko sigurnosne kopče i povucite je prema dole dok kabel nije učvršćen.

Rad na kosinama

Upozorenje:

Nagibi su glavni faktor povezan sa klizanjem i padom koji mogu dovesti do teških povreda. Rad na kosinama zahteva dodatni oprez. Ako vam je nesigurno na padini, nemojte je kositi. Zbog vaše sigurnosti ne pokušavajte da kosite kosine veće od 15°.

- Kosite po padinama, nikada gore - dole. Budite izuzetno oprezni prilikom promene pravca na padinama.
- Pazite na rupe, kamenje, skrivene predmete ili neravnine koje mogu prouzrokovati klizanje ili spoticanje. Visoka trava može sakriti prepreke. Uklonite sve predmete kao što su kamenje, grane drveća itd., koje bi sečivo moglo zahvatiti ili odbaciti.
- Uvek budite sigurni da stojite stabilno. Klizanje i pad mogu prouzrokovati ozbiljne telesne povrede.

Ako osetite da gubite ravnotežu, odmah otpustite polugu za napajanje.

- Ne kosite u blizini odlagališta, rovova ili nasipa; mogli biste izgubiti oslonac ili ravnotežu.

Pražnjenje koša za travu Pogledajte sliku 6.

- Zaustavite kosilicu, ostavite nož da se potpuno zaustavi.
- Podignite zadnji poklopac.
- Podignite koš za travu za ručku da biste je uklonili sa kosačice.
- Ispraznite koš za travu.
- Podignite zadnji poklopac i ponovo postavite koš za travu kako je opisano ranije u ovom uputstvu.

Održavanje

Upozorenje

Kod servisiranja koristite samo originalne rezervne delove.

Upotreba bilo kojih drugih delova može stvoriti opasnost ili oštetiti proizvod.

Opšte održavanje

Pre svake upotrebe pregledajte ceo proizvod da li ima oštećenih, nedostajućih ili labavih delova kao što su vijci, matice, poklopci itd.

Čvrsto zategnite sve pričvršćivače i poklopce i nemojte koristiti ovaj proizvod dok se ne zamene svi nedostajući ili oštećeni delovi. Pozovite ovlašćeni servis za pomoć. Izbegavajte upotrebu rastvarača prilikom čišćenja plastičnih delova. Većina plastike je podložna oštećenjima od različitih vrsta komercijalnih rastvarača i može biti oštećena njihovom upotrebom. Koristite čistu krpu za uklanjanje prljavštine, prašine, ulja, masti itd.

Upozorenje

Nikada ne dozvolite da tečnost kočnica, benzin, proizvodi na bazi nafte, prodrna ulja itd. dođu u kontakt sa plastičnim delovima. Hemikalije mogu oštetiti, oslabiti ili uništiti plastiku što može dovesti do ozbiljnih telesnih povreda.

Povremeno proveravajte da li su sve matice i vijci pravilno pričvršćeni kako biste osigurali siguran rad kosačice. Povremeno obrišite kosačicu suvom krpom. Ne koristite vodu za pranje kosačice.

Podmazivanje

Svi ležajevi na ovom proizvodu podmazani su dovoljnom količinom visokokvalitetnog maziva za ce radni vek kosačice pod normalnim radnim uslovima. Zbog toga nije potrebno dodatno podmazivanje.

Upozorenje

Prilikom održavanja noža uvek zaštitite ruke noseći teške rukavice. Kontakt sa oštricom može dovesti do ozbiljnih povreda.

Ne podmazujte nijednu komponentu točka. Podmazivanje može prouzrokovati otkazivanje delova točka tokom upotrebe, što može dovesti do ozbiljnih telesnih povreda rukovaoca i/ili kosačice ili oštećenja imovine.

Zamena noža kosačice Pogledajte sliku 7.

Napomena: Koristite samo originalne rezervne noževe. Zamenite istrošene ili oštećene noževe i vijke u kompletu kako biste sačuvali ravnotežu.

- Zaustavite motor. Dopustite da se oštrica potpuno zaustavi.
- Okrenite kosačicu na bok.
- Uglavite prepreku između noža i kućišta kosačice kako biste sprečili okretanje sečiva.
- Otpustite maticu noža okretanjem u smeru suprotnom od kretanja kazaljke na satu (gledano sa dna kosačice) pomoću 15 mm ključa ili nasadnog ključa (nije u kompletu).
- Uklonite maticu noža, odstojnik, podlošku i nož.
- Uverite se da je držač noža u potpunosti prislonjen na osovinu motora.
- Postavite novi nož na osovinu. Uverite se da je nož pravilno postavljen sa osovinom koja prolazi kroz središnji otvor noža i da su dva stuba noža umetnuta u odgovarajuće rupe na nožu. Uverite se da je instaliran tako da zakrivljeni krajevi budu okrenuti prema kućištu kosačice, a ne prema zemlji. Kada pravilno postavite nož, nož treba da bude prislonjen uz držač.

- Vratite izolator i odstojnik noža, zatim navrnite maticu noža na osovinu i pritegnite prstom.

Napomena: Uverite se da su svi delovi zamenjeni tačnim redosledom kojim su uklonjeni.

- Zavrtite maticu noža u smeru kretanja kazaljke na satu pomoću moment ključa (nije u kompletu) kako biste osigurali da je vijak pravilno zategnut. Preporučeni obrtni moment vijka noža je 62,5 ~ 71,5 kg/cm.

Skladištenje i odlaganje na duži vremenski period.

Napomena: Da biste osigurali ispravno održavanje vaše kosačice, ukoliko period skladištenja prelazi jedan mesec, važno je da se usvoje sledeće stavke:

- Očistite sve površine na kosačici, proverite da li je koš za sakupljanje trave prazan i čist.
- Podmažite točkove, okretno tačke i veze.
- Premazžite sve metalne delove sa uljem da bi se sprečila korozija.
- Pokrijte kosačicu sa nekim prekrivačem i držite je na suvom i bezbednom mestu, van domašaja dece.

Napomena: Isključite kosačicu, isključite kabl za napajanje i sačekajte dok se svi pokretni delovi potpuno ne zaustave, pre nego što počnete sa čišćenjem ili održavanjem.

- Ne ispirajte kosačicu sa vodom.
- Prodor vode može da ošteti električne delove.
- Očistite kosačicu sa suvom krpom ili mekom četkom

Skladištenje

Očistite kosačicu po završetku rada. Dozvolite da se motor ohladi pre nego što transportujete kosačicu. Čuvajte kosačicu na suvom mestu.

Kosačica će zauzeti manje prostora ako gornji deo rukohvata oborite prema dole. Odvijte leptiraste matice za oko 6 odvrtaja i preklopite gornji rukohvat prema dole.

Važno: Uverite se da kabl za napajanje nije stisnut i priklešten kada preklapate rukohvat.

Simboli i njihovo značenje

Simboli u nastavku ovog uputstva se nalaze na pločici uređaja ili samom uputstvu. Oni ukazuju na informacije o proizvodu ili uputstva o tome kako treba da se koristi.



Upozorenje: Ukazuje na opasnosti, upozorenja ili važne informacije.



Upozorenje: Pročitajte sve instrukcije pre upotrebe, kako bi se smanjio rizik od telesne povrede.



Nosite zaštitu za uši od buke i zaštitne naočare.



Nemojte izlagati uređaj kiši.



Držite posmatrače, a naročito decu i kućne ljubimce, najmanje 10 metara od radne oblasti.



Isključite kabl za napajanje pre održavanja/čišćenja ili ako je oštećen kabl za napajanje.



Upozorenje: Noževi su oštri.



Upozorenje: Predmeti mogu biti izbačeni i uzrokovati ozbiljne povreda i/ili materijalnu štetu.



Stop! Nož i dalje rotira nakon što je motor je isključen. sačekajte dok se svi pokretni delovi potpuno ne zaustave pre nego što preduzmete radove na podešavanju.



Upozorenje: Isključite strujni kabel odmah ako je on ili produžni kabel oštećen.



Ovaj uređaj je dvostruko izolovan.



Upozorenje: Držite kabel za napajanje dalje od noža.



Strujni udar! Opasnost od povreda i/ili oštećenja imovine.



Uređaj je izrađen u skladu sa svim relevantnim direktivama EU.



Proizvodi koji su dostigli kraj radnog veka moraju se reciklirati u skladu sa lokalnim propisima.

Mogući problemi i njihovo rešavanje

Napomena: Isključite uređaj, isključite kabel za napajanje i sačekajte dok se svi pokretni delovi potpuno ne zaustave pre nego što krenete sa bilo kakvim aktivnostima na održavanje i/ili čišćenju.

Problem

Motor neće da se pokrene.

- Proverite kabel za napajanje i osigurač.
- Pokrenite motor na oblast koja je već pokošena.
- Očistite izlazni otvor za travu. Nož mora slobodno da se okreće.
- Podesite odgovarajuću visinu košenja.

Brzina motora pada

- Podesite odgovarajuću visinu košenja.
- Očistite izlazni otvor i poklopac.
- Nož je tup. Dajte da se naoštiri kod stručnog lica ili zamenite novim.

Sva trava ne ulazi u koš za sakupljanje

- Podesite odgovarajuću visinu košenja.
- Ostavite da se travnjak osuši.
- Očistite rešetku koša od trave.

Zaštita životne sredine



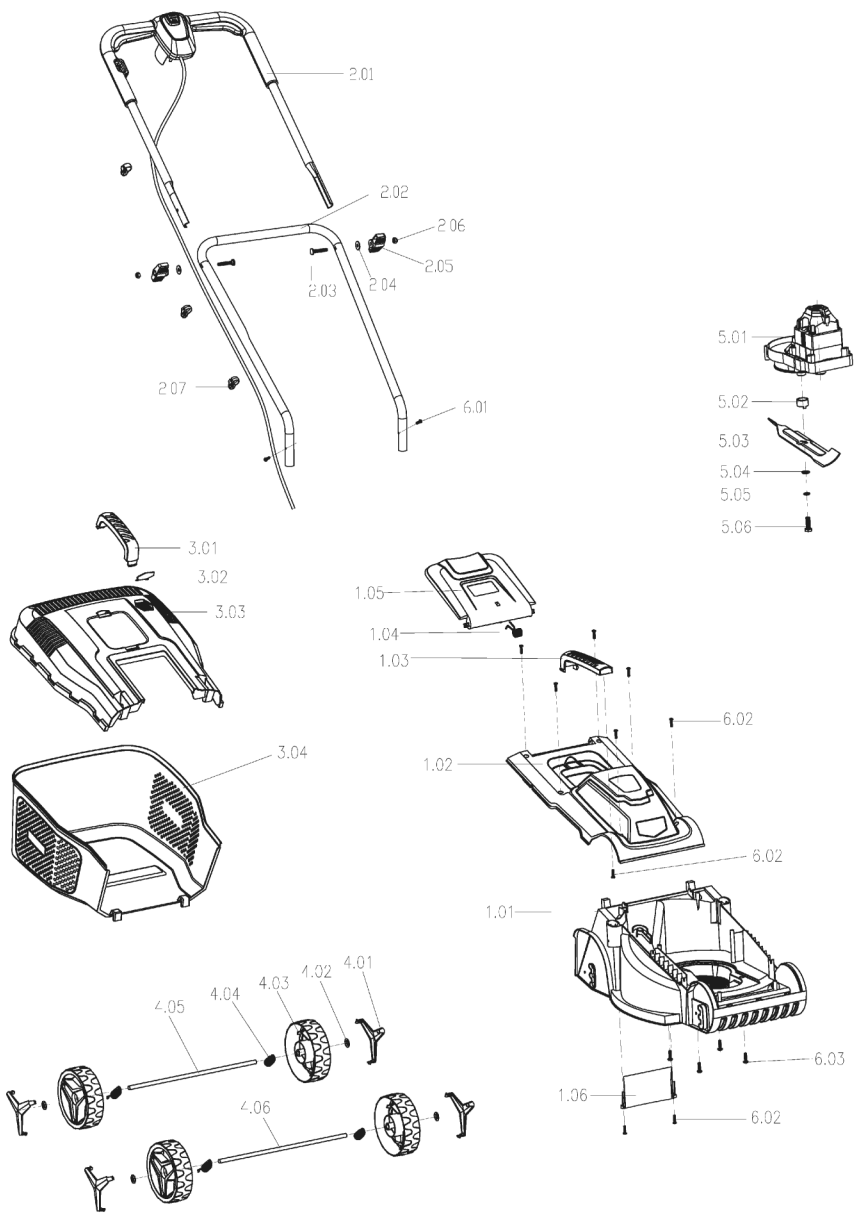
Nakon isteka radnog veka ovog uređaja, ne odlažite ga skupa sa redovnim kućnim otpadom, nego ga predajte u vama najbliži centar za reciklažu. Na taj način će te obezbediti sirovine za buduću proizvodnju i sačuvati životnu sredinu.

Važna napomena

Pravo na besplatnu reklamaciju se ne odnosi na sledeće stavke i pojave:

- Ako se uređaj koristi u komercijalne, trgovinske ili industrijske svrhe i postoje znakovi upotrebe opreme u ovoj aplikaciji ili ekvivalentnim aktivnostima, poništavaju pravo na besplatnu reklamaciju.
- Kvarovi usled nesreće, zloupotrebe kupca ili neovlašćene popravke ili otvaranja uređaja.
- Potrošni delovi kao što su noževi, produžni kablovi, točkovi, koš za travu i ostali dodaci koji su kompatibilni s proizvodom.
- Kvar zbog nedostatka redovnog održavanja.
- Neuspeh kao rezultat neupotrebe opreme u skladu sa uputstvima za upotrebu i bezbednosnim uputstvima.
- Podešavanje kablova ili prekidača.

Rasklopna šema



PRAVA POTROŠAČA

Poštovani potrošači,

Kupili ste proizvod: **KOSAČICA ELEKTRIČNA**,

koji je uvezlo **WOBY HAUS DOO**, Braće Ribnikar 55, 21000 Novi Sad,

tip: **W-EM 1300-1**, fabrički broj: _____, datum proizvodnje _____.

Datum fiskalnog računa: _____, broj fiskalnog računa: _____.

Naziv i adresa trgovca i pečat: _____

(M.P.)

DA BISTE UVEK ZNALI SVOJA PRAVA U VEZI SA SAOBRAZNOŠĆU PROIZVODA KOJI STE KUPILI, A I RADI LAKŠE IDENTIFIKACIJE PROIZVODA I DATUMA PRODAJE, PREPORUČUJEMO VAM DA SAČUVATE OVAJ DOKUMENT!

Ovom kupovinom stekli ste sva prava o saobraznosti propisana članom 50. – 52. Zakona o zaštiti potrošača („Službeni glasnik RS“ br. 62/2014) koja ovaj proizvod sadrži.

Ako roba koju ste kupili nije saobrazna ugovoru, obratite se trgovcu kod koga ste robu kupili, u roku od **2 godine** od dana kupovine i imate pravo da zahtevate da Vam otkloni nesaobraznost u primerenom roku, opravkom ili zamenom bez naknade, ili ukoliko ne ostvarite pravo na opravku, ili zamenu u primerenom roku, imate pravo da raskinete ugovor (povraćaj novca).

Trgovac kome ste izjavili reklamaciju dužan je da Vam odgovori najkasnije u roku od 8 dana od dana prijema reklamacije, sa izjašnjenjem o podnetom zahtevu i predlogom njegovog rešavanja.

U slučaju prihvatanja reklamacije, sve troškove potrebne za otklanjanje nesaobraznosti proizvoda, kao i troškove prevoza nesaobraznog proizvoda, snosi će trgovac.

Za sve informacije i u cilju što bržeg i efikasnijeg rešavanja eventualnih problema, preporučujemo Vam usluge ovlašćenog servisa koji je naveden u Uputstvu za upotrebu.

U svrhu što bolje i kvalitetnije eksploatacije ovog proizvoda, molimo Vas da proizvod koristite u skladu sa uputstvom za upotrebu kao i da ga ne izlažete uslovima koji mogu da onemoguće ili umanje saobraznost (prašina, vlaga, toplota, pad, udar i slični uslovi ili faktori).

Ovim dokumentom prestaje važnost svih garantnih dokumenata koje eventualno dobijete prilikom kupovine, a nalaze se upakovani uz robu.

NAPOMENA: Ovaj proizvod je namenjen isključivo za kućnu upotrebu i tretira se kao hobi alat. Svaka reklamacija za koju se ustanovi da je nastala upotrebom u profesionalne svrhe, smatraće se zloupotrebom i odstupanjem od predviđene namene i biće odbijena.

**Ovaj alat je namenjen ISKLJUČIVO ZA KUĆNU UPOTREBU
i kao takvog ga treba koristiti**

**Potrošači molimo Vas da obratite pažnju
na sledeće tačke i pojave o kojima treba voditi računa
i izbegavati ih tokom upotrebe uređaja:**

1. Nestručna upotreba ili zloupotreba koja uzrokuje preopterećenje mašine usled dejstva prekomerne sile (pregorevanje rotora ili statora) ili upotreba neodgovarajućih alata za datu mašinu (npr. neodgovarajućeg noža...).
2. Oštećenja nastala usled dejstva stranih tela (npr. peska, prašine, kamenja, opiljaka i sl.).
3. Oštećenja nastala kao rezultat nemara korisnika, neredovnog održavanja i čišćenja alata.
4. Oštećenja nastala usled ne pridržavanja uputstva za upotrebu ili pogrešnog korišćenja, kao i usled normalnog predviđenog trošenja habanjem prilikom normalne upotrebe.
5. Oštećenja nastala padom, udarom ili dejstvom agresivnog hemijskog ili toplotnog dejstva.
6. Oštećenja nastala usled nedovoljnog ili neredovnog podmazivanja.
7. Ukoliko je alat delimično ili potpuno otvaran od strane neovlašćenih lica ili servisa, kao i neovlašćeni zahvati na električnoj instalaciji uređaja.
8. Oštećenja nastala usled priključivanja na energetska mrežu u kojoj je napon manji ili veći od propisanog za optimalan rad mašine.
9. Ukoliko fabrička etiketa sa osnovnim podacima o mašini nedostaje ili je usled nepravilnog odnosa prema alatu pohabana do nečitljivosti ili neprepoznatljivosti.

Nije predviđeno da ovaj uređaj upotrebljavaju osobe (uključujući i decu) sa smanjenim fizičkim, motoričkim i mentalnim sposobnostima ili osobe ograničenih znanja i iskustava bez prisustva osobe zadužene za njihovu bezbednost, odnosno staranje.

Deca se ne smeju igrati ovakvim uređajima.

SERVISER:

WOBY HAUS d.o.o.
NOVI SAD
Rumenački put bb
Tel: 021/ 22-16-990
Fax: 021/ 22-16-957
e-mail: servis@wobyhaus.co.rs

UVOZNIK:

WOBY HAUS d.o.o.
NOVI SAD
Braće Ribnikar 55
Tel: 021/ 47-222-12
Fax: 021/ 47-222-17
e-mail: info@wobyhaus.co.rs

Proizvođač: Womax, Herman-Voith Straße 4, 89522 Heidenheim, Nemačka