

WOMAX

Germany



UPUTSTVO ZA UPOTREBU

W-EM 1000 **W-EM 1300**
Art.Nr: 785.103.10 Art.Nr: 785.133.10

SRB Električna kosačica



Opis uređaja

1. Gornji rukohvat
2. Donji nosač rukohvata
3. Prekidač
4. Koš za travu
- 5a. Točkovi prednji
- 5b. Točkovi zadnji
6. Plastični poklopac motora
7. Zakačka kabla
8. Pričvršćivač kabla

Bezbednosna uputstva i upozorenja

Pažnja! Pre nego što koristite ovu električnu kosačicu, pažljivo pročitajte uputstvo za rukovanje, radi ispravnog puštanja u rad, startovanja, odlaganja i održavanja. Pre nego što počnete sa radom, upoznajete se sa svim uputstvima i ispravnim rukovanjem uređaja i obezbedite da u slučaju opasnosti odmah možete da ga isključite. Nestručno rukovanje može da izazove teške povrede.

Čvajte ovo uputstvo pažljivo i uvek pri ruci, tako da ga u slučaju potrebe možete uvek prelistati.

Pažnja! Uređaj je predviđen samo za košenje trave na uređenim kućnim travnjacima. Svaka druga primena, koja u ovom uputstvo nije odobrena, može da dovede do oštećenja na uređaju i predstavlja ozbiljnu opasnost za korisnika.

Opis bezbednosnih simbola

Pažnja rotirajući nož!



Pročitati priručnik!



Držati odstojanje od drugih lica!



Ne pružati ruke ili noge ispod uređaja!



Držite klapnu-poklopac spuštenu ako ne koristite koš za sakupljanje trave!



Opasnost od električnog udara.



Voditi računa da se ne preseče produžni kabel.



Pre bilo kakvog rada na kosačici izvaditi napojni kabel iz utičnice!



Držati napojni kabel dalje od alata!



Ne približavati ruke ili noge rotirajućim delovima!



Nosite zaštitne rukavice dok radite sa kosačicom



Nosite čvrstu i neklizajuću obuću dok radite sa kosačicom

Tehnički podaci

Napon mreže:

Model: W-EM 1000

230 V ~ 50 Hz

Snaga:

1000 W (asinhroni motor)

Broj obrtaja bez opterećenja:

2850 o/min

Širina otkosa:

30.5 cm

Zaštita :

IPX4

Klasa zaštite:

II

Podešavanje visine (u tri nivoa):

30-45-60 mm

Zapremina koša za travu:

28 litara

Nivo zvučne snage (LwA):

94 dB

Nivo zvučnog pritiska (LpA):

79 dB

Nivo vibracija na rukohvatu:

ahv < 2.5 m/s²

Model: W-EM 1300

230 V ~ 50 Hz

1300 W (asinhroni motor)

2950 o/min

37 cm

IPX4

II

35-50-65 mm

35 litara

96 dB

79 dB

ahv < 2.5 m/s²

Električne bezbednosne odredbe

- Mrežni napon mora biti isti kao napon naveden na kontrolnoj pločici uređaja.
- Utičnica i utikač produžnog kabela, mora da su od gume, mekog PVC-a ili nekog drugog termoplastičnog materijala sa istom mehaničkom čvrstoćom ili da su presvučeni sa takvim materijalom. Koristite harmonizovan produžni kabl sa poprečnim presekom shodno snazi mašine, utičnici i tipu utikača;

obratite se Vašem pouzdanom električaru.

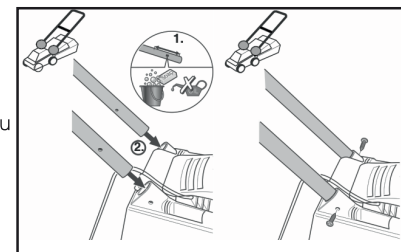
- Nemojte koristiti produžni kabel kad ima znakove trošenja ili starenja. Postoji opasnost po život.
- Nikada nemojte prelaziti sa vašim uređajem preko kabela, čak i kada nije u pogonu, jer ga možete preseći. Uvek se uverite gde se kabel trenutno nalazi.
- Koristite predviđeni pričvršćivač kabela kako bi sprečili nehotično ispadanje (čupanje) kabela iz utičnice na uređaju.
- Nemojte koristiti uređaj po kiši, mokroj travi ili na vlažnim površinama i okolini.
- Izbegavajte kontakt tela sa uzemljenim površinama.
- Decu treba udaljiti od uređaja kada je spojen na naponsku mrežu.
- Koristite isključivo kabl koji je namenjen za spoljnu upotrebu. Aparat je opremljen dvostrukim izolacionim sistemom.
- Ako koristite produžni kabl na koturu, uvek ga razmotajte do kraja, kako bi sprečili grejanje kabela.

Sklapanje uređaja

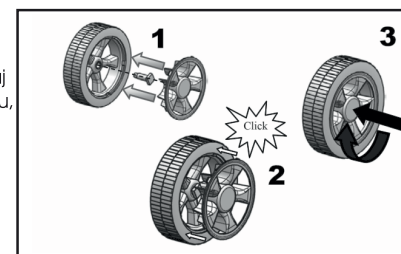
- Navucite zakačku kabela (7) na gornji rukohvat (1).
- Sastavite gornji rukohvat sa donjim nosačem rukohvata i učvrstite sa priloženim vijcima i maticama.



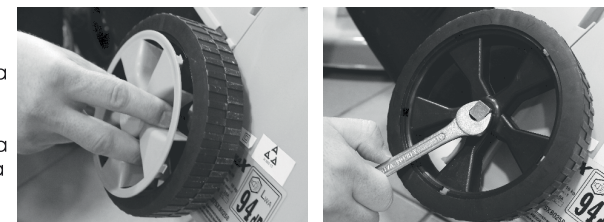
- Ubacite tako kompletiranu ručku u otvore na gornjem kućištu kosačice i fiksirajte pomoću priloženih vijaka.



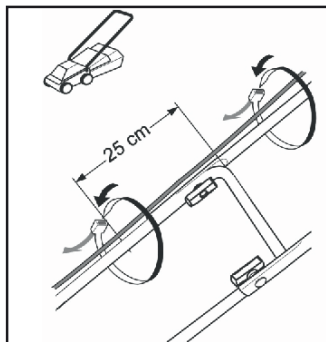
- Postavite sve točkove na istu visinu! Točkove montirate na taj način da točak prislonite na za to predviđen otvor na kućištu, pritisnete ga blago prema kućištu i u tom položaju ga zavrnете u smeru kazaljke na satu. Točkove skidate na isti način kao što ih i montirate (pritisnete blago prema kućištu i odvrnete u smeru suprotnom smeru kazaljke na satu).



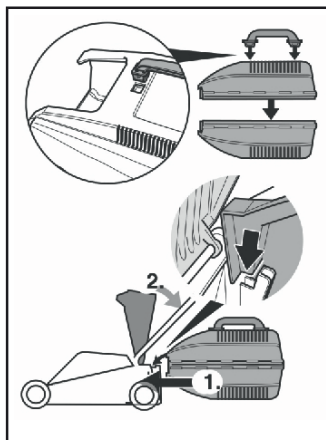
- Važno! Ukoliko točak ne možete dovoljno da zavrnете rukom, skinite pažljivo poklopac točka iz svog ležišta i pomoću ključa 14 dotegnite blago vijak točka. Poklopac točka zatim vratite u njegovo ležište. Ukoliko ste na ovaj način zavrnuli točak, i skidate ga na isti način kao što ste ga montirali.



- Učvrstite držače kablja.



- Prvo sastavite dve polovine koša. Vodite računa da sve pravilno nalegne i na kraju se mora čuti "klik" kada se držači zavrave. Zatim montirajte dršku na koš.



- Podignite poklopac na zadnjem delu kosačice i stavite koš za travu u njegovo ležište i spustite poklopac.

Podešavanje visine košenja

Da biste dobili željenu visinu košenja, sve točkove montirajte na istu visinu (od 3 ponuđene).

Upozorenje! Isključite kosačicu iz napajanja i budite sigurni da se nož potpuno zaustavio, pre početka podešavanja visine košenja.

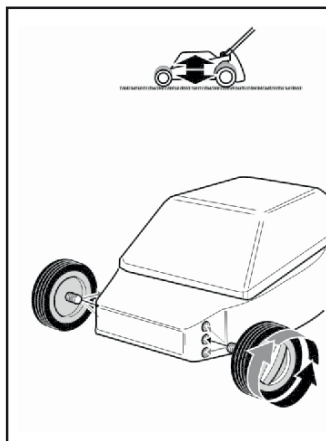
Podešavanje visine prednjih i zadnjih točkova:

- Prednje i zadnje točkove montirate na taj način da točak pristonite na za to predviđen otvor na kućištu, pritisnete ga blago prema kućištu i u tom položaju ga zavnete u smeru kazaljke na satu.

Napomena: Uverite se da su sva četiri točka u istoj poziciji.

Položaji i visine košenja:

- 1) 30/35 mm (najniža visina košenja)
- 2) 45/50 mm (srednja visina košenja)
- 3) 60/65 mm (najviša visina košenja)



Rukovanje uređajem

Povezivanje na napajanje

Upozorenje! Pre priključenja na mrežno napajanje, uvek proverite da je prekidač u položaju isključeno.

Pokretanje

Prekidač Uključeno/Isključeno

Opres! Nemojte pokretati kosačicu ako stoji u visokoj travi.

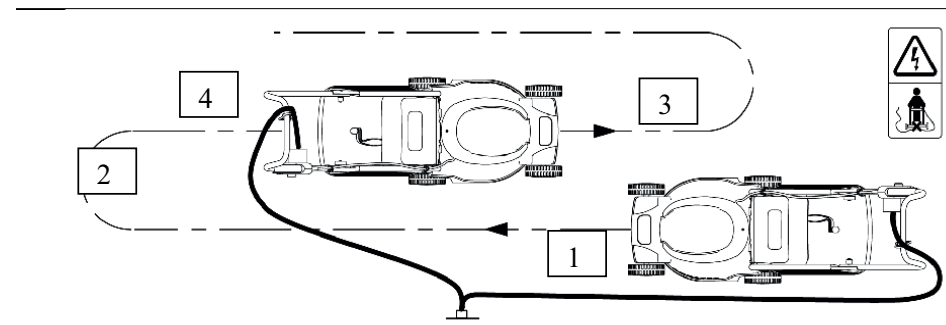
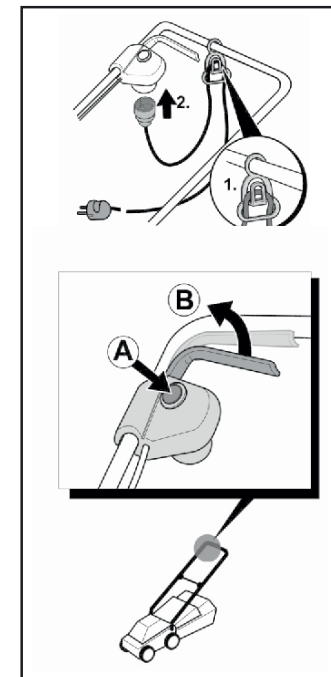
- Pritisnite sigurnosno dugme prekidača (A), a zatim povucite ručicu prekidača (B) kako pokazuje strelica na desnoj slici.
- Držite polugu prekidača i otpustite sigurnosno dugme.
- Da biste zaustavili kosačicu, otpustite polugu prekidača i ona se automatski vraća u položaj isključeno.

Košenje

Preporučujemo da koristite kosačicu kao što je navedeno u ovom odeljku u cilju postizanja optimalnih rezultata i da se smanji rizik od odsecanja mrežnog kablja.

- Smestite najveći deo mrežnog kablja u blizini polazne tačke.
- Postavite kosačicu na gore opisani način.
- Postupite kao što je prikazano na donjoj slici.
- Krećite se od pozicije 1 do pozicije 2.
- Skrenite u desno i nastavite ka poziciji 3.
- Skrenite u levo i krećite se prema poziciji 4.
- Ponovite gornje procedure po potrebi više puta.

Upozorenje! Nikada ne prelazite kosačicom preko kablja.



Održavanje noža

- Redovno uklanjajte travu i prljavštinu sa sečiva.
- Na početku sezone košenja, pažljivo ispitajte stanje noža.
- Ako je nož tup, naoštrite ga ili zamenite novim.
- Ako je nož oštećen ili jako istrošen, obavezno ga zamenite novim.

Upozorenje! Poštujte sledeće mere predostrožnosti:

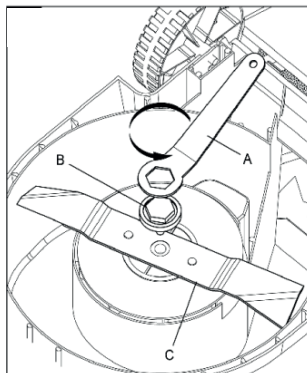
- Isključite kosačicu iz utičnice i sačekajte dok se nož potpuno ne zaustavi pre nego što krenete sa radom

na održavanju.

- Budite oprezni da se ne posećete. Koristite zaštitne rukavice ili krpom da uhvatite nož.
- Koristite samo originalne noževe za zamenu.

Zamena noža

- Okrenite kosačicu naopačke.
- Jednom rukom (sa rukavicom ili krpom) uhvatite nož (C).
- Ključem odvrnite vijak, držač noža (B).
- Zamenite nož.
- Sigurno, ključem pritegnite vijak, držač noža.



Uputstva i preporuke pri korišćenju

1. Pre nego što počnete sa košenjem, uverite se da na travnjaku nema kamenja i drugih stranih tela, koje kosačicu mogu da oštete. Na taj način može da dođe do oštećenja i povreda. Uklonite sva strana tela i obratite pažnju, u toku košenja, na eventualno zaostale predmete.
2. U toku košenja hodajte polako, nemojte trčati.
3. Kosite sa konstantnom brzinom, tako će te ostvariti najbolje rezultate.
4. Na padinama se krećite izuzetno pažljivo i u poprečnom pravcu, izbegavajte staze na gore ili na dole.
5. Budite posebno oprezni kad na kosom terenu menjate pravac.
6. Nemojte koristiti kosačicu na strmim padinama sa nagibom većim od 15%.
7. U povratnom hod, kod promene pravca i kad kosačicu povlačite ka sebi, treba postupati sa najvećom pažnjom.
8. Kad nož u toku rada naiđe na neko strano telo, isključite aparat, izvucite utikač i sačekajte da se nož zaustavi. Kontrolišite uređaj vizuelno. Ukoliko utvrdite ili sumnjate na oštećenje, prekinite sa radom i neka stručno lice u ovlašćenom servisu pogleda uređaj. Koristite samo originalne rezervne delove.
9. U toku košenja, kabl za napajanje strujom treba da se nalazi iza uređaja, i uvek na pokošenoj strani. Izbegavajte staze koje sprečavaju slobodno vođenje produžnog kabla.
10. Kosačica se može koristiti i bez korpe za sakupljanje trave; međutim pri tome treba obratiti pažnju da je zaštitni kapak korektno spušten na ovor za izbacivanje trave.
11. Praznite korpu za sakupljanje trave, čim se napuni, da bi se izbeglo začepljenje izlaznog otvora i sprečilo preopterećenje motora.
12. Izbegavajte da gurate kosačicu preko prethodno nabacanih gomila trave, jer se izlazni otvor može začepiti, a motor se nepotrebno opterećuje.
13. Nikada ne uključujte kosačicu na nepokošenoj travi i uvek je malo podignite na zadnje točkove, kako bi ste oslobodili nož od nepotrebnog otpora.

Održavanje

Pažnja! Pre svake kontrole ili održavanja uverite se, da je motor isključen, da nož miruje i da je kabl za napajanje strujom izvučen iz utičnice.

- Redovna nega kosačice obezbeđuje besprekoran rad i dug vek trajanja.
- Čistite uređaj sa mekom četkom ili nekom krpom.
- Nikada nemojte da koristite mlaz vode ili rastvarače za uklanjanje prljavštine.
- Najugroženiji deo po pitanju habanja je nož. Nakon svake košnje kontrolišite oštrinu i zategnutost. Tupi noževi umanjuju učinak uređaja. Istrošen nož se mora zameniti ili naoštiti. Eventualne vibracije ukazuju na nedovoljnu balansiranost ili deformaciju noža usled nenamernih udara. Kad sezona košenja počne, pažljivo kontrolišite stanje noža, kabla za struju i električnog priključka.

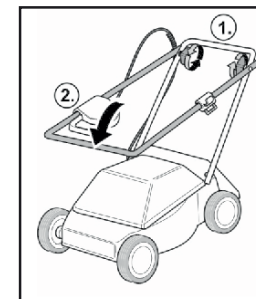
Mogući problemi u radu i njihovo otklanjanje

1. Ukoliko aparat ne startuje:
 - proverite priključke za struju.
 - kontrolišite produžni kabl ili zamenite utikač za struju.
2. Motor se zaustavlja:
 - proverite priključke za struju.
 - kontrolišite produžni kabl ili zamenite utikač za struju.
 - kontrolišite glavni osigurač u kući.
 - povećajte visinu košenja.
 - kontrolišite da nije izlazni otvor zapušten.
3. Korpa za sakupljanje trave se ne puni:
 - korigujte visinu košenja.
 - uverite se da trava nije suviše mokra, da bi se ubacila u koš.
4. Rezultat košenja nije zadovoljavajući:
 - podesite visinu košenja.
 - nož, ukoliko je istrošen, naoštiti.

Pažnja! Ukoliko mašina i nakon ovde opisanih pokušaja ne funkcioniše ispravno odnosno, ukoliko nastupe druge, ne navedene, smetnje, odnesite je u ovlašćeni servis.

Skladištenje i odlaganje

- Nakon svakog korišćenja pažljivo očistite aparat i njegove dodatne delove. Na ovaj način izbegavate stvaranje plesni.
- Čuvajte aparat u stabilnom i bezbednom položaju na suvom i od prašine zaštićenom mestu, koje je nedostupno deci.
- Nemojte kosačicu izlagati direktnoj sunčevoj svetlosti, već je skladištite u, po mogućnosti, tamnoj ili polutamnoj prostoriji.
- Nemojte uređaj obavijati u najlonske vreće, da se ne bi stvarala vlaga.
- Na kraju sezone uređaj treba temeljno očistiti, i proveriti funkcionalnu ispravnost svih konstruktivnih delova.
- Prebacite ručku, kako bi uređaj zauzimao manje prostora.



Opšti bezbednosni propisi

1. Uređajem ne smeju da upravljaju deca odnosno lica koja ne poznaju u potpunosti uputstvo za rad. Zakoni i lokalni propisi mogu da predvide starosnu granicu za korišćenje ovog uređaja.
2. Nemojte koristiti uređaj u blizini drugih lica, pre svega dece, ili životinja. Udaljite ih uvek najmanje 10 m od zone rada.
3. Uvek razmišljajte o tome da korisnik u zoni rada, snosi odgovornost prema trećim licima i njihovoj svojini, za sve povrede i štetu koja je prouzrokovana radom uređaja.
4. Nemojte uklanjati sastavne delove, ukoliko to nije izričito predviđeno u priručniku.
5. Ne dozvolite da Vam skrene pažnja od uređaja i uvek kontrolišite Vaš rad. Koristite zdrav razum. Nemojte uređaj koristiti kad ste umorni.
6. U toku rada treba koristiti obuću koja ne klizi i duge pantalone. Nemojte raditi bos ili sa otvorenom obućom.
7. Pre svakog korišćenja kontrolišite, da li su nož i nosač noža pohabani, oštećeni ili labavi.
8. Radite samo pri dovoljno dnevne svetlosti odnosno sa odgovarajućim veštačkim osvetljenjem.
9. **Pažnja!** Nož se nakon zaustavljanja uređaja i dalje obrće još neko vreme.
10. Nemojte koristiti uređaj, ukoliko je bilo koji od delova ili prateće opreme uređaja oštećeno ili neispravno.
11. Uključite motor, pažljivo i pod striktnim poštovanjem uputstva sadržanim u ovom priručniku. Uverite se da su noge dovoljno udaljene od noža.
12. Ukoliko radite bez korpe, uređaj uključite tek kad je kapak (poklopac) sasvim spušten.
13. Nemojte startovati uređaj ukoliko se nalazite ispred otvora za izbacivanje trave.
14. Nemojte stratovati uređaj ukoliko se nalazite u zatvorenim i loše provetrenim prostorijama. Ovo važi i za prisustvo tečnosti, gasova, prašine i lako zapaljivih odnosno eksplozivno ugroženih supstanci.
15. Uverite se da pri startovanju aparata, produžni kabl nije u blizini noža.
16. Nemojte približavati noge i ruke pokretnim delovima ili otvoru za izbacivanje trave, dok motor radi i dok se nož sasvim ne zaustavi.
17. Obezbediti da je otvor za izbacivanje uvek slobodan i čist.
18. Oblast oko kućišta držati uvek slobodnu i čistu, da bi se motor normalno provetradio (hladio).
19. Isključite motor, izvucite utikač i sačekajte da se nož zaustavi: kad čistite otvor za izbacivanje trave ili

uklanjate začepljenja; kad uređaj ne koristite, ostavljate ga bez nadzora, održavate ili čistite; kad noževi u toku rada naiđu na neko strano telo ili aparat neobično vibrira.

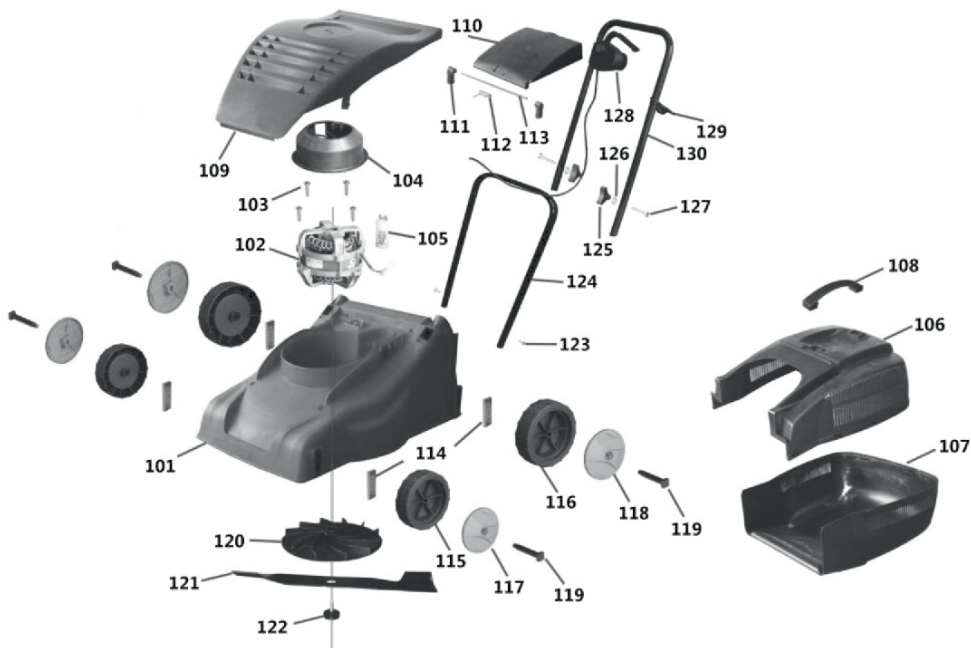
20. Kontrolišite uvek funkcionalnu sposobnost i kompletnost aparata, u suprotnom to može za korisnika predstavljati opasnost. Vijčane spojeve dobro zategnite, da budete sigurni, u bezbednost rada.
21. Često proveravajte stanje napunjenosti korpe za sakupljanje trave i u pogledu habanja i oštećenja.
22. Da bi se isključila opasnost od požara, sačekajte sa odlaganjem mašine, dok se motor sasvim ne ohladi. Očistite aparat od lišća i trave i skladištite ga na suvom, čistom i za decu nedostupnom mestu.
23. Održavajte bezbednosno odstojanje, zadato ručkom.
24. Pre nego što skinete korpu za sakupljanje trave, isključite motor, i sačekajte da se nož zaustavi.
25. Nož dovesti u mirovanje, kad se mašina transportuje kroz oblasti koja nije obrasla travom, ili kad se transportuje od, odnosno do oblasti koja se mora kositi.

Zaštita životne sredine



Nakon isteka radnog veka kosačice, ne odlažite je skupa sa kućnim otpadom, nego je predajte u vama najbliži centar za reciklažu. Tako ćete doprineti očuvanju životne sredine i obezbediti sirovine za buduću proizvodnju.

Rasklopna šema uređaja



EC deklaracija o usaglašenosti

(prevod)

Mi proizvođač,

Womax

Lammstrasse 81, D-89520 HEIDENHEIM

Izjavljujemo da su nabrojane mašine u saglasnosti sa svim osnovnim i bezbednosnim zahtevima:

- EMC direktiva 2004/108/EC;

Naziv mašine: Kosačica električna

Tip mašine: W-EM 1000; ELM 1000-320; W-EM 1300; W-EM 1600.

Za nevedene modele, izdati su ispitni izveštaji: 15056535 001.

Primenjeni standardi:

- EN 55014-1:2006+A1+A2
- EN 55014-2:1997+A1+A2
- EN 61000-3-2:2006+A1+A2
- EN 61000-3-3:2008

Sva tehnička dokumentacija se nalazi u sedištu kompanije Womax, Lammstrasse 81, D-89520 Heidenheim, Nemačka. Lice odgovorno za tehničku dokumentaciju je Branislav Cvijanovic

Datum: 28.01.2016.

Branislav Cvijanović
Direktor

NAPOMENA: Ovo uputstvo je rađeno isključivo za srpsko tržište i kao takvo je originalno.

PRAVA POTROŠAČA

Poštovani potrošači,

Kupili ste proizvod: **KOSAČICA ELEKTRIČNA**

koji je uvezlo **WOBY HAUS DOO**, Braće Ribnikar 55, 21000 Novi Sad,

tip: **W-EM 1000**
W-EM 1300, fabrički broj: _____, datum proizvodnje _____.

Datum fiskalnog računa: _____, broj fiskalnog računa: _____.

Naziv i adresa trgovca i pečat: _____

(M.P.)

DA BISTE UVEK ZNALI SVOJA PRAVA U VEZI SA SAOBRAZNOŠĆU PROIZVODA KOJI STE KUPILI, A I RADI LAKŠE IDENTIFIKACIJE PROIZVODA I DATUMA PRODAJE, PREPORUČUJEMO VAM DA SAČUVATE OVAJ DOKUMENT!

Ovom kupovinom stekli ste sva prava o saobraznosti propisana članom 50. – 52. Zakona o zaštiti potrošača („Službeni glasnik RS“ br. 62/2014) koja ovaj proizvod sadrži.

Ako roba koju ste kupili nije saobrazna ugovoru, obratite se trgovcu kod koga ste robu kupili, u roku od **2 godine** od dana kupovine i imate pravo da zahtevate da Vam otkloni nesaobraznost u primerenom roku, opravkom ili zamenom bez naknade, ili ukoliko ne ostvarite pravo na opravku, ili zamenu u primerenom roku, imate pravo da raskinete ugovor (povraćaj novca).

Trgovac kome ste izjavili reklamaciju dužan je da Vam odgovori najkasnije u roku od 8 dana od dana prijema reklamacije, sa izjašnjenjem o podnetom zahtevu i predlogom njegovog rešavanja.

U slučaju prihvatanja reklamacije, sve troškove potrebne za otklanjanje nesaobraznosti proizvoda, kao i troškove prevoza nesaobraznog proizvoda, snosi će trgovac.

Za sve informacije i u cilju što bržeg i efikasnijeg rešavanja eventualnih problema, preporučujemo Vam usluge ovlašćenog servisa koji je naveden u Uputstvu za upotrebu.

U svrhu što bolje i kvalitetnije eksploatacije ovog proizvoda, molimo Vas da proizvod koristite u skladu sa uputstvom za upotrebu kao i da ga ne izlažete uslovima koji mogu da onemoguće ili umanje saobraznost (prašina, vlaga, toplota, pad, udar i slični uslovi ili faktori).

Ovim dokumentom prestaje važnost svih garantnih dokumenata koje eventualno dobijete prilikom kupovine, a nalaze se upakovani uz robu.

NAPOMENA: Ovaj proizvod je namenjen isključivo za kućnu upotrebu i tretira se kao hobi alat. Svaka reklamacija za koju se ustanovi da je nastala upotrebom u profesionalne svrhe, smatraće se zloupotrebom i odstupanjem od predviđene namene i biće odbijena.

Ovaj uređaj je namenjen **ISKLJUČIVO ZA KUĆNU UPOTREBU** i kao takvog ga treba koristiti

Potrošači molimo Vas da obratite pažnju na sledeće tačke i pojave o kojima treba voditi računa i izbegavati ih tokom upotrebe uređaja:

1. Nestručna upotreba ili zloupotreba koja uzrokuje preopterećenje mašine usled dejstva prekomerne sile (pregorevanje rotora ili statora) ili upotreba neodgovarajućih alata za datu mašinu (npr. neodgovarajućeg noža...).
2. Oštećenja nastala usled dejstva stranih tela (npr. peska, prašine, kamenja, opiljaka i sl.).
3. Oštećenja nastala kao rezultat nemara korisnika, neredovnog održavanja i čišćenja alata.
4. Oštećenja nastala usled ne pridržavanja uputstva za upotrebu ili pogrešnog korišćenja, kao i usled normalnog predviđenog trošenja habanjem prilikom normalne upotrebe.
5. Oštećenja nastala padom, udarom ili dejstvom agresivnog hemijskog ili toplotnog dejstva.
6. Oštećenja nastala usled nedovoljnog ili neredovnog podmazivanja.
7. Ukoliko je alat delimično ili potpuno otvoren od strane neovlašćenih lica ili servisa, kao i neovlašćeni zahvati na električnoj instalaciji uređaja.
8. Oštećenja nastala usled priključivanja na energetsku mrežu u kojoj je napon manji ili veći od propisanog za optimalan rad mašine.
9. Ukoliko fabrička etiketa sa osnovnim podacima o mašini nedostaje ili je usled nepravilnog odnosa prema alatu pohabana do nečitljivosti ili neprepoznatljivosti.

Nije predviđeno da ovaj uređaj upotrebljavaju osobe (uključujući i decu) sa smanjenim fizičkim, motoričkim i mentalnim sposobnostima ili osobe ograničenih znanja i iskustava bez prisustva osobe zadužene za njihovu bezbednost, odnosno staranje.

Deca se ne smeju igrati ovakvim uređajima.

SERVISER:

WOBY HAUS d.o.o.

NOVI SAD

Rumenački put bb

Tel: 021/ 22-16-990

Fax: 021/ 22-16-957

e-mail: servis@wobyhaus.co.rs

UVOZNIK:

WOBY HAUS d.o.o.

NOVI SAD

Braće Ribnikar 55

Tel: 021/ 47-222-12

Fax: 021/ 47-222-17

e-mail: info@wobyhaus.co.rs