

Womax

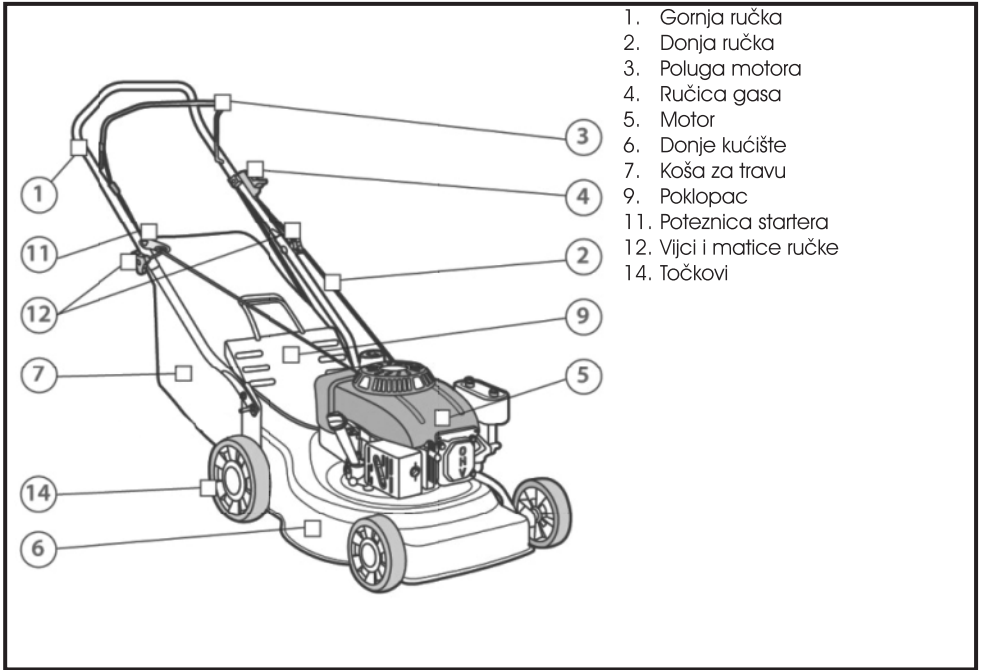
SRB

UPUTSTVO ZA UPOTREBU

Kosačica benzinska
W-BM 350-1



785.355.90



1. Gornja ručka
2. Donja ručka
3. Poluga motora
4. Ručica gasa
5. Motor
6. Donje kućište
7. Koša za travu
9. Poklopac
11. Poteznica startera
12. Vijci i matice ručke
14. Točkovi



- Pročitajte ovo uputstvo za upotrebu pažljivo da bi se poznali sa pravilnim načinom rada i održavanja i da bi izbegli povređivanje i oštećenja na uređaju. Vi odgovarate za namensku upotrebu i sigurnost.
- U uputstvu su navedene potencijalno opasne situacije i označene su simbolima, koji vas obavješavaju da su moguće ozbiljne povrede ako se ne pridržavate preporučenih mera.
- Budite skoncentrisani dok radite sa uređajem kako bi izbegli povređivanje i oštećenja.

Simboli i njihovo značenje

- B1: Pažljivo pročitajte uputstvo pre upotrebe.
 B2: Držite na udaljenosti od opasne zone druge ljude.
 B3: Rizik od povrede ruke i noge.
 B4: Gorivo je zapaljivo, čuvajte ga dalje od vatre.
 Nikada ne dosipajte gorivo u rezervoar dok motor radi.
 B5: Ispuštanje otrovnih gasova, nikada nemojte koristiti uređaj u zatvorenom prostoru.
 B6: Pri radu sa uređajem koristite zaštitne naočare i antifone.
 B7: Skinite kabl sa svećice pre bilo kakvog održavanja.
 B8: Površina je vrela.



Sigurnosne mere

- Pročitajte, shvatite i sledite sve instrukcije na uređaju i uputstvu za upotrebu pre startovanja uređaja.
- Ne stavljajte ruke ili stopala u blizinu ili ispod uređaja. Održavajte otvor za pražnjenje uvek čistim.
- Dozvolite samo odgovornim odraslim osobama, koje su upoznate sa uputstvom za upotrebu, da rade sa uređajem.
- Očistite površinu koju kosite od predmeta kao što su kamenje, žice, igračke, itd. koji mogu biti odbačeni nožem. Budite uvek iza upravljačkog rukohvata dok motor radi.
- Uverite se da je područje u kome radite bez drugih osoba, pre početka rada. Zaustavite rad ukoliko neko uđe u radno područje.
- Ne radite sa uređajem bosli ili u sandalama. Uvek nosite odgovarajuću radnu odeću.

- Ne povlačite uređaj unazad osim ako nije neophodno. Uvek gledajte dole i pored pre nego što se počnete kretati unazad.
- Nikada ne upirite otvor za pražnjenje prema osobama. Izbegavajte pražnjenje materijala prema zidu ili drugim preprekama. Materijal se može odbiti od prepreke i povrediti rukovaoca. Zaustavite nož kada prelazite preko šljunkovite površine.
- Nikada ne radite sa uređajem bez koša za travu ili bez zaštite pražnjenja (zadnje zaštite ili bočne) ili drugih sigurnosnih zaštitnih naprava.
- Nikada ne ostavljajte uređaj u radu bez nadzora.
- Zaustavite motor i sačekajte dok se nož u potpunosti ne zaustavi, skinite koš za travu ili skinite zaštitnu pregradu pražnjenja.
- Radite sa uređajem samo pri dnevnom svetlu ili dobrom veštačkom osvetljenju.
- Ne radite sa uređajem dok ste pod uticajem alkohola ili droge.
- Nikada ne radite na vlažnoj travi. Uvek vodite računa gde gazite, u toku rada hodajte, nikada ne trčite.
- Isključite pogon, ako ga uređaj ima, pre startovanja motora.
- Ako uređaj nakon startovanja počne suviše da vibrira, zaustavite motor i proverite uzroke odmah. Vibracije su obično upozorenje pre problema.
- Uvek nosite zaštitne naočare kada radite sa uređajem.
- Pogledajte uputstvo proizvođača za pravilnu upotrebu i instalaciju opreme. Koristite samo opremu odobrenu od proizvođača.

Rad na nagibu

- Nagib je glavni razlog za klizanje i padove, koji mogu dovesti do povređivanja. Rad na svim nagibima zahteva posebnu pažnju. Ako ste nesigurni na nagibu, ne pomerajte se.
- Krećite se popreko u odnosu na nagib, nikad gore dole. Posebnu pažnju obratite kada menajete smer kretanja na nagibu.
- Vodite računa o rupama, izbočinama, kamenju ili drugim skrivenim objektima. Neravan teren može dovesti do klizanja i pada. Visoka trava može kriti skrivene prepreke.
- Ne krećite se po vlažnoj travi ili na previše velikim nagibima. Neoprezno kretanje može dovesti do klizanja i padanja.
- Ne radite pored klizišta, kanala ili pruge. Možete izgubiti ravnotežu i pasti.

Deca

- Držite decu dalje od površine gde se krećete i neka budu pod stalnom prisotnošću odgovorne odrasle osobe, u toku rada sa uređajem.
- Budite oprezni i isključite uređaj ukoliko decu uđu u radno područje.
- Nikada ne dozvolite deci da rade sa uređajem.
- Posebnu pažnju obratite kada prilazite slepim uglovima, žbunju, drveću, ili drugim objektima koji mogu blokirati pogled na decu.

Bezbedno rukovanje benzinom

- Da bi izbegli povređivanje ili oštećenje imovine, vodite posebnu pažnju kada radite sa gorivom. Benzin je veoma zapaljiv i isparenja su eksplozivna.
- Ugasite cigarete, lule, i druge izvore paljenja.
- Koristite samo odobrene kanistere za rad sa gorivom.
- Nikada ne skidajte poklopac rezervoara. Nikada ne dosipajte gorivo dok motor radi. Neka se motor ohladi pre dosipanja goriva.
- Nikada ne dosipajte gorivo u zatvorenom prostoru.
- Nikada ne ostavljajte uređaj ili kanistar na mesto gde ima otvorenog plamena, varnica ili drugog izvora zapaljivanja.
- Nikada ne sipajte gorivo unutar vozila, kamiona ili prikolice sa plastičnim crevom. Uvek postavite kanistar na zemlju dalje od vozila pre dosipanja.
- Skinite opremu sa vozila ili prikolice i gorivo dosipajte na zemlji. Ako to nije moguće, onda dosipajte iz pokretnog kanistera.
- Ako prospete gorivo na odeću, zamenite je odmah.

- Nikada ne sipajte suviše goriva u rezervoar. Stavite poklopac i čvrsto ga pritegnite. Izduvni gasovi sadrže karbon monoksid, bez mirisa, opasan otrov koji vas može ubiti. Ne palite motor u zatvorenom prostoru ili u prostoru koji nije dobro provetren.

Opšte sigurnosne napomene

- Nikada ne radite sa uređajem u zatvorenom prostoru.
- Neka svi vijci budu dobro pritegnuti da bi oprema radila sigurno i ispravno.
- Nikada ne dirajte sigurnosne naprave. Proverite da li su pravilno postavljene i da li funkcionišu.
- Održavajte uređaj čistim od trave, lišća ili drugih ostataka. Očistite ulje ili prosuto gorivo. Dozvolite da se uređaj ohladi pre skladištenja.
- Ako udarite neko strano telo, zaustavite se i pregledajte uređaj. Popravite, ako je neophodno, pre ponovnog startovanja.
- Nikad ne vršite podešavanja ili popravke dok motor radi. Raskopčajte svećicu da bi sprečili nenamerno startovanje uređaja.
- Proverite redovno koš za travu i odbojnik i zamenite ako je neophodno sa delovim odobrenim od proizvođača.
- Nož uređaja je oštar. Nosite zaštitne rukavice kada radite sa nožem.
- Ne menjajte podešenost motora ili ga ne preopterećujte prevelikom brzinom.
- Održavajte ili zamenite sigurnosne nalepnice, ako je to potrebno.

Sigurnosne i poučne nalepnice

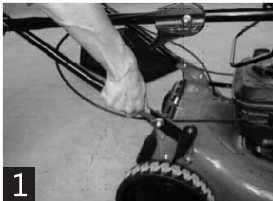


Važno: Sigurnosne i poučne nalepnice se nalaze u blizini potencijalno opasnih područja na uređaju. Zamenite oštećene nalepnice.

Podešavanje

1. Sklapanje rukohvata

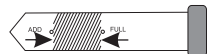
- Pričvrstite donji deo rukohvata za kućište kosačice kao što je prikazano na slici 1.
- Otpustite dve ručice za podešavanje rukohvata na gornjem delu rukohvata, kako bi omogućili sklapanje gornjeg sa donjim delom rukohvata.
- Za zaključavanje rukohvata u željenu poziciju spustite ručice za podešavanje rukohvata (slika 2).
- Silu stezanja ručice prilagodite stezanjem navrtke na ručici.
- Stavite ručicu za startovanje motora, sa desne strane rukohvata, u držač ručice za startovanje motora (slika 3).



2. Sipanje ulja u motor

Vaš uređaj se ne isporučuje sa uljem u motoru.

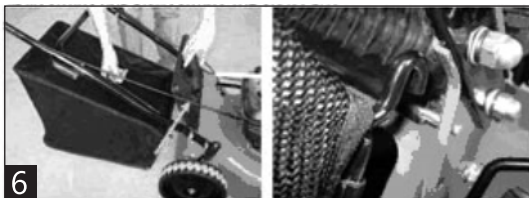
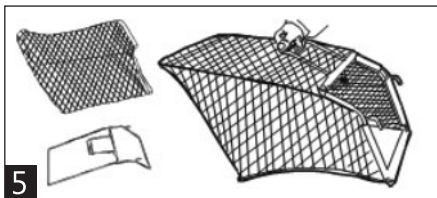
- Odvrtite čep rezervoara za ulje sa meračem.
- Polako sipajte ulje dok ne dospe do oznake Full (puno) na meraču. Nikada ne presipajte ulje preko mere. (ulje tip: SAE 30W deterdžentno sa API klasifikacijom SF, SG, SH, SJ, SL, ili više).
- Vratite čep rezervoara za ulje sa meračem na mesto.



Važno: Zamenite ulje motora nakon prva 2 sata rada; inače ga menjajte jednom godišnje. Vodite računa i o napomenama za promenu ulja datim za tip ulja koje koristite.

3. Postavljanje koša za travu (7)

- Morate pravilno podesiti koš za prikupljanje trave, pre startovanja motora.
1. Podignite zadnji poklopac koša (9). Ukoliko je naprava za bočno izbacivanje trave (16) na uređaju, skinite je.
 2. Podignite zadnji poklopac koša, namestite koš u njegovo ležište i spustite poklopac (slika 5, slika 6).



4. Sipanje goriva u rezervoar

- Benzin je veoma zapaljiv i eksplozivan. Vatra ili eksplozija benzina može naneti opekotine Vama i drugima.
- Da bi sprečili nastanak statičkog elektriciteta pri dosipanju goriva, postavite kanister direktno na zemlju pre sipanja, ne u vozilo ili na drugi objekat.
- Sipajte gorivo na otvorenom, kada je motor hladan. Obrišite prosuto gorivo.
- Ne radite sa gorivom sa cigaretom ili u blizini otvorenog plamena ili varnika.
- Odlazite gorivo u za to propisane kanistre, dalje od dohvata dece.
- Sipajte u rezervoar čist bezolovni benzin, sa benzinske pumpe.

5. Podešavanje visine košenja



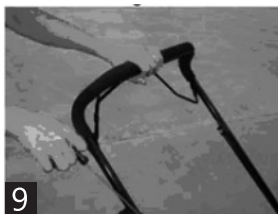
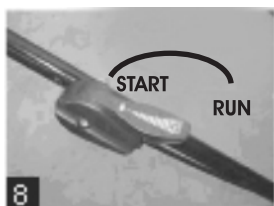
Zaustavite rad motora i sačekajte da se pokretni delovi umire. Ne stavljajte prste ispod kućišta kada podešavate visinu rezanja. Ukoliko je motor radio, izduv će biti veoma topao i moguće su ozbiljne opekotine. Držite se dalje od izduva.

Da bi podigli ili spustili kosačicu, molimo Vas da podesite sva četiri točka na istu poziciju kako bi kosačica bila u ravni.

Startovanje motora

Postavite polugu gasa (4) u poziciju "START" kada startujete hladan motor (slika 8). Kada startujete zagrejan motor postavite polugu gasa u poziciju "RUN". Pritisnite ručicu rada motora (3) uz rukohvat, dok stojite iza kosačice i držite ručicu rada motora pritisnutu. Potegnite (ne jako), poteznicu startera (11) prema sebi (slika 9). Kada pokrenete motor, vratite polugu gasa u položaj "RUN".

Napomena: Puštanjem ručice rada motora, motor će se ugasiti.



Zaustavljanje rada motora

- Da bi zaustavili rad motora, otpustite ručicu rada motora (2).

Važno: Kada otpustite ručicu rada motora, motor i sečivo treba da stanu u roku od 3 sekunde. Ukoliko se ne zaustave pravilno, prekinite sa radom odmah i obratite se ovlašćenom servisu.

Napomena: Sečivo je veoma oštro; dodir sa sečivom može dovesti do ozbiljnog povređivanja. Zaustavite rad motora i sačekajte da se pokretni delovi zastave pre daljeg rada na uređaju.

Preporučeni raspored održavanja

Intervali održavanja	Procedura održavanja
Nakon prva 2 sata rada	Promena ulja motora
Pre svake upotrebe ili dnevno	Proverite nivo ulja u motoru Proverite da li se motor zaustavlja u 3 sekunde nakon otpuštanja ručice rada motora. Očistite otvore za pražnjenje i nagomilanu prljavštinu ispod uređaja.
Pre skladištenja	Ispraznite rezervoar za gorivo pre popravki kao što je navedeno kao i pre skladištenja.
Godišnje održavanje	Zamenite filter za vazduh (očistite filter za vazduh posle svakih 12 h rada). Promenite ulje motora. Podmažite zupčanike točkova. Zamenite nož ili ga naoštirite (češće ukoliko se više tupi).

Priprema za održavanje

1. Zaustavite rad motora i sačekajte da se svi rotirajući delovi zaustave.
2. Raskopčajte kabl sa svećice pre bilo kakvog održavanja.
3. Nakon održavanja, prikopčajte kabl svećice.

Važno: Pre naginjanja uređaja da bi promenili ulje ili zamenili nož, dozvolite da se isprazni gorivo iz rezervoara tokom normalne upotrebe. Ukoliko morate da nagnete uređaj pre nego što je gorivo potrošeno, koristite ručnu pumpu za gorivo da bi ispraznili rezervoar. Uvek naginjte uređaj tako da filter za vazduh bude gore.

- Naginjanje uređaja može dovesti do curenja goriva.
- Benzin je veoma zapaljiv, eksplozivan i može dovesti do povređivanja.
- Dozvolite da se benzin potroši ili ga ispraznite ručnom pumpom za gorivo; nikad istakanjem.

Zamena filtera za vazduh

Zamenite filter za vazduh jednom godišnje; češće ukoliko radite u prašnjoj sredini.

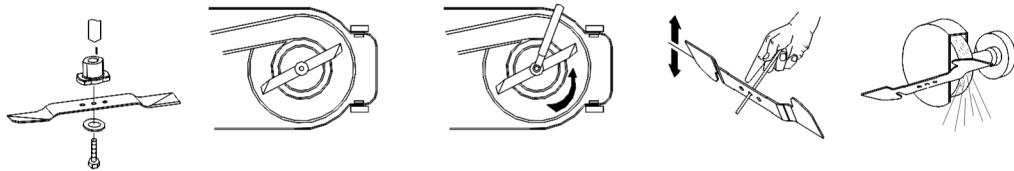
1. Primenite sve mere pripreme za održavanje; gore navedene.
2. Rotirajte poklopac filtera za vazduh da bi ga skinuli.
3. Zamenite filter za vazduh.
4. Vratite poklopac.

Zamena ulja motora

- Zamenite ulje motora nakon prva 2 sata rada; inače ga menjajte jednom godišnje.
- Neka motor radi nekoliko minuta pre promene ulja da bi ga zagrejali. Toplo ulje teče bolje i sa sobom nosi više stranih tela.

1. Primenite sve mere pripreme za održavanje; gore navedene.
2. Izvadite šipku za proveru količine ulja.
3. Nagnite uređaj na stranu, sa filterom za vazduh gore, da bi iscurilo iskorišćeno ulje.
4. Polako dospite ulje dok ne dostigne nivo "Full" na šipki za proveru količine. Ne sipajte previše ulja.
5. Vratite šipku za ulje na svoje mesto.
6. Iskorišćeno ulje skladištite u skladu sa očuvanjem životne sredine u lokalni centar za reciklažu.

Zamena, oštrenje i balansiranje noža



Važno: Potreban vam je moment ključ da bi nož pravilno postavili. Ukoliko nemate moment ključ ili niste upoznati sa upotrebom moment ključa, kontaktirajte lokalnog ovlašćenog serviseru.

- Pregledajte nož svaki put pre upotrebe. Ukoliko je oštećen ili napuknut, zamenite ga odmah. Ukoliko je nož tup, naoštrite ga ili zamenite.



Nož je veoma oštar; dodir sa nožem može dovesti do ozbiljnog povređivanja. Nosite zaštitne rukavice kada servisirate nož.

1. Raskopčajte svećicu. Primenite sve mere pripreme za održavanje; gore navedene.
2. Nagnite uređaj na stranu, sa filterom za vazduh na gore.
3. Pomoću parčeta drveta držite nož.
4. Skinite nož, sačuvajte sve delove za motiranje.
5. Postavite novi nož i vratite sve delove.

Važno: Postavite zakrivljen kraj noža da pokazuje prema kućištu uređaja.

6. Uz pomoć moment ključa pritegnite maticu noža sa 37 Nm.

Važno: Pritezanje na 37 Nm je veliko. Dok držite nož parčetom drveta, oslonite se svom težinom da bi sigurno pritegnuli nož. Ovu maticu je teško pretegnuti.

Čišćenje kosačice



Moguće je da se nakupi prljavštine ispod kućišta uređaja.

Nosite zaštitne naočare.

Budite u radnom položaju (iza rukohvata i komandi).

Ne dozvolite posmatračima da stoje u radnom području.

Zaustavite motor i skinite kabel sa svećice motora. Drvenom letvicom očistite nagomilanu travu sa donje strane kućišta kosačice. Ne koristite čelične četke ili odvlače za čišćenje metalnih delova kućišta.

Skladištenje

- Skladištite uređaj na čistom, suvom i provetrenom mestu.
- Priprema uređaja za skladištenje:



Isparenja benzina mogu eksplodirati.

Ne skladištite benzin duže od 30 dana.

Ne ostavljajte uređaj u blizini otvorenog plamena.

Dozvolite motoru da se ohladi pre skladištenja.

1. Neka motor radi dok ne potroši gorivo.
2. Upalite ponovo.
3. Dozvolite da motor radi sve dok se ne ugasi. Kada više ne možete startovati motor, dovoljno je suv.
4. Raskopčajte kabel sa svećice i postavite ga na potporni položaj.
5. Skinite svećicu, dodajte 30 ml ulja kroz otvor za svećicu, i povucite starter kanap polako nekoliko puta da bi se ulje rasporedilo po cilindru i na taj način sprečilo korodiranje tokom skladištenja.
6. Vratite svećicu ne stežući je do kraja.
7. Pritegnite sve navrtke i vijke.

Sklopavanje rukohvata za transport



- Nepravilno sklopavanje ili rasklopavanje rukohvata može oštetiti bužir gasa, dovodeći do nebezbednog rada.
- Ne oštećujte bužir i sajlU gasa kada sklapate i rasklapate rukohvat.
- Ukoliko je neki od bužira oštećen, kontaktirajte lokalnog ovlašćenog servisera.

1. Odпустите матице и вијке (12), до момента кад можете слободно померати горњи део руковхата.
2. Преклопите горњи део руковхата преко доњег.
3. Да би расклопили руковхат, поновите горе наведено обрнутим редоследом.

Upotreba uređaja nakon skladištenja

1. Skinite svećicu i povucite starter motora da bi izbacili ulje iz cilindra.
2. Vratite svećicu i pritegnite je.
3. Spojite kabel svećice.

Tehnički podaci

Motor: - - - - -	jednocilindrični četvorotaktni (EURO 5)
Radna snaga motora - - - - -	2,3 kW
Broj obrtaja motora - - - - -	2950 /min
Zapremina cilindra motora - - - - -	131,4 ccm
Zapremina rezervoara za gorivo- - - - -	1,0 l
Zapremina rezervoara za ulje - - - - -	0,6 l
Gorivo - - - - -	bezolovni benzin minimalno 95 oktana
Ulje motora- - - - -	SAE 10W-30
Širina otkosa - - - - -	400 mm
Zapremina džaka za travu - - - - -	45 l
Visine košenja - - - - -	3 položaja 20-60 cm
Donje kućište - - - - -	metalno
Maksimalni dozvoljeni nagib kod košenja: - - - - -	20°
Nivo zvučnog pritiska L_{pA} - - - - -	84 dB(A)
Nivo zvučne snage L_{WA} - - - - -	95 dB(A)
Faktor nesigurnosti K - - - - -	3 dB(A)
Nivo vibracija na rukohvatu a_h - - - - -	3,099 m/s ²
Faktor nesigurnosti K - - - - -	1,5 m/s ²

Nosite zaštitu za uši od buke. Buka može da utiče na gubitak sluha.

Zaštita životne sredine

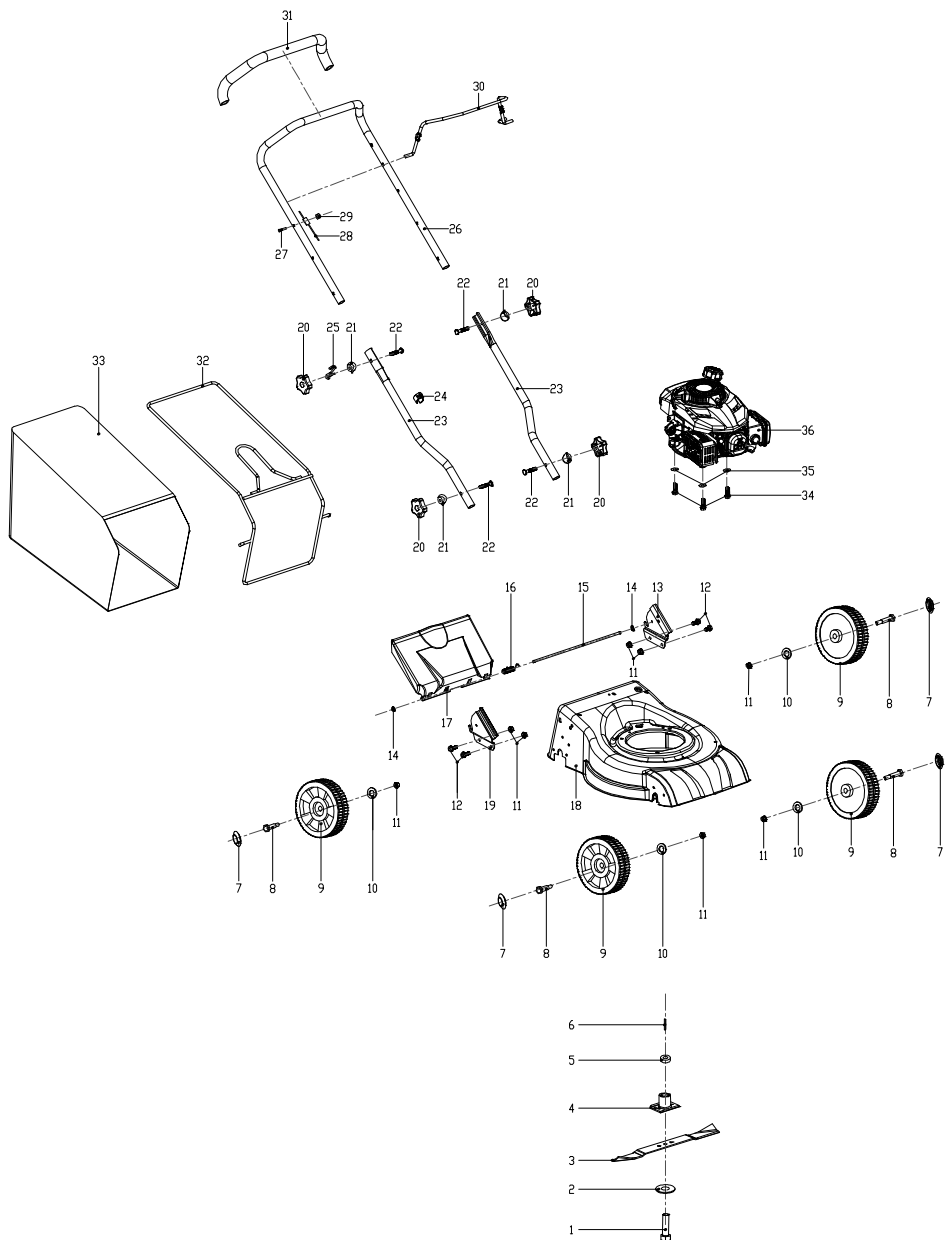


Nakon isteka radnog veka kosačice, ne odlažite je skupa sa redovnim kućnim otpadom, nego je predajte u vama najbliži centar za reciklažu. Na taj način ćete sačuvati vašu životnu sredinu i obezbediti sirovine za buduću proizvodnju.

NAPOMENA: Ovo uputstvo je rađeno isključivo za srpsko tržište i kao takvo je originalno.

UPUTSTVO IZDAO: Womax, Herman-Voith Straße 4, 89522 Heidenheim, Nemačka

Rasklopna šema



EC deklaracija o usaglašenosti

(prevod)

Mi proizvođač,

Womax

Herman-Voith Strasse 4, 89522 Heidenheim, Germany

ovim izjavljujemo da su mašine opisane u nastavku u skladu sa relevantnim osnovnim bezbednosnim i zdravstvenim zahtevima EU direktiva, kako u svom osnovnom dizajnu i konstrukciji, tako i u verziji koju smo stavili u promet. Ova izjava prestaje da važi ako se mašina modifikuje bez našeg prethodnog odobrenja.

Relevantne EU direktive:

- EMC direktiva 2014/30/EU
- MD direktiva 2006/42/EC

Naziv mašine: **Kosačica za travu benzinska**

Tip/Model: **W-BM 350-1; W-BM 400 S; W-BM 400 ES; W-BM 500 BS**

Robna marka: **Womax**

Glavne karakteristike:

W-BM 350-1: Zapremina cilindra: 131.4 cm³; Snaga motora: 2.3kW; Dužina noža: 400mm

W-BM 400 S: Zapremina cilindra: 149.2 cm³; Snaga motora: 2.5kW; Dužina noža: 460mm

W-BM 400 ES: Zapremina cilindra: 150 cm³; Snaga motora: 2.5kW; Dužina noža: 460mm

W-BM 500 BS: Zapremina cilindra: 149.2 cm³; Snaga motora: 2.5kW; Dužina noža: 508mm

Za ove modele izdati su sertifikati: E8A 105699 0012 Rev. 02 i M8A 105699 0007 Rev. 01 od strane: TÜV SÜD Product Service GmbH, Ridlerstraße 65, 80339 Munich, Nemačka.

Primenjeni usaglašeni standardi:

EN ISO 14982:2009

EN ISO 5395-1:2013/A1:2018

EN ISO 5395-2:2013/A2:2017

Sva tehnička dokumentacija se nalazi u sedištu kompanije Womax, Herman-Voith Strasse 4, 89522 Heidenheim, Nemačka.

Lice odgovorno za tehničku dokumentaciju je gospodin Branislav Cvijanović.

Heidenheim,

Datum: 12.04.2023.

Branislav Cvijanović

Direktor

PRAVA POTROŠAČA

Poštovani potrošači,

Kupili ste proizvod: **KOSAČICA BENZINSKA**

koji je uvezlo **WOBY HAUS DOO**, Braće Ribnikar 55, 21000 Novi Sad,

tip: **W-BM 350-1**, fabrički broj: _____, datum proizvodnje _____.

Datum fiskalnog računa: _____, broj fiskalnog računa: _____.

Naziv i adresa trgovca i pečat: _____

(M.P.)

DA BISTE UVEK ZNALI SVOJA PRAVA U VEZI SA SAOBRAZNOŠĆU PROIZVODA KOJI STE KUPILI, A I RADI LAKŠE IDENTIFIKACIJE PROIZVODA I DATUMA PRODAJE, PREPORUČUJEMO VAM DA SAČUVATE OVAJ DOKUMENT!

Ovom kupovinom stekli ste sva prava o saobraznosti propisana članom 50. – 52. Zakona o zaštiti potrošača („Službeni glasnik RS“ br. 62/2014) koja ovaj proizvod sadrži.

Ako roba koju ste kupili nije saobrazna ugovoru, obratite se trgovcu kod koga ste robu kupili, u roku od **2 godine** od dana kupovine i imate pravo da zahtevate da Vam otkloni nesaobraznost u primerenom roku, opravkom ili zamenom bez naknade, ili ukoliko ne ostvarite pravo na opravku, ili zamenu u primerenom roku, imate pravo da raskinete ugovor (povraćaj novca).

Trgovac kome ste izjavili reklamaciju dužan je da Vam odgovori najkasnije u roku od 8 dana od dana prijema reklamacije, sa izjašnjenjem o podnetom zahtevu i predlogom njegovog rešavanja.

U slučaju prihvatanja reklamacije, sve troškove potrebne za otklanjanje nesaobraznosti proizvoda, kao i troškove prevoza nesaobraznog proizvoda, snosi će trgovac.

Za sve informacije i u cilju što bržeg i efikasnijeg rešavanja eventualnih problema, preporučujemo Vam usluge ovlašćenog servisa koji je naveden u Uputstvu za upotrebu.

U svrhu što bolje i kvalitetnije eksploatacije ovog proizvoda, molimo Vas da proizvod koristite u skladu sa uputstvom za upotrebu kao i da ga ne izlažete uslovima koji mogu da onemoguće ili umanje saobraznost (prašina, vlaga, toplota, pad, udar i slični uslovi ili faktori).

Ovim dokumentom prestaje važnost svih garantnih dokumenata koje eventualno dobijete prilikom kupovine, a nalaze se upakovani uz robu.

NAPOMENA: Ovaj proizvod je namenjen isključivo za kućnu upotrebu i tretira se kao hobi alat. Svaka reklamacija za koju se ustanovi da je nastala upotrebom u profesionalne svrhe, smatraće se zloupotrebom i odstupanjem od predviđene namene i biće odbijena.

Ovaj alat je namenjen ISKLJUČIVO ZA KUĆNU UPOTREBU i kao takvog ga treba koristiti

Potrošači molimo Vas da obratite pažnju na sledeće tačke i pojave o kojima treba voditi računa i izbegavati ih tokom upotrebe uređaja:

1. Nestručna upotreba ili zloupotreba koja uzrokuje pregrevanje motora usled dugog neprekidnog rada i nedovoljnog hlađenja motora, korišćenje bez motornog ulja, košenje mokre ili vlažne trave ili upotreba neodgovarajućeg pribora za dati uređaj (npr. nož, svećica...) kao i košenje na većim kosinama.
2. Oštećenja nastala usled dejstva stranih tela (npr. prašine, kamenja, opiljaka, granja i sl.).
3. Oštećenja nastala kao rezultat nemara korisnika, neredovnog održavanja i čišćenja alata (nastanak korozije).
4. Oštećenja nastala usled nepridržavanja uputstva za upotrebu ili pogrešnog korišćenja, kao i usled normalnog predviđenog trošenja habanjem prilikom normalne upotrebe.
5. Oštećenja nastala padom, udarom ili dejstvom agresivnog hemijskog ili toplotnog dejstva.
6. Oštećenja nastala usled nedovoljnog ili neredovnog održavanja ventilacionih otvora.
7. Ukoliko je uređaj delimično ili potpuno otvaran od strane neovlašćenih lica ili servisa, kao i neovlašćeni zahvati na sklopu motora.
8. Oštećenja nastala usled korišćenja neodgovarajućeg benzina i motornog ulja za motor.
9. Ukoliko fabrička etiketa sa osnovnim podacima o mašini nedostaje ili je usled nepravilnog odnosa prema alatu pohabana do nečitljivosti ili neprepoznatljivosti.

Nije predviđeno da ovaj aparat upotrebljavaju osobe (uključujući i decu) sa smanjenim fizičkim, motoričkim i mentalnim sposobnostima ili osobe ograničenih znanja i iskustava bez prisustva osobe zadužene za njihovu bezbednost, odnosno staranje.

Deca se ne smeju igrati ovakvim aparatima.

SERVISER:

WOBY HAUS d.o.o.
NOVI SAD
Rumenački put bb
Tel: 021/ 22-16-990
Fax: 021/ 22-16-957
e-mail: servis@wobyhaus.co.rs

UVOZNIK:

WOBY HAUS d.o.o.
NOVI SAD
Braće Ribnikar 55
Tel: 021/ 47-222-12
Fax: 021/ 47-222-17
e-mail: info@wobyhaus.co.rs

Proizvođač: Womax, Herman-Voith StraÙe 4, 89522 Heidenheim, Nemačka