

Womax

SRB

UPUTSTVO ZA UPOTREBU

Kosačica benzinska

W-BM 350



785.358.90

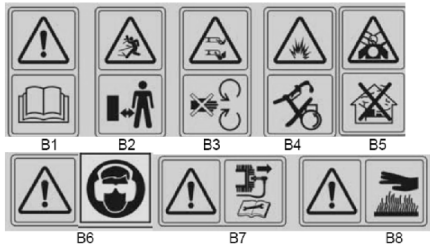


- Pročitajte ovo uputstvo za upotrebu pažljivo da bi se poznali sa pravilnim načinom rada i održavanja i da bi izbegli povređivanje i oštećenja na uređaju. Vi odgovarate za namensku upotrebu i sigurnost.
- U uputstvu su navedene potencijalno opasne situacije i označene su simbolima, koji vas obaveštavaju da su moguće ozbiljne povrede ako se ne pridržavate preporučenih mera.
- Budite skoncentrisani dok radite sa uređajem kako bi izbegli povređivanje i oštećenja.



Simboli i njihovo značenje

- B1: Pažljivo pročitajte uputstvo pre upotrebe.
 B2: Držite na udaljenosti od opasne zone druge ljude.
 B3: Rizik od povrede ruke i noge.
 B4: Gorivo je zapaljivo, čuvajte ga dalje od vatre.
 Nikada ne dopajajte gorivo u rezervoar dok motor radi.
 B5: Ispuštanje otrovnih gasova, nikada nemojte koristiti uređaj u zatvorenom prostoru.
 B6: Pri radu sa uređajem koristite zaštitne naočare i antifone.
 B7: Skinite kabl sa svećice pre bilo kakvog održavanja.
 B8: Površina je vrela.



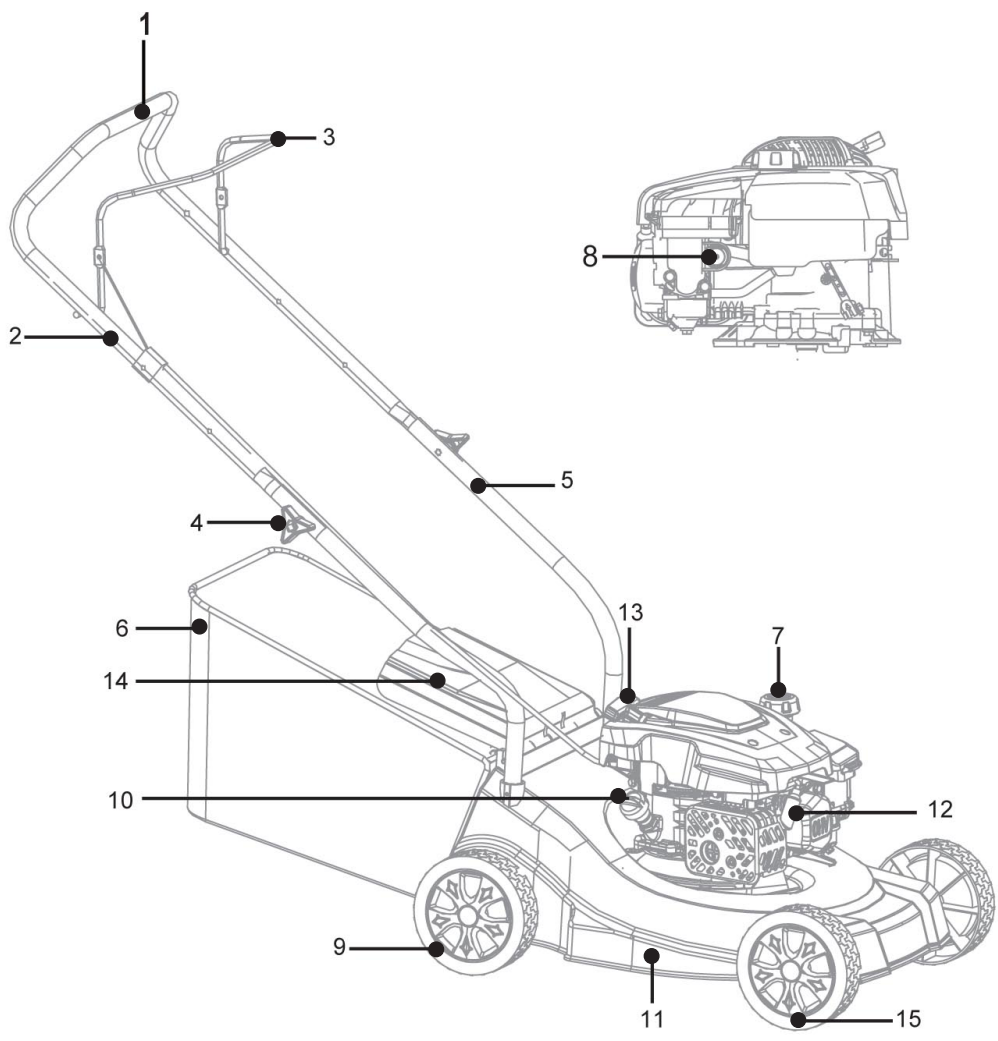
Tehnički podaci

Motor: - - - - -	-jednocilindrični četverotaktni (EURO 5)
Radna snaga motora - - - - -	- 2.4 kW
Broj obrtaja motora - - - - -	- 2800 /min
Zapremina cilindra motora- - - - -	- 131 ccm
Zapremina rezervoara za gorivo- - - - -	- 1,2 l
Zapremina rezervoara za ulje - - - - -	- 0,40l
Gorivo - - - - -	- bezolovni benzin minimalno 95 oktana
Ulje motora - - - - -	- SAE10W-30
Širina otkosa - - - - -	- 390 mm
Zapremina džaka za travu - - - - -	- 35 l
Visine košenja - - - - -	- 30-65 mm
Donje kućište - - - - -	- plastično
Starovanje motora: - - - - -	- Ručno na potez
Način kretanja:- - - - -	- Guranje
Maksimalni dozvoljeni nagib kod košenja: - - - - -	- 20°
Nivo zvučnog pritiska L_{pA} - - - - -	- 83.8 dB(A)
Nivo zvučne snage L_{WA} - - - - -	- 96 dB(A)
Faktor nesigurnosti K - - - - -	- 3 dB(A)
Nivo vibracija na rukohvatu a_h - - - - -	- 3,099 m/s^2
Faktor nesigurnosti K - - - - -	- 1,5 m/s^2

Nosite zaštitu za uši od buke. Buka može da utiče na gubitak sluha.

Opis uređaja

- | | |
|----------------------------------|---------------------|
| 1. Meki rukohvat | 12. Kapa svećice |
| 2. Gornja ručka | 13. Ručka startera |
| 3. Poluga rada motora | 14. Zadnji poklopac |
| 4. Vijak za fiksiranje rukohvata | 15. Prednji točkovi |
| 5. Donja ručka | |
| 6. Koš za sakupljanje trave | |
| 7. Čep rezervoara goriva | |
| 8. Pumpica goriva | |
| 9. Zadnji točkovi | |
| 10. Čep za ulje sa meračem | |
| 11. Kućište | |



Namena

Ova benzinska kosilica je dizajnirana za košenje travnjaka u privatnim kućama i hobi baštama. Mašina se može koristiti samo za svoju propisanu namenu. Svaka druga upotreba se smatra da je to slučaj zloupotrebe. Korisnik/operator a ne proizvođač će biti odgovoran za bilo kakvu štetu ili povredu bilo koje vrste prouzrokovane kao rezultat ovoga. Imajte na umu da naša oprema nije dizajnirana za upotrebu u komercijalnim, trgovinskim ili industrijskim aplikacijama. Naša garancija će biti poništena ako se mašina koristi u komercijalne svrhe, trgovinske ili industrijske delatnosti ili za ekvivalentne svrhe.

Bezbednosne informacije

Važno: Molimo vas da u potpunosti pročitate ova uputstva pre sastavljanja i rada.

Opis simbola

Simboli se koriste u ovom priručniku kako bi skrenuli vašu pažnju na moguće rizike. Sigurnosni simboli i objašnjenja koja ih prate moraju se savršeno razumeti. Sama upozorenja ne sprečavaju rizike i ne mogu biti zamena za dogovarajuće metode izbegavanja nezgoda. (Strana 1)

Bezbednosna uputstva

Obuka

- Pažljivo pročitajte uputstva. Budite upoznati sa kontrolama i pravilnom upotrebom opreme;
- Nikada ne dozvolite deci ili osobama koje nisu upoznate sa ovim uputstvima da koriste kosilicu. Lokalni propisi mogu ograničiti starost operatera;
- Nikada ne kosite dok su ljudi, posebno deca, ili kućni ljubimci u blizini;
- Imajte na umu da je operater ili korisnik odgovoran za nesreće ili opasnosti koje nastaju za druge ljude ili njihovu imovinu.

Priprema

- Dok kosite, uvek nosite čvrstu obuću i dugačke pantalone. Nemojte koristiti opremu kada ste bos ili nosite otvorene sandale;
- Temeljno pregledajte prostor gde će se oprema koristiti i uklonite sve predmete koje mašina može baciti;
- **Upozorenje** – benzin je lako zapaljiv.
- Čuvajte gorivo u kontejnerima koji su posebno dizajnirani za ovu svrhu;
- Sipajte gorivo samo na otvorenom i ne pušite dok sipate gorivo;
- Dodajte gorivo pre pokretanja motora. Nikada nemojte skidati poklopac rezervoara za gorivo ili dolivati benzin dok motor radi ili kada je motor vruć;
- Ako se benzin prolje, ne pokušavajte da pokrenete motor, već udaljite mašinu od mesta prosipanja i izbegavajte stvaranje bilo kakvog izvora paljenja dok se isparenja benzina ne rasprše;
- Zamenite sve poklopce rezervoara za gorivo i kontejnera bezbedno;
- Zamenite neispravne prigušivače;
- Pre upotrebe, uvek vizuelno proverite da sečiva, vijci sečiva i sklop sečiva nisu istrošeni ili oštećeni. Zamenite istrošene ili oštećene oštrice i vijke u setovima da biste sačuvali balansiranost;

Rukovanje

- Nemojte raditi sa motorom u skućenom prostoru gde se mogu nakupiti opasni isparenja ugljen monoksida;
- Kosite samo na dnevnom svetlu ili pri dobrom veštačkom svetlu;
- Izbegavajte rad opreme u mokroj travi, gde je to izvodljivo;
- Uvek budite sigurni da stojite stabilno na padinama;
- Hodajte, nikada ne trčite;

- Za rotacione mašine sa točkovima, kosite preko lica padina, nikada gore-dole;
- Budite izuzetno oprezni kada menjate smer na padinama;
- Ne kosite preterano strme padine;
- Budite izuzetno oprezni kada okrećete kosilicu unazad ili vučete prema sebi;
- Zaustavite sečivo ako kosilica mora da se nagne za transport prilikom prelaska površine koje nisu trava, i kada transportujete kosilicu do i sa područja koje treba kositi;
- Nikada nemojte koristiti kosilicu sa neispravnim štitnicima ili bez postavljenih sigurnosnih uređaja, na primer deflektora i/ili sakupljača trave;
- Nemojte menjati podešavanja regulatora motora ili prekoračiti brzinu motora;
- Isključite sve noževe i pogonske kvačila pre pokretanja motora;
- Pokrenite motor ili pažljivo uključite motor prema uputstvima i sa nogama daleko od sečiva;
- Nemojte naginjati kosilicu prilikom pokretanja motora ili uključivanja motora, osim ako kosilica mora da bude nagnuta za pokretanje. U tom slučaju nemojte je naginjati više nego što je neophodno i podignite samo deo koji je udaljen od rukovaoca;
- Nemojte pokretati motor kada stojite ispred ispusnog otvora;
- Ne stavljajte ruke ili noge blizu ili ispod rotirajućih delova. Držite se podalje od otvora za pražnjenje u svakom trenutku;
- Nikada nemojte podizati ili nositi kosilicu dok motor radi;
- Zaustavite motor i odvojite kapu svećice, uverite se da su se svi pokretni delovi potpuno zaustavili i, gde je ključ ugrađen, izvadite ključ:
 - Pre uklanjanja blokada ili odčepljivanja žlebova;
 - Pre provere, čišćenja ili rada na kosilici;
 - Nakon udara u strani predmet. Pregledajte ima li oštećenja na kosilici i izvršite popravke pre nego što ponovo pokrenete i koristite kosilicu;
 - Ako kosilica počne nenormalno da vibrira (odmah proverite);
- Zaustavite motor i odvojite kapu svećice, uverite se da su se svi pokretni delovi potpuno zaustavili i, kada je ključ postavljen, izvadite ključ:
 - Kad god napuštate kosilicu;
 - Pre dopunjavanja goriva;
- Smanjite postavku gasa tokom gašenja motora i, ako motor ima ventil za zatvaranje, isključite gorivo na kraju košenja;

Održavanje i skladištenje

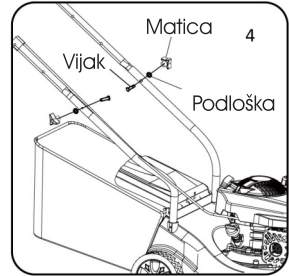
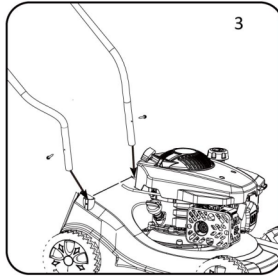
- Držite sve matice i vijke čvrsto zategnute kako biste bili sigurni da je oprema u bezbednom radnom stanju;
- Nikada ne skladištite opremu sa benzinom u rezervoaru unutar zgrade gde isparenja mogu doći do otvorenog plamena ili varnice;
- Ostavite motor da se ohladi pre nego što ga odložite u bilo kakvo skladište;
- Da biste smanjili opasnost od požara, držite motor, prigušivač i prostor za skladištenje benzina čistim od trave, lišća ili prekomerne masti;
- Često proveravajte sakupljač trave da li je istrošen ili pokvaren;
- Zamenite istrošene ili oštećene delove radi bezbednosti;
- Ako se rezervoar za gorivo mora isprazniti, to treba uraditi na otvorenom.

Sklapanje

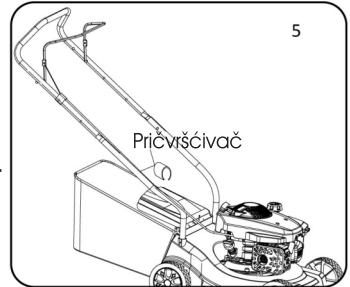
Sklapanje rukohvata

- Stavite donju potisnu šipku u otvor za povezivanje potisne šipke na šasiji, a zatim je pričvrstite na šasiju vijcima .
- Rasklopite gornju ručku i pričvrstite je za donju ručku koristeći velike vijke sa svake strane.

Napomena: Uverite se da je vodica sajlje na desnoj ručki, kada stojite iza kosilice.

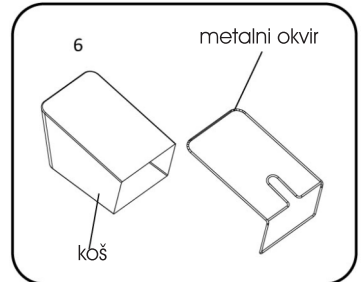


Sredite priključni kabl kao što je prikazano na slici 5. Pričvrstite kabl za povezivanje na ručku pomoću pričvršćivača za kabl.



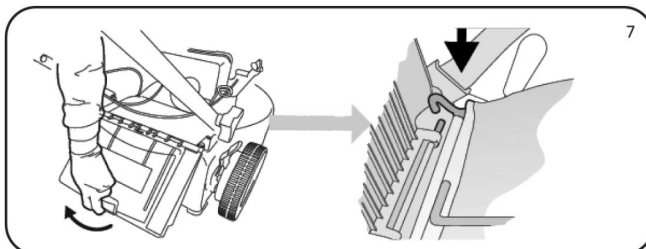
Sklapanje koša za sakupljanje trave

- Zakačite plastične kopče preko metalnog okvira. Uverite se da su ove kopče potpuno pričvršćene za metalni okvir



Postavljanje koša za travu na kosačicu

- Podignite zadnji poklopac za ispuštanje sa jednom rukom i zakačite u koš za travu.
- Otpustite zadnji poklopac za pražnjenje da biste učvrstili koš za travu na mestu.



Provera nivoa motornog ulja i sipanje motornog ulja

Oprez: Sledeće procedure i podešavanja moraju se izvršiti pre pokretanja motora. Ne pokušavajte da izvršite bilo koje od ovih podešavanja dok motor radi.

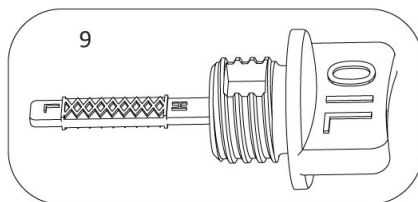
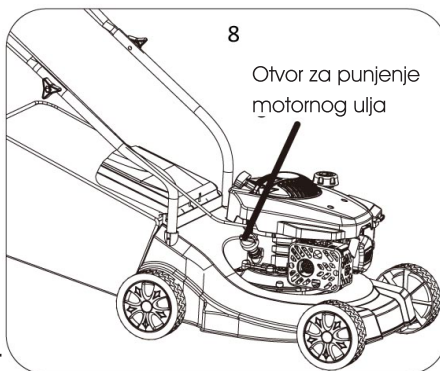
Oprez: Da biste sprečili oštećenje motora, motor se isporučuje bez ulja i benzina. Motor mora biti napunjen sa odgovarajućim uljem i benzinom pre pokretanja motora.

Napomena: Rad motora sa niskim nivoom ulja može dovesti do oštećenja motora. Preporučuje se upotreba visokokvalitetnog deterdžentnog ulja za 4-taktne motore. Korišćenje ulja bez deterdženta može skratiti radni vek motora, a korišćenje ulja za 2-taktne motore će oštetiti motor.

Oprez: Uvek koristite visokokvalitetno deterdžentno ulje klasifikovano SAE30 ulje (ili ekvivalentno, npr. SAE 10V/30. Nikada ne koristite additive sa preporučenim uljem. Da biste produžili radni vek vašeg motora važno je da se ulje promeni nakon prvih 5 sati upotrebe.

Napomena: Da biste proverili nivo motornog ulja, zaustavite motor i postavite kosilicu na ravnu površinu.

- Uklonite šipku za dolivanje ulja i obrišite ulje sa nje čistom krpom.
- Umetnite šipku za merenje u otvor za punjenje ulja, ali ga nemojte zavrtati.
- Zatim uklonite šipku i proverite nivo ulja. Nivo ulja mora biti između oznake Min i Maks na šipki. Ako je blizu donjeg nivoa, napunite do gornje poluge sa preporučenim uljem (SAE30 ili ekvivalentno). Nemojte prepuniti. Obrišite sve prosuto ulje.
- Poravnajte navoj poklopca sa žlebom otvora za punjenje, zatim okrenite za 1/4 okreta i osiguraj ga.



Punjenje motornog goriva

Oprez: Uvek koristite čist, svež bezolovni benzin. Kupujte gorivo u količinama koje se mogu iskoristiti u roku od 30 dana.

Nikada ne mešajte ulje sa benzinom.

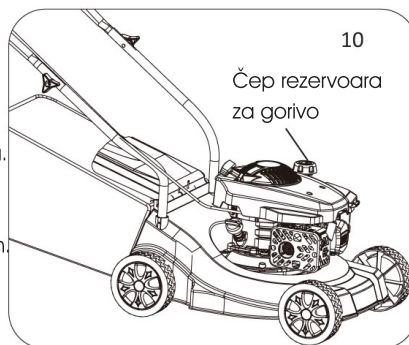
Oprez: Ne sipajte do vrha kako biste omogućili ekspanziju goriva. Nemojte prepuniti rezervoar za gorivo.

Oprez-Upozorenje: Benzin je veoma zapaljiv i potrebno je preduzeti izuzetne mere opreza prilikom rukovanja ili rada sa njim. Držati van domašaja dece.

Oprez: Da biste sprečili oštećenje motora, motor se isporučuje bez ulja i benzina. Motor mora biti napunjen sa odgovarajućim uljem i benzinom pre pokretanja motora.

Upozorenje: Sipajte gorivo u dobro provetrenom prostoru sa zaustavljenim motorom. Ne pušite ili ne dopuštajte plamenu ili varnicama u oblasti gde se motor sipa gorivo ili gde se skladišti benzin. Izbegavajte ponovni ili produženi kontakt sa kožom ili udisanje pare.

- Očistite područje oko poklopca rezervoara za benzin pre nego što uklonite poklopac. Uklonite oznaku upozorenja, proverite nivo goriva.
- Dopunite rezervoar ako je nivo goriva nizak.
- Pažljivo sipajte gorivo da biste izbegli prelivanje ili prosipanje goriva.



- Zategnite rukom poklopac rezervoara nakon punjenja.

Podešavanja

Podešavanje visine košenja

Oprez: Podesite visinu sečenja samo kada je motor isključen i skinuta kapa sa svećice.

Možete podesiti visinu košenja prema sledećim metodama košenja.

Visina je 30-65 mm.

Pokretanje i zaustavljanje motora

Upozorenje: Sečivo počinje da se okreće čim se motor pokrene.

Napomena: Ne koristite mašinu u zatvorenim ili slabo provetrenim prostorima jer izduvni gas sadrži toksičnu materiju. Držite ruke, stopala, kosu i odeću dalje od svih pokretnih delova mašine. Izduvni i drugi delovi mašine će se zagrejati tokom upotrebe. Uverite se da je sečivo dobro pričvršćeno pre pokretanja motora.

Napomena: Da biste pokrenuli motor, uverite se da je kapa za svećicu na utikaču i da je mašina napunjena sa dovoljno ulja i benzina.

Za pokretanje motora Kao što je prikazano na slici 12-14. Prilikom pokretanja hladnog motora, pritisnite pumpicu do kraja 3-5 puta.

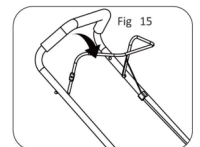
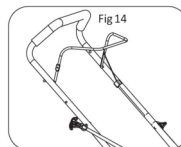
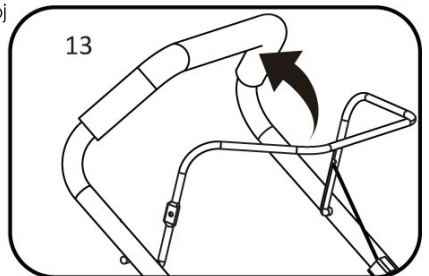
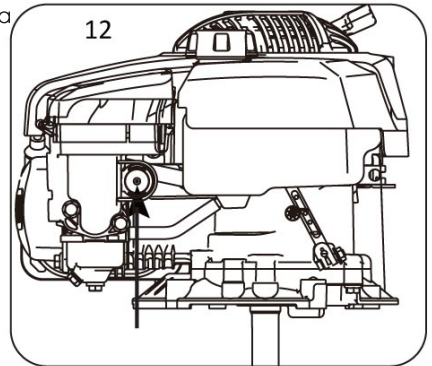
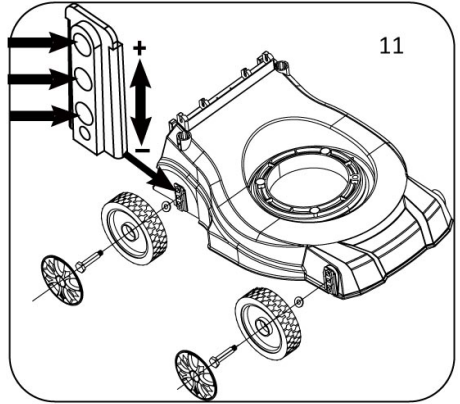
Upozorenje: Previše pritiska na pumpicu može izazvati poplavu benzina u motoru. Prilikom pokretanja toplog motora, pumpicu nije potrebno koristiti. Ako je motor zaustavljen zbog nedostatka benzina, dopunite i pritisnite pumpicu 3~5 puta.

- Stanite iza kosilice. Povucite zaustavnu polugu prema gornjoj ručki jednom rukom. Stavite drugu ruku na ručka startera.
- Izvucite ručicu startera otprilike 10-15 cm dok ne osetite otpor i onda povucite oštrim potezom.

Napomena: Ako se motor ne pokrene nakon tri povlačenja, ponovite postupak.

- Kada motor radi, polako vratite užu za startovanje u vodicu užeta. Kao što je prikazano na slici 14.

Da biste zaustavili motor Kao što je prikazano na slici 15. otpustite ručicu za pokretanje/zaustavljanje motora, ona će se vratiti u početni položaj, motor će se automatski isključiti.



Za čišćenje potopljenog motora od goriva

Napomena: Ako se motor ne pokrene nakon što ste pokrenuli starter nekoliko puta, motor može biti preplavljen viškom goriva. Koristite sledeću proceduru da očistite i pokrenete preplavljeni motor.

- Otpustite ručicu za pokretanje/zaustavljanje motora da biste zaustavili motor.
- Uklonite svećicu, osušite je, a zatim je ponovo instalirajte.

Napomena: Pažljivo postavite svećicu rukom, da biste izbegli unakrsno uvlačenje. Nakon što utikač nalegne, zategnite 1/8 do 1/4 okreta sa nasadnim ključem svećice da biste je yavnuli.

- Povucite ručicu za pokretanje/zaustavljanje motora prema gornjoj ručki.
- Pokrenite starter kao što je gore opisano.

Upozorenje: Uvek se pridržavajte najstrožih bezbednosnih procedura kada koristite kosilicu. Pažljivo pročitajte bezbednosna uputstva iz ovog uputstva pre upotrebe kosilice.

Upozorenje: Nikada ne otvarajte poklopac izbacivača kada je ko[za travu odvojen (da se isprazni) a motor još uvek radi. Rotirajuća oštrica može izazvati ozbiljne povrede!

- Izaberite željenu postavku.
- Pokrenite motor i pustite ga da se pokrene.

Saveti za rad

- Hodajte, nikada ne trčite sa kosilicom, budite veoma oprezni kada kosite neravnu ili grubu podlogu.
- Kosite preko kosina, nikada gore-dole.
- Budite oprezni kada menjate smer kosilice na padini.
- Uradite ne kosite preterano strme padine.
- Najbolji rezultat će se postići ako je trava suva. Mokra trava će začepiti sečivo i sistem za sakupljanje trave.
- Trava raste različitim brzinama u različito doba godine. Nikada ne koristite najmanju visinu košenja za prvi ko[nju u sezoni ili u uslovima suše.
- Trebalo bi da se kosi samo oko jedne trećine visine trave.
- Priilikom košenja sa malčiranjem, da biste osigurali da se pokošena trava može efikasno raspršiti, nemojte kositi visoku ili mokru travu. Kada kosite nekoliko minuta, zaustavite kosilicu i očistite sečivo i palubu.
- Ne uklanjajte ostatke trave u kucištu kosilice ili sa sečiva rukom ili nogama. Umesto toga koristite odgovarajuće alate kao što su četka ili metla.

Pražnjenje koša za travu

Čim pokošena trava počne da prati kosilicu, vreme je da ispraznite koš za travu.

Napomena: Pre nego što skinete koš za travu, isključite motor i sačekajte da se sečivo zaustavi.

- Da skinete koš za travu, jednom rukom podignite poklopac izbacivača, a drugom uhvatite ručku za nošenje. Poklopac izbacivača automatski pada nakon uklanjanja koša i zatvara zadnji otvor žlijeba.
- Ispraznite ostatke trave u košu za travu i vratite ga na kosačicu.

Napomena: Ako se ostaci trave zakače u otvor za izbacivanje, očistite ga četkom. Ne uklanjajte ostatke trave u kucištu kosilice ili na sečivu rukom ili nogama. Umesto toga koristite odgovarajuće alate kao što su četka ili metla. Da bi se osiguralo da se pokošena trava može skupiti u koš za travu, otvor za ispuštanje i unutrašnjost kucišta kosilice moraju biti očišćeni od začepljenja.

Skladištenje i održavanje

Upozorenje: Pre obavljanja bilo kakvog rada na održavanju ili čišćenju, isključite motor i sačekajte dok se sečivo ne zaustavi.

Generalno čišćenje

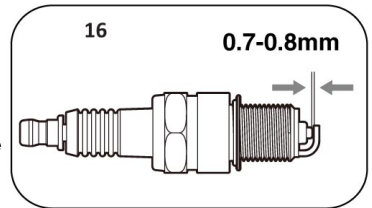
Kosilicu treba temeljno očistiti svaki put nakon upotrebe. Uvek očistite svoju kosilicu odmah nakon upotrebe. Ostaci osušene trave i prljavština mogu ometati rad košenja. Proverite da li u otvoru za travu nema ostataka trave. Uklonite sve takve ostatke. Proverite donju stranu kosilice i nosač sečiva. U tu svrhu, nagnite kosilicu na levu stranu (nasuprot grla za punjenje ulja).

Napomena: Pre nego što stavite kosilicu na stranu, potpuno ispraznite rezervoar za gorivo pomoću pumpe za usisavanje benzina. Ne nagnite kosilicu za više od 90 stepeni.

Održavanje svećice

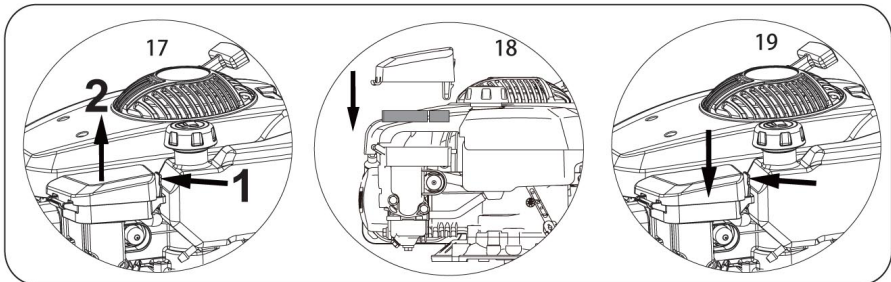
Kada se motor ohladi, izvucite svećicu odvrtanjem.

- Uklonite svećicu pomoću ključa za svećice.
- Očistite svećicu žičanom četkom (ne isporučuje se).
- Pomoću merača podesite razmak na 0,75 mm.
- Pažljivo montirajte svećicu rukom, da biste izbegli unakrsno uvlačenje navoja.
- Nakon što svećica nalegne, zategnite ključem da pritisnete podlošku.



Kako servisirati vazdušni filter

Zaprljani vazdušni filteri smanjuju snagu motora tako što dovode premalo vazduha u karburator. Ako vazduh sadrži mnogo prašine, filter za vazduh treba češće proveravati.



Upozorenje: Nikada nemojte pokretati motor bez ugrađenog elementa filtera za vazduh.

- Uklonite spoljni poklopac prečistača vazduha. Budite oprezni da sprečite da prljavština i krhotine upadnu u sklop prečistača vazduha.
- Odvojite vazdušni filter od kućišta vazdušnog filtera.
- Pregledajte filter za vazduh. Očistite prljavi filter vazduha toplom vodom i blagim sapunom. Sačekajte da se vazdušni filter dobro osuši pre ponovne ugradnje.
- Postavite sklop filtera za vazduh na karburator i pričvrstite ga vijkom. **Napomena:** Nemojte koristiti vazduh pod pritiskom ili rastvarače za čišćenje filtera. Vazduh pod pritiskom može oštetiti filter i rastvarači će rastvoriti filter.

Zamena motornog ulja

Nagnite kosilicu prema ulivu za ulje, pripremite posudu za hvatanje ulja i izvadite šipku za merenje. Dopunite sa 400 ml SAE30 ulja ili ekvivalentnim SAE5V/30, SAE10V/30. Kada je šipka postavljena na cev za punjenje (tj. ne okreće se u tempu), nivo ulja mora biti između min i mak oznaka na šipki. Pogledajte WProvera nivoa motornog ulja i punjenje motornog ulja". Pokrenite motor i ostavite ga da kratko radi. Zaustavite motor, sačekajte jedan minut i proverite nivo ulja. dopuniti ako je potrebno. Napomena: Pogledajte više u priručniku

vezano za motor.

Zamena sečiva (noža)

Iz bezbednosnih razloga, vaše sečivo bi trebalo da bude naoštreno, uravnoteženo i montiran od strane ovlašćenog servisa. Za optimalne rezultate preporučuje se da sečivo treba pregledati jednom godišnje.

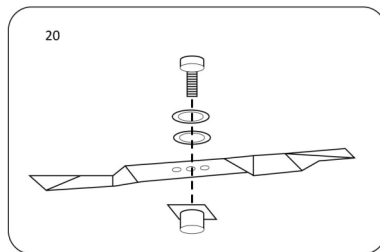
Upozorenje: Pre nego što uklonite koš za sakupljanje trave, zaustavite motor i sačekajte da se nož potpuno zaustavi.

Upozorenje: Biće vam potrebne baštenske rukavice (nisu priložene) i ključ (nije priložen) da biste uklonili sečivo.

Napomena: Nemojte prevrnuti kosilicu. Malo je nagnite prema cevi za punjenje ulja i posegnite ispod palube.

Upozorenje: Uvek pažljivo rukujte sečivom, oštre ivice mogu da dovedu do povreda **KORISTITE RUKAVICE**. Obnovite svoje metalno sečivo nakon 50 sati košenja ili 2 godine šta je ranije, bez obzira na stanje. **Upozorenje:** Ako je sečivo napuklo ili oštećeno, zamenite ga novim. **Upozorenje:** Ne držite sečivo direktno rukom.

Napomena: Održavajte oštrinu sečiva kada kosite travu. Ako se sečivo prekomerno istrošilo i postalo udubljeno i tupo, treba ga zameniti ili naoštрити. Oštrina sečiva će uticati na performanse kosilice.



Čuvanje kosilice na kraći period

Kosilica se može skladištiti u kraći vremenski period (manje od 15 dana) bez ikakvog održavanja skladištenja. Pre nego što stavite kosilicu u skladište uvek uradite sledeće:

- Ostavite motor da se potpuno ohladi.
- Uverite se da je koš za travu prazan.
- Očistite sve ostatke ispod kosilice.
- Čuvajte kosilicu na ravnoj i površini sa kosilicom na točkovima.
- Čuvajte na bezbednom mestu koje nije dostupno deci ili ljudima koji nisu upoznati sa operacijom.

Čuvanje kosilice na duži period

Ako se kosilica za travu skladišti duže od 15 dana, potrebno je izvršiti održavanje skladištenja na kosilici. Ako se sledeći koraci ne sprovedu, kada sledeći put budete koristili kosilicu, možda neće ispravno da se pokrene i možda će biti potrebno servisirati.

Oprez: Nemojte prazniti rezervoar za benzin u zatvorenim prostorima, blizu vatre ili kada pušite. Isparenja benzina mogu izazvati eksplozije i požar.

- Ispraznite rezervoar za benzin usisnom pumpom za benzin ako je dostupna.
- Pokrenite motor i pustite ga da radi dok se ne potroši sav preostali benzin.
- Promenite ulje na kraju svake sezone. Da biste to uradili, uklonite korišćeno motorno ulje iz toplog motora i dopunite ga svežim uljem.
- Očistite rashladna rebra cilindra i kućišta.
- Obavezno očistite celu mašinu da biste zaštitili boju.
- Čuvajte mašinu na dobro provetrenom mestu.

Raspored održavanja

Pravilno obavljanje rutinskog održavanja vaše kosilice obezbeđiće vam godine korišćenja bez problema.

Molimo sačuvajte ovaj priručnik za buduću upotrebu. Preporučuje se da se pridržavate sledećeg rasporeda

održavanja. Ovo će osigurati da kosilica radi ispravno i da je bezbedna za upotrebu.

	12 sati korišćenja	24 sata korišćenja	36 sati korišćenja
Vazdušni filter	čišćenje	čišćenje	zamena
Svećica	provera	čišćenje	zamena
Motorno ulje	provera	zamena	provera

Motorno ulje treba promeniti nakon prvih 5 sati.

Transport

Ispraznite rezervoar za benzin. Uvek pustite motor da radi dok ne potroši ostatak benzina u rezervoaru. Ispraznite motorno ulje iz toplog motora. Skinite poklopac svećice sa svećice. Očistite rashladna rebra cilindra i kućišta. Koristite originalno pakovanje za otpremu kad god je to moguće.

Rešavanje problema

Upozorenje: Pre obavljanja bilo kakvih radova na održavanju ili čišćenju, ugasiite motor i sačekajte dok se sečivo ne zaustavi.

Oprez

Nepravilne popravke mogu dovesti do nebezbednog funkcionisanja proizvoda. Time ugrožavate sebe i svoje okruženje.

Kvarove koji se ne mogu otkloniti uz pomoć ovog uputstva može otkloniti samo ovlašćeni servis.

Imajte na umu da će svaka nepravilna popravka takođe poništiti garanciju i mogu nastati dodatni troškovi.

Koristite samo originalne rezervne delove. Samo su ovi rezervni delovi dizajnirani i pogodni za proizvod.

Upotreba drugih rezervnih delova ne samo da poništava garanciju, već takođe možete ugroziti sebe i svoju okolinu.



Zaštita životne sredine

Nakon isteka radnog veka kosačice, ne odlažite je skupa sa redovnim kućnim otpadom, nego je predajte u vama najbliži centar za reciklažu. Na taj način ćete sačuvati vašu životnu sredinu i obezbediti sirovine za buduću proizvodnju.

Pažnja: Istrošeno ulje je posebno opasno za životnu sredinu. Obavezno isпустite staro ulje u odgovarajuću posudu i predajte ga u vama najbliži centar za sakupljanje uljnih otpada.

NAPOMENA: Ovo uputstvo je rađeno isključivo za srpsko tržište i kao takvo je originalno.

UPUTSTVO IZDAO: Womax, Herman-Voith Straße 4, 89522 Heidenheim, Nemačka

EC deklaracija o usaglašenosti

(prevod)

Mi proizvođač,

Womax

Herman-Voith Strasse 4, 89522 Heidenheim, Germany

ovim izjavljujemo da su mašine opisane u nastavku u skladu sa relevantnim osnovnim bezbednosnim i zdravstvenim zahtevima EU direktiva, kako u svom osnovnom dizajnu i konstrukciji, tako i u verziji koju smo stavili u promet. Ova izjava prestaje da važi ako se mašina modifikuje bez našeg prethodnog odobrenja.

Relevantne EU direktive:

- EMC direktiva 2014/30/EU
- MD direktiva 2006/42/EC

Naziv mašine: **Kosačica za travu benzinska**

Tip/Model: **W-BM 350; W-BM 400; W-BM 500 S**

Robna marka: **Womax**

Glavne karakteristike:

W-BM 350: Zapremina cilindra: 131 cm³; Snaga motora: 2.4kW; Dužina noža: 390mm

W-BM 400: Zapremina cilindra: 150 cm³; Snaga motora: 2.6kW; Dužina noža: 460mm

W-BM 500 S: Zapremina cilindra: 200 cm³; Snaga motora: 3.8kW; Dužina noža: 510mm

Za ove modele izdati su sertifikati: E8A 058457 0063 Rev. 05 i M8A 058457 0091 Rev. 00 od strane: TÜV SÜD Product Service GmbH, Ridlerstraße 65, 80339 Munich, Nemačka.

Primenjeni usaglašeni standardi:

EN ISO 14982:2009

EN ISO 5395-1:2013/A1:2018

EN ISO 5395-2:2013/A2:2017

Sva tehnička dokumentacija se nalazi u sedištu kompanije Womax, Herman-Voith Strasse 4, 89522 Heidenheim, Nemačka.

Lice odgovorno za tehničku dokumentaciju je gospodin Branislav Cvijanović.

Heidenheim,

Datum: 12.01.2023.

Branislav Cvijanović

Direktor

PRAVA POTROŠAČA

Poštovani potrošači,

Kupili ste proizvod: **KOSAČICA BENZINSKA**

koji je uvezlo **WOBY HAUS DOO**, Braće Ribnikar 55, 21000 Novi Sad,

tip: **W-BM 350**, fabrički broj: _____, datum proizvodnje _____.

Datum fiskalnog računa: _____, broj fiskalnog računa: _____.

Naziv i adresa trgovca i pečat: _____

(M.P.)

DA BISTE UVEK ZNALI SVOJA PRAVA U VEZI SA SAOBRAZNOŠĆU PROIZVODA KOJI STE KUPILI, A I RADI LAKŠE IDENTIFIKACIJE PROIZVODA I DATUMA PRODAJE, PREPORUČUJEMO VAM DA SAČUVATE OVAJ DOKUMENT!

Ovom kupovinom stekli ste sva prava o saobraznosti propisana članom 50. – 52. Zakona o zaštiti potrošača („Službeni glasnik RS“ br. 62/2014) koja ovaj proizvod sadrži.

Ako roba koju ste kupili nije saobrazna ugovoru, obratite se trgovcu kod koga ste robu kupili, u roku od **2 godine** od dana kupovine i imate pravo da zahtevate da Vam otkloni nesaobraznost u primerenom roku, opravkom ili zamenom bez naknade, ili ukoliko ne ostvarite pravo na opravku, ili zamenu u primerenom roku, imate pravo da raskinete ugovor (povraćaj novca).

Trgovac kome ste izjavili reklamaciju dužan je da Vam odgovori najkasnije u roku od 8 dana od dana prijema reklamacije, sa izjašnjenjem o podnetom zahtevu i predlogom njegovog rešavanja.

U slučaju prihvatanja reklamacije, sve troškove potrebne za otklanjanje nesaobraznosti proizvoda, kao i troškove prevoza nesaobraznog proizvoda, snosi će trgovac.

Za sve informacije i u cilju što bržeg i efikasnijeg rešavanja eventualnih problema, preporučujemo Vam usluge ovlašćenog servisa koji je naveden u Uputstvu za upotrebu.

U svrhu što bolje i kvalitetnije eksploatacije ovog proizvoda, molimo Vas da proizvod koristite u skladu sa uputstvom za upotrebu kao i da ga ne izlažete uslovima koji mogu da onemoguće ili umanje saobraznost (prašina, vlaga, toplota, pad, udar i slični uslovi ili faktori).

Ovim dokumentom prestaje važnost svih garantnih dokumenata koje eventualno dobijete prilikom kupovine, a nalaze se upakovani uz robu.

NAPOMENA: Ovaj proizvod je namenjen isključivo za kućnu upotrebu i tretira se kao hobi alat. Svaka reklamacija za koju se ustanovi da je nastala upotrebom u profesionalne svrhe, smatraće se zloupotrebom i odstupanjem od predviđene namene i biće odbijena.

Ovaj alat je namenjen ISKLJUČIVO ZA KUĆNU UPOTREBU i kao takvog ga treba koristiti

Potrošači molimo Vas da obratite pažnju na sledeće tačke i pojave o kojima treba voditi računa i izbegavati ih tokom upotrebe uređaja:

1. Nestručna upotreba ili zloupotreba koja uzrokuje pregrevanje motora usled dugog neprekidnog rada i nedovoljnog hlađenja motora, korišćenje bez motornog ulja, košenje mokre ili vlažne trave ili upotreba neodgovarajućeg pribora za dati uređaj (npr. nož, svećica...) kao i košenje na većim kosinama.
2. Oštećenja nastala usled dejstva stranih tela (npr. prašine, kamenja, opiljaka, granja i sl.).
3. Oštećenja nastala kao rezultat nemara korisnika, neredovnog održavanja i čišćenja alata (nastanak korozije).
4. Oštećenja nastala usled nepridržavanja uputstva za upotrebu ili pogrešnog korišćenja, kao i usled normalnog predviđenog trošenja habanjem prilikom normalne upotrebe.
5. Oštećenja nastala padom, udarom ili dejstvom agresivnog hemijskog ili toplotnog dejstva.
6. Oštećenja nastala usled nedovoljnog ili neredovnog održavanja ventilacionih otvora.
7. Ukoliko je uređaj delimično ili potpuno otvaran od strane neovlašćenih lica ili servisa, kao i neovlašćeni zahvati na sklopu motora.
8. Oštećenja nastala usled korišćenja neodgovarajućeg benzina i motornog ulja za motor.
9. Ukoliko fabrička etiketa sa osnovnim podacima o mašini nedostaje ili je usled nepravilnog odnosa prema alatu pohabana do nečitljivosti ili neprepoznatljivosti.

Nije predviđeno da ovaj aparat upotrebljavaju osobe (uključujući i decu) sa smanjenim fizičkim, motoričkim i mentalnim sposobnostima ili osobe ograničenih znanja i iskustava bez prisustva osobe zadužene za njihovu bezbednost, odnosno staranje.

Deca se ne smeju igrati ovakvim aparatima.

SERVISER:

WOBY HAUS d.o.o.
NOVI SAD
Rumenački put bb
Tel: 021/ 22-16-990
Fax: 021/ 22-16-957
e-mail: servis@wobyhaus.co.rs

UVOZNIK:

WOBY HAUS d.o.o.
NOVI SAD
Braće Ribnikar 55
Tel: 021/ 47-222-12
Fax: 021/ 47-222-17
e-mail: info@wobyhaus.co.rs

Proizvođač: Womax, Herman-Voith Straße 4, 89522 Heidenheim, Nemačka