

WOMAX

Germany



UPUTSTVO ZA UPOTREBU

W-BM 400 **W-BM 400 S**

Art.Nr: 785.401.90 Art.Nr: 785.401.99



- SRB** Kosačica benzinska
- BiH** Benzinska kosilica
- MNE** Benzinska kosačica

Čestitamo!

Poštovani korisniče,

Naš tim vam zahvaljuje na izboru i poverenju kupovinom našeg proizvoda. Naš cilj je da Vam uvelponudi mo inovativan, visoke klase adekvatna proizvod. Želimo Vam mnogo zadovoljstva u radnim aktivnostima sa ovom mašinom.

Saobraznost

Svi naši uređaji su u skladu sa zakonskim regulativama.

Reklamacija se ne prihvata za potrošni materijal i pribor koji pripadaju okviru zalih.

Pravo na besplatno otklanjanje kvarova se ne prihvata u sledećim slučajevima:

1. Normalno habanje mehanizama i sklopova koji imaju ograničen vek;
2. Održavanje i zamena delova koji prenose brzinu (ugljene četkice, reznog alata, zupčanika);
3. Preopterećenja ili dugog opterećenja koji može dovesti do:
 - simultanog oštećenja jednog ili više delova i sklopova funkcionalno povezanih sa sistemom;
 - Topljenje zbog prevelikih unutrašnjih temperatura (grejnih elemenata, prekidača, elektroinstalacija, kućišta);
4. Mehanička oštećenja, prisustvo stranih tela u uređaju;
5. Upotreba u komercijalne svrhe;
6. Upotreba i korišćenje za namenu koja nije propisana ovim uputstvom;
7. Svaka popravka ili otvaranje uređaja mimo ovlašćenog servisa.

Simboli



Korisnik mora da pročita i shvato ovo uputstvo za upotrebu!



Upozorenje!



Nosite zaštitne rukavice!



Nosite zaštitnu neklizajuću obuću!



Koristite zaštitnu opremu!



Opasnost ! Držite ruke i noge dalje od delova za sečenje!



Držite bezbedno rastojanje tokom rada!



Emisija štetnih gasova: Ne koristite uređaj u zatvorenim i loše provetrenim prostorijama.



Vrele površine!



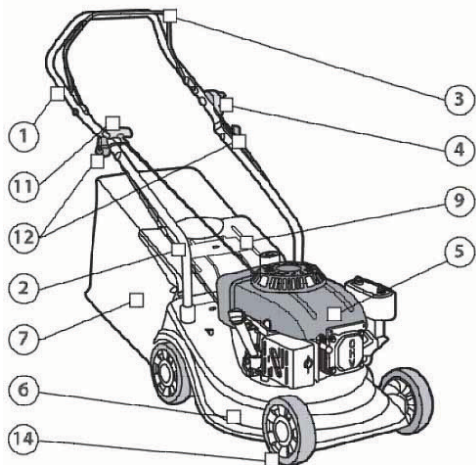
Molimo vas da proizvod date na reciklažu nakon isteka radnog veka!

Tehnički podaci

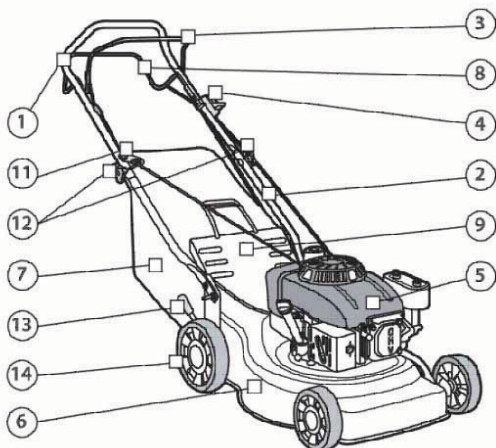
MODEL	W-BM 400 / W-BM 400 S
Nazivna snaga motora [W]	2400
Zapremina cilindra motora [ccm]	135
Broja obrtaja [o/min]	2850
Obrtni moment [Nm]	7
Visine košenja [mm]	25 - 65
Broj položaja visine košenja	5
Prečnik košenja [mm]	460
Podešavanje visine košenja	Centralno podešavanje
Prečnici točkova (Zadnji-Prednji) [mm]	265-190
Zapremina koša za travu [L]	50
Težina [Kg]	30
Nivo zvučnog pritiska [dB(A)]	85
Nivo zvučne snage [dB(A)]	96
Motor	benzinski četverotaktni
Hlađenje motora	Vazdušno
Način startovanja motora	Potezni starter
Pogonski sistem	Ručno guranje
Zapremina rezervoara za gorivo [L]	1,5
Maksimalni dozvoljeni nagib	20°
Pogonsko gorivo	Bezolovni benzin 95 oktana

Opis uređaja

1. Gornji rukohvar	9. Poklopac
2. Donji rukohvat	
3. Poluga kontrole motora	11. Startni mehanizam
4. Ručica gasa	12. Zatezne matice
5. Motor	13. Centralno podešavanje visine
6. Kućište	14. Točkovi
7. Koš za travu	
8. Poluga samohoda	



W-BM 400



W-BM 400 S

Sigurnosni propisi za upotrebu

Ovi modeli benzinskih kosačica su namenjeni isključivo za košenje trave i upotreba u druge svrhe nije dozvoljena.

Pogodna je samo za privatnu kućnu upotrebu u kućnim vrtovima. Kosačica za privatne kućne i hobi vrtove nije namenjena za upotrebu u javnim prostorima, parkovima, sportskim oblastima , i u poljoprivredi i šumarstvu.

Sledeća bezbednosna uputstva koja su ovde navedena treba da vam služe za pravilnu upotrebu i za zaštitu sopstvene bezbednosti. Stoga vas molimo da pažljivo pročitate ovo . Prilikom davanja ovog uređaja trećem licu, ova uputstva se moraju predati skupa sa uređajem.

Molim vas, pročitajte i obratite pažnju na sledeće komentare koji uvažavaju vašu zaštitu od rizika povreda i požara.

Čuvajte ovaj korisnički priručnik i svu ostalu literaturu koju ste dobili uz kosačicu za buduću upotrebu.

Opšta sigurnosna pravila

- Ova mašina se koristi isključivo za košenje prirodne trave . Nikada ne koristite kosačicu za druge svrhe. Svaka druga upotreba može uključiti opasnost po vašu bezbednost i može izazvati oštećenje na kosačici.
- Deca ispod 16 godina i ljudi koji nisu upoznati sa korisničkim uputstvima ne smeju koristiti kosačicu.
- Korisnik je odgovoran za bezbednost drugih ljudi u radnom prostoru. Držite decu i domaće životinje na sigurnoj udaljenosti, dok je kosačica je u upotrebi.
- Pre košenje, uklonite sve strane predmete iz travnjaka koji mogu biti odbačeni od strane mašine, ostanite oprezni za bilo koje strano telo koje može doći pod nož kosačice.
- Proverite da li su sve matoce, vijci i podloške dobro zategnuti.
- Pre košenje, uverite se da je sečivo noža i vijak za njegovofiksiranje dobro pričvršćeni. Kada rezne ivice noža zahtevaju oštrenje, to mora biti ravnomerno urađeno sa obe strane, kako bi se postigla balansiranost. Ako je nož oštećen, mora biti zamenjen novim.
- Prilikom košenja, uvek nosite duge pantalone i čvrstu obuću.
- Ne ostavljajte motor da radi u zatvorenom i / ili slabo provetреноj prostoriji, jer gasa iz motora sadrži ugljen monoksid, koji je opasan za vaše zdravlje.
- Radi samo kada postoji dovoljno svetla.
- Nemojte koristiti kosačicu kada pada kiša ili kada je trava je mokra.
- Posebni mere predostrožnosti se moraju preduzeti dok kosite na padinama ili kosinama. Nikada ne kosite gore-dole po kosinama.
- Isključite motor ako morate da napustite kosačicu, ugasite je ili sklonite.
- Nikada podžite zadnji deo kosačice dok je startovan motor i ne post avljajte ruke i noge ispod kućišta ili u zadnji otvor za pražnjenje dok motor radi.



Oprez: Nikada ne menjajte fabrički podešenu brzinu motora.

Nikada ne podžite i ne nosite kosačicu dok motor radi

- Isključite sistem samohoda pre pokretanja motora (samo za samohodne kosačice).

Posebna bezbednosna pravila

- Uvek koristite kosačicu sa košem (7) ili poklopcem (9) u položaj na dole.
- Zaustavite motor pre pražnjenja koša za prikupljanje trave (7) ili pre nego što promenite visinu košenja.
- Dok motor radi, nikada ne stavljajte ruke ili noge pod kosačicu ili ispod otvora za izbacivanje trave.
- Pre košenja, uklonite sve strane predmete iz travnjaka što može biti odbačeno od strane noža.
- Držite decu i druge ljude i domaće životinje na bezbednoj udaljenosti kada je kosačica u upotrebi.
- Nikada ne podižite kosačicu dok motor radi.



UPOZORENJE : Nikada ne koristite ovaj uređaj ako ste bolesni, umorni, pod uticajem alkohola, droga i lekova. To će uticati na vašu sposobnost da reaguje .

Bezbednosna pravila za svećicu

Zaustavite motor i skinite poklopac svećice u ovim slučajevima:

- pre bilo kakve operacije pod kućištem ili blizu zadnjeg otvora za pražnjenje trave.
- pre bilo kakvog održavanja, popravke ili provere ispravnosti.
- pre nošenja, podizanje ili spremanja kosačice.
- ako ostavljate kosačicu bez nadzora ili menjate visinu košenja.
- da ispraznite koš za prikupljanje trave.
- nakon udara strano telo, zaustavite motor i proverite temeljno kosačicu ima li oštećenja. Predajte kosačicu u ovlašćeni servis, ako je potrebno.



UPOZORENJE : Nakon što ste zaustavili motor, sečivo je još uvek u pokretu nekoliko sekundi.

- Ako je kosačica vibrira preko normalnih vibracija, pokušajte da nađete razloge zašto i odnesite je u ovlašćeni servis.
- Redovno proveravajte da su vijci i matice dobro zategnuti.

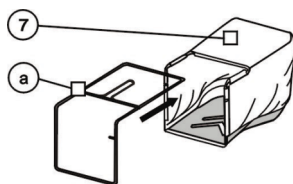
Opisnost od požara i opekotina

- Držite benzin u kanisterima specijalno napravljen za ovu svrhu.
- Napunite rezervoar pomoću levka i to na otvorenom. Ne pušite i ne koristite mobilni telefon dok sipate benzin.
- Napunite do sa benzina i uljem pre nego što startovanja motora . Nikada ne otvarajte poklopac rezervoara za gorivo da dodate benzinom dok motor radi ili još vruće

Uputstvo za montažu

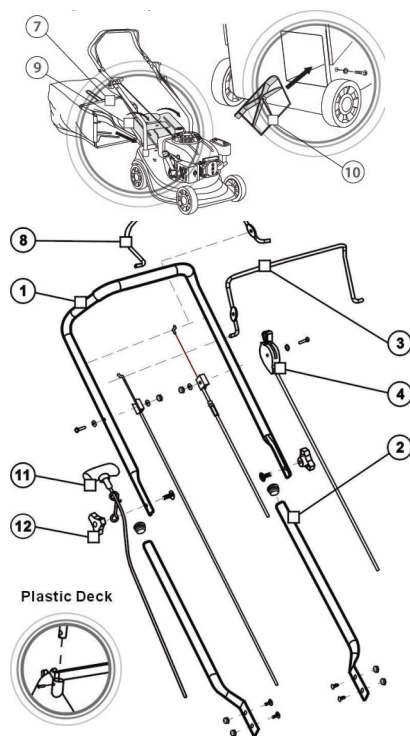
Sakupljač trave

- Stavite metalni okvir (a), unutar koša (7).
- Fiksirajte koš za prikupljanje trave (7) na metalni okvir (a).
- Podignite poklopac (9) i postavite koš (7) na svoje mesto.



Rukohvat

- Rasklopite ručicu i zavrtnite delove rukohvata sa dva zavrtnja i plastičnim maticama.
- Gornji (1) i donji rukohvat (2), spojite sa dve plastične matice (12) i njenim vijcima.
- Stavite ručicu startera (11) na desnu stranu ručke i provucite kanap kroz plastičnu ogrlicu.
- Ušnijajte kanap startera (11) na svoj oslonac.



Podešavanje visine košenja

Centralno podešavanje visine košenja:

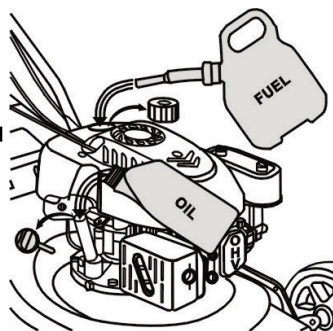
- Podesite željenu visinu pomoću poluge (13).

Rukovanje

Startovanje motora



Opres : Motor se isporučuje bez ulja: dodati 0,6 litara ulja 15W-40 pre pokretanja motora.



Kada je mašina postavljena pravilno, pokrenite motor na sledeći način:

- Stavite kontrolu gasa (4) na START položaj
- Držite polugu kontrole motora(3) pritisnutu uz rukohvat, povucite lagano ručku startera (11) dok ne osetite otpor, a zatim povucite oštro.
- Kada se motor startuje, postavite kontrolu gasa (4) u položaj RUN.



UPOZORENJE: Nož se vrti čim se motor pokrene. Dok kosite, držite kontrolu gasa (4) u radnom položaju. Motor će prestati da radi čim otpustite polugu kontrole motora (3).

Samohodni pogon (za model W-BM 400 S)

- Za aktiviranje sistema samohodna, povucite na polugu samohoda (8) do gornjeg rukohvata (1) i držite skupa sa kontrolnom polugom motora (3).

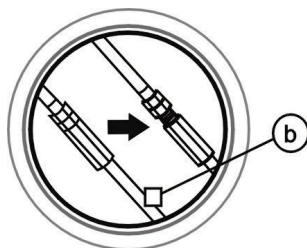
OPRES: Proveravajte češće sistem samohoda. Podmažite zupčanike na točkovima (14).

Podešavanje pogonske sajle (B)

UPOZORENJE: Pre nego što podesite sajlu (B), otpustite ručku i sačekajte dok se motor ne zaustavi.

- Ako sistem disk ne zahvata i ne odvaja pravilno, proverite ručicu za pravilnu montažu. Uverite se da svi delovi su u dobrom stanju.
- Sistem disk može skliznuti ako je sajla (b) je previše labava.

- Ako sistem pogon sklizne, morate da skratite sajlu: okrenite maticu i testirajte zahvat diska.
- Ako sistem disk i dalje klizi, ponovite podešavanje dok samohod ne bude u zahvatu .
- Pre nego što počnete da kosite, budite sigurni da je pogonski sistem ispravan i da će otpuštanjem poluge kosačica stati. Ako sistem disk neće da stane, odnesite kosačicu u ovlašćeni servisni centar.



Održavanje i skladištenje



Upozorenje: Zaustavite motor i odvrnite svećicu pre bilo kakvih radova na održavanju kosačice.

- Proverite da li su svi vijci i matice dobro zategnuti.
- Nikada ne čuvajte kosačicu sa benzinom u rezervoaru u zatvorenom prostoru gde benzinski gasovi mogu dospeti do jakog izvora toplote ili plamena. Sačekati da se motor ohladi pre nego što odložite kosačicu na mesto skladištenja.
- U cilju smanjenja rizik od izbijanja požara, očistite kosačicu, posebno motor, auspuh, rezervoara. Uklonite sve tragove trave ili lišća i višak masnoće.
 - Proverite često stanje usmerivača trave i koša, zamenite ga ako postoji bilo kakva šteta.
 - U slučaju da morate da ispraznite ulje iz rezervoara pre zime, ovu operaciju uradite napolju.
 - Nosite debele rukavice pre montiranja ili oštrenja sečiva . Budite sigurni da je oštrica je uvek dobro izbalansirana.



Upozorenje: Zaustavite motor i odvrnite svećicu pre bilo kakvih radova na održavanju kosačice.

- Redovno proveravajte nivo ulja i dodajte malo ulja ili zamenite ga ako je neophodno.
- Često proverivajte kosačicu i uverite se da su sve naslage trave uklonjeni

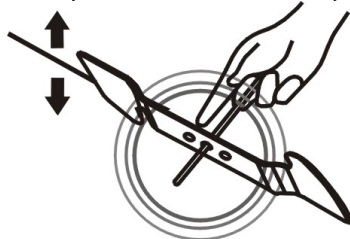
ispod kućišta.

- Podmažite redovno točkove (14) osovine i ležaje mašču.
- Proveravajte često sečivo, da bi se postiglo čisto košenje, sečivo treba uvek da bude oštro i dobro izbalansirano.
- U redovnim intervalima proverite zategnutost svih vijaka. Odvrnuti ili labavi vijci mogu izazvati značajna oštećenja na vašem uređaju.
- Ako je sečivo udari u neku prepreku, zaustavite kosačicu i odnesite je u najbliži ovlašćeni servis.

UPOZORENJE: Nosite rukavice, ugasite motor i odvrnite svećicu pre nego što nastavite sa ovim operacijama.

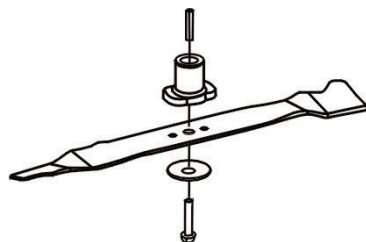
Nož je izrađen od presovanog čelika, zbog čestog oštrenja oko svakih 25 sati rada . Budite sigurni da je oštrica je uvek dobro izbalansirana.

- Ubacite manji odvijač u otvor vijka noža i ako nož stoji horizontalno, onda je dobro izbalansiran.



Upozorenje: Koristite isključivo originalne delove i pribor. Delovi i pribor lošeg kvaliteta mogu da dovedu do ozbiljnih oštećenja na uređaju.

- Da biste skinuli nož, odvrnite vijak, proverite nosač noža i zamenite ako je neki od delova oštećen ili istrošen.
- Kod oštrenaj noža, stavite ga u stegu i ravnomerno oštrite. Nakon oštrenaj proverite i zbalansiranost.
- Kada ponovo vraćate nož, uverite se da su ivice za sečenje okrenute u smeru okretanja motora. Vijak noža mora biti zategnut moment ključem na moment (37Nm).



Zaštita životne sredine



Reciklirajte sirovinu umesto bacanja u otpad.

Motor, pribor i ambalažu treba sortirati za ekološku reciklažu.
Plastične komponente su označene za kategorisanu reciklažu.
Ovo uputstvo je od recikliranog papira proizvedenog bez hlora.

NAPOMENA: Ovo uputstvo je rađeno isključivo za srpsko tržište i kao takvo je originalno.

EC deklaracija o usaglašenosti (prevod)

Mi proizvođač,

Womax

Lammstrasse 81, D-89520 HEIDENHEIM

Izjavljujemo da su nabrojane mašine u saglasnosti sa svim osnovnim i bezbednosnim zahtevima:

- EMC direktiva 2004/108/EC;
- MD direktiva 2006/42/EC.

Naziv mašine: Motorna kosilica za travu

Tip mašine: W-BM 350; W-BM 350S; W-BM 351; W-BM 400; W-BM 500BS; W-BM 500S;
W-BM 600S; W-BM 600SBS.

Za nevedene modele, izdati su ispitni izveštaji: SH09120906-001 i SH09120905+A1+A2.

Primenjeni standardi:

EN 14982:2009

EN 836:1997+A4:2011

Sva tehnička dokumentacija se nalazi u sedištu kompanije Womax, Lammstrasse 81, D-89520 Heidenheim, Nemačka.

Lice odgovorno za tehničku dokumentaciju je Branislav Cvijanovic

Datum: 10.03.2012.

Branislav Cvijanović
Direktor

PRAVA POTROŠAČA

Poštovani potrošači,

Kupili ste proizvod: **KOSAČICA BENZINSKA**

koji je uvezlo **WOBY HAUS DOO**, Braće Ribnikar 55, 21000 Novi Sad,

tip: **W-BM 400**
W-BM 400 S, fabrički broj: _____, datum proizvodnje _____.

Datum fiskalnog računa: _____, broj fiskalnog računa: _____.

Naziv i adresa trgovca i pečat: _____

(M.P.)

DA BISTE UVEK ZNALI SVOJA PRAVA U VEZI SA SAOBRAZNOŠĆU PROIZVODA KOJI STE KUPILI, A I RADI LAKŠE IDENTIFIKACIJE PROIZVODA I DATUMA PRODAJE, PREPORUČUJEMO VAM DA SAČUVATE OVAJ DOKUMENT!

Ovom kupovinom stekli ste sva prava o saobraznosti propisana članom 50. – 52. Zakona o zaštiti potrošača („Službeni glasnik RS“ br. 62/2014) koja ovaj proizvod sadrži.

Ako roba koju ste kupili nije saobrazna ugovoru, obratite se trgovcu kod koga ste robu kupili, u roku od **2 godine** od dana kupovine i imate pravo da zahtevate da Vam otkloni nesaobraznost u primerenom roku, opravkom ili zamenom bez naknade, ili ukoliko ne ostvarite pravo na opravku, ili zamenu u primerenom roku, imate pravo da raskinete ugovor (povraćaj novca).

Trgovac kome ste izjavili reklamaciju dužan je da Vam odgovori najkasnije u roku od 8 dana od dana prijema reklamacije, sa izjašnjenjem o podnetom zahtevu i predlogom njegovog rešavanja.

U slučaju prihvatanja reklamacije, sve troškove potrebne za otklanjanje nesaobraznosti proizvoda, kao i troškove prevoza nesaobraznog proizvoda, snosi će trgovac.

Za sve informacije i u cilju što bržeg i efikasnijeg rešavanja eventualnih problema, preporučujemo Vam usluge ovlašćenog servisa koji je naveden u Uputstvu za upotrebu.

U svrhu što bolje i kvalitetnije eksploatacije ovog proizvoda, molimo Vas da proizvod koristite u skladu sa uputstvom za upotrebu kao i da ga ne izlažete uslovima koji mogu da onemoguće ili umanje saobraznost (prašina, vlaga, toplota, pad, udar i slični uslovi ili faktori).

Ovim dokumentom prestaje važnost svih garantnih dokumenata koje eventualno dobijete prilikom kupovine, a nalaze se upakovani uz robu.

NAPOMENA: Ovaj proizvod je namenjen isključivo za kućnu upotrebu i tretira se kao hobi alat. Svaka reklamacija za koju se ustanovi da je nastala upotrebom u profesionalne svrhe, smatraće se zloupotrebom i odstupanjem od predviđene namene i biće odbijena.

**Ovaj alat je namenjen ISKLJUČIVO ZA KUĆNU UPOTREBU
i kao takvog ga treba koristiti**

**Potrošači molimo Vas da obratite pažnju
na sledeće tačke i pojave o kojima treba voditi računa
i izbegavati ih tokom upotrebe uređaja:**

1. Nestručna upotreba ili zloupotreba koja uzrokuje pregrevanje motora usled dugog neprekidnog rada i nedovoljnog hlađenja motora, korišćenje bez motornog ulja, košenje mokre ili vlažne trave ili upotreba neodgovarajućeg pribora za dati uređaj (npr. nož, svećica...) kao i košenje na većim kosinama.
2. Oštećenja nastala usled dejstva stranih tela (npr. prašine, kamenja, opiljaka, granja i sl.).
3. Oštećenja nastala kao rezultat nemara korisnika, neredovnog održavanja i čišćenja alata (nastanak korozije).
4. Oštećenja nastala usled nepridržavanja uputstva za upotrebu ili pogrešnog korišćenja, kao i usled normalnog predviđenog trošenja habanjem prilikom normalne upotrebe.
5. Oštećenja nastala padom, udarom ili dejstvom agresivnog hemijskog ili toplotnog dejstva.
6. Oštećenja nastala usled nedovoljnog ili neredovnog održavanja ventilacionih otvora.
7. Ukoliko je uređaj delimično ili potpuno otvaran od strane neovlašćenih lica ili servisa, kao i neovlašćeni zahvati na sklopu motora.
8. Oštećenja nastala usled korišćenja neodgovarajućeg benzina i motornog ulja za motor.
9. Ukoliko fabrička etiketa sa osnovnim podacima o mašini nedostaje ili je usled nepravilnog odnosa prema alatu pohabana do nečitljivosti ili neprepoznatljivosti.

Nije predviđeno da ovaj aparat upotrebljavaju osobe (uključujući i decu) sa smanjenim fizičkim, motoričkim i mentalnim sposobnostima ili osobe ograničenih znanja i iskustava bez prisustva osobe zadužene za njihovu bezbednost, odnosno staranje.

Deca se ne smeju igrati ovakvim aparatima.

SERVISER:

WOBY HAUS d.o.o.
NOVI SAD
Rumenački put bb
Tel: 021/ 22-16-990
Fax: 021/ 22-16-957
e-mail: servis@wobyhaus.co.rs

UVOZNIK:

WOBY HAUS d.o.o.
NOVI SAD
Braće Ribnikar 55
Tel: 021/ 47-222-12
Fax: 021/ 47-222-17
e-mail: info@wobyhaus.co.rs