

# Womax

## PRO POWER

SRB

### UPUTSTVO ZA UPOTREBU

Kosačica baterijska  
GP-LM 36 LI



786.036.00

## Uvod

Hvala vam što ste izabrali ovaj naš proizvod. Sigurni smo da ćete ceniti kvalitet i performanse ove mašine, što će vam olakšati košenje na duži vremenski period.

Zapamtite da možete kontaktirati našu tehničku podršku za sva pitanja u vezi sa montažom o održavanju, kao i za rešavanje svih problema koji mogu nastati.

## Upozorenje

Pažljivo pročitajte ovo uputstvo za upotrebu, kao i mere predostrožnosti pre upotrebe uređaja. Ako to ne učinite, može doći do električnog kvara, opasnosti od požara i/ili u ličnih povreda. Proizvođač neće preuzeti odgovornost za nezgode ili povrede prouzrokovane korisniku, trećim licima ili objektima kao rezultat nepraćenja uputstava u ovom uputstvu za upotrebu.

## Upozorenje

Ova mašina se sme koristiti samo za košenje uređenih travnjaka. Ne pokušavajte da koristite ovu mašinu za druge svrhe za koje mašina nije namenjena, kao što je čišćenje zemljišta, sakupljanje lišća ili ostataka, za podrezivanje živih ograda, orezivanje žbunja ili za sečenje vegetacija osim trave. Ne koristite ovu mašinu kao mašinu za drobljenje. Koristeći ovu kosačicu za druge svrhe za koje nije namenjena može dovesti do opasnih situacija.

## Ova mašina nije namenjena za profesionalnu i komercijalnu upotrebu.

Čuvajte ovo uputstvo za buduću upotrebu. Ako biste prodali ovu mašinu u budućnosti, molimo vas da ne zaboravite da predate i uputstvo novom vlasniku.

## Upoznajte svoju kosačicu

Pažljivo pročitajte ovo uputstvo, poštujući preporučena bezbednosna uputstva pre, tokom i posle upotrebe vaše kosačice. Praćenje ovih jednostavnih uputstava takođe će održavati kosačicu u dobrom radnom stanju. Upoznajte se sa kontrolama na vašoj kosačici pre nego što pokušate da je koristite, ali pre svega budite sigurni da znate kako da zaustavite svoju kosačicu u hitnim slučajevima.

## Simboli i njihovo značenje



Upozorenje: Ukazuje na opasnosti, upozorenja ili važne informacije.



Upozorenje: Pročitajte sve instrukcije pre upotrebe, kako bi se smanjio rizik od telesne povrede.



Nosite zaštitu za uši od buke i zaštitne naočare.



Nemojte izlagati uređaj kiši.



Držite posmatrača, a naročito decu i kućne ljubimce, najmanje 10 metara od radne oblasti.



Isključite kabl za napajanje pre održavanja/čišćenja ili ako je oštećen kabl za napajanje.



Upozorenje: Noževi su oštri.



Upozorenje: Predmeti mogu biti izbačeni i uzrokovati ozbiljne povreda i/ili materijalnu štetu.



Stop! Nož i dalje rotira nakon što je motor je isključen. sačkajte dok se svi pokretni delovi potpuno ne zaustave pre nego što preduzmete radove na podešavanju.



Upozorenje: Isključite strujni kabl odmah ako je on ili produžni kabl oštećen.



Ovaj uređaj je dvostruko izolovan.



Upozorenje: Držite kabel za napajanje dalje od noža.



Strujni udar! Opasnost od povreda i/ili oštećenja imovine.



Uređaj je izrađen u skladu sa svim relevantnim direktivama EU.



Proizvodi koji su dostigli kraj radnog veka moraju se reciklirati u skladu sa lokalnim propisima.

### Odlaganje akumulatora:

Stari akumulatori i baterije se ne smeju odlagati sa kućnim otpadom, već ih treba odložiti u skladu sa važećim propisima. Odnosite neupotreblljive punjive baterije na mesto za prikupljanje baterija.

### Odlaganje ambalaže:

Ambalaža je napravljena od kartona i posebno označene folije koja se takođe može reciklirati. Odnosite ove materijale u centar za reciklažu.

### Baterija/baterije:



Li-Ion

Ne bacajte baterije u kućni otpad, vodu ili vatru. Baterije/baterije moraju biti prikupljene, reciklirane ili odložene na ekološki prihvatljiv način.

Samo za zemlje EZ: Neispravne ili istrošene baterije moraju se reciklirati u skladu sa Direktivom 2006/66/EC

Li-Ion



Označavanje nivoa buke

Buka vašeg uređaja nije veća od 96 dB.



Simbol upozorenja: Označava da se oprez ili upozorenje mogu koristiti u kombinaciji sa drugim simbolima ili slikama.

### Opšta bezbednosna pravila

Svrha sigurnosnih pravila je da vam skrenu pažnju na moguće opasnosti. Sigurnosni simboli i objašnjenja sa njima, zahtevaju vašu pažnju i razumevanje. Bezbednosna upozorenja ne otklanjaju svaku opasnost.

Uputstva ili upozorenja koja se daju nisu zamena za ispravne mere prevencija od nesreće.

**Upozorenje:** Nepoštovanje bezbednosnog upozorenja može dovesti do ozbiljnih povreda vas ili drugih. Uvek se pridržavajte mera predostrožnosti kako biste smanjili rizik od požara, strujnog udara i ličnih povreda.

Sačuvaj ovaj priručnik i često ga pregledajte da biste nastavili bezbedan rad i dajte uputstva drugima koji mogu da koriste ovaj alat.

**Upozorenje:** Ova mašina proizvodi elektromagnetno polje tokom rada. Ovo polje može pod nekim okolnostima ometati aktivne ili pasivne medicinske implantate. Da biste smanjili rizik od ozbiljnih ili fatalnih povreda, preporučujemo osobama sa medicinskim implantatima da se konsultuju sa svojim lekarom i proizvođačem medicinskog implanta pre upotrebe ove mašine.

**Upozorenje:** Rad bilo kog alata može dovesti do ubacivanja stranih predmeta u vaše oči, što može dovesti do ozbiljnih oštećenja očiju. Pre početka rada sa električnim alatom uvek nosite zaštitne naočare ili zaštitne naočare sa bočnim štitnicima i štitom za celo lice kada je potrebno.

### Važno

#### Pažljivo pročitajte pre upotrebe

#### Čuvajte za buduću upotrebu

- Pažljivo pročitajte uputstva. Budite upoznati sa kontrolama i pravilnom upotrebom opreme;

- Nikada ne dozvolite deci ili osobama koje nisu upoznate sa ovim uputstvima da koriste kosilicu. Lokalni propisi mogu ograničiti starost operatera.
  - Nikada ne kosite dok su ljudi, posebno deca, ili kućni ljubimci u blizini;
  - Imajte na umu da je operater ili korisnik odgovoran za nezgode ili opasnosti koje se dešavaju drugim ljudima ili njihovoj imovini.
  - Dok kosite, uvek nosite čvrstu obuću i dugačke pantalone. Nemojte koristiti opremu kada stebosi ili u otvorenim sandalama; Izbegavajte da nosite odeću koja je široka ili koja ima kanape ili kravate.
  - Temeljno pregledajte prostor u kome će se oprema koristiti i uklonite sve predmete koje može odbaciti mašina.
  - Pre upotrebe, uvek vizuelno proverite da sečiva, vijci sečiva i sklop sečiva nisu istrošeni ili oštećeni. Zamenite istrošene ili oštećene noževe i vijke u setovima da biste sačuvali ravnotežu. Zamenite oštećene ili nečitljive etikete.
  - Kosite samo pri dnevnom svetlu ili pri dobrom veštačkom osvetljenju;
  - Izbegavajte rad opreme u mokroj travi;
  - Uvek budite sigurni da stojite stabilno na padinama;
  - Hodajte, nikad ne trčite;
  - Za rotacione mašine sa točkovima; kosite preko lica padina, nikada gore-dole;
  - Budite izuzetno oprezni pri promeni smera na kosinama;
  - Ne kosite preterano strme padine;
  - Budite izuzetno oprezni kada okrećete kosilicu unazad ili vučete ka sebi;
  - Zaustavite noževe ako kosilica za travu mora da bude nagnuta za transport kada prelazite preko drugih površina bez trave i prilikom transporta kosilice sa travnjaka na travnjak koji se kosi;
  - Nikada ne koristite kosilicu sa neispravnim štitnicima ili bez sigurnosnih uređaja, na primer deflektora i/ili hvatača trave, na mestu;
  - Pažljivo pokrenite ili uključite motor prema uputstvima i sa stopalima daleko od sečiva;
  - Nemojte nagnjati kosilicu kada uključujete motor, osim ako kosilica mora da bude nagnuta za početni. U ovom slučaju, podignite samo deo koji je udaljen od operatera;
  - Nemojte pokretati motor kada stojite ispred ispusnog otvora;
  - Ne stavljajte ruke ili stopala blizu ili ispod rotirajućih delova, držite se dalje od otvora za pražnjenje u svakom trenutku.
  - Nikada nemojte podizati ili nositi kosilicu dok motor radi;
  - Zaustavite motor i isključite izolacioni ključ. Uverite se da su se svi pokretni delovi potpuno zaustavili.
    - kad god napustite mašinu;
    - pre uklanjanja blokada ili odčepljivanja žlebova;
    - pre provere, čišćenja ili rada na kosilici;
    - nakon što je udarilo u strani objekt. Pregledajte da li kosilica ima oštećenja i izvršite popravke pre ponovnog pokretanja i upravljanje kosilicom;
- Ako kosilica počne nenormalno da vibrira (odmah proverite);
- opasnosti od oštećenja;
  - zamenite ili popravite oštećene delove.
  - Proverite i zategnite sve labave delove.
  - Zaustavite kosilicu uvek kada je ostavljate;
  - Držite sve matice i vijke čvrsto zategnute kako biste bili sigurni da je oprema u bezbednom radnom stanju;
  - Često proveravajte hvatač trave na habanje ili dotrajalost;
  - Zamenite istrošene ili oštećene delove radi bezbednosti;
  - Deci nije dozvoljeno da koriste mašinu.
  - Ovaj uređaj nije namenjen za upotrebu od strane osoba sa smanjenim fizičkim, čulnim ili mentalnim sposobnostima ili sa nedovoljno iskustva i znanja, osim ako su dobili nadzor ili uputstva u vezi sa upotrebom uređaj od strane osobe odgovorne za njihovu bezbednost.
  - Budite pažljivi tokom podešavanja mašine kako biste sprečili zaglavljivanje pristiju između pokretnih sečiva i fiksnih delova mašine.
  - Uvek ostavite mašinu da se ohladi pre skladištenja.
  - Nakon upotrebe i pre skladištenja, izvadite bateriju iz mašine i proverite da li je oštećena.
  - Prilikom servisiranja noževa imajte na umu da, iako je izvor napajanja isključen, oštrice još mogu biti tople.
  - Zamenite istrošene ili oštećene delove radi bezbednosti; Koristite samo originalne rezervne delove i pribor.

- Punite baterije samo punjačem koji je odredio proizvođač. Korišćenje punjača sa nekompatibilnom baterijom može stvoriti opasnost od požara.
- Koristite električne alate samo sa posebno određenim baterijama. Upotreba bilo koje druge baterije može dovesti do opasnosti od povreda i požara.
- Kada se baterija ne koristi, držite je dalje od drugih metalnih predmeta kao što su spajalice, novčići, ključevi, ekseri, vijci ili drugi mali metalni predmeti koji mogu da naprave vezu sa jednog terminala na drugi. Kratko spojeni terminali baterije mogu izazvati opekotine ili požar.
- U lošim uslovima, tečnost može da izade iz baterije:
  - Ako dodete u kontakt sa nom, isperite čistom vodom.
  - Ako tečnost dođe u kontakt sa očima, obavezno potražite medicinsku pomoć.
- Deca ne smeju da se igraju sa uređajem.
- Čišćenje i korisničko održavanje ne smeju da vrše deca.

### Bezbednosni saveti za punjivu bateriju i punjač

Koristite samo bateriju koju ste dobili uz kosilicu i punjač.

Zaštite bateriju i punjač baterija od vlage. Ne koristite punjač baterija na otvorenom.

Kada nije u upotrebi ili pre čišćenja i servisiranja, isključite punjač baterije iz napajanja.

Posebno vodite računa o bateriji. Izbegavajte da je ispuštite na bilo koju tvrdu površinu i ne izlažite je pritisku ili bilo kom drugom obliku mehaničke prirode.

Držite bateriju dalje od ekstremne toplote i hladnoće.

Ne otvarajte niti pokušavajte da popravite bateriju ili punjač. Ako su neki delovi neispravni, odnesite ih u ovlašćeni servis.

Bateriju punite samo na temperaturi okoline (okolnog vazduha) između 0°C i +50°C.

Napunjena baterija se može koristiti za napajanje mašine u uslovima ambijentalne temperature između +20°C i +70°C.

Kada nije u upotrebi, čuvajte bateriju na suvom mestu između 10°C i 30°C.

Bateriju treba napuniti kada ne proizvede dovoljnu snagu na poslovima koji su bili laki.

**Ne nastavljajte** da koristite proizvod sa ispražnjenom baterijom.

Baterija nije u potpunosti napunjena u fabrici. Pre nego što krenete da je koristite, prvo morate potpuno napuniti bateriju.

**Upozorenje:** Nikada nemojte kratko spojati bateriju ili je izlagati vlazi. Nemojte je skladištiti zajedno sa metalnim delovima koji mogu dovesti do kratkog spoja na kontaktima. Baterija može da se pregreje, počne da gori ili eksplodira.

Ako bilo koja osoba dođe u kontakt sa kiselinom ili sličnim unutrašnjim tečnostima ili supstancama sadržanim u bateriji, ove supstance odmah isperite sa dosta vode. Ako ove supstance dođu u kontakt sa očima, isperite sa puno vode i odmah posetite lekara.

**Upozorenje:** Ne otvarajte bateriju da biste je sami izvadili.

Ne stavljajte punjivu bateriju u vatru ili vodu. Može eksplodirati. Punjiva baterija ne sme biti odbačena u kućni otpad, bez obzira da li se koristi ili ne koristi. Trebalo bi da je vratite u lokalnu sabirno mesto u skladu sa propisima o baterijama.

### Bezbednost dece

Tragične nezgode mogu nastati ako operater nije svestan prisustva dece.

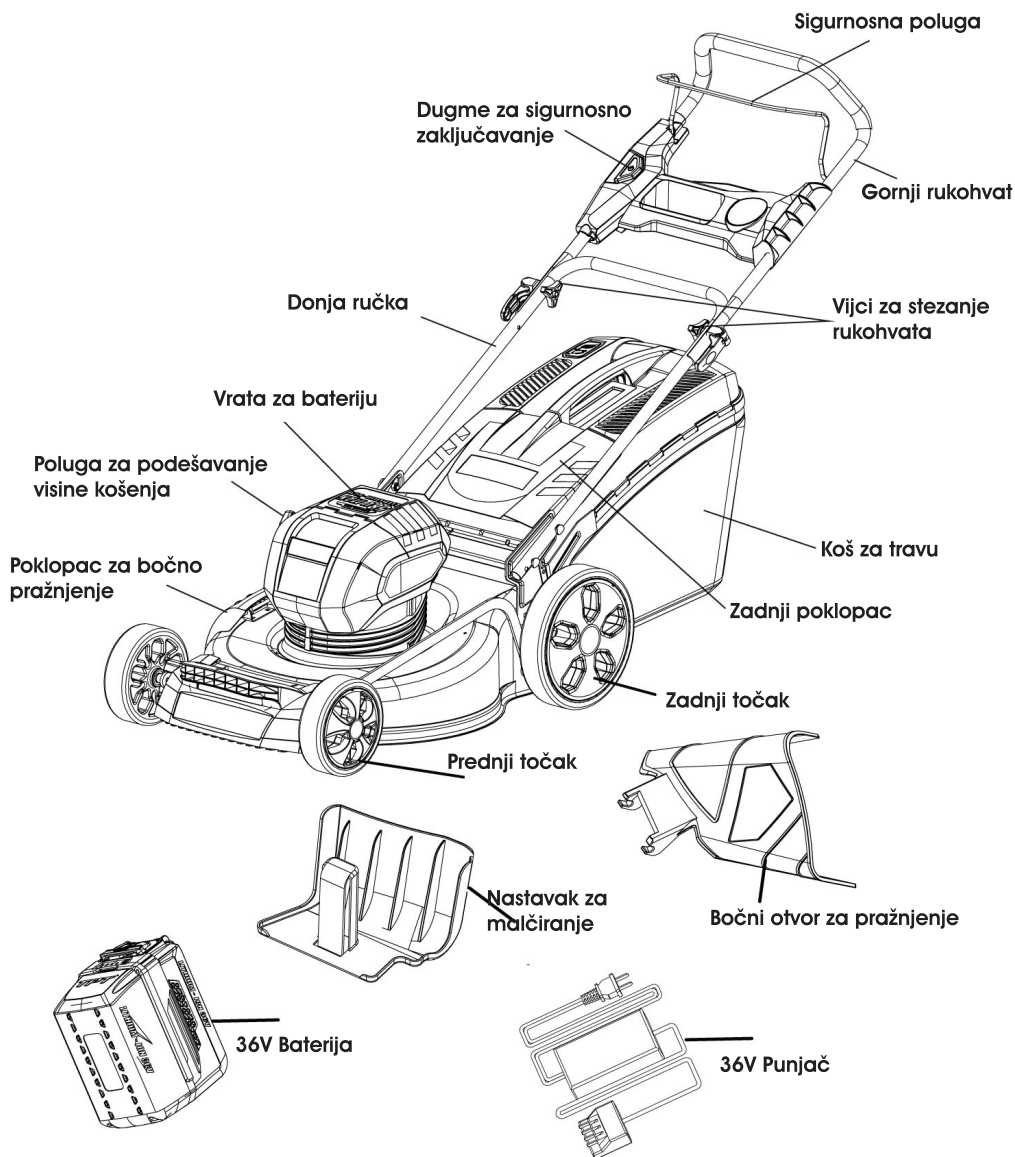
- Držite decu van zone košenja i pod budnom pažnjom odgovorne odrasle osobe.
- Ne dozvolite deci mlađoj od 14 godina da koriste ovu kosilicu. Deca od 14 godina starosti i stariji moraju pročitati i razumeti uputstva za upotrebu i bezbednosna pravila u ovom priručnik, i moraju biti obučeni i nadgledani od strane roditelja.
- Budite oprezni i okrenite kosilicu ako dete ili bilo koja druga osoba uđe u prostor za košenje.
- Pogledajte iza i dole za malu decu pre i dok se kreću unazad.
- Budite izuzetno oprezni kada se približavate slepim uglovima, vratima, žbunju, drveću ili drugim objektima koji mogu da vam zaklone pogled na dete koje može naleteti na stazu kosilice.

### Opis proizvoda

Bezbedna upotreba ovog proizvoda zahteva razumevanje informacija o proizvodu i u njemu ovo uputstvo za

upotrebu kao i poznavanje projekta koji pokušavate da uradite. Pre upotrebe ovog proizvoda, upoznajte se sa svim radnim karakteristikama i sigurnosnim pravilima.

## Detaljan opis uređaja



## Sklopanje uređaja

### Raspakivanje

Pre početka montaže proizvoda, proverite da li su svi delovi prisutni. Uporedite delove paketa sa listom sadržaja. Ako neki deo nedostaje ili je oštećen, ne pokušavajte da sastavite proizvod.

- Pažljivo uklonite proizvod i svu dodatnu opremu iz kutije. Uverite se da su sve stavke navedene u listi pakovanja prisutni.
- Pažljivo pregledajte proizvod kako biste bili sigurni da nije došlo do loma ili oštećenja tokom transporta.
- Nemojte bacati materijal za pakovanje dok ga pažljivo ne pregledate i ne počnete koristiti proizvod na zadovoljavajući način.

### Upozorenje

- Ako su neki delovi oštećeni ili nedostaju, nemojte koristiti ovaj proizvod dok se delovi ne zamene. Korišćenje proizvoda sa oštećenim delovima ili delovima koji nedostaju može dovesti do ozbiljnih povreda.
- Ne pokušavajte da modifikujete ovaj proizvod ili kreirate dodatke koji se ne preporučuju za korišćenje sa ovim proizvodom. Svaka takva izmena ili modifikacija je pogrešna upotreba i može dovesti do opasnog stanja što dovodi do moguće teške telesne povrede.
- Nemojte umetati bateriju dok se sklopanje ne završi i ne budete spremni za košenje. Nepoštovanje može dovesti do slučajnog pokretanja i mogućih ozbiljnih povreda.
- Nikada nemojte da koristite kosilicu bez odgovarajućih sigurnosnih uređaja koji su postavljeni i rade.

## Rastavljanje i podešavanje donje ručke

### Upozorenje

Neppravilno preklapanje ili rasklapanje ručke može oštetiti kablove i uzrokovati nesigurno radno stanje.

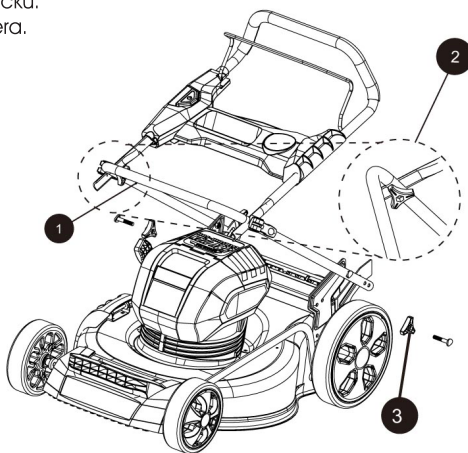
- Nemojte oštetiti kablove kada savijate ili rasklapate ručku.
- Ako je kabel oštećen, kontaktirajte ovlašćenog serviseru.

## Sklopanje ručke i podešavanje

Da biste podigli sklop ručke:

- Povucite gore i nazad donju ručku (1) dok ne bude poravnata sa pozicijom rupe na nosaču ruke i kućišta kosilice.
- Da biste učvrstili donju ručku (1) na mestu, zaključajte donji vijak (3).
- Otvorite gornje brave (2).
- Povucite gore i nazad gornju ručku da biste je podigli u radni položaj.
- Da biste učvrstili gornju ručku na mestu, zatvorite gornje bregaste brave (2).

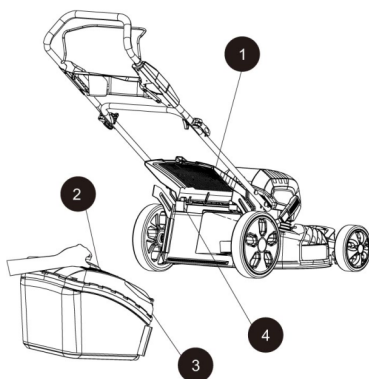
**Napomena:** Ako je gornja ručka labava ili odvojena od donje ručke, zategnite dugmad na gornjoj ručki rukujući bravama okretanjem u smeru kazaljke na satu.



## Postavljanje koša za travu

- Podignite zadnja vratašca za punjenje koša (1).
- Podignite koš za travu za ručku (2) i postavite ispod zadnjih vrata za punjenje koša tako da je kuke (3) na košu hvataju sedišta na šipki vrata (4).
- Otpustite zadnja vratašca za punjenje koša. Kada su pravilno postavljene, kuke na košu će se protezati kroz otvore na zadnjim vratima za punjenje.

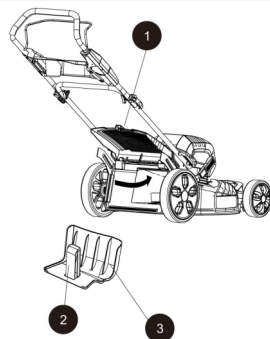
**Napomena:** Kada koristite sakupljač trave, nemojte postavljati bočni deflektor za pražnjenje ili čep za malčiranje.



### Ugradnja i skidanje čepa za malčiranje

- Da biste uklonili čep za malčiranje, podignite zadnji deo vrata za pražnjenje (1).
- Uхватите ручку (2) čepa za malčiranje. Podignite i izvucite čep za malčiranje pomoću ručke.
- Čep za malčiranje (3) je postavljen pod uglom, tako da je potrebna neka sila da se ukloni.
- Čep za malčiranje se mora ukloniti pre ubacivanja koša za travu.
- Čep za malčiranje se mora ponovo postaviti kada je koš uklonjen.

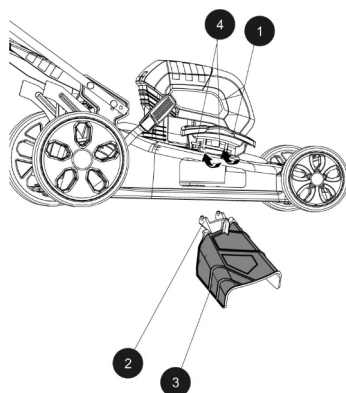
**Napomena:** Prilikom malčiranja nemojte postavljati ni deflektor bočnog pražnjenja ni koš za sakupljanje trave.



### Ugradnja bočnog pražnjenja

- Podignite bočni poklopac za pražnjenje (1).
- Poravnajte žlebove (2) na ispustu žleba (3) sa klinovima (4) na donjoj strani poklopca za pražnjenje (1).
- Spustite otvor za pražnjenje do kuka na kosilici koje obezbeđuju u otvorima u ispusnom kanalu.
- Otpustite bočni poklopac za pražnjenje.

**Napomena:** Kada koristite bočno pražnjenje, nemojte postavljati koš za sakupljanje trave. Osigurajte da je čep za malč postavljen.

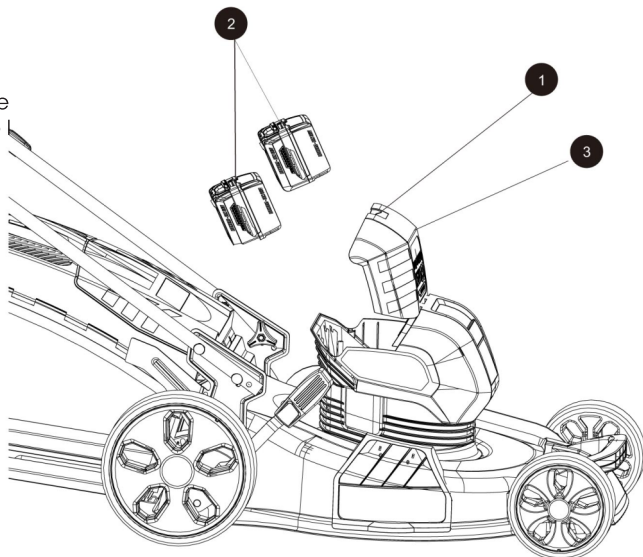


### Postavljanje baterije

- Podignite i držite vrata za bateriju (1).
- Poravnajte bateriju (2) sa priključkom za bateriju kosilice.
- Uverite se da je dugme za otpuštanje baterije (3) škljocnulo na svoje mesto i da je baterija potpuno nalegnuta i bezbedna u kosilicu pre početka rada.
- Ako se mašina neće odmah koristiti, izvadite bateriju.

### Skidanje baterije

- Otpustite sigurnosnu polugu za da zaustavite kosilicu.
- Pritisnite dugme za otpuštanje baterije (3) na kosilici. Otvorite vrata za bateriju.
- Izvadite bateriju iz kosilice.



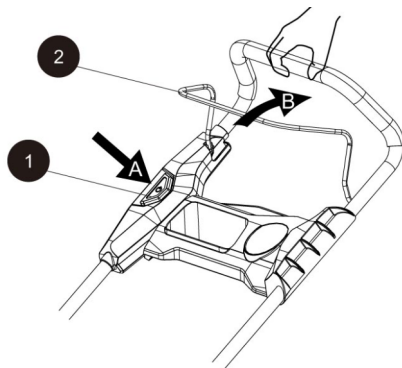


## Korišćenje proizvoda

### Pokretanje/zaustavljanje kosačice

#### Pokretanje motora

- Otvorite vratanca baterije.
- Umetnite bateriju.
- Pritisnite i držite dugme za sigurnosno zaključavanje (1).
- Povucite sigurnosnu polugu (2) prema gore do ručke da pokrenete kosilicu i otpustite dugme.



#### Zaustavljanje motora

- Otpustite sigurnosnu polugu (2).

### Meki (lagani) start

Ova LI-ION kosilica je opremljena funkcijom „mekog pokretanja“. Prilikom prvog pokretanja, kosilici će trebati približno 3 sekunde da biste dostigla punu brzinu. Ako se kosilica ne pokrene u početku: Uklonite bateriju i proverite ispod kosilice da biste bili sigurni da ništa ne ometa sečivo i da se sečivo može slobodno okretati rukom. Čak i mala količina trave pri pokretanju će sprečiti „softstart“ od uključivanja kosilice.

#### Oprez

Ne pokušavajte da zaobidete rad dugmeta za sigurnosno zaključavanje ili sigurnosne poluge.

#### Upozorenje

Rad bilo koje kosilice može dovesti do ubacivanja stranih predmeta od strane kosilice oči, što može izazvati ozbiljna oštećenja oka. Uvek nosite zaštitne naočare dok rukujete kosilicom i pri obavljanju bilo kakvih podešavanja ili popravki.

#### Upozorenje

Uverite se da su drugi ljudi i kućni ljubimci udaljeni najmanje 30 m kada je kosilica u upotrebi.

#### Pregledajte područje košenja

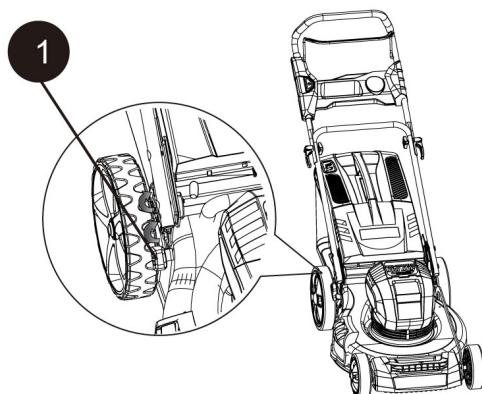
Uklonite sve kamenje, štapove, žicu, kosti i druge ostatke koje mogu odbaciti rotirajuća sečiva.

### Podešavanje visine košenja

Kada se isporučuje, točkovi na kosilici su postavljeni u niski položaj košenja. Pre upotrebe kosilice po prvi put, podignite položaj košenja na visinu koja najviše odgovara vašem travnjaku. Prosečan travnjak treba da bude između 2,5 do 5 cm tokom hladnih meseci i između 5 do 7,5 cm tokom toplih meseci.

#### Podešavanje visine noža:

- Da biste podigli visinu sečiva, uhvatite polugu za podešavanje visine (1) i pomerite je prema zadnjem delu kosilice.
- Da biste smanjili visinu sečiva, uhvatite polugu za podešavanje visine (1) i pomerite je prema prednjem delu kosilice.



## Procena kosina

### Upozorenje

Nagibi su glavni faktor u vezi sa nezgodama koje uključuju klizanje i padove, što može rezultirati teškim povredama. Rad kosilice na nagibu zahteva dodatni oprez. Ako osećate nelagodu na padini, nemojte je kositi.

- Kosite preko padine, a nikada gore-dole. Budite izuzetno oprezni kada menjate pravac na padini.
- Pazite na rupe, kamenje, skrivene predmete ili neravnine koje mogu izazvati klizanje ili saplitanje. Visoka trava može sakriti prepreke.
- Uvek budite sigurni da stojite u ravnoteži. Ako osećate kao da gubite ravnotežu, otpustite kontrolnu ručicu motora odmah. Oštrica će prestati da se okreće u roku od 3 sekunde.
- Nemojte kositi u blizini spusta, kanala ili nasipa, jer možete izgubiti oslonac ili balans.
- Nemojte kositi nagib koji ima ugao veći od 15°.
- Ne kosite mokru ili vlažnu travu. Nestabilan temelj može izazvati klizanje.

### Upozorenje

Nemojte kositi nagib koji ima ugao veći od 15° (uzvišenje od približno 0.75 m na svakih 3 m). Kositi preko lica nagiba, a nikada gore-dole.

## Saveti za košenje

**Napomena:** Oštro sečivo će znatno poboljšati performanse kosilice, posebno kada kosite visoku travu. Obavezno proverite sečivo i naoštrite ga najmanje jednom godišnje, kao što je opisano u "Sekciji za održavanje".

- Uverite se da na travnjaku nema kamenja, štapova, žica i drugih predmeta koji bi mogli da oštete lopatice ili motor. Kosilica bi ove predmete mogla slučajno odbaciti u bilo kom pravcu i izazvati ozbiljne telesne povrede operatera i drugih. U cilju sprečavanja električnog šoka, nemojte koristiti kosilicu u vlažnim ili mokrim uslovima.
- Ne kosite u krug. Krećite se tamo-amo preko travnjaka.
- Kada kosite gustu travu, smanjite brzinu hodanja kako biste omogućili efikasnije košenje i pravilno ispuštanje isečaka trave.
- Za zdrav travnjak, uvek kosite jednu trećinu ili manje ukupne dužine trave. Prosečan travnjak treba da bude dugačak oko 2,5 do 5 cm tokom hladnih meseci i između 5 cm do 8,3 cm tokom toplih meseci.

## Saveti za malčiranje

**Napomena:** Pregledajte prostor gde će se kosilica koristiti i uklonite sve kamenje, štapove, žicu, kosti, i druge krhotine koje može odbaciti rotirajuće sečivo.

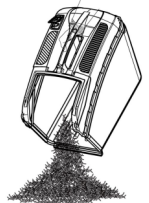
- Otpustite sigurnosnu polugu da biste isključili kosilicu kada prelazite bilo koju šljunkovitu površinu (kamenje se može odbaciti sečivom).
- Podesite kosilicu na najveću visinu košenja kada kosite na neravnom terenu ili u visokom korovu.
- Za efikasno malčiranje, nemojte kositi mokru travu, jer ima tendenciju da se lepi za donju stranu palube, sprečavajući pravilno malčiranje pokošene trave. Nova ili gusta trava može zahtevati uži rez. Brzinu na terenu treba prilagoditi stanju travnjaka. Ako je košenje bilo odloženo i travu je dozvoljeno da naraste duže od 10 cm, pokosite travnjak u dva puta kako bi se visina trave smanjila na maksimalno 8,3 cm.
- Hodajte ujednačenim tempom. Preklapajte redove za košenje. Ne dozvolite da trava postane previsoka. Ako trava naraste previše, počnite od najvišeg položaja košenja i spuštajte se do željene visine košenja.

### Upozorenje

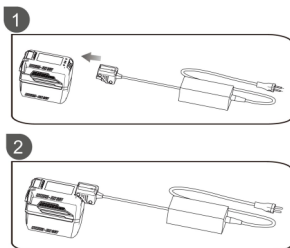
Ako udarite u strani predmet, zaustavite motor i izvadite bateriju. Detaljno pregledajte kosilicu da li ima oštećenja. Popravite sva oštećenja pre rukovanje kosilicom. Prekomerna vibracija kosilice tokom rada je indikacija oštećenja.

## Pražnjenje koša za sakupljanje trave

- Zaustavite kosilicu, dozvolite da se noževi potpuno zaustave i uklonite bateriju.
- Podignite zadnji poklopac za pražnjenje.
- Podignite koš za sakupljanje trave za njenu ručku da biste je skinuli sa kosilice.
- Ispraznite pokošenu travu.
- Podignite zadnji poklopac za pražnjenje i vratite koš za sakupljanje trave nazad.



## Punjač i baterija



## Nega i održavanje

### Zamena noža za košenje

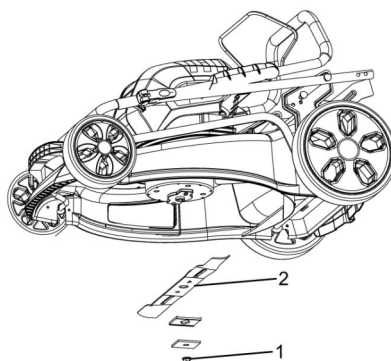
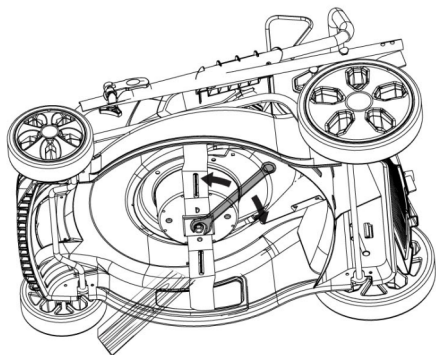
#### Upozorenje

Uvek zaštitite ruke tako što ćete nositi teške rukavice i/ili umotati rezne ivice krpama ili drugim materijalima kada obavljate bilo kakvo održavanje na sečivu. Uvek izvadite bateriju kada servisirate ili transportujete kosilicu.

#### Izvadite bateriju

Dok nosite kožne podstavljene rukavice, uvucite blok drveta između sečiva i palube kosilice kako bi se sprečilo okretanje sečiva kada se skida vijak (1).

- Pomoću podesivog ključa ili nastavka od 27 mm, olabavite vijak (1) i uklonite sečivo (2). Okrećite vijak u smeru suprotnom od kazaljke na satu da ga olabavite i u smeru kazaljke na satu da ga zategnete.
- Uklonite vijak (1) i oštricu (2).
- Da biste ponovo postavili sečivo, postavite ga sa reznim ivicama prema zemlji. Sastavite vijak kao što je prikazano. Koristeći nastavak ili ključ od 27 mm, okrenite maticu sečiva u smeru kazaljke na satu da osigurate sečivo.



**Napomena:** Obavezno zamenite delove tačnim redosledom kojim su uklonjeni. Prilikom instaliranja sečiva, proverite da li je postavljeno sa zakrivljenim krajevima koji su usmereni ka kućištu kosilice, a ne prema zemlji

## Čišćenje kosačice

#### Upozorenje

Da biste smanjili rizik od strujnog udara, ne izlažite kosilicu vodi. Donju stranu kosilice treba očistiti nakon svake upotrebe, jer trava, lišće, prijavština i drugi ostaci će da se nakupe, što će izazvati koroziju.

Uklonite sve nakupine trave i lišća na ili oko poklopca motora (ne koristite vodu).

Povremeno obrišite kosilicu suvom krpom. Ako se ostaci nakupe na donjoj strani kosilice tokom upotrebe, ugastite motor, odvojite ga od akumulatora, a zatim nagnite kosilicu na stranu i ostružite je odgovarajućim alatom (ne metalom).

## Servis i održavanje

- Identični rezervni delovi koji su dostupni od proizvođača. U cilju dobijanja rezervnih delova, upotreba delova koji ne ispunjavaju specifikacije originalne opreme može dovesti do nepravilnog rada i može ugroziti bezbednost.
- Pre čišćenja, popravke ili pregleda, proverite da li su sečivo i svi pokretni delovi došli do potpunog zaustavljanja. Uklonite bateriju kada vršite bilo kakva podešavanja ili bilo koji od četiri točka moraju biti podignuti od zemlje.
- Držite ručke suvim, čistim i bez ulja i masti.
- Da biste smanjili rizik od požara, držite motor čistim od trave, lišća i otpadaka.
- Često proveravajte da li su sečivo i vijci za montažu motora dobro zategnuti. Vizuelno pregledajte oštricu za oštećenja (npr. savijena, napukla ili istrošena).
- Za najbolje i najsigurnije performanse, pažljivo održavajte kosilicu. Držite oštricu kosilice čistom. Oštrice kosilice su oštre i mogu seći. Zamotajte sečiva ili nosite rukavice i koristite dodatni oprez pri servisiranju.
- Držite sve matice i vijke čvrsto zategnute kako biste bili sigurni da oprema radi bezbedno.
- Nikada nemojte dirati u sigurnosne uređaje. Redovno ih proveravajte da li rade ispravno.
- Nakon što udarite u strani predmet, zaustavite motor. Temeljno pregledajte kosilicu da li ima oštećenja. Popravite sva oštećenja pre upotrebe kosilice.
- Komponente sakupljača trave, poklopac za ispuštanje i štitnik za stazu su podložni habanju i oštećenju, što bi moglo da otkrije pokretne delove ili da dozvoli bacanje predmeta. Iz bezbednosnih razloga, proverite ove komponente često i odmah zamenite sve delove koji pokazuju znake habanja ili su napukli ili slomljeni. Koristite samo originalne delove proizvođača opreme.
- Kada nije u upotrebi, čuvajte kosilicu u zatvorenom prostoru, na suvom mestu, van domašaja dece.

## Upozorenje

Uvek uklonite bateriju kada servisirate ili transportujete kosilicu.

## Reciklaža i odlaganje

Kada odlučite da se rešite mašine, obavezno se pridržavajte lokalnih propisa.

Baterije koje se koriste u kompletu baterija ove kosilice sadrže sledeće toksične i korozivne materijale:

LiTijum-JON.

## Upozorenje

Toksični materijali se moraju odložiti na propisan način kako bi se sprečila kontaminacija životne sredine. Pre odlaganja oštećenog ili istrošenog paketa litijum-jonskih baterija, za informacije se obratite vašoj lokalnoj agenciji za odlaganje otpada i konkretna uputstva. Odnosite bateriju u lokalni centar za reciklažu i/ili odlaganje koji je sertifikovan za odlaganje baterija. Ako baterija pukne, da curi, nemojte je puniti i ne koristite je. Odložite je i zamenite novom baterijom. **NE POKUŠAVAJTE DA JE POPRAVITE!**

Pratite ova uputstva kako biste izbegli povrede i rizik od požara, eksplozije ili strujnog udara i da biste izbegli štetu po životnu sredinu:

- Pokrijte terminale baterije čvrstom lepljivom trakom.
- Ne pokušavajte da uklonite ili uništite bilo koju komponentu baterije.
- Ne pokušavajte da otvorite bateriju.
- Ako dođe do curenja, elektroliti koji se oslobađaju su korozivni i toksični. Nemojte dozvoliti da rastvor dođe u oči ili na kožu i nemojte ga progutati.
- Ne bacajte baterije u obični kućni otpad.
- NEMOJTE spaljivati baterije.
- NEMOJTE postavljati baterije na mesta gde će postati deo bilo koje deponije otpada ili komunalne čvrste materije otpada.
- Baterije odložite u ovlašćeni centar za reciklažu ili odlaganje baterija.
- Materijali pakovanja se mogu reciklirati. Molimo vas, odložite ih u odgovarajuću kantu za takvu vrstu otpada.

## Tehnički podaci

Tip baterije:	36 V DC Litijum-jonska
Vreme punjenja:	3 sata (baterija od 4,0 Ah)
Brzina praznog hoda:	2800-3300 /min
Širina sečenja:	457 mm
Kapacitet koša za travu:	60 L
Podošavanje visine košenja:	3,5 - 8,5 cm (6 pozicija)
Funkcije 3-u-1:	Malč, bočno pražnjenje ili zadnji koš
Tip zaštite:	IPX1 (mašina je zaštićena od prodiranja kapi vode iz vertikalnog pravca)
Nivo zvučnog pritiska $L_{pA}$ :	83 dB(A), $k=3$ dB(A)
Mereni nivo zvučne snage $L_{WA}$ :	92 dB(A), $k=3$ dB(A)
Garantovani nivo zvučne snage $L_{WA}$ :	94 dB(A), $k=3$ dB(A)
Jačina vibracija na rukohvatu:	3,8 $m/s^2$ , $k=1,5$ $m/s^2$

Napomena: Fabrika zadržava pravo da izmeni specifikacije uređaja bez prethodne najave.

## UPUTSTVA ZA BATERIJU 36V 4.0Ah

**Upozorenje!** Pročitajte sva bezbednosna upozorenja i sva uputstva. Nepoštovanje svih dole navedenih uputstava, može dovesti do strujnog udara, požara i/ili ozbiljne telesne povrede. Sačuvajte sva upozorenja i uputstva za buduću upotrebu.

### Bezbednosna uputstva

Pogledajte uputstvo za upotrebu koje ste dobili uz proizvod.

- Baterijski alati ne moraju da budu priključeni na priključak za struju; stoga su uvek u funkciji. Budite svesni mogućih opasnosti kada ne koristite baterijski alat ili kada menjate pribor. Poštovanje ovog pravila smanjuje rizik od strujnog udara, požara, ili ozbiljne telesne povrede.
- Ne stavljajte baterijske alate ili njihove baterije blizu vatre ili toplote. Poštovanje ovog pravila će smanjiti rizik od ozbiljnih bolesti i telesne povrede.
- Nemojte lomiti, ispuštati ili oštetiti bateriju. Nemojte koristiti bateriju ili punjač koji je ispao ili je dobio oštar udarac. Pravilno odmah odložite ispuštenu ili oštećenu bateriju.
- Ne puniti baterijski alat na vlažnom ili mokrom mestu. Poštovanje ovog pravila će smanjiti rizik od strujnog udara.
- Za najbolje rezultate, vaš baterijski alat treba da se puni na mestu gde je temperatura viša od 10°C ali niža od 35°C. Da biste smanjili rizik od ozbiljnih povreda, ne skladištite je napolju ili u vozilima.
- Pod ekstremnim uslovima korišćenja ili temperaturnim uslovima, može doći do curenja baterije. Ako tečnost dođe u kontakt sa kožom, odmah operite sapunom i vodom, pa neutralisati limunovim sokom ili sirćetom. Ako tečnost uđe u oči, isperite ih čistom vodom najmanje 10 minuta, a zatim odmah potražite medicinsku pomoć. Poštovanje ovog pravila će smanjiti rizik od ozbiljnih bolesti i telesne povrede.
- Sačuvajte ova uputstva. Često ih pozivajte i koristite ih da biste uputili druge koji bi mogli da koriste ovaj alat. Ako pozajmite nekome ovaj alat, pozajmite mu i ova uputstva da sprečite zloupotrebu proizvoda i moguće povrede.

### Upotreba i održavanje baterijskog alata

- Puniti samo punjačem koji je odredio proizvođač. Punjač koji je pogodan za jedan tip baterije može stvoriti opasnost od požara kada se koristi sa drugim baterijom.
- Koristite baterijske alate samo sa posebno određenim baterijama. Upotreba drugih baterija može dovesti do opasnosti od povreda i požara.
- Kada se baterija ne koristi, držite je dalje od drugi metalnih predmeta kao što su spajalice, novčići, ključevi, ekseri, zavrtnji ili drugi mali metalni predmeti koji mogu da naprave vezu sa jednog terminala na drugi. Kratko spojeni terminali baterije mogu izazvati opekotine ili požar.
- U uslovima zloupotrebe, tečnost može biti izbačena iz baterija; izbegavajte kontakt. Ako slučajno dođe do kontakta, isperite vodom. Ako tečnost dođe u kontakt sa očima, dodatno potražiti medicinsku pomoć. Tečnost izbačena iz baterija može izazvati iritaciju ili opekotine.

## Transport Litijumskih baterija

Transportujte bateriju u skladu sa lokalnim i nacionalnim propisima i odredbama.

Pridržavajte se svih posebnih zahteva za pakovanje i etiketiranje prilikom transporta baterija od strane treće strane. Uverite se da baterije ne mogu doći u kontakt sa drugim baterijama ili provodnim materijalima dok su u transportu štiteći izložene konektore sa izolacionim, neprovodnim kapama ili trakom. Ne transportovati baterije koje su napukle ili cure.

## Rad

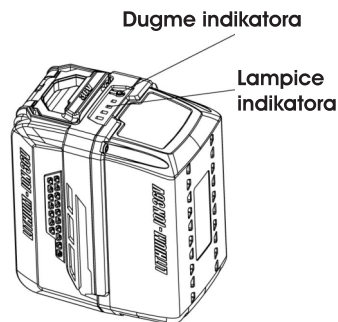
### Indikator napunjenosti

Vidi sliku.

Da biste prikazali preostalu količinu napunjenosti baterije, pritisnite dugme indikatora nivoa napunjenosti.

Četiri zelena svetla pokazuju da je baterija puna njenog kapaciteta punjenja. Pritisnite dugme indikatora jednom, LED indikator prikazuje kapacitet baterije. Najmanje zeleno svetlo koje treperi označava da je baterija je skoro ispražnjena i treba da bude napunjena odmah.

Više od jedne zelene lampice koja treperi označava da je baterija previše vrućea ili previše hladna.



### Karakteristike zaštite baterije

36V LITJUM-Jonske baterije su dizajnirane sa karakteristikama koji štite LITJUM-JON ćelije i maksimiziraju vek trajanja baterije. Ako alat prestane tokom upotrebe, uzroci mogu biti:

- Maksimalna potrošnja struje baterije je bila prekoračena, što dovodi do automatskog zaustavljanja napajanja alata. Otpustite okidač da biste resetovali alat i povucite okidač za nastavak rada.
- Previsoke temperature će uzrokovati da baterija zaustavi napajanje alata. Osetite bateriju; ako je i topla, ostavite je da se ohladi.

Ako alat i dalje ne radi, napunite bateriju.

### Punjenje baterije

Paketi baterija se isporučuju u stanju male napunjenosti radi sprečavanja mogući problemi. Stoga bi trebalo da ih napunite dok se zelena LED dioda na prednjoj strani punjača ne upali.

Ako punjač ne puni bateriju u normalnim okolnostima, vratite i bateriju i punjač u Vaš najbliži ovlašćeni servis za električnu proveru.

### Za punjenje

- Koristite bateriju samo sa preporučenim punjačem.
- Priključite punjač na napajanje. Uverite se da normalan napon za domaćinstva, 240V~50Hz.
- Uverite se da je bravica punjača škljocnula na svoje mesto i da je baterija je učvršćena u punjaču pre početka operacije punjenja.
- Gurnite bateriju duž žleba punjača.
- Pritisnite bateriju da biste bili sigurni da su kontakti na kompletu baterija pravilno spojili kontakte u punjaču.
- Ne postavljajte punjač i bateriju u područje ekstremnih toplota ili hladnoća. On će najbolje raditi u normalnoj sobnoj temperaturi.
- **Napomena:** Punjač i bateriju treba staviti unutra na mesto gde je temperatura veća od 10°C ali manja od 35°C.
- Baterija će postati malo topla na dodir tokom punjenja. Ovo je normalno i ne ukazuje na problem.
- Nakon što se punjenje završi, zelena LED lampica punjača će se uključiti i ostati uključena sve dok se baterija ne ukloni sa punjača ili se punjač ukloni sa napajanja.
- Kada se baterija potpuno napuna, isključite punjač iz napajanja i izvadite bateriju.
- Da biste izvadili bateriju iz punjača, pritisnite taster bravice punjača.

### Punjenje vruće baterije

Ako je baterija iznad normalnog temperaturnog opsega, crvena LED i zelena LED dioda punjača će početi da trepću. Kada se baterija ohladi na približno 45°C, punjač će automatski započeti režim brzog punjenja.

### Rad na hladnom vremenu

LITJUM-Jonska baterija se može koristiti na temperaturama do -10°C. Stavite bateriju na alat i koristite alat

u lakoj aplikaciji. Nakon otprilike jednog minuta, paket će se zagrejati i početi normalno da radi. Ako je baterija prevruća, ohladite bateriju do temperatura ispod 65°C.

**Baterija**

Ove baterije su dizajnirane da obezbede maksimalni radni vek bez problema. Međutim, kao i sve baterije, na kraju će se pohabati. Nemojte rastavljati bateriju i pokušavati da zamenite baterije. Posebno obratite pažnju na rukovanje ovim baterijama kada nosite prstenje i nakit, može izazvati ozbiljne opekotine.

Da biste dobili najduži moguću vek trajanja baterije, predlažemo sledeći:

- Uklonite bateriju iz punjača kada je u potpunosti napunjen i spremna za upotrebu. Za duže skladištenje baterije od 30 dana:
  - Čuvajte bateriju tamo gde je temperatura ispod 27°C i dalje od vlage.
  - Čuvajte baterije u 40%-60% napunjenom stanju.
  - Svaki šest meseci skladištenja, napunite bateriju normalno.

**Uklanjanje baterija i priprema za reciklažu**

Da biste sačuvali prirodne resurse, reciklirajte ili odložite baterije ispravno.

Ovaj proizvod sadrži LITIJUM-JON baterije. Lokalni, državni ili savezni zakoni mogu zabraniti odlaganje litijum-jonskih baterija u običnom smeću.

Za informacije o tome konsultujte se sa lokalnim nadležnim organima za otpad dostupne opcije reciklaže i/ili odlaganja.

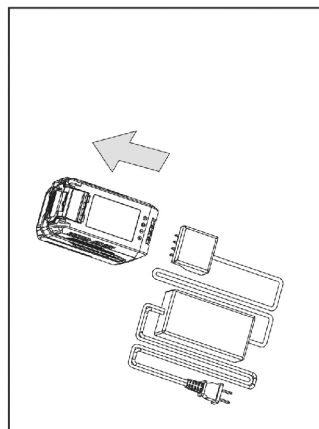
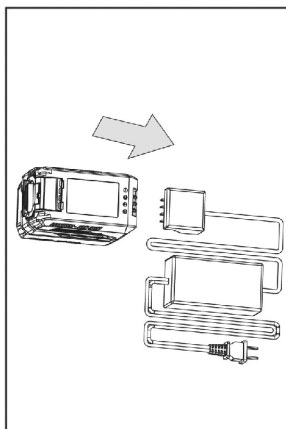
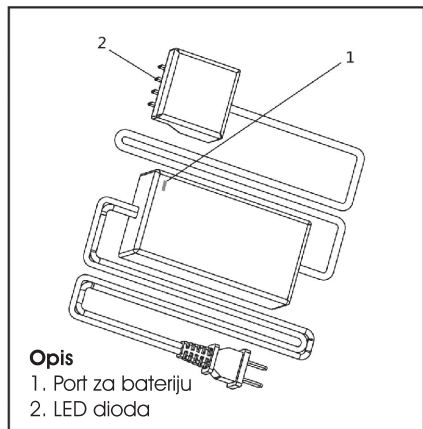
**Upozorenje!** Nakon uklanjanja, pokrijte baterijski terminal sa dugotrajnom lepljivom trakom. Ne pokušavajte da uništite ili rastavite bateriju ili uklonite bilo koju njenu komponente. LITIJUM-JON baterije se moraju reciklirati ili pravilno zbrinuti. Takođe, nikada ne dodirujte oba terminala sa metalnim predmetima i/ili delova tela jer može doći do kratkog spoja.

Držati van dohvata dece. Nepoštovanje ovih upozorenja mogu dovesti do požara i/ili ozbiljnih povreda.

**Simboli i njihovo značenje**

- |  |  |  |  |
|--|--|--|--|
|   | <p>Simbol upozorenja i opasnosti.</p>  |   | <p>Izbegavajte zagrevanje baterije iznad 50°C.</p>   |
|   | <p>Obavezno pročitajte uputstvo za upotrebu pre početka rada sa ovim uređajem.</p> |   | <p>Zabranjeno je: odlagati punjive baterije sa kućnim otpadom, bacati ih u vatru, bacati ih u prirodu.</p> |
|   | <p>Opasnost od električnog udara.<br/>Opasnost po život.</p>                       |   | <p>Ne odlažite punjive baterije skupa sa redovnim kućnim otpadom.</p>                                      |
|  | <p>Opasnost od eksplozivnih materijala.</p>  |  | <p>Struja i tip voltaže.</p>   |

**UPUTSTVA ZA PUNJAČ BATERIJA TPCH3602**



**Tehnički podaci**

Ulazna struja:	100-240V~ 50/60Hz
Izlazna struja:	36V DC 1.8A
Klasa izolacija:	II / 
Vrsta baterije:	Li-Ion

**Pročitajte i pratite sva bezbednosna uputstva****Važna bezbednosna uputstva**

Kada koristite električne proizvode, potrebno je pridržavati se osnovnih mera opreza i uvek vežbati uključujući sledeće:

- Pročitajte i pratite sva bezbednosna uputstva.
- Pročitajte i pratite sva uputstva koja se nalaze na proizvodu ili su obezbeđena sa proizvodom.
- Za jedinicu povezanu kablom, nemojte koristiti produžni kabl.
- Instalaciju i električnu instalaciju mora obaviti kvalifikovana osoba lica(a) u skladu sa svim važećim standardima, uključujući konstrukciju otpornu na vatru.
- Za jedinicu povezanu kablom, nemojte instalirati niti koristiti unutar 3 m od bazena
- Jedinicu povezanu kablom, nemojte koristiti u kupatilu.

**Bezbednosne informacije**

Ovaj aparat mogu koristiti deca uzrasta od 8 godina i više i osobe sa smanjenim fizičkim, čulnim ili mentalnim sposobnostima ili nedostatka iskustva i znanja ako imaju nadzor ili uputstva u vezi sa upotrebom uređaja na bezbedan način i razumeju opasnosti koje su uključene. Deca se ne smeju igrati sa uređajem. Čišćenje i korisničko održavanje ne smeju da više deca bez nadzora.

**Upozorenje!** Kada koristite punjač baterija, treba poštovati osnovne mere predostrožnosti za zaštitu od strujnog udara, opasnosti od povreda I opekotina.

- Pročitajte i pridržavajte se ovih uputstava pre upotrebe uređaja.
- Ovim se mogu puniti svi sledeći paketi baterija punjač: TPCH3602
- Ovaj punjač se može koristiti samo u zatvorenom prostoru u suvim uslovima.
- Ovaj punjač nije namenjen za punjenje bilo kog drugog tipa baterije i nikada se ne sme koristiti u eksplozivnim ili zapaljivim sredinama.
- Baterije koje nisu punjive se ne mogu puniti ovim punjačem baterija.
- Da biste se zaštitili od rizika od strujnog udara, nemojte uroniti jedinicu, kabl ili utikač u vodu ili drugu tečnost.
- Pre korišćenja uređaja proverite da mrežni kabl i mrežni utikač nije oštećen.
- Uređaj ne sme biti vlažan i ne sme se koristiti u vlažnom okruženju.
- Ne koristite uređaj ako je pretrpeo jak udar ili potres ili je oštećen na bilo koji drugi način.
- Usled toplote koja se stvara tokom punjenja, punjač ne treba da radi na zapaljivoj površini ili u zapaljivoj sredini.
- Ne pokrivate ventilacione proreze.
- Nikada sami ne rastavljajte uređaj. Opasnost od strujnog udara ili požara može biti uzrokovana nepravilnim ponovnim sastavljanjem.
- Kada se aparat ne koristi i pre čišćenja i održavanja, isključite uređaj iz utičnice.
- Tokom punjenja, baterija sa punjačem mora biti smeštena u dobro provetrenom prostoru. Neispravnost tokom punjenja može biti uzrokovano skladištenjem i radom na mestima gde temperatura prelazi +40°C; ovo bi trebalo da bude izbegavao. Punjenje baterija u zatvorenim ormanima, blizu toplote izvora (radijatori, jako sunce) itd., izaziva toplotu da akumuliraju i mogu oštetiti uređaj.
- Ako se baterija neće koristiti duže vreme, izvucite bateriju iz punjača i isključite mrežni utikač.
- Zaštitite kontakte baterije da biste izbegli kratak spoj izazvan metalnim predmetima koji mogu izazvati požar ili eksploziju.
- Nemojte zakivati niti zašrafijivati pločice sa imenom ili natpise na uređaj. Na taj način se može postaviti zaštitna izolacija neefikasna. Preporučuju se lepljive etikete.
- Ako je kabl za napajanje oštećen, mora se zameniti u ovlašćenom servisu.

**Upozorenje:** Ne stavljajte nikakve predmete u ventilaciju slotova ili konektora za punjenje. Ovo može prouzrokovati oštećenje uređaja i može povećati rizik od ličnih povreda i oštećenje imovine.

**Upozorenje:** Nemojte menjati ili modifikovati jedinicu iz originalnog dizajna ili funkcije. Ovo može povećati



rizik od ozbiljne telesne povrede ili materijalne štete.

**Upozorenje:** Pre nego što uključite svoj proizvod, budite sigurni da korišćeni napon napajanja odgovara naponu naznačeno na natpisnoj pločici.

### Navedeni uslovi upotrebe

Proizvod je namenjen samo za punjenje Li-Ion baterije od 36 V pakovanja. Za detalje pogledajte "TEHNIČKI PODACI". Ako je kabl za napajanje oštećen, mora se zameniti u ovlašćenom servisu.

### Rukovanje

**Upozorenje:** Ne dozvolite da vas poznavanje proizvoda učini nemarnim. Zapamtite da je nemaran delić dovoljan za nanošenje ozbiljne povrede.

**Upozorenje:** Nemojte koristiti nikakve dodatke koje ne preporučuje proizvođač ovog proizvoda.

Upotreba podataka koji se ne preporučuju može dovesti do ozbiljne telesne povrede.

**Upozorenje:** Nikada ne koristite punjač tamo gde postoji mogućnost zapaljivih ili eksplozivnih gasova ili para. Držite podalje od nafte, boja i sredstava za čišćenje i sistemi grejanja na gas.

**Upozorenje:** Punite u dobro provetrenom prostoru. Ne blokirajte otvore punjača. Neka budu jasni kako bi se omogućila ispravna ventilacija.

### Punjenje baterije

Paketi baterija se isporučuju u stanju malog napunjenosti radi sprečavanja mogućih problema. Stoga bi trebalo da ih punite do palenja zelene LED diode na prednjoj strani punjača.

#### Punjenje vruće baterije

Kada koristite alat kontinuirano, baterija će postati vruća. Trebalo bi da pustite vruću bateriju da se ohladi oko 30 minuta pre nego što pokušate punjenje.

**Napomena:** Ova situacija se dešava samo kada se kontinuirano koristi alat te uzrokuje da se baterije zagreju. To se ne dešava pod normalnim okolnostima. Pogledajte PUNJENJE HLADNE BATERIJA za normalno punjenje baterija. Ako punjač ne puni bateriju normalno, vratite i bateriju i punjač u najbliži ovlašćeni servis.

#### Punjenje hladne baterije

Ovim punjačem punite samo litijum-jonske baterije od 36 v. Uverite se da je napajanje uobičajeno za domaćinstvo 240V~50Hz. Uverite se da je baterija prethodno pričvršćena u punjaču

- Priključite punjač na napajanje.
- Postavite bateriju u punjač, poravnavajući podignuti rebro na bateriji sa žlebom u punjaču.
- Gurnite bateriju da biste bili sigurni da je punjač u kontaktu sa baterijom i pravilno spojite kontakte u punjaču.

**Napomena:** Nakon što je punjenje završeno, zelena LED lampica punjača će ostati uključena sve dok se baterija ne izvadi iz punjača ili se punjač ne isključi iz napajanja. Baterija će postati malo topla na dodir tokom punjenja. Ovo je normalno i ne ukazuje na problem. Ne stavljajte punjač i bateriju u oblasti ekstremne vrućine ili hladnoće. Oni će najbolje raditi na normalnoj sobnoj temperaturi.

**Napomena:** Punjač i bateriju treba staviti na mesto gde je temperatura veća od 10°C ali manje od 40°C.

- Kada se baterije potpuno napune, isključite punjač iz napajanja i izvadite bateriju.

### Karakteristike zaštite baterije

36 V litijum-jonske baterije su dizajnirane sa karakteristikama koje štite litijum-jonske ćelije i produžavaju vek trajanja baterije. Ako se alat zaustavlja tokom upotrebe, otpustite okidač da biste ga resetovali i nastavili operacija. Ako alat i dalje ne radi, potrebna je bateriju napuniti.

**Upozorenje!** Ako u bilo kom trenutku tokom procesa punjenja nijedna LED lampica ne svetli, izvadite bateriju iz punjača da biste izbegli oštećenje proizvoda. Nemojte umetati drugu bateriju. Vratite punjač i bateriju najbližem ovlašćenom servisu.

### Održavanje

Unutar uređaja nema delova ili podešavanja koje može da servisira korisnik baterije ili punjača. Oba treba da se vrate ovlašćenom servisu u slučaju problema.

**Upozorenje!** Rizik od povreda. Servis, testiranje i popravke treba da obavljaju samo ovlašćeni servis.

### Čišćenje punjača

**Upozorenje!** Isključite kabl za napajanje punjača iz napajanja pre čišćenja kako bi se sprečile ozbiljne lične

povrede.

- Očistite površinu punjača (osim nalepnica) vlažnom krpom sa blagim deterdžentom.
- Ne koristite jake deterdžente na plastičnom kućištu. Mogu ih oštetiti određena aromatična ulja kao što je bor i limun, i rastvaračima kao što je kerozin.
- Vлага može izazvati opasnost od strujnog udara. Obrišite svu vlagu mekom suvom krpom.
- Koristite malu četku ili vazduh malog pritiska sa četkicom za čišćenje otvora za vazduh na punjaču.
- Držite ventilacione otvore bez prepreka.

### Skладиštenje

Čuvajte svoj punjač na hladnom i suvom mestu između 10 i 25 °C. Ne preporučuje se da ga ostavljate u vozilu tokom vrućine ili hladnoće. Uverite se da metalne strugotine ne mogu pasti u otvore tokom skladištenja, jer to može izazvati ozbiljne povrede kada se sledeći put koristi.

### Led funkcije

#### Način rada

Napajanje u pripravnosti  
Punjenje  
Napunjeno  
Previše toplo ili hladno  
Neispravno

#### Crvena

Ne svetli  
Ne svetli  
Ne svetli  
Trepće  
Trepće

#### Zelena

Svetli  
Trepće  
Svetli  
Trepće  
Ne svetli

### Upozorenje

- Pre upotrebe proverite da li su izlazni napon i struja punjača baterija pogodni za punjenje baterije.
- Isključite napajanje pre nego što napravite ili prekinete veze sa baterijom.
- Čišćenje i korisničko održavanje ne smeju da vrše deca bez nadzora.
- Ako oblik utikača ne odgovara utičnici, koristite adapter za priključak odgovarajuće konfiguracije za utičnicu.

### Održavanje i servisiranje

- Oprema se ne sme skladištiti u vlažnom okruženju ili na mestima sa korozivnim gasovima, već na suvom mestu van domašaja dece.
- Očistite površinu opreme i obrišite je samo suvom krpom.
- Oprema se ne sme demontirati. Ako je oprema oštećena, obratite se ovlašćenom servisu.
- Održavanje i servisiranje nisu potrebni u normalnim uslovima.

### Simboli i njihovo značenje



Simbol upozorenja i opasnosti.



Obavezno pročitajte uputstvo za upotrebu pre početka rada sa ovim uređajem.



Opasnost od električnog udara.  
Opasnost po život.



Opasnost od eksplozivnih materijala.



Klasa zaštite II



Upotreba isključivo u zatvorenom prostoru.



Ovaj simbol pokazuje polaritet uređaja.



Struja i tip voltaže.



Proverite da li je kabel za napajanje u dobrom stanju i da nije oštećen.



Držite decu dalje od električnog alata.



Pri radu sa električnim alatom nosite zaštitu za uši od buke, zaštitnu masku za disajne puteve, zaštitne naočare i zaštitne rukavice.

**NAPOMENA: Ovo uputstvo je rađeno isključivo za srpsko tržište i kao takvo je originalno.**

UPUTSTVO IZDAO: Womax, Herman-Voith Straße 4, 89522 Heidenheim, Nemačka

# PRAVA POTROŠAČA

Poštovani potrošači,

Kupili ste proizvod: **KOSAČICA BATERIJSKA**

koji je uvezlo **WOBY HAUS DOO**, Braće Ribnikar 55, 21000 Novi Sad,

tip: **GP-LM 36 LI**, fabrički broj: \_\_\_\_\_, datum proizvodnje \_\_\_\_\_.

Datum fiskalnog računa: \_\_\_\_\_, broj fiskalnog računa: \_\_\_\_\_.

Naziv i adresa trgovca i pečat: \_\_\_\_\_

(M.P.)

**DA BISTE UVEK ZNALI SVOJA PRAVA U VEZI SA SAOBRAZNOŠĆU PROIZVODA KOJI STE KUPILI, A I RADI LAKŠE IDENTIFIKACIJE PROIZVODA I DATUMA PRODAJE, PREPORUČUJEMO VAM DA SAČUVATE OVAJ DOKUMENT!**

Ovom kupovinom stekli ste sva prava o saobraznosti propisana članom 50. – 52. Zakona o zaštiti potrošača („Službeni glasnik RS“ br. 62/2014) koja ovaj proizvod sadrži.

Ako roba koju ste kupili nije saobrazna ugovoru, obratite se trgovcu kod koga ste robu kupili, u roku od **2 godine** od dana kupovine uređaja, odnosno **6 meseci za bateriju**, i imate pravo da zahtevate da Vam otkloni nesaobraznost u primerenom roku, opravkom ili zamenom bez naknade, ili ukoliko ne ostvarite pravo na opravku, ili zamenu u primerenom roku, imate pravo da raskinete ugovor (povraćaj novca).

Trgovac kome ste izjavili reklamaciju dužan je da Vam odgovori najkasnije u roku od 8 dana od dana prijema reklamacije, sa izjašnjenjem o podnetom zahtevu i predlogom njegovog rešavanja.

U slučaju prihvatanja reklamacije, sve troškove potrebne za otklanjanje nesaobraznosti proizvoda, kao i troškove prevoza nesaobraznog proizvoda, snosi će trgovac.

Za sve informacije i u cilju što bržeg i efikasnijeg rešavanja eventualnih problema, preporučujemo Vam usluge ovlašćenog servisa koji je naveden u Uputstvu za upotrebu.

U svrhu što bolje i kvalitetnije eksploatacije ovog proizvoda, molimo Vas da proizvod koristite u skladu sa uputstvom za upotrebu kao i da ga ne izlažete uslovima koji mogu da onemoguće ili umanje saobraznost (prašina, vlaga, toplota, pad, udar i slični uslovi ili faktori).

Ovim dokumentom prestaje važnost svih garantnih dokumenata koje eventualno dobijete prilikom kupovine, a nalaze se upakovani uz robu.

**NAPOMENA: Ovaj proizvod je namenjen isključivo za kućnu upotrebu i tretira se kao hobi alat. Svaka reklamacija za koju se ustanovi da je nastala upotrebom u profesionalne svrhe, smatraće se zloupotrebom i odstupanjem od predviđene namene i biće odbijena.**

# **Ovaj alat je namenjen ISKLJUČIVO ZA KUĆNU UPOTREBU i kao takvog ga treba koristiti**

**Potrošači molimo Vas da obratite pažnju  
na sledeće tačke i pojave o kojima treba voditi računa  
i izbegavati ih tokom upotrebe uređaja:**

1. Nestručna upotreba ili zloupotreba koja uzrokuje preopterećenje mašine usled dugog neprekidnog rada (pregrevanje motora), košenje mokre ili vlažne trave, ili upotreba neodgovarajućeg alata za dati uređaj (npr. neodgovarajućeg noža...).
2. Oštećenja nastala usled dejstva stranih tela (npr. opiljaka, prašine, kamenja, grana i sl.).
3. Oštećenja nastala kao rezultat nemara korisnika, neredovnog održavanja i čišćenja alata.
4. Oštećenja nastala usled nepridržavanja uputstva za upotrebu ili pogrešnog korišćenja, kao i usled normalnog predviđenog trošenja habanjem prilikom normalne upotrebe.
5. Oštećenja nastala padom, udarom ili dejstvom agresivnog hemijskog ili toplotnog dejstva.
6. Oštećenja nastala usled nedovoljnog ili neredovnog čišćenja otvora za ventilaciju.
7. Ukoliko je uređaj delimično ili potpuno otvaran od strane neovlašćenih lica ili servisa, kao i neovlašćeni zahvati na električnoj instalaciji uređaja.
8. Oštećenja nastala usled priključivanja na energetska mrežu u kojoj je napon manji ili veći od propisanog za optimalan rad mašine.
9. Ukoliko fabrička etiketa sa osnovnim podacima o mašini nedostaje ili je usled nepravilnog odnosa prema alatu pohabana do nečitljivosti ili neprepoznatljivosti.

Nije predviđeno da ovaj aparat upotrebljavaju osobe (uključujući i decu) sa smanjenim fizičkim, motoričkim i mentalnim sposobnostima ili osobe ograničenih znanja i iskustava bez prisustva osobe zadužene za njihovu bezbednost, odnosno staranje.

Deca se ne smeju igrati ovakvim aparatima.

## **SERVISER:**

**WOBY HAUS d.o.o.**  
**NOVI SAD**  
**Rumenački put bb**  
**Tel: 021/ 22-16-990**  
**Fax: 021/ 22-16-957**  
**e-mail: servis@wobyhaus.co.rs**

## **UVOZNIK:**

**WOBY HAUS d.o.o.**  
**NOVI SAD**  
**Braće Ribnikar 55**  
**Tel: 021/ 47-222-12**  
**Fax: 021/ 47-222-17**  
**e-mail: info@wobyhaus.co.rs**

**Proizvođač: Womax, Herman-Voith Straße 4, 89522 Heidenheim, Nemačka**