



1. Pregledajte kompletan uređaj, posebno obratite pažnju na sve spojeve i na sva vidljiva oštećenja.  
Priprema pre pokretanja:

**Upotreba**

1. Dizajn uređaja je moderan, jedinstven i zaštićen patentima.
2. Princip rada uređaja je rasprskavanje tečnosti vazduhom pod pritiskom.
3. Većina delova ovog uređaja je napravljena od plastike ili od lakog aluminijuma što uređaj čini laganim i prikladnim za nošenje.
4. Prskalica ima veoma funkcionalan olov, tako da tečnost ispušta u vidu fine magle koja je dovoljna za adekvatnu zaštitu biljaka. Uređaj može rasprskavati sa različitim oblicima mlaza, što takođe dovodi do uštede hemikalija i vode.

**Opis uređaja**

Ovo je kompaktno, praktično, pernosiv i veoma delovoran uređaj koji se koristi u domenu zaštite bilja kao uređaj za namakanje tehnih pesticida i ostalih tehnih zaštitnih sredstava. Podsejan je za upotrebu na plantazijama i poljima panjaka, pšenice, plinca, voćki, lekovitog bilja itd. Treba poštovati reč proizvođača i uređaj koristiti samo za one poslove za koje je namenjen jer svako zloupotreba uređaja može proizvoditi kvarove i povrede.

**Upotreba u skladu sa namenom**

Dimenzije 18x40x380x555x80mm	Neto masa: 11,5kg
Kapacitet rezervoara 18l	50000/min
Rasprskavanje: 21,7 kg/min	29 m
Dometa rasprskavanja: 29 m	225 m
Dometa pranja: 29 m	1,18 kW
Snaga motora: 1,18 kW	140F
Tip motora: 140F	530 g/kWh
Podržana goriva: 530 g/kWh	Bez kontakta
Odnos mešavine: Bez kontakta	Stacionarni startera
Zaustavljanje: Gašenjem na prekidaču	

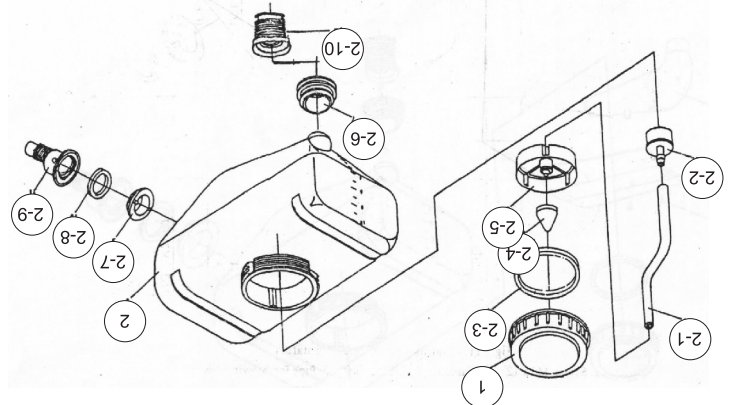
**Tehničke karakteristike**

- Motor mora koristiti mešovitu goriva. Odnos između goriva i ulja određen prema uputstvu za korišćenje. Benzin je bezolovni, a ulje treba da je aviooktani benzinski motor (Stiogo je zabranjena upotreba druge vrste ulja).
- Nakon što pokrenete prskalicu, motor mora raditi bez opterećenja 3-5 minuta. I što toku nega što isključite prskalicu. Stiogo je zabranjeno da motor stajno radi pod opterećenjem jer tako može doći do oštećenja motora, kvarova i povreda, takođe je veoma opasno da se motor naglo zaustavi dok je pod velikim opterećenjem jer i tada može doći do kvarova i povreda.
- Da bi sprečili požar, nikada nemojte skidati uređaj sa gorivom u rezervoaru i mogu izazvati požar. Pušenje je strogo ispaćenje mogu doći u dodir sa otvorenim plamenom i mogu izazvati požar. Pušenje je strogo zabranjeno prilikom korišćenja uređaja ili u njegovoj blizini.
- Površina prišućača i cilindra motora može biti jako vruća pa ih stoga nemojte dodirivati golim rukama. Zdravljena prilikom korišćenja uređaja ili u njegovoj blizini.

**Upozorenje za korisnike**



1. Poklopac rezervoara; 2. Rezervoar sredstva za prskanje; 2-1. Cev; 2-2. Zamenljivi ventil; 2-3. Zapfivač; 2-6. Sifo; 2-7. Zapfivač; 9. Novitka pod pritiskom; 10. Zapfivač; 11. Ventil; 12. Cev

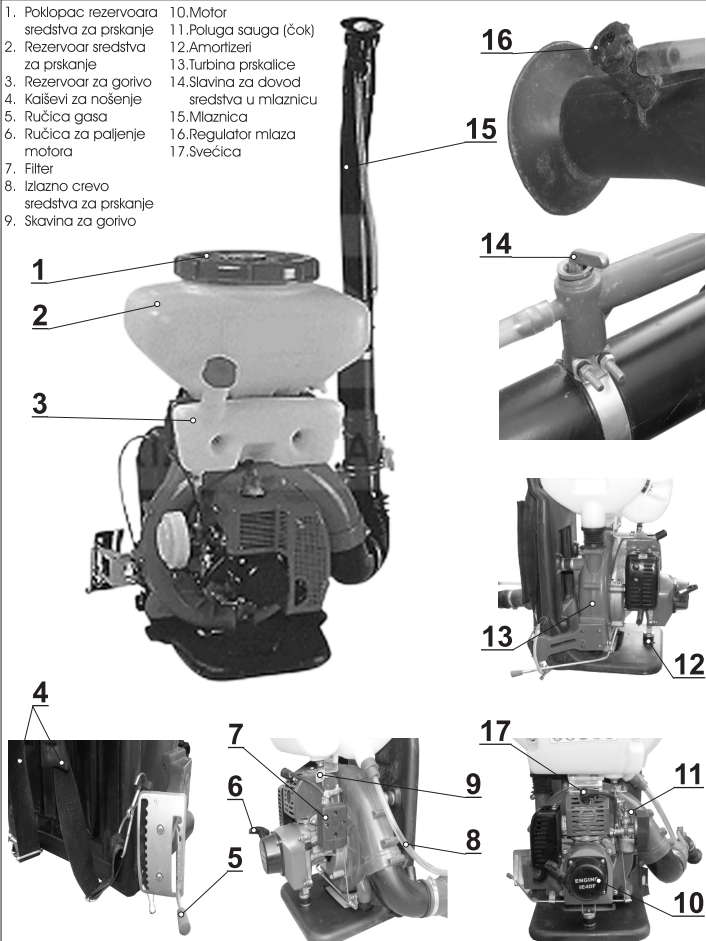


**Delovi rezervoara sredstva za prskanje**

1. Očistite sve hemikalije koje su iscurile.
2. Očistite nastajage ulja i nečistoće.
3. Opetite rezervoar i druge gumene i platične delove sa čistom vodom, **ne perite motor sa vodom**.
4. Proverite da li curenje goriva ili tečnosti, proverite sve spojeve i odmah otklonite nedostatke.
5. Proverite zategnutos vijaka ili da li nedostaju, zategnite ih po potrebi.
6. Nakon kompletnog održavanja, skidajte uređaj na svom i dobro proverite mesto. Dleko od vatre i direktnog izloženosti suncu.
7. Održavanje za duži period
8. Uređaj treba održavati na duži period prema sledećem:
1. Završite benzini kao što je navedeno u uputstvu za motor.
2. Rastavite sve delove i očistite ih pažljivo da bi otklonili ulje i nečistoće.
3. Vodom ili vodom sa blagim sapunom operite rezervoar za hemikalije, duvač i cev, zatim ih isperite čistom vodom.
4. Svi plastični i gumeni delovi motora se sklanjati sa suvevin zrakom.
5. Prekrijte uređaj najlonom i odložite ga na suvo i dobro provereno mesto.

**1. Tehničko održavanje uređaja nakon svakodnevnne upotrebe**

2. Skinite svećicu.
3. Meknom krpom prebrisite čitov motor
4. Prskalicu skidajte na svom, prozračnom i bezbednom mestu do sledeće upotrebe.



1. Poklopac rezervoara sredstva za prskanje
2. Rezervoar sredstva za prskanje
3. Rezervoar za gorivo
4. Kaiševi za nošenje
5. Ručica gasa
6. Ručica za paljenje motora
7. Filter
8. Izlazno crevo sredstva za prskanje
9. Skavina za gorivo
10. Motor
11. Poluga sauga (čok)
12. Amortizeri
13. Turbina prskalice
14. Slavina za dovod sredstva u mlaznicu
15. Mlaznica
16. Regulator mlaza
17. Svećica



**GARANTNI LIST**

NAZIV PROIZVODA: PRSKALICA LEDNA MOTORNA

TIP PROIZVODA: **W-MRS 16**

FABRIČKI BROJ:

DATUM PRODAJE:

KUPAC:

POTPIS PRODAVCA:

PEČAT

SERVISER:

UVOZNIK:

DAVALAC GARANCIJE:

WOBY HAUS d.o.o.  
NOVI SAD  
Rumenački put bb  
Tel: 021/ 62-16-990  
Fax: 021/ 62-16-957  
e-mail: servis@wobyhaus.co.rs

WOBY HAUS d.o.o.  
NOVI SAD  
Braće Ribnikar 55  
Tel: 021/ 47-222-12  
Fax: 021/ 452-457  
e-mail: info@wobyhaus.co.rs

WOBY HAUS d.o.o.  
NOVI SAD  
Braće Ribnikar 55  
Tel: 021/ 47-222-12  
Fax: 021/ 452-457  
e-mail: info@wobyhaus.co.rs