

WOMAX

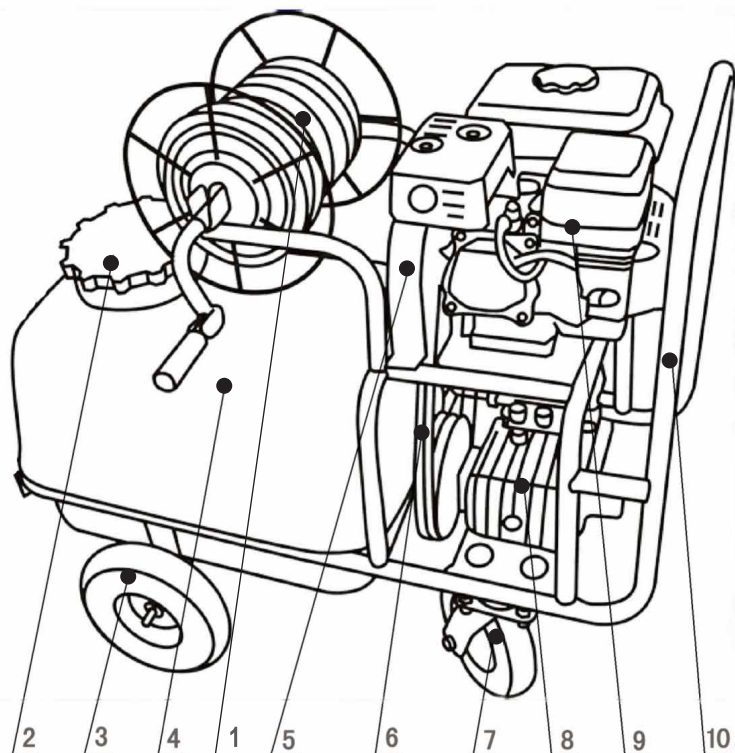
Germany



UPUTSTVO ZA UPOTREBU W-MRS 3100-100 Art.Nr: 787.310.10



SRB Prskalica motorna



1. Crevo visokog pritiska
2. Poklopac rezervoara
3. Prednji točkovi
4. Rezervoar sredstva za prskanje
5. Štitnik remena
6. Remen
7. Zadnji (zakretni) točkovi
8. Pumpa
9. Motor
10. Metalni ram

Upozorenje za korisnike

- Motor mora koristiti čist bezolovni benzin 95 oktana. Za podmazivanje motora koristiti motorno ulje SAE30 koje se sipa u poseban rezervoar za ulje motora.
- Nakon što pokrenete prskalicu, motor mora raditi bez opterećenja 3-5 minuta, i isto tako pre nego što isključite prskalicu. Strogo je zabranjeno da motor stalno radi pod opterećenjem jer tako može doći do oštećenja motora, kvarova i povreda, takođe je veoma opasno da se motor naglo zaustavi dok je pod velikim obrtajima jer i tada može doći do kvarova i povreda.
- Da bi sprečili požar, nikada nemojte skladištiti uređaj sa gorivom u rezervoaru za gorivo u prostoru u kome isparenja mogu doći u doticaj sa otvorenim plamenom i mogu izazvati požar. Pušenje je strogo zabranjeno prilikom korošćenja uređaja ili u njegovoj blizini.
- Površina prigušivača i cilindra motora može biti jako vruća pa ih stoga nemojte dodirivati golim rukama.

Tehničke karakteristike

Motor:	benzinski četverotaktni
Benzin:	bezolovni 95 oktana
Motorno ulje:	SAE 30
Kapacitet rezervoara:	100 L
Rasprskavanje:	15-25 L/min
Domet rasprskavanja:	10 m
Tip pumpe prskalice:	CY-22
Br. obrtaja pumpe:	800-1000 o/min
Pritisak mlaza:	2-3.5 MPa
Snaga motora:	3.1 KW
Br. obrtaja motora:	3600 o/min
Pokretanje motora:	Ručno na potez
Zvučni pritisak LpA:	96 dB(A)
Vrednosti zvučne snage LwA:	105 dB(A)
Faktor nesigurnosti K:	3 dB(A)

Upotreba u skladu sa namenom

Ovo je kompaktan, praktičan, prenosiv i veoma delotvoran uređaj koji se koristi u domenu zaštite bilja kao uređaj za nanošenje tečnih pesticida i ostalih tečnih zaštitnih sredstava.

Trba poštovati instrukcije proizvođača i uređaj koristiti samo za one poslove za koje je namenjen, jer svaka zloupotreba uređaja može prouzrokovati kvarove i povrede.

Opis uređaja

1. Dizajn uređaja je moderan, jedinstven i zaštićen patentima.
2. Princip rada uređaja je rasprskavanje tečnosti vazduhom pod pritiskom.
3. Većina delova ovog uređaja je napravljena od plastike što uređaj čini lakšim za nošenje.
4. Prskalica ima veoma funkcionalan otvor, tako da tečnost ispušta u vidu fine magle koja je dovoljna za adekvatnu zaštitu biljaka, što takođe dovodi do uštede hemikalija i vode.

Upotreba

Priprema pre pokretanje:

1. Pregledajte kompletan uređaj, posebno obratite pažnju na sve spojeve i na sva vidljiva oštećenja.
2. Ako se spremate da upotrebite novi ili dugo skladišten uređaj, prvo uklonite zapeklo ulje u cilindru. To

možete uraditi na sledeći način: skinite svećicu, palcem leve ruke blago povucite ležište svećice, sa desnom rukom povucite ručicu za paljenje motora i to nekoliko puta, dok višak ulja ne izađe napolje.

3. Vratite svećicu na mesto i proverite da li se uređaj može pokrenuti, svećica bi trebalo da baca plavu varnicu.

Pokretanje:

1. Sipanje goriva: motor uređaja je jednocilindrični, četvertaktni, gorivo je čist bezolovni benzin.
Ne dosipati gorivo dok uređaj radi ili dok je motor vruć!!!
2. Otvaranje protoka goriva:
Slavinu za gorivo okrenite prema dole u položaj otvoreno.
3. Podignite ručicu gasa.
4. Ako pokrećete uređaj prvi put ili po hladnom vremenu, povucite saug napolje da bi zatvorili protok vazduha; Kada startujete topao motor, ostavite saug potpuno otvoren.
5. Povucite ručicu za paljenje motora polako nekoliko puta da bi omogućili govirvu da dođe do cilindra, zatim povucite ravnomerno i brzo da bi startovali motor.
6. Držite saug otvoren sve vreme nakon startovanja motora. Kada pokrenete motor, pustite ga da 3-5 minuta radi bez gasa, na malim obrtajima pa tek nakon toga započnite sa radom.

Rad sa uređajem:

1. Podesite uređaj za prskanje.
2. Zatvorite slavinu za dovod sredstva u mlaznicu.
3. Pripremljeno sredstvo za zaštitu (izmešano ili rastvoreno u vodi), sipajte polako u rezervoar uređaja. Ako sredstvo pripremate u samom rezervoaru, obavezno prvo naspitate čistu vodu pa tek onda hemikaliju koju rastvarate.
Napomena: Testirajte uređaj sa čistom vodom da vidite da li negde propušta ili curi. Sredstvo za prskanje mora biti u savršeno tečnom stanju (razmućeno) jer i najmanje nečistoće mogu da začepi diznu na prskalici. Nakon punjenja rezervoar mora biti dobro zatvoren poklopcem(1).
Dopunjavanje se može vršiti i kada uređaj radi samo na najmanjoj brzini.
4. Prskanje:
Kada je uređaj napunjen sredstvom i sa uključenim motorom, ručicu gasa fiksirajte u položaj koji daje približno 5000 obrtaja u minuti.
5. Otvorite slavinu za dovod sredstva u mlaznicu i podesite regulator mlaza na željenu vrstu mlaza.

Obratite pažnju na sledeće kada prskate

- Kada prskate, nemojte držati mlaznicu usmerenu samo u jedno mesto da ne bi došlo do oštećenja biljke od previše hemikalija.
- Polagano se krećite pomerajući mlaznicu levo-desno, tako da se pokrije svako mesto koje treba poprskati, odnosno što veća površina. Brzinu hoda treba prilagoditi tome da se pomeranjem prskalice levo-desno pokrije kompletna površina koja se prska.
- Količina sredstva koja će biti nanešena po biljci se reguliše brzinom kretanja lica koje obavlja prskanje ili okretanjem regulatora mlaza.
- Raspršene čestice su izuzetno sitne, i teško je videti učinak rasprskavanja. Generalno, kada vidite da se lišće pomera pod uticajem struje rasprskavanja, to znači da su čestice koje rasprskavate došle do njega.

Rasprskavanje nije dozvoljeno u sledećim slučajevima:

- a. Rasprskavanje otrovnih hemikalija kao što je 1605.
- b. Pri brzini vetra većoj od 5 m/s.
- c. Pri snažnom porastu vetrova.
- d. Pri promeni ugla duvanja vetra u odnosu na putanju kretanja do 45°.

Gašenje motora:

1. Zatvorite slavinu za dovod sredstva u mlaznicu.
2. Usporite motor i pustite ga radi bez gasa 3-5 minuta, tek tada prekinite dovod goriva okretanjem slavine za gorivo u vodoravan položaj (zatvoreno) i sačekajte da se motor ugasi.

Opšte mere bezbednosti

1. Pročitajte uputstvo za upotrebu pažljivo. Budite sigurni da ste ga dobro razumeli pre upotrebe.
2. Nosite zaštitnu odeću:
 - 2-1. Zaštitna kapa
 - 2-2. Zaštitne naočare
 - 2-3. Zaštitna maska za disanje
 - 2-4. Zaštitne rukavice duge
 - 2-5. Odeća koja štiti od otrovnih hemikalija
 - 2-6. Duboke čizme
3. Lica koja ne smeju da rukuju sa prskalicom:
 - 3-1. Mentalno obolele osobe
 - 3-2. Osobe pod dejstvom alkohola
 - 3-3. Maloletna lica
 - 3-4. Osobe koje nisu upoznate sa uređajem
 - 3-5. Premorene ili bolesne osobe koje ne mogu bezbedno da rukuju sa prskalicom
 - 3-6. Umorne osobe
 - 3-7. Trudnice i dojilje
4. Sprečite požar:
 - 4-1. Nemojte pušiti ili paliti vatru u blizini prskalice
 - 4-2. Nemojte dosipati gorivo dok motor radi ili je još topao
 - 4-3. Nemojte prosipati gorivo po uređaju, a ako se to i desi, odmah obrišite
 - 4-4. Dobro pričvrstite rezervoar za gorivo
 - 4-5. Pre nego što pokrenete motor, odmaknite se na bezbednu udaljenost od mesta gde skladištite gorivo
5. Startovanje uređaja
 - 5-1. Zabranjeno je stajati ispred mlaznice čak i ako je zatvorena slavina za dovod sredstva u mlaznicu.
6. Zamagljivanje
 - 6-1. Izvoditi operaciju po hladnom vremenu sa malo vetra. Na primer, rano ujutro ili kasno popodne. To će smanjiti isparavanje i curenje hemikalija i povećati učinak.
 - 6-2. Rukovaoc mora obratiti pažnju na pravac vetra.
 - 6-3. Ako hemikalije dođu u dodir sa očima ili ustima, operite ih čistom vodom i zatim idite kod doktora.
 - 6-4. Ako rukovaoc ima glavobolju ili vrtoglavicu, prestanite sa radom odmah i idite kod doktora.
 - 6-5. Radi sigurnosti rukovaoca, zamagljivanje se mora obaviti strogo prema instrukcijama priloženim na hemikalijama i poljoprivrednim merama.

Tehničko održavanje i skladištenje na duže vreme

- Dnevno: Proverite sve vijke i sve spojeve, proverite da ventilacioni otvori na motoru nisu zaprljani, proverite nivo ulja za podmazivanje motora i po potrebi dospite. Nivo ulja održavajte na 1/2 meča ulja!!!
- Nakon 20 sati rada: Očistite/zamenite filter vazduha i goriva.
- Nakon 50 sati rada: Dotegnite sve vijke na cilindru i očistite ga od čađi, uklonite čađ sa svećice (proverite da li je zazor u okviru dozvoljenih 0.6-0.7mm), zamenite ulje za podmazivanje pumpe prskalice.

Skladištenje

Ako prskalicu nećete koristiti duži vremenski period, obavezno uradite sledeće:

1. Ispustite gorivo iz rezervoara i iz karburatora;

2. Skinite svećicu;
3. Mekanom krpom prebrišite čitav motor
 - Prskalicu skladištite na suvom, prozračnom i bezbednom mestu do sledeće upotrebe.

1. Tehničko održavanje uređaja nakon svakodnevne upotrebe










1. Očistite sve hemikalije koje su iscurile.
2. Ošistite naslage ulja i nečistoće.
3. Operite rezervoar i druge gumene i platične delove sa čistom vodom, **ne perite motor sa vodom.**
4. Proverite da li curi gorivo ili tečnost, proverite sve spojeve i odmah otklonite nedostatke.
5. Proverite zategnutost vijaka ili da li nedostaju, zategnite ih po potrebi.
6. Nakon kompletnog održavanja, skladištite uređaj na suvom i dobro provetrenom mestu. Dleko od vatre i direktne izloženosti suncu.

2. Odlaganje za duži period

Uređaj treba odložiti na duži period prema sledećem:

1. Zatvorite benzin kao što je navedeno u uputstvu za motor.
2. Rastavite sve delove i očistite ih pažljivo da bi odklonili ulje i nečistoće.
3. Vodom ili vodom sa blagim sapunom operite rezervoar za hemikalije, duvač i cevi, zatim ih isperite čistom vodom.
4. Svi plastični i gumeni delovi moraju se skloniti sa sunčevih zraka.
5. Prekrijte uređaj najlonom i odložite ga na suvo i dobro provetreno mesto.

Simboli koji se nalaze u ovom uputstvu i na samom proizvodu i njihovo značenje

	Obavezno pročitati uputstvo za upotrebu pre korišćenja uređaja.		Nosite zaštitnu masku za disanje.
	Nosite zaštitnu radnu odeću.		Nosite zaštitne naočare.
	Nosite zaštitne dugačke rukavice.		Operite ruke nakon rada sa ovim uređajem.
	Nosite zaštitne gumene čizme.		Opasnost od lako zapaljivih materijala.
	Nosite zaštitu za uši.		

Zaštita životne sredine

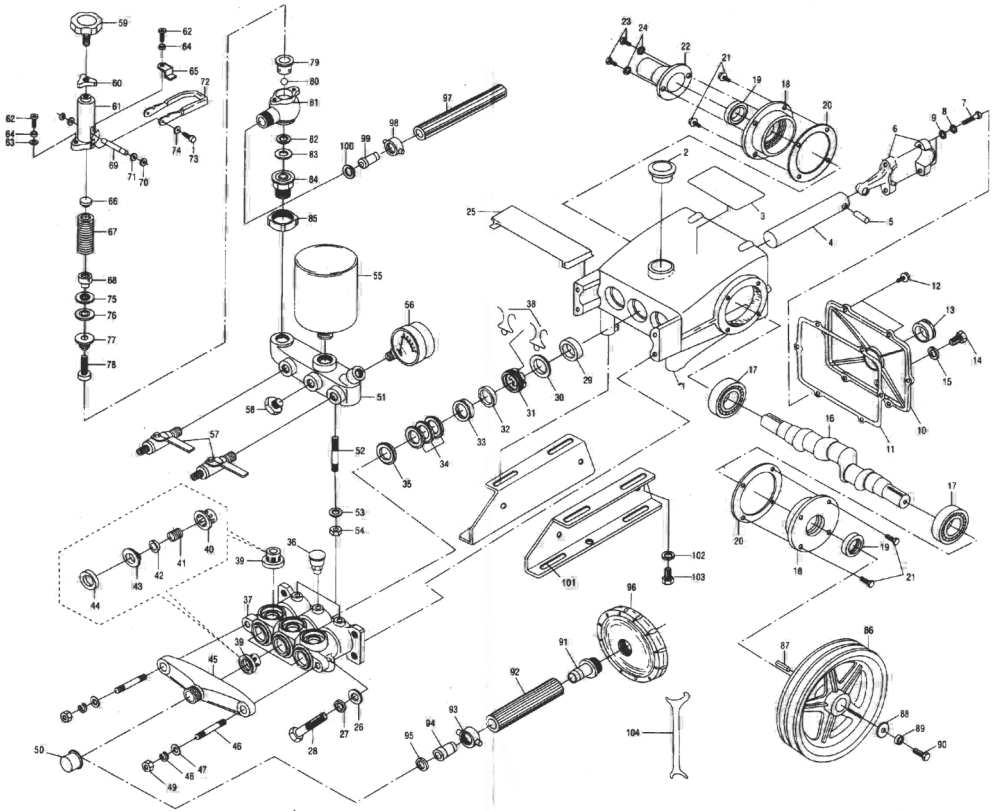


Nakon isteka radnog veka uređaja, ne odlažite ga skupa sa redovnim kućnim otpadom, nego ga predajte u vama najbliži centar za reciklažu. Na taj način će te doprineti očuvanju životne sredine i obezbediti sirovine za buduću proizvodnju.

NAPOMENA: Ovo uputstvo je rađeno isključivo za srpsko tržište i kao takvo je originalno.

UPUTSTVO IZDAO: Womax, Lammstrasse 81, D-89520 HEIDENHEIM, Nemačka

Zaštita životne sredine



EC deklaracija o usaglašenosti

(prevod)

Mi proizvođač,

Womax

Lammstrasse 81, D-89520 HEIDENHEIM

Izjavljujemo da su nabrojane mašine u saglasnosti sa svim osnovnim i bezbednosnim zahtevima:

- EMC direktiva 2004/108/EC.

Naziv mašine: Prskalica motorna

Tip mašine: W-MRS 2200-14; W-MRS 750-15; W-MRS 3100-100.

Za nevedene modele, izdati su ispitni izveštaji: E8N 08 12 60636 031.

Primenjeni standardi:

EN 14982:1998

Sva tehnička dokumentacija se nalazi u sedištu kompanije Womax, Lammstrasse 81, D-89520 Heidenheim, Nemačka.

Lice odgovorno za tehničku dokumentaciju je Branislav Cvijanovic.

Datum: 17.02.2016.

Branislav Cvijanović
Direktor

PRAVA POTROŠAČA

Poštovani potrošači,

Kupili ste proizvod: **PRSKALICA MOTORNA**

koji je uvezlo **WOBY HAUS DOO**, Braće Ribnikar 55, 21000 Novi Sad,

tip: **W-MRS 3100-100**, fabrički broj: _____, datum proizvodnje _____.

Datum fiskalnog računa: _____, broj fiskalnog računa: _____.

Naziv i adresa trgovca i pečat: _____

(M.P.)

DA BISTE UVEK ZNALI SVOJA PRAVA U VEZI SA SAOBRAZNOŠĆU PROIZVODA KOJI STE KUPILI, A I RADI LAKŠE IDENTIFIKACIJE PROIZVODA I DATUMA PRODAJE, PREPORUČUJEMO VAM DA SAČUVATE OVAJ DOKUMENT!

Ovom kupovinom stekli ste sva prava o saobraznosti propisana članom 50. – 52. Zakona o zaštiti potrošača („Službeni glasnik RS“ br. 62/2014) koja ovaj proizvod sadrži.

Ako roba koju ste kupili nije saobrazna ugovoru, obratite se trgovcu kod koga ste robu kupili, u roku od **2 godine** od dana kupovine i imate pravo da zahtevate da Vam otkloni nesaobraznost u primerenom roku, opravkom ili zamenom bez naknade, ili ukoliko ne ostvarite pravo na opravku, ili zamenu u primerenom roku, imate pravo da raskinete ugovor (povraćaj novca).

Trgovac kome ste izjavili reklamaciju dužan je da Vam odgovori najkasnije u roku od 8 dana od dana prijema reklamacije, sa izjašnjenjem o podnetom zahtevu i predlogom njegovog rešavanja.

U slučaju prihvatanja reklamacije, sve troškove potrebne za otklanjanje nesaobraznosti proizvoda, kao i troškove prevoza nesaobraznog proizvoda, snosi će trgovac.

Za sve informacije i u cilju što bržeg i efikasnijeg rešavanja eventualnih problema, preporučujemo Vam usluge ovlašćenog servisa koji je naveden u Uputstvu za upotrebu.

U svrhu što bolje i kvalitetnije eksploatacije ovog proizvoda, molimo Vas da proizvod koristite u skladu sa uputstvom za upotrebu kao i da ga ne izlažete uslovima koji mogu da onemoguće ili umanje saobraznost (prašina, vlaga, toplota, pad, udar i slični uslovi ili faktori).

Ovim dokumentom prestaje važnost svih garantnih dokumenata koje eventualno dobijete prilikom kupovine, a nalaze se upakovani uz robu.

NAPOMENA: Ovaj proizvod je namenjen isključivo za kućnu upotrebu i tretira se kao hobi alat. Svaka reklamacija za koju se ustanovi da je nastala upotrebom u profesionalne svrhe, smatraće se zloupotrebom i odstupanjem od predviđene namene i biće odbijena.

Ovaj alat je namenjen ISKLUČIVO ZA KUĆNU UPOTREBU i kao takvog ga treba koristiti

Potrošači molimo Vas da obratite pažnju na sledeće tačke i pojave o kojima treba voditi računa i izbegavati ih tokom upotrebe uređaja:

1. Nestručna upotreba ili zloupotreba koja uzrokuje preopterećenje mašine usled dugotrajnog neprekidnog rada.
2. Delovi uređaja izloženi normalnom trošenju redovnim korišćenjem ili drugim prirodnim uticajima pri normalnoj upotrebi (svećice, ležajevi, mehanizam za paljenje).
3. Oštećenja nastala usled dejstva stranih tela (npr. peska, prašine, kamenja, opiljaka i sl.).
4. Oštećenja nastala kao rezultat nemara korisnika, neredovnog održavanja i čišćenja alata.
5. Oštećenja nastala usled nepridržavanja uputstva za upotrebu ili pogrešnog korišćenja, kao i usled normalnog predviđenog trošenja habanjem prilikom normalne upotrebe.
6. Oštećenja nastala padom, udarom ili dejstvom agresivnog hemijskog ili toplotnog dejstva.
7. Oštećenja nastala usled nedovoljnog ili neredovnog podmazivanja.
8. Ukoliko je alat delimično ili potpuno otvaran od strane neovlašćenih lica ili servisa, kao i neovlašćeni zahvati na električnoj instalaciji uređaja.
9. Ukoliko je alat delimično ili potpuno otvaran od strane neovlašćenih lica ili servisa, kao i neovlašćeni zahvati na električnoj instalaciji uređaja.
9. Ukoliko je alat delimično ili potpuno otvaran od strane neovlašćenih lica ili servisa, kao i neovlašćeni zahvati na električnoj instalaciji uređaja.
10. Oštećenja nastala usled korišćenja neodgovarajućeg goriva i maziva.

Nije predviđeno da ovaj aparat upotrebljavaju osobe (uključujući i decu) sa smanjenim fizičkim, motoričkim i mentalnim sposobnostima ili osobe ograničenih znanja i iskustava bez prisustva osobe zadužene za njihovu bezbednost, odnosno staranje.

Deca se ne smeju igrati ovakvim aparatima.

SERVISER:

WOBY HAUS d.o.o.
NOVI SAD
Rumenački put bb
Tel: 021/ 22-16-990
Fax: 021/ 22-16-957
e-mail: servis@wobyhaus.co.rs

UVOZNIK:

WOBY HAUS d.o.o.
NOVI SAD
Braće Ribnikar 55
Tel: 021/ 47-222-12
Fax: 021/ 47-222-17
e-mail: info@wobyhaus.co.rs

Proizvođač: Womax, Lammstrasse 81, D-89520 HEIDENHEIM, Nemačka