

# **Womax**

## **PRO POWER**

**SRB**

### **UPUTSTVO ZA UPOTREBU**

Trimer za travu aku

GP-RT 350-36 LI



787.350.00

**Tehnički podaci**

Napon baterije: ----- 36V DC / 2.0Ah  
 Broj obrtaja: ----- 9000 /min  
 Prečnik najlona: ----- 1.65 mm

Nivo buke:

Nivo zvučnog pritiska  $L_{pA} \pm K_{pA}$ : -----  $82 \pm 2.5$  dB(A)

Nivo zvučne snage  $L_{WA} \pm K_{WA}$ : -----  $96 \pm 2.5$  dB(A)

Nivo vibracija: -----  $< 3.5 \pm 1.5$  m/s<sup>2</sup>

Tip baterije: ----- Li-Ion

Napomena: Fabrika zadržava pravo da izmeni specifikacije uređaja bez prethodne najave.

**Opšta bezbednosna upozorenja**

**Upozorenje:** Pročitajte sva bezbednosna upozorenja i sva uputstva. Nepridržavanje uputstava i upozorenja može dovesti do strujnog udara, požara ili ozbiljnih povreda.

Sačuvajte sva upozorenja i uputstva za buduću upotrebu.

**Trimer**

Proizvod je namenjen samo za privatno košenje trave i slabog korova na baštenskim površinama. Proizvod nije dozvoljen za upotrebu u javnim baštama, parkovima, sportskim centrima ili pored puteva kao i za poljoprivredu i šumarsku upotrebu. Proizvod nije dozvoljen za sečenje živih ograda, žbunja, cveća i komposta.

**Važno!** Pažljivo pročitajte ovo uputstvo i čuvajte ga za buduću upotrebu.

**Sigurna radna upotreba****Obuka**

- Pažljivo pročitajte uputstva. Budite upoznati sa kontrolama i ispravnim korišćenjem mašine.
- Nikada ne dozvolite deci, osobama sa smanjenim fizičkim, čulnim ili mentalnim poremećajima sposobnosti ili nedostatak iskustva i znanja ili ljudi koji nisu upoznati sa ovim uputstvima za upotrebu mašine, lokalni propisi mogu ograničiti starost operatera.
- Imajte na umu da je operater ili korisnik odgovoran za nezgode ili sigurnost i opasnosti koje se javljaju po druge ljude ili njihovu imovinu.

**Priprema**

- Pre upotrebe uvek vizuelno proverite da li je mašina oštećena, da li nedostaju ili su pogrešno postavljeni štitnici.
- Nikada nemojte rukovati mašinom dok su ljudi, posebno deca ili kućni ljubimci u blizini.

**Rukovanje**

- Nosite zaštitu za oči, dugačke pantalone i čvrste cipele u svakom trenutku dok radite sa mašinom.
- Izbegavajte korišćenje mašine u lošim vremenskim uslovima, posebno kada postoji rizik od munje.
- Koristite mašinu samo pri dnevnom svetlu ili dobrom veštačkom svetlu.
- Nikada nemojte koristiti mašinu sa oštećenim štitnicima ili bez njih na mestu.
- Uključujte motor samo kada su ruke i noge udaljene od uređaja i sredstva za sečenje.
- Uvek odvojite mašinu od baterije
  - kad god je mašina ostavljena bez nadzora;
  - pre uklanjanja blokade;
  - pre provere, čišćenja ili rada na mašini;
  - nakon udara u strani predmet;
  - kad god mašina počne nenormalno da vibrira.
- Vodite računa da ne dođe do povreda stopala i ruku od reznog sredstva.
- Uvek vodite računa da otvori za ventilaciju budu čisti od ostataka trave.
- Nikada ne koristite list testere za košenje na ovom uređaju.
- Uvek budite sigurni da stojite stabilno na padinama.

- Hodajte, nikad ne trčite.
- Ne preterujte i održavajte ravnotežu u svakom trenutku.
- Ne dodirujte pokretne opasne delove pre nego što se mašina isključi iz mreže i pokretni opasni delovi se potpuno ne zaustave.

### Održavanje i skladištenje

- Odvojite mašinu od baterije pre izvođenja radovi na održavanju ili čišćenju.

### Sigurnost

- Koristite samo rezervne delove i pribor koje preporučuje proizvođač.
- Redovno proveravajte i održavajte mašinu. Popravite mašinu samo od strane ovlašćenog serviser.
- Kada nije u upotrebi, čuvajte mašinu van domašaja dece.

### Dodatna opšta bezbednosna upozorenja

#### Bezbednost radnog prostora

- Održavajte radni prostor čistim i dobro osvetljenim. Pretrpane ili mračne oblasti izazivaju nesreće.
- Ne koristite električni alat u eksplozivnom okruženju koji mogu zapaliti atmosferu prašine ili isparenja, kao što je u prisustvu zapaljivih tečnosti, gasova ili prašine.
- Električni alati stvaraju varnice koje mogu zapaliti prašinu ili isparenja.
- Držite decu i posmatrača podalje dok upravljate električnim alatom. Ometanja mogu dovesti do gubitka kontrole.

#### Električna bezbednost

- Utikači za električni alat moraju odgovarati utičnici. Nikada ne menjajte utikač ni na koji način. Nemojte koristiti adapterske utikače sa uzemljenjem. Neizmenjeni utikači i odgovarajući izlaz će smanjiti rizik od strujnog udara.
- Izbegavajte kontakt tela sa uzemljenim površinama, kao što su vodovodne cevi, radijatori, peći i frižideri. To povećava rizik od strujnog udara ako je vaše telo uzemljeno.
- Ne izlažite električne alate kiši ili vlažnim uslovima, voda koja uđe u električni alat povećava rizik od strujnog udara.
- Nemojte zloupotrebljavati kabl. Nikada ne koristite kabl za nošenje, povlačenje ili isključivanje električnog alata, nošenje, povlačenje ili isključivanjem električnog alata.
- Držite kabl dalje od izvora toplote, ulja, oštih ivica ili pokretnih delova. Oštećeni ili zapleteni kablovi povećavaju rizik od strujnog udara.
- Kada koristite električni alat na otvorenom, koristite produžni kabl pogodan za spoljašnju upotrebu. Upotreba kabla pogodnog za upotrebu na otvorenom smanjuje rizik od strujnog udara.

#### Lična bezbednost

- Budite oprezni, pazite šta radite i koristite zdrav razum kada koristite električni alat. Nemojte koristiti uređaj dok ste umorni ili pod uticajem droga, alkohola ili lekova. Trenutak nepažnje pri radu električnog alata može dovesti do ozbiljnih povreda.
- Koristite ličnu zaštitnu opremu. Uvek nosite zaštitu za oči. Zaštitna oprema kao što je maska za prašinu, neklizajuća obuća, kacige ili zaštita za sluh koji se koriste u odgovarajućim uslovima će smanjiti lične povrede.
- Sprečite nenamerno pokretanje. Uverite se da je prekidač u isključenom položaju pre povezivanja na izvor napajanja i/ili bateriji, podizanja ili nošenja alata. Nošenje električnih alata sa prstom na prekidaču poziva nezgode.
- Uklonite sve ključeve za podešavanje pre nego što uključite električni alat. Ključ koji je ostao pričvršćen za rotirajući deo električnog alata može dovesti do ličnih povreda.
- Ne preterujte. U svakom trenutku održavajte pravilan položaj i ravnotežu. Ovo omogućava bolju kontrolu nad električnim alatom u neočekivanim situacijama.
- Ako su predviđeni uređaji za povezivanje postrojenja za usisavanje i sakupljanje prašine, uverite se da su povezani i pravilno korišćeni. Korišćenje sakupljača prašine može smanjiti opasnosti od prašine.

## Uprtači za nošenje trimera

Podesite pojas tako da udobno stane i pomaže u podršci težine mašine sa vaše desne strane. Identifikujte mehanizam za brzo oslobađanje i vežbajte da ga koristite PRE nego što počnete da koristite mašinu. Njegova pravilna upotreba može sprečiti ozbiljne povrede. Nikada ne nosite dodatnu odeću preko pojasa ili na drugi način ograničiti pristup brzim mehanizam oslobađanja. Radi lakšeg i sigurnog košenja, pridite korovu s desna na levo. U slučaju neočekivanog predmeta ili drvenastog materijala, ova praksa može minimizirati reakciju potiska sečiva. Obe ruke moraju se koristiti u svakom trenutku za kontrolu ovog proizvoda.

## Transport i odlaganje

Zaustavite mašinu i ostavite je da se ohladi pre skladištenja ili transportovanja. Nemojte skladištiti ili transportovati mašinu sa postavljenom baterijom, uklonite je i pričvrstite odvojeno. Očistite sav strani materijal sa proizvoda. Čuvajte ga u hladnom, suvo i dobro provetrenom mestu koje je nepristupačno deci. Čuvati dalje od korozivnih agenasa kao što su kao baštenske hemikalije i soli za odmrzavanje. Nemojte skladištiti na otvorenom.

Za transport, osigurajte mašinu od kretanja ili pada da bi se sprečile povrede osoba ili oštećenje mašine.

## Održavanje

**Upozorenje:** Koristite samo originalne rezervne delove proizvođača, pribor i dodatke. Ako to ne učinite, može doći do povreda, loših performansi i može poništiti vaša prava na reklamaciju.

Ovde opisana podešavanja i popravke možete izvršiti sami. Za ostale popravke obratite se ovlašćenom servisu.

Pre bilo kakvog održavanja ili podešavanja, onemogućite mašinu uklanjanjem izvora napajanja.

Nakon proširenja nove linije rezača ili čišćenja, proverite sečivo, uvek vratite proizvod u normalan radni položaj pre početka.

Nakon svake upotrebe, očistite proizvod mekom suvom krpom.

Proveravajte sve matice i vijke u čestim intervalima za odgovarajuću nepropusnost kako bi se osiguralo da je proizvod bezbedan za uslove za rad. Svaki deo koji je oštećen treba da bude pravilno popravljen ili zamenjen u ovlašćenom servisu.

## Namena

Proizvod je namenjen samo za upotrebu na otvorenom. Iz bezbednosnih razloga proizvod se mora adekvatno kontrolisati koristeći rad sa dve ruke. Proizvod je namenjen za košenje duge trave, kašastog korova ili grmlje i slična vegetacija na nivou tla ili oko njega. Ravan sečenja treba da bude približno paralelna sa površinom zemlje. Proizvod ne treba koristiti za podrezivanje žive ograde, žbunja ili drugog rastinja gde reza ravan nije paralelna sa površinom tla.

## Preostali rizici

Čak i kada se proizvod koristi kako je propisano i dalje je nemoguće u potpunosti eliminisati određene preostale faktore rizika.

Sledeće opasnosti mogu nastati tokom upotrebe i operater treba da obrati posebnu pažnju da izbegne sledeće:

Povreda uzrokovana vibracijom. Uvek koristite pravi alat za posao, koristite određene ručke i ograničite rad vreme i ekspozicija.

Izloženost buci može izazvati povredu sluha. Nosite zaštitu za uši i ograničavanje izlaganja.

Može doći do povratnog trzaja kada se koristi motorna kosa. Osigurajte pravilnu kontrolu korišćenjem obe ruke na određenim ručkama. Pročitajte i pratite uputstva na drugom mestu u ovom priručniku kako biste smanjili rizik od povratnog udarca.

## Smanjenje rizika

Prijavljeno je da vibracije od ručnih alata može doprineti stanju zvanom Rainaudov sindrom kod određenih pojedinaca. Simptomi mogu uključivati peckanje, pri izlaganju hladnoći. Nasledni faktori, izloženosti hladnoći i vlazi, ishrana, pušenje i radna praksa smatra se da svi doprinose razvoju ovih simptoma. Postoje mere koje mogu preduzeti kod operatera da eventualno smanji efekte vibracija:

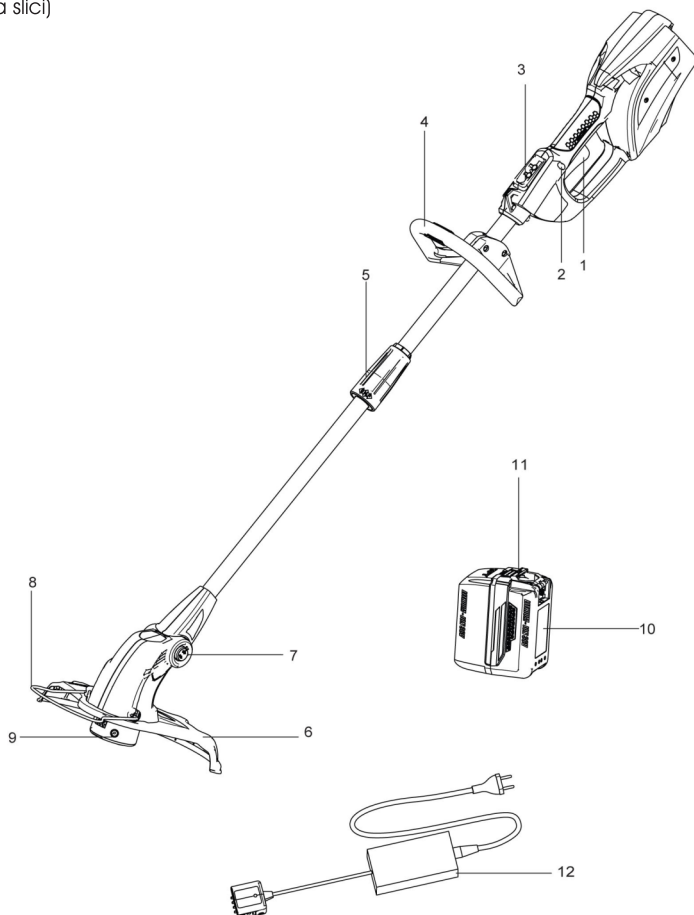
Neka vam telo bude toplo po hladnom vremenu. Prilikom rada jedinice nosite rukavice kako bi zadržali ruke i



zglobove toplim. Poznato je da je hladno vreme glavni faktor doprinosa Rainaudovom sindromu. Nakon svakog perioda operacije, vežbojte za povećanje cirkulacija krvi. Pravite česte pauze u radu. Ograničite količinu izloženost po danu. Ako osetite bilo koji od simptoma ovog stanja, odmah prekinite sa upotrebom i obratite se svom lekaru.

### Opis uređaja

1. Prekidač
2. Dugme za zaključavanje
3. Dugme za dve brzine
4. "O" prednja ručka
5. Sklop konektora za spajanje
6. Štitnik
7. Dugme za rotiranje sečiva
8. Odstojnik
9. Kalem
10. Baterija
11. Indikator napunjenosti baterije
12. Punjač baterije
13. Uprtači (nisu na slici)



## Simboli i njihova značenja



Bezbednosno upozorenje



Pročitajte i razumite sva uputstva pre upotrebe proizvoda, pratite sve upozorenja i bezbednosna uputstva.



Nosite zaštitu za oči, uši i glavu.



Nosite neklizajuću zaštitnu obuću kada koristite proizvod.



Nosite neklizajuće, teške rukavice.



Ne izlažite uređaj kiši ili vlažnim uslovima.



Ova jedinica nije namenjena za upotrebu sa nazubljenim sečivom testere.



Smer rotacije i maksimalna brzina osovine za sečenje i alata.



Čuvajte se odbačenih ili letećih predmeta. Zadržite sve prolaznike na bezbednoj udaljenosti od proizvoda.



Držite sve prolaznike, posebno decu i kućne ljubimce, udaljene najmanje 15m od operativnog područja.



Držite ruke dalje od oštrica.



Čuvajte se potiska oštrice.



Držite sve prolaznike, posebno decu i kućne ljubimce, najmanje 15m od operativnog prostora.



Povucite: jezičak za brzo otpuštanje



Otpadne električne proizvode ne bi trebalo odložiti sa kućnim otpadom. Molimo reciklirajte tamo gde postoje objekti. Proverite sa svojim lokalnim vlastima ili prodavcem za savete o reciklaži. je kupljen.

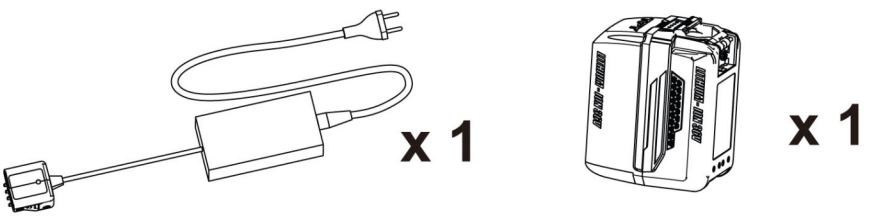
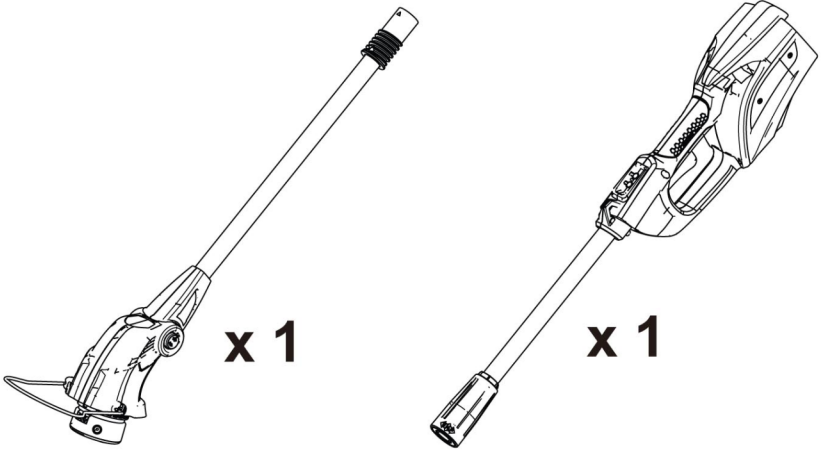


U skladu sa svim regulatornim standardima u zemljama u EU.



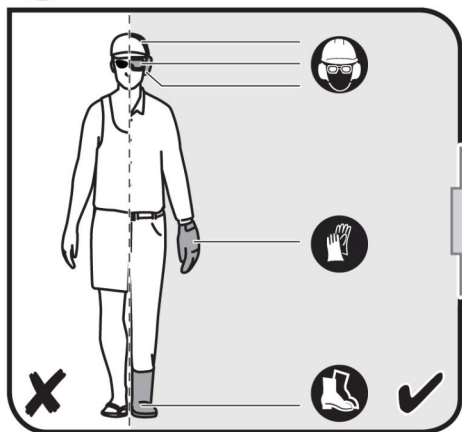
Garantovani nivo zvučne snage je prikazano na ovoj etiketi za 95 dB za trimer za travu.

Obim isporuke

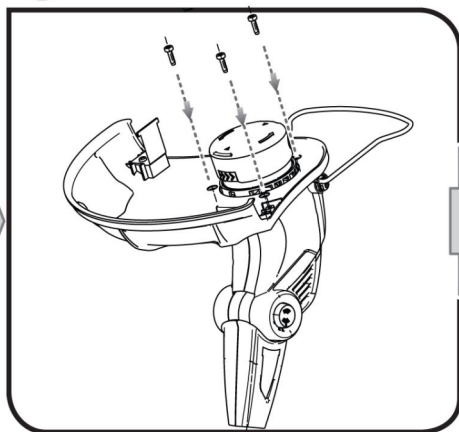


Priprema i početak rada

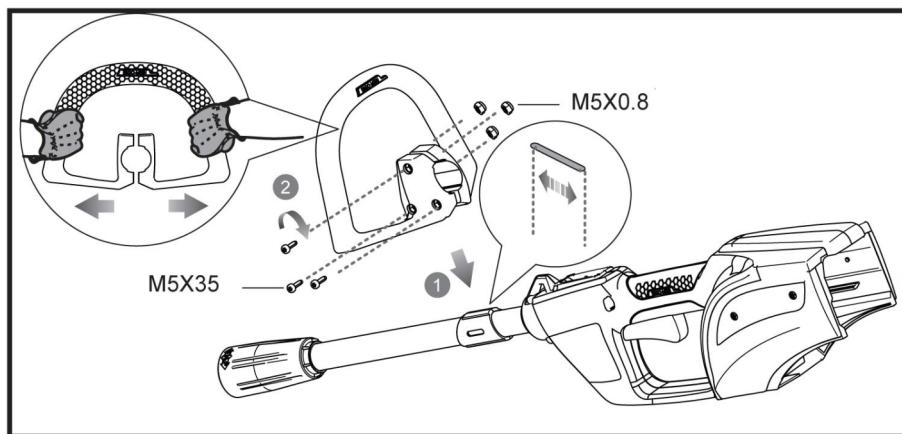
1



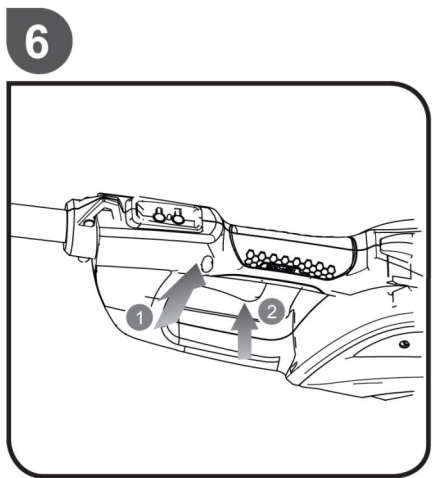
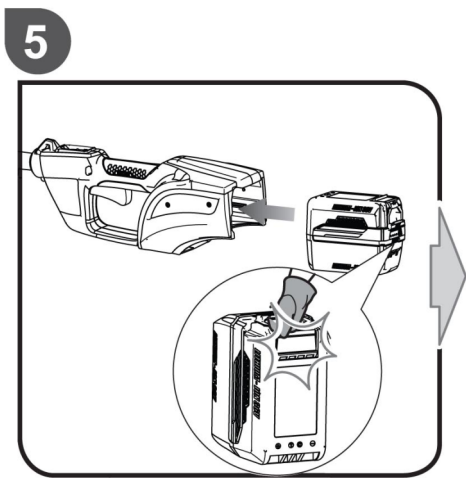
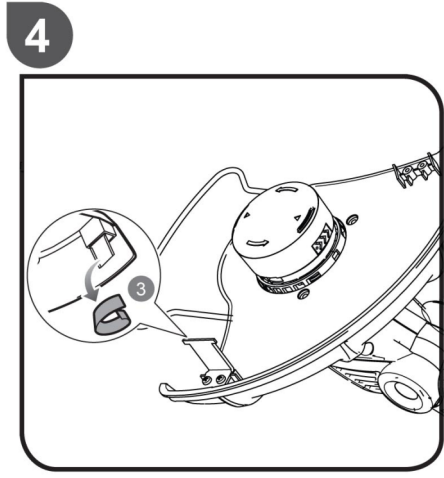
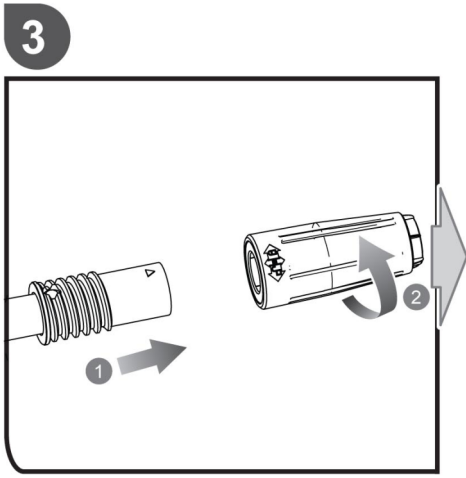
2a



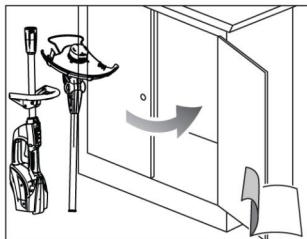
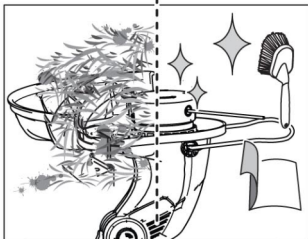
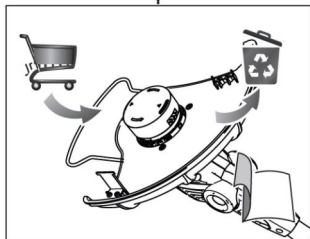
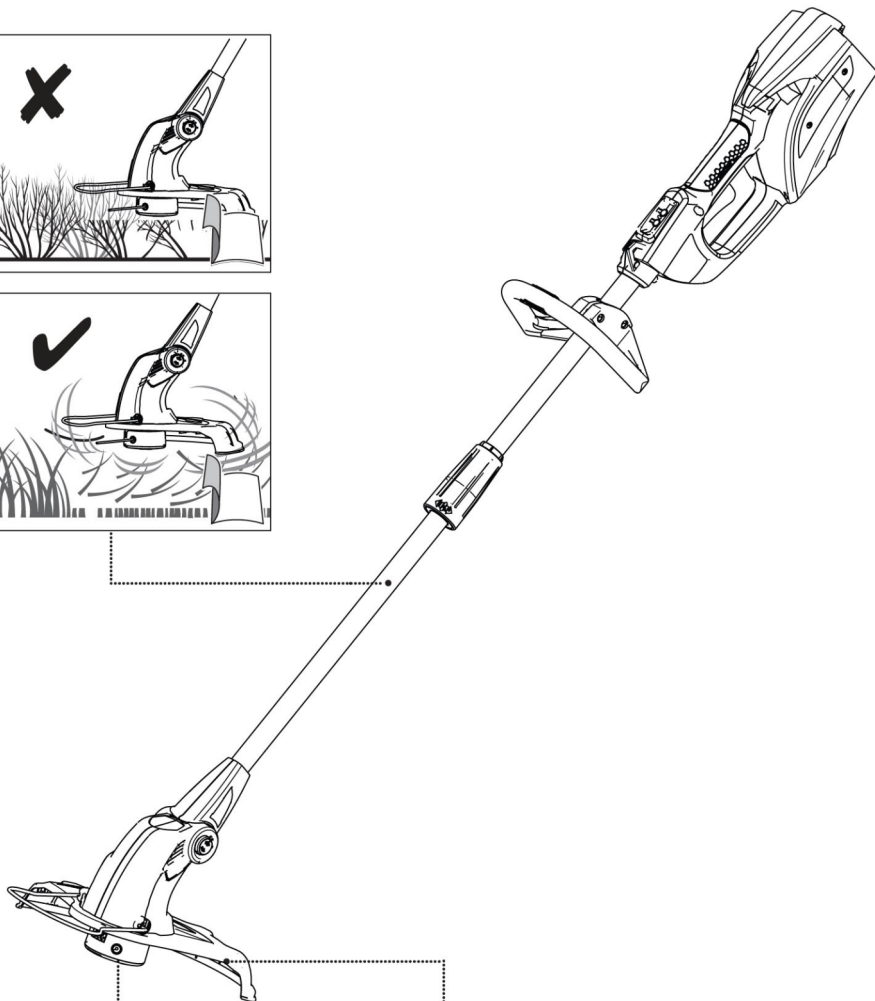
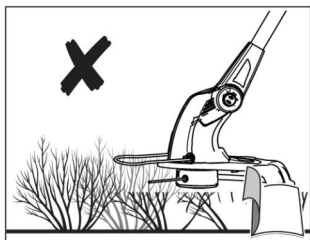
4



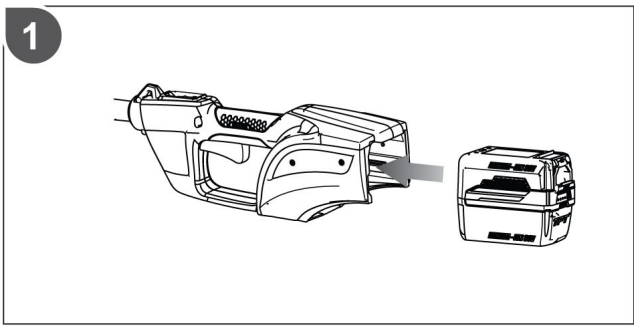
Priprema i početak rada



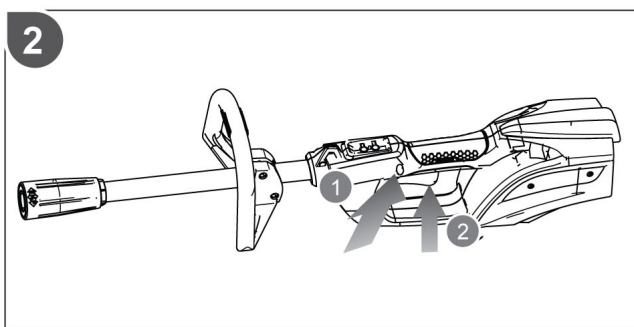
Košenje, čišćenje i skladištenje



### Rad sa trimerom

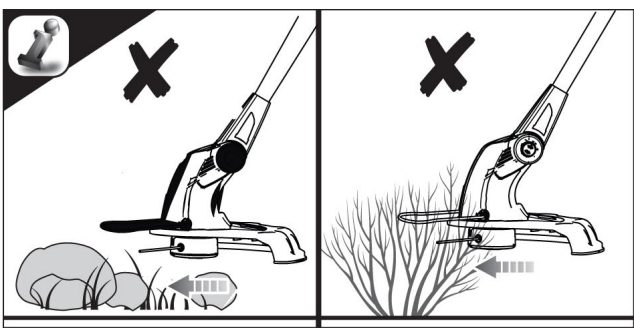


Ubacite bateriju u kućište trimera

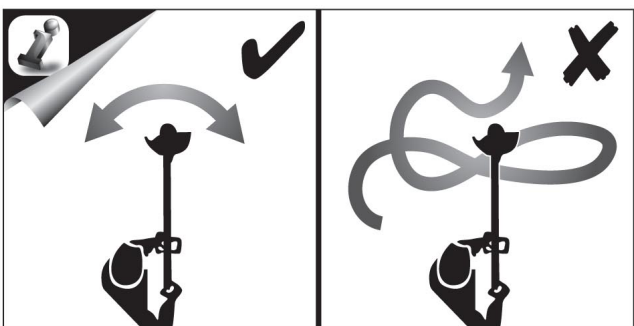


Za pokretanje pritisnite prvo dugme za zaključavanje (1) i dok ga držite pritisnite prekidač (2)

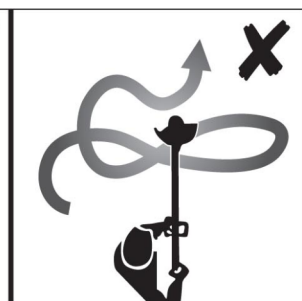
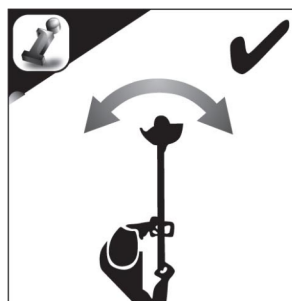
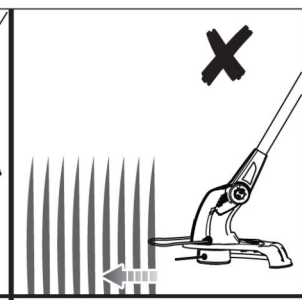
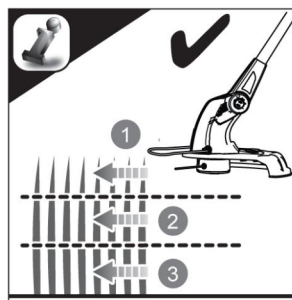
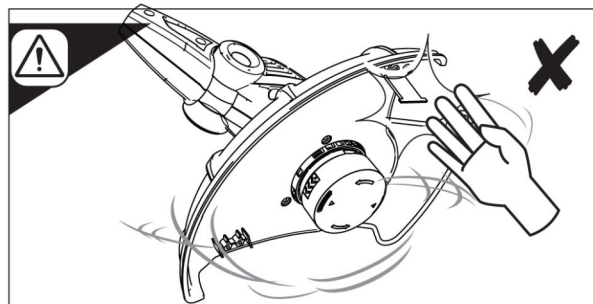
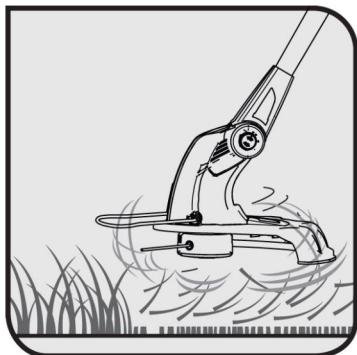
Nedozvoljeni tereni za košenje



Pravilan i nepravilan način kretanja trimera prilikom košenja

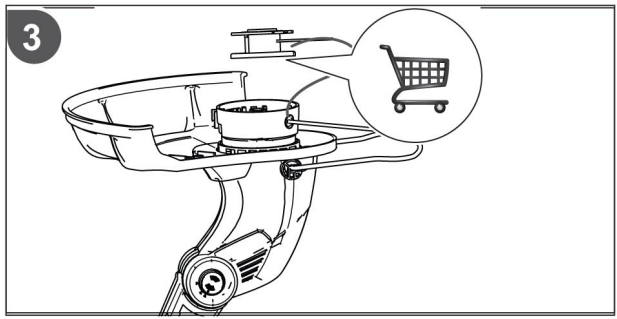
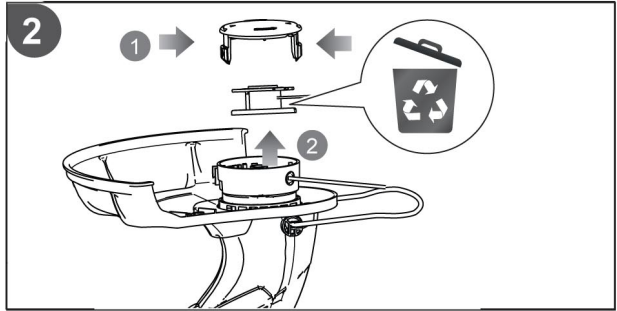
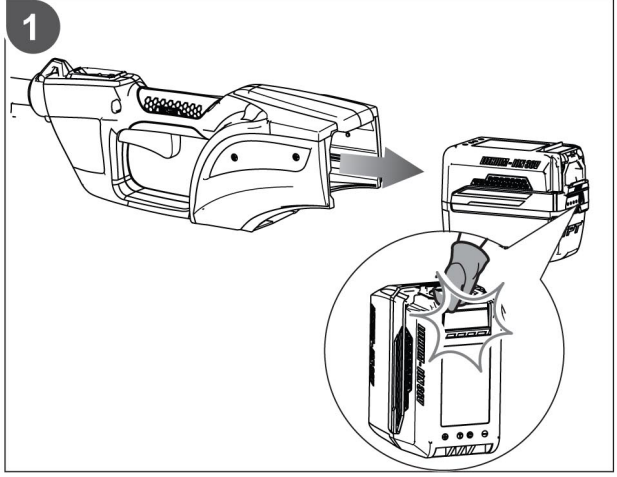


Rad sa trimerom

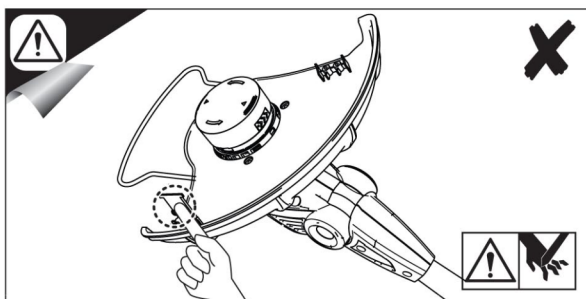
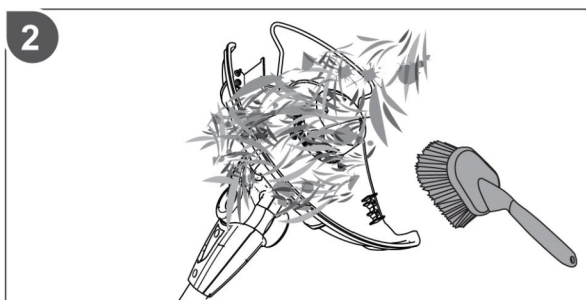
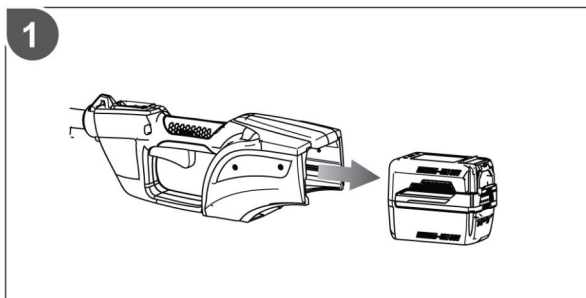
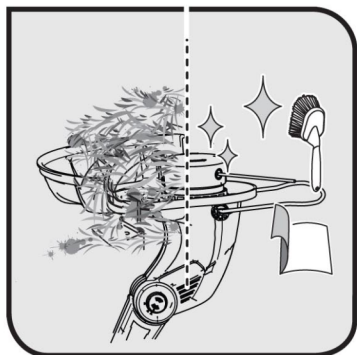




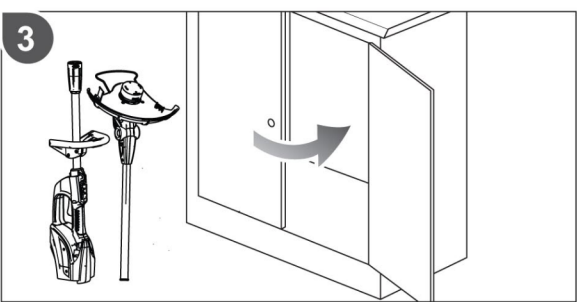
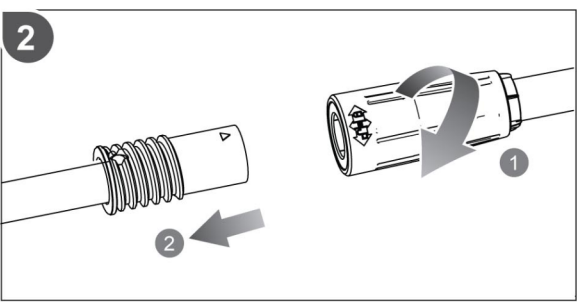
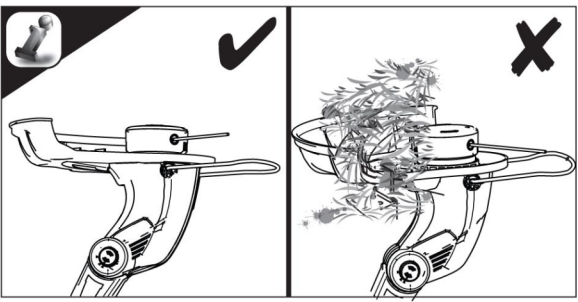
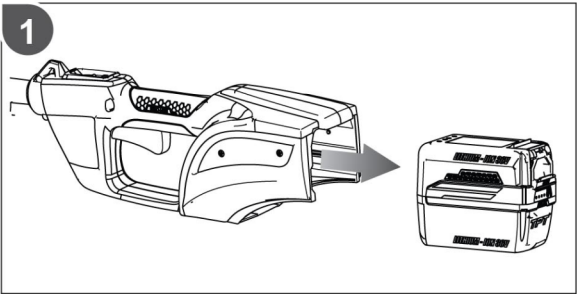
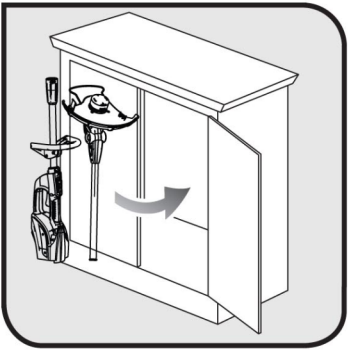
Zamena kalema za košenje



## Čišćenje trimera

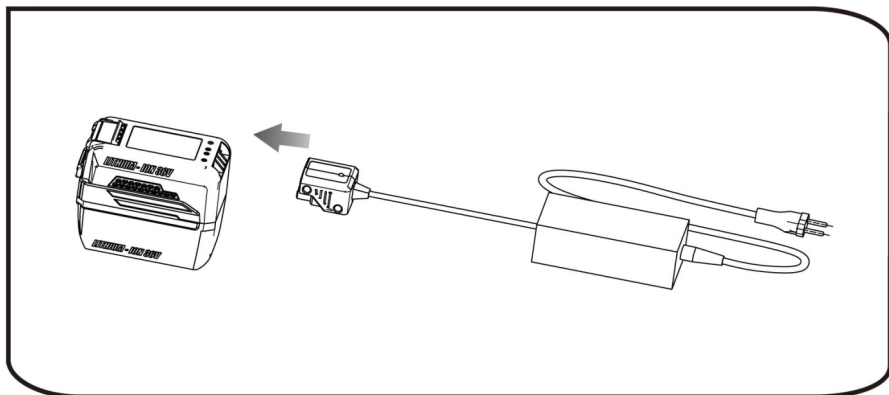


Čišćenje i rasklapanje trimera

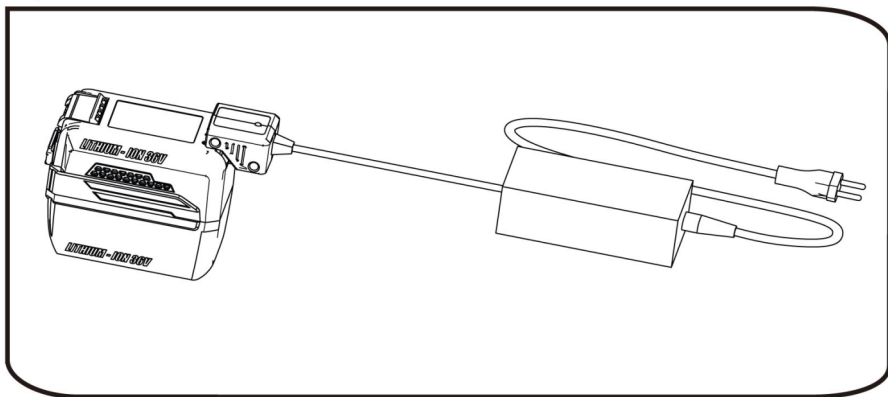


## Punjenje baterije

1



2



## UPUTSTVA ZA BATERIJU 36V 2.0Ah

**Upozorenje!** Pročitajte sva bezbednosna upozorenja i sva uputstva. Nepoštovanje svih dole navedenih uputstava, može dovesti do strujnog udara, požara i/ili ozbiljne telesne povrede.

Sačuvajte sva upozorenja i uputstva za buduću upotrebu.

**Bezbednosna uputstva**

Pogledajte uputstvo za upotrebu koje ste dobili uz proizvod.

- Baterijski alati ne moraju da budu priključeni na priključak za struju; stoga su uvek u funkciji. Budite svesni mogućih opasnosti kada ne koristite baterijski alat ili kada menjate pribor. Poštovanje ovog pravila smanjiće rizik od strujnog udara, požara, ili ozbiljne telesne povrede.

- Ne stavljajte baterijske alate ili njihove baterije blizu vatre ili toplote. Poštovanje ovog pravila će smanjiti rizik od ozbiljnih bolesti i telesne povrede.
- Nemojte lomiti, ispuštati ili oštetiti bateriju. Nemojte koristite bateriju ili punjač koji je ispao ili je dobio oštar udarac. Pravilno odmah odložite ispuštenu ili oštećenu bateriju.
- Ne punite baterijski alat na vlažnom ili mokrom mestu. Poštovanje ovog pravila će smanjiti rizik od strujnog udara.
- Za najbolje rezultate, vaš baterijski alat treba da se puni na mestu gde je temperatura viša od 10°C ali niža od 35°C. Da biste smanjili rizik od ozbiljnih povreda, ne skladištite je napolju ili u vozilima.
- Pod ekstremnim uslovima korišćenja ili temperaturnim uslovima, može doći do curenja baterije. Ako tečnost dođe u kontakt sa kožom, odmah operite sapunom i vodom, pa neutralisati limunovim sokom ili sirćetom. Ako tečnost uđe u oči, isperite ih čistom vodom najmanje 10 minuta, a zatim odmah potražite medicinsku pomoć. Poštovanje ovog pravila će smanjiti rizik od ozbiljnih bolesti i telesne povrede.
- Sačuvajte ova uputstva. Često ih pozivajte i koristite ih da biste uputili druge koji bi mogli da koriste ovaj alat. Ako pozajmite nekome ovaj alat, pozajmite mu i ova uputstva da sprečite zloupotrebu proizvoda i moguće povrede.

### Upotreba i održavanje baterijskog alata

- Punite samo punjačem koji je odredio proizvođač. Punjač koji je pogodan za jedan tip baterije može stvoriti opasnost od požara kada se koristi sa drugom baterijom.
- Koristite baterijske alate samo sa posebno određenim baterijama. Upotreba drugih baterija može dovesti do opasnosti od povreda i požara.
- Kada se baterija ne koristi, držite je dalje od drugi metalnih predmeta kao što su spajalice, novčići, ključevi, ekseri, zavrtnji ili drugi mali metalni predmeti koji mogu da naprave vezu sa jednog terminala na drugi. Kratko spojeni terminali baterije mogu izazvati opekotine ili požar.
- U uslovima zloupotrebe, tečnost može biti izbačena iz baterija; izbegavajte kontakt. Ako slučajno dođe do kontakta, isperite vodom. Ako tečnost dođe u kontakt sa očima, dodatno potražiti medicinsku pomoć. Tečnost izbačena iz baterija može izazvati iritaciju ili opekotine.

### Transport Litijumskih baterija

Transportujte bateriju u skladu sa lokalnim i nacionalnim propisima i odredbama.

Pridržavajte se svih posebnih zahteva za pakovanje i etiketiranje prilikom transporta baterija od strane treće strane. Uverite se da baterije ne mogu doći u kontakt sa drugim baterijama ili provodnim materijalima dok su

u transportu štiteći izložene konektore sa izolacionim, neprovodnim kapama ili trakom. Ne transportovati baterije koje su napukle ili cure.

### Rad

#### Indikator napunjenosti

Vidi sliku.

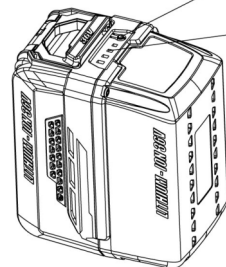
Da biste prikazali preostalu količinu napunjenosti baterije, pritisnite dugme indikatora nivoa napunjenosti.

Četiri zelena svetla pokazuju da je baterija puna njenog kapaciteta punjenja. Pritisnite dugme indikatora jednom, LED indikator prikazuje kapacitet baterije. Najmanje zeleno svetlo koje treperi označava da je baterija je skoro ispražnjena i treba da bude napunjena odmah.

Više od jedne zelene lampice koja treperi označava da je baterija previše vruca ili previše hladna.

Dugme indikatora

Lampice indikatora



### Karakteristike zaštite baterije

36V LITIJUM-Jonske baterije su dizajnirane sa karakteristikama koji štite LITIJUM-JON ćelije i maksimiziraju vek trajanja baterije. Ako alat prestane tokom upotrebe, uzroci mogu biti:

- Maksimalna potrošnja struje baterije je bila prekoračena, što dovodi do automatskog zaustavljanja napajanja alata. Otpustite okidač da biste resetovali alat i povucite okidač za nastavak rada.
- Previsoke temperature će uzrokovati da baterija zaustavi napajanje alata. Osetite bateriju; ako je i topla, ostavite je da se ohladi.

Ako alat i dalje ne radi, napunite bateriju.

## Punjenje baterije

Paketi baterija se isporučuju u stanju male napunjenosti radi sprečavanja mogućih problema. Stoga bi trebalo da ih napunite dok se zelena LED dioda na prednjoj strani punjača ne upali.

Ako punjač ne puni bateriju u normalnim okolnostima, vratite i bateriju i punjač u Vaš najbliži ovlašćeni servis za električnu proveru.

## Za punjenje

- Koristite bateriju samo sa preporučenim punjačem.
- Priključite punjač na napajanje. Uverite se da normalan napon za domaćinstva, 240V~50Hz.
- Uverite se da je bravica punjača škljocnula na svoje mesto i da je baterija je učvršćena u punjaču pre početka operacije punjenja.
- Gurnite bateriju duž žleba punjača.
- Pritisnite bateriju da biste bili sigurni da su kontakti na kompletu baterija pravilno spojili kontakte u punjaču.
- Ne postavljajte punjač i bateriju u područje ekstremnih toplota ili hladnoća. On će najbolje raditi u normalnoj sobnoj temperaturi.
- **Napomena:** Punjač i bateriju treba staviti unutra na mesto gde je temperatura veća od 10°C ali manja od 35°C.
- Baterija će postati malo topla na dodir tokom punjenja. Ovo je normalno i ne ukazuje na problem.
- Nakon što se punjenje završi, zelena LED lampica punjača će se uključiti i ostati uključena sve dok se baterija ne ukloni sa punjača ili se punjač ukloni sa napajanja.
- Kada se baterija potpuno napuna, isključite punjač iz napajanja i izvadite bateriju.
- Da biste izvadili bateriju iz punjača, pritisnite taster bravice punjača.

## Punjenje vruće baterije

Ako je baterija iznad normalnog temperaturnog opsega, crvena LED i zelena LED dioda punjača će početi da treptaju. Kada se baterija ohladi na približno 45°C, punjač će automatski započeti režim brzog punjenja.

## Rad na hladnom vremenu

LITIJUM-Jonska baterija se može koristiti na temperaturama do -10°C. Stavite bateriju na alat i koristite alat u lakoj aplikaciji. Nakon otprilike jednog minuta, paket će se zagrejati i početi normalno da radi.

Ako je baterija prevruća, ohladite bateriju do temperatura ispod 65°C.

## Baterija

Ove baterije su dizajnirane da obezbede maksimalni radni vek bez problema. Međutim, kao i sve baterije, na kraju će se pohabati. Nemojte rastavljati bateriju i pokušavati da zamenite baterije. Posebno obratite pažnju na rukovanje ovim baterijama kada nosite prstenje i nakit, može izazvati ozbiljne opekotine.

Da biste dobili najduži moguć vek trajanja baterije, predložimo sledeći:

- Uklonite bateriju iz punjača kada je u potpunosti napunjen i spremna za upotrebu. Za duže skladištenje baterije od 30 dana:
  - Čuvajte bateriju tamo gde je temperatura ispod 27°C i dalje od vlage.
  - Čuvajte baterije u 40%-60% napunjenom stanju.
  - Svakih šest meseci skladištenja, napunite bateriju normalno.

## Uklanjanje baterija i priprema za reciklažu

Da biste sačuvali prirodne resurse, reciklirajte ili odložite baterije ispravno.

Ovaj proizvod sadrži LITIJUM-JON baterije. Lokalni, državni ili savezni zakoni mogu zabraniti odlaganje litijum-jonskih baterija u običnom smeću.

Za informacije o tome konsultujte se sa lokalnim nadležnim organima za otpad dostupne opcije reciklaže i/ili odlaganja.

**Upozorenje!** Nakon uklanjanja, pokrijte baterijski terminal sa dugotrajnom lepljivom trakom. Ne pokušavajte da uništite ili rastavite bateriju ili uklonite bilo koju njenu komponente. LITIJUM-JON baterije se moraju reciklirati ili

pravilno zbrinuti. Takođe, nikada ne dodirujte oba terminala sa metalnim predmetima i/ili delova tela jer može doći do kratkog spoja.

Držati van mašaja dece. Neupoštovanje ovih upozorenja mogu dovesti do požara i/ili ozbiljnih povreda.

## Simboli i njihovo značenje



Simbol upozorenja i opasnosti.



Obavezno pročitajte uputstvo za upotrebu pre početka rada sa ovim uređajem.



Opasnost od električnog udara.  
Opasnost po život.



Opasnost od eksplozivnih materijala.



MAX.50°C

Izbegavajte zagrevanje baterije iznad 50°C.



Zabranjeno je: odlagati punjive baterije sa kućnim otpadom, bacati ih u vatru, bacati ih u prirodu.

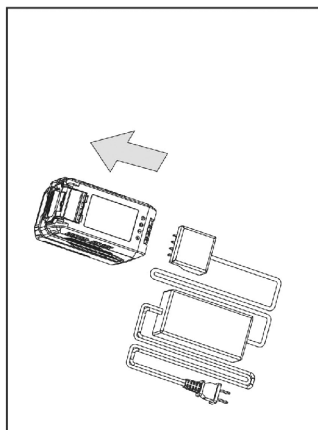
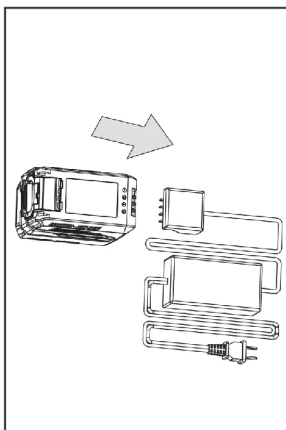
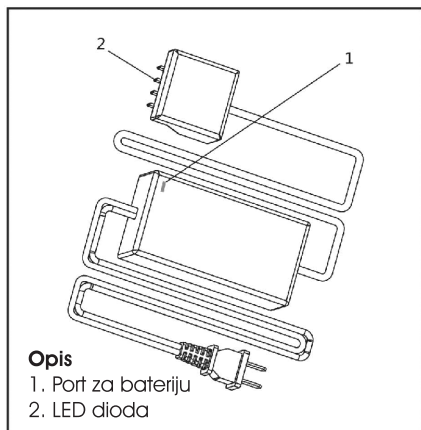


Ne odlažite punjive baterije skupa sa redovnim kućnim otpadom.



Struja i tip voltaže.

## UPUTSTVA ZA PUNJAČ BATERIJA TPCH3602



## Tehnički podaci

Ulazna struja:	100-240V~ 50/60Hz
Izlazna struja:	36V DC 1.8A
Klasa izolacija:	II / □
Vrsta baterije:	Li-Ion

## Pročitajte i pratite sva bezbednosna uputstva

### Važna bezbednosna uputstva

Kada koristite električne proizvode, potrebno je pridržavati se osnovnih mera opreza i uvek vežbati uključujući sledeće:

- Pročitajte i pratite sva bezbednosna uputstva.
- Pročitajte i pratite sva uputstva koja se nalaze na proizvodu ili su obezbeđena sa proizvodom.
- Za jединicu povezanu kablom, nemojte koristiti produžni kabl.
- Instalaciju i električnu instalaciju mora obaviti kvalifikovana osoba lice(a) u skladu sa svim važećim standardima, uključujući konstrukciju otpornu na vatru.
- Za jединicu povezanu kablom, nemojte instalirati niti koristiti unutar 3 m od bazena
- Jединicu povezanu kablom, nemojte koristiti u kupatilu.

## Bezbednosne informacije

Ovaj aparat mogu koristiti deca uzrasta od 8 godina i više i osobe sa smanjenim fizičkim, čulnim ili mentalnim sposobnostima ili nedostatka iskustva i znanja ako imaju nadzor ili uputstva u vezi sa upotrebom uređaja na bezbedan način i razumeju opasnosti koje su uključene. Deca se ne smeju igrati sa uređajem.



Čišćenje i korisničko održavanje ne smeju da vrše deca bez nadzora.

**Upozorenje!** Kada koristite punjač baterija, treba poštovati osnovne mere predostrožnosti za zaštitu od strujnog udara, opasnosti od povreda i opekotina.

- Pročitajte i pridržavajte se ovih uputstava pre upotrebe uređaja.
- Ovim se mogu puniti svi sledeći paketi baterija punjač: TPC33602
- Ovaj punjač se može koristiti samo u zatvorenom prostoru u suvim uslovima.
- Ovaj punjač nije namenjen za punjenje bilo kog drugog tipa baterije i nikada se ne sme koristiti u eksplozivnim ili zapaljivim sredinama.
- Baterije koje nisu punjive se ne mogu puniti ovim punjačem baterija.
- Da biste se zaštitili od rizika od strujnog udara, nemojte uroniti jedinicu, kabel ili utikač u vodu ili drugu tečnost.
- Pre korišćenja uređaja proverite da mrežni kabel i mrežni utikač nije oštećen.
- Uređaj ne sme biti vlažan i ne sme se koristiti u vlažnom okruženju.
- Ne koristite uređaj ako je pretrpeo jak udar ili potres ili je oštećen na bilo koji drugi način.
- Usled toplote koja se stvara tokom punjenja, punjač ne treba da radi na zapaljivoj površini ili u zapaljivoj sredini.
- Ne pokrivajte ventilacione proreze.
- Nikada sami ne rastavljajte uređaj. Opasnost od strujnog udara ili požara može biti uzrokovana nepravilnim ponovnim sastavljanjem.
- Kada se aparat ne koristi i pre čišćenja i održavanja, isključite uređaj iz utičnice.
- Tokom punjenja, baterija sa punjačem mora biti smeštena u dobro provetrenom prostoru. Neispravnost tokom punjenja može biti uzrokovano skladištenjem i radom na mestima gde temperatura prelazi +40°C; ovo bi trebalo da bude izbegavano. Punjenje baterija u zatvorenim ormanima, blizu toplote izvora (radijatori, jako sunce) itd., izaziva toplotu da akumuliraju i mogu oštetiti uređaj.
- Ako se baterija neće koristiti duže vreme, izvucite bateriju iz punjača i isključite mrežni utikač.
- Zaštitite kontakte baterije da biste izbegili kratak spoj izazvan metalnim predmetima koji mogu izazvati požar ili eksploziju.
- Nemojte zakivati niti zašrafljivati pločice sa imenom ili natpise na uređaj. Na taj način se može postaviti zaštitna izolacija neefikasna. Preporučuju se lepljive etikete.
- Ako je kabel za napajanje oštećen, mora se zameniti u ovlašćenom servisu.

**Upozorenje:** Ne stavljajte nikakve predmete u ventilaciju slotova ili konektora za punjenje. Ovo može prouzrokovati oštećenje uređaja i može povećati rizik od ličnih povreda i oštećenje imovine.

**Upozorenje:** Nemojte menjati ili modifikovati jedinicu iz originalnog dizajna ili funkcije. Ovo može povećati rizik od ozbiljne telesne povrede ili materijalne štete.

**Upozorenje:** Pre nego što uključite svoj proizvod, budite sigurni da korišćeni napon napajanja odgovara naponu naznačeno na natpisnoj pločici.

### Navedeni uslovi upotrebe

Proizvod je namenjen samo za punjenje Li-Ion baterije od 36 V pakovanja. Za detalje pogledajte "TEHNIČKI PODACI". Ako je kabel za napajanje oštećen, mora se zameniti u ovlašćenom servisu.

### Rukovanje

**Upozorenje:** Ne dozvolite da vas poznavanje proizvoda učini nemarnim. Zapamtite da je nemaran delić dovoljan za nanošenje ozbiljne povrede.

**Upozorenje:** Nemojte koristiti nikakve dodatke koje ne preporučuje proizvođač ovog proizvoda.

Upotreba dodatka koji se ne preporučuju može dovesti do ozbiljne telesne povrede.

**Upozorenje:** Nikada ne koristite punjač tamo gde postoji mogućnost zapaljivih ili eksplozivnih gasova ili para. Držite podalje od nafte, boja i sredstava za čišćenje i sistemi grejanja na gas.

**Upozorenje:** Puniti u dobro provetrenom prostoru. Ne blokirajte otvore punjača. Neka budu jasni kako bi se omogućila ispravna ventilacija.

### Punjenje baterije

Paketi baterija se isporučuju u stanju malog napunjenosti radi sprečavanja mogućih problema. Stoga bi trebalo da ih puniti do palenja zelene LED diode na prednjoj strani punjača.



## Punjenje vruće baterije

Kada koristite alat kontinuirano, baterija će postati vruća. Trebalo bi da pustite vruću bateriju da se ohladi oko 30 minuta pre nego što pokušate punjenje.

**Napomena:** Ova situacija se dešava samo kada se kontinuirano koristi alat te uzrokuje da se baterije zagreju. To se ne dešava pod normalnim okolnostima. Pogledajte PUNJENJE HLADNE BATERIJA za normalno punjenje

baterija. Ako punjač ne puni bateriju normalno, vratite i bateriju i punjač u najbliži ovlašćeni servis.

## Punjenje hladne baterije

Ovim punjačem punite samo litijum-jonske baterije od 36 v. Uverite se da je napajanje uobičajeno za domaćinstvo 240V~50Hz. Uverite se da je baterija prethodno pričvršćena u punjaču

- Priključite punjač na napajanje.
- Postavite bateriju u punjač, poravnavajući podignuti rebro na bateriji sa žlebom u punjaču.
- Gurnite bateriju da biste bili sigurni da je punjač u kontaktu sa baterijom i pravilno spojite kontakte u punjaču.

**Napomena:** Nakon što je punjenje završeno, zelena LED lampica punjača će ostati uključena sve dok se baterija ne izvadi iz punjača ili se punjač ne isključi iz napajanja. Baterija će postati malo topla na dodir tokom punjenja. Ovo je normalno i ne ukazuje na problem. Ne stavljajte punjač i bateriju u oblasti ekstremne vrućine ili hladnoće. Oni će najbolje raditi na normalnoj sobnoj temperaturi.

**Napomena:** Punjač i bateriju treba staviti na mesto gde je temperatura veća od 10°C ali manje od 40°C.

- Kada se baterije potpuno napune, isključite punjač iz napajanja i izvadite bateriju.

## Karakteristike zaštite baterije

36 V litijum-jonske baterije su dizajnirane sa karakteristikama koje štite litijum-jonske ćelije i produžavaju vek trajanja baterije. Ako se alat zaustavlja tokom upotrebe, otpustite okidač da biste ga resetovali i nastavili operacija. Ako alat i dalje ne radi, potrebna je bateriju napuniti.

**Upozorenje!** Ako u bilo kom trenutku tokom procesa punjenja nijedna LED lampica ne svetli, izvadite bateriju iz punjača da biste izbegli oštećenje proizvoda. Nemojte umetati drugu bateriju. Vratite punjač i bateriju najbližem ovlašćenom servisu.

## Održavanje

Unutar uređaja nema delova ili podešavanja koje može da servisira korisnik baterije ili punjača. Oba treba da

se vrate ovlašćenom servisu u slučaju problema.

**Upozorenje!** Rizik od povreda. Servis, testiranje i popravke treba da obavljaju samo ovlašćeni servis.

## Čišćenje punjača

**Upozorenje!** Isključite kabl za napajanje punjača iz napajanja pre čišćenja kako bi se sprečile ozbiljne lične povrede.

- Očistite površinu punjača (osim nalepnica) vlažnom krpom sa blagim deterdžentom.
- Ne koristite jake deterdžente na plastičnom kućištu. Mogu ih oštetiti određena aromatična ulja kao što je bor i limun, i rastvaračima kao što je kerolin.
- Vлага može izazvati opasnost od strujnog udara. Obrisite svu vlagu mekom suvom krpom.
- Koristite malu četku ili vazduh malog pritiska sa četkicom za čišćenje otvora za vazduh na punjaču.
- Držite ventilacione otvore bez prepreka.

## Skладиštenje

Čuvajte svoj punjač na hladnom i suvom mestu između 10 i 25 °C. Ne preporučuje se da ga ostavljate u vozilu tokom vrućine ili hladnoće. Uverite se da metalne strugotine ne mogu pasti u otvore tokom skladištenja, jer to može izazvati ozbiljne povrede kada se sledeći put koristi.

## LED funkcije

### Način rada

Napajanje u pripravnosti  
Punjenje  
Napunjeno  
Previše toplo ili hladno  
Neispravno

### Crvena

Ne svetli  
Ne svetli  
Ne svetli  
Trepće  
Trepće

### Zelena

Svetli  
Trepće  
Svetli  
Trepće  
Ne svetli











### Upozorenje

- Pre upotrebe proverite da li su izlazni napon i struja punjača baterija pogodni za punjenje baterije.
- Isključite napajanje pre nego što napravite ili prekinete veze sa baterijom.
- Čišćenje i korisničko održavanje ne smeju da vrše deca bez nadzora.
- Ako oblik utikača ne odgovara utičnici, koristite adapter za priključak odgovarajuće konfiguracije za utičnicu.

### Održavanje i servisiranje

- Oprema se ne sme skladištiti u vlažnom okruženju ili na mestima sa korozivnim gasovima, već na suvom mesto van domašaja dece.
- Očistite površinu opreme i obrišite je samo suvom krpom.
- Oprema se ne sme demontirati. Ako je oprema oštećena, obratite se ovlašćenom servisu.
- Održavanje i servisiranje nisu potrebni u normalnim uslovima.

### Simboli i njihovo značenje

	Simbol upozorenja i opasnosti.		Upotreba isključivo u zatvorenom prostoru.
	Obavezno pročitajte uputstvo za upotrebu pre početka rada sa ovim uređajem.		Ovaj simbol pokazuje polaritet uređaja.
	Opasnost od električnog udara. Opasnost po život.		Proverite da li je kabel za napajanje u dobrom stanju i da nije oštećen.
	Opasnost od eksplozivnih materijala.		Držite decu dalje od električnog alata.
	Klasa zaštite II		Pri radu sa električnim alatom nosite zaštitu za uši od buke, zaštitnu masku za disajne puteve, zaštitne naočare i zaštitne rukavice.

**NAPOMENA: Ovo uputstvo je rađeno isključivo za srpsko tržište i kao takvo je originalno.**

UPUTSTVO IZDAO: Womax, Herman-Voith Straße 4, 89522 Heidenheim, Nemačka

# PRAVA POTROŠAČA

Poštovani potrošači,

Kupili ste proizvod: **TRIMER ZA TRAVU AKU**

koji je uvezlo **WOBY HAUS DOO**, Braće Ribnikar 55, 21000 Novi Sad,

tip: **GP-RT 350-36 LI**, fabrički broj: \_\_\_\_\_, datum proizvodnje \_\_\_\_\_.

Datum fiskalnog računa: \_\_\_\_\_, broj fiskalnog računa: \_\_\_\_\_.

Naziv i adresa trgovca i pečat: \_\_\_\_\_

(M.P.)

**DA BISTE UVEK ZNALI SVOJA PRAVA U VEZI SA SAOBRAZNOŠĆU PROIZVODA KOJI STE KUPILI, A I RADI LAKŠE IDENTIFIKACIJE PROIZVODA I DATUMA PRODAJE, PREPORUČUJEMO VAM DA SAČUVATE OVAJ DOKUMENT!**

Ovom kupovinom stekli ste sva prava o saobraznosti propisana članom 50. – 52. Zakona o zaštiti potrošača („Službeni glasnik RS“ br. 62/2014) koja ovaj proizvod sadrži.

Ako roba koju ste kupili nije saobrazna ugovoru, obratite se trgovcu kod koga ste robu kupili, u roku od **2 godine** od dana kupovine uređaja, odnosno **6 meseci za bateriju**, i imate pravo da zahtevate da Vam otkloni nesaobraznost u primerenom roku, opravkom ili zamenom bez naknade, ili ukoliko ne ostvarite pravo na opravku, ili zamenu u primerenom roku, imate pravo da raskinete ugovor (povraćaj novca).

Trgovac kome ste izjavili reklamaciju dužan je da Vam odgovori najkasnije u roku od 8 dana od dana prijema reklamacije, sa izjašnjenjem o podnetom zahtevu i predlogom njegovog rešavanja.

U slučaju prihvatanja reklamacije, sve troškove potrebne za otklanjanje nesaobraznosti proizvoda, kao i troškove prevoza nesaobraznog proizvoda, snosi će trgovac.

Za sve informacije i u cilju što bržeg i efikasnijeg rešavanja eventualnih problema, preporučujemo Vam usluge ovlašćenog servisa koji je naveden u Uputstvu za upotrebu.

U svrhu što bolje i kvalitetnije eksploatacije ovog proizvoda, molimo Vas da proizvod koristite u skladu sa uputstvom za upotrebu kao i da ga ne izlažete uslovima koji mogu da onemoguće ili umanje saobraznost (prašina, vlaga, toplota, pad, udar i slični uslovi ili faktori).

Ovim dokumentom prestaje važnost svih garantnih dokumenata koje eventualno dobijete prilikom kupovine, a nalaze se upakovani uz robu.

**NAPOMENA:** Ovaj proizvod je namenjen isključivo za kućnu upotrebu i tretira se kao hobi alat. Svaka reklamacija za koju se ustanovi da je nastala upotrebom u profesionalne svrhe, smatraće se zloupotrebom i odstupanjem od predviđene namene i biće odbijena.

## **Ovaj alat je namenjen ISKLJUČIVO ZA KUĆNU UPOTREBU i kao takvog ga treba koristiti**

**Potrošači molimo Vas da obratite pažnju  
na sledeće tačke i pojave o kojima treba voditi računa  
i izbegavati ih tokom upotrebe uređaja:**

1. Nestručna upotreba ili zloupotreba koja uzrokuje preopterećenje mašine usled dugog neprekidnog rada (pregrevanje motora), košenje mokre ili vlažne trave, ili upotreba neodgovarajućeg pribora za dati uređaj (npr. najlon koji nije propisan...).
2. Oštećenja nastala usled dejstva stranih tela (npr. opiljaka, prašine, kamenja, grana i sl.).
3. Oštećenja nastala kao rezultat nemara korisnika, neredovnog održavanja i čišćenja alata.
4. Oštećenja nastala usled nepridržavanja uputstva za upotrebu ili pogrešnog korišćenja, kao i usled normalnog predviđenog trošenja habanjem prilikom normalne upotrebe.
5. Oštećenja nastala padom, udarom ili dejstvom agresivnog hemijskog ili toplotnog dejstva.
6. Oštećenja nastala usled nedovoljnog ili neredovnog čišćenja otvora za ventilaciju.
7. Ukoliko je uređaj delimično ili potpuno otvaran od strane neovlašćenih lica ili servisa, kao i neovlašćeni zahvati na električnoj instalaciji uređaja.
8. Oštećenja nastala usled priključivanja na energetska mrežu u kojoj je napon manji ili veći od propisanog za optimalan rad mašine.
9. Ukoliko fabrička etiketa sa osnovnim podacima o mašini nedostaje ili je usled nepravilnog odnosa prema alatu pohabana do nečitljivosti ili neprepoznatljivosti.

Nije predviđeno da ovaj aparat upotrebljavaju osobe (uključujući i decu) sa smanjenim fizičkim, motoričkim i mentalnim sposobnostima ili osobe ograničenih znanja i iskustava bez prisustva osobe zadužene za njihovu bezbednost, odnosno staranje.

Deca se ne smeju igrati ovakvim aparatima.

### **SERVISER:**

**WOBY HAUS d.o.o.  
NOVI SAD  
Rumenački put bb  
Tel: 021/ 22-16-990  
Fax: 021/ 22-16-957  
e-mail: servis@wobyhaus.co.rs**

### **UVOZNIK:**

**WOBY HAUS d.o.o.  
NOVI SAD  
Braće Ribnikar 55  
Tel: 021/ 47-222-12  
Fax: 021/ 47-222-17  
e-mail: info@wobyhaus.co.rs**

**Proizvođač: Womax, Herman-Voith Straße 4, 89522 Heidenheim, Nemačka**