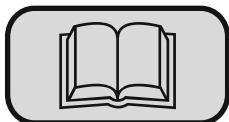


WOMAX

Germany



UPUTSTVO ZA UPOTREBU

W-MRBS 16

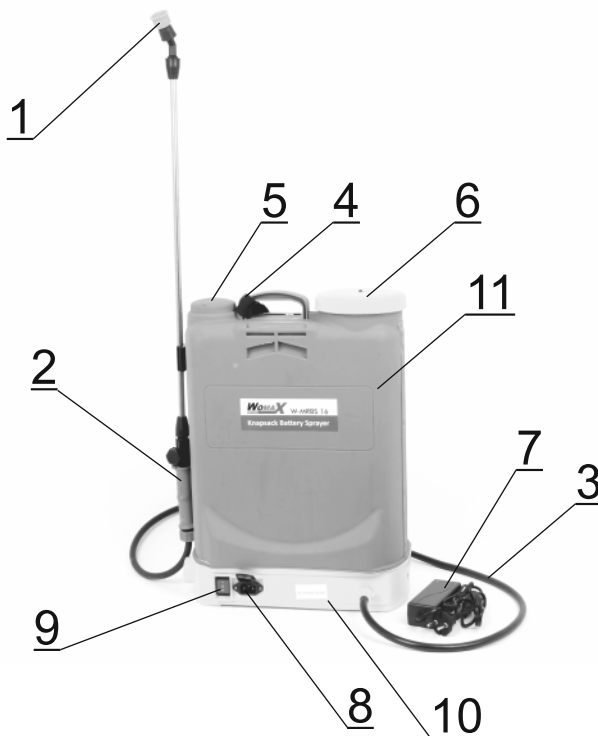
Art.Nr: 787.412.16

SRB Prskalica baterijska

Tehnički podaci

Zapremina rezervoara za hemikaliju:	16 litara
Kapacitet raspršivanja:	2.2 lit/min
Radni pritisak:	0.16-0.6 MPa
Baterija:	DC12V 9Ah
Motor pumpe:	40 W/3.3A
Napajanje punjača:	240 V~50 Hz
Struja punjenja:	12 V-1.5 A
Nivo zvučne snage (L _{WA}):	82 dB(A)
Nivo zvučnog pritiska (L _{PA}):	71 dB(A)
Faktor nesigurnosti (K):	3 dB(A)

Opis prskalice



1. Mlaznica
2. Ručka sa ventilom i nastavkom
3. Izlazno crevo prskalice
4. Uprtači
5. Poklopac pumpe
6. Poklopac rezervoara
7. Punjač
8. Utičnica za punjač baterije
9. Prekidač uključeno/isključeno
10. Baza rezervoara
11. Rezervoar

Pažnja:

Molimo vas da bateriju napunite po prijemu prskalice. Crveno svetlo na indikatoru punjača ukazuje da je proces punjenja u toku. Zeleno svetlo na indikatoru punjača pokazuje da je baterija potpuno napunjena. Prva 3 (tri) punjenja, punite bateriju 3 sata duže nakon što se upali zeleno svetlo punjača. Ostala punjenja prekinite kada se upali zeleno svetlo na indikatoru punjača. Punjenje baterije preko 24 sata je apsolutno zabranjeno, jer će izazvati ozbiljnu štetu na bateriji.

Pročitajte ovo uputstvo pažljivo i postupajte strogo u skladu sa sigurnosnim standardima navedenim u ovom priručniku predviđenom od strane dobavljača. Nepravilna upotreba može dovesti do povreda vas ili drugih osoba.

Kada se baterija isprazni, zvučni alarm ("bip") će se oglasiti. Molimo vas da tada napunite bateriju u roku od 3 sata, jer ako to ne uradite, ozbiljno se skraćuje vek baterije.

Upozorenje

- Proverite da li su svi delovi u skladu sa paking listom.
- Nemojte puniti bateriju u vlažnoj prostoriji ili mokrim rukama, jer postoji opasnost od strujnog udara.
- Budite sigurni da je baterija u potpunosti napunjena pre skladištenja ili odlaganja.
- Ako tokom prskanja osetite mučninu ili neki drugi loš osećaj, odmah prestanite sa radom i posetite lekara.
- Prskalicu ne koristite za prskanje korozivnom tečnosti, ulja, nafte i drugih isparljivih tečnosti u cilju izbegavanja požara.
- To može dovesti do povreda lica i useva ukoliko se hemijska tečnost nepropisno meša. Dok obavljate prskanje sa hemijskim sredstvima, sledite uputstva koje je propisao njihov proizvođač.
- Zabranjeno je stavljati hemikalije u druge posude, osim originalnih, kako bi se izbegla greška prilikom upotrebe, kao i i nehodično njihovo konzumiranje.
- Da bi se izbegli incidenti koji mogu nastati u vezi pesticida, operater mora da nosi kapu, zaštitne naočare, zaštitnu masku, dugačke rukavice, zaštitni ogrtač i čizme.
- Upotreba teških otrovnih hemikalija i nerazređenih hemijskih i specijalnih tečnosti je apsolutno zabranjeno. Prskanje uz vetar, takođe nije dozvoljeno.
- Držite prskalica van domašaja dece, ljudi koji su konzumirali alkohol, bolesnih osoba, alergijski osetljivih osoba, trudnica, dojilja i starih osoba.
- Nakon rada, operater mora da opere celo telo sa vodom i sapunom kao i prskalicu sa oko 5 L čiste vode kako bi se uklonili ostaci pesticida. U protivnom, ostaci pesticida će postepeno nagrizati pumpu i zaptivke. U međuvremenu, operater mora da opere oči čistom vodom i menja odeću svaki dan u toku rada.
- Nemojte dozvoliti da hemijsko sredstvo ili voda kojom ste prali prskalicu dospe u reku ili potok, ribnjak ili slični objekat, kako bi se izbeglo zagađenje.
- Prskalica mora biti potpuno čista napunjena, posle upotrebe, a zatim odložena na suvom, hladnom i provetrenom mestu.

Uvod

Molimo vas da pažljivo pročitate uputstvo pre početka sa radom. Ako postoji bilo kakva dilema ili nedoumica o proizvodu, molimo vas da kontaktirate vašeg prodavca ili ovlašćenog servisera.

Proizvođač i distributer su oslobođeni bilo kakve odgovornosti ili troškova usled nepravilnog korišćenja.

Možda se prskalica koju ste kupili ne poklapa u potpunosti sa ovim priručnikom te vas molimo za razumevanje.

Svako od nas ima obavezu da štiti životnu sredinu i štedi energiju!

Da biste pravilno radili prema ovom priručniku, potrebno je poštovati sledeće:

- Ne koristite otrovne pesticide koje su zabranjene od strane nadležnih organa.
- Nemojte koristiti prskalicu za ugrožavanje životne sredine i javnih dobara.
- Budite oprezni kada koristite prskalica u onim mestima gde može da utiče na ekološku ravnotežu.

Primena

- Ova prskalica ima široku primenu za prskanje pesticida na povrću, pamuku, voćnjacima, kao i asanciju životne sredine protiv raznih štetočina u, hotelima, stanicama i farmama živine i stoke.

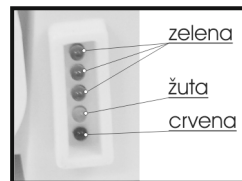
- Hemikalija koju mešate sa vodom mora biti niske čvrstoća i bez nečistoća.
- Proverite sve spojeve na sistemu za prskanje kako biste izbegli curenje sredstva.
- Prskanje :
 - Zatvorite ručku ventila, uključite prekidač baterije, motor i membranska pumpa će se zaustaviti kada se postigne radni pritisak. Tada otvorite ručku ventila započnite prskanje.
- Dok prskate sa šupljom ili ventilator mlaznicom, molimo vas da uspori radnu brzinu pumpe prilagođavanjem brzine regulatora kako bi se izbegla oštećenja pumpe zbog izuzetno visokog radnog pritiska.
- Uvek isključite motor pumpe kada ne prskate.
- Nakon rada isključite prekidač i oslobodite pritisak unutar creva.
- Redovno čistite cediljke na dnu rezervoara kako bi se izbegla zapušena.
- Prskalice može da se koristi za prskanje razmućenim prahom u vodi ili tečnim hemijskim preparatima, ali nemojte je koristiti za prskanje korozivnom tečnosti, naftom i drugim isparljivim tečnostima u cilju izbegavanja zapaljenja.
- Prskanje teškim otrovnim hemijskim sredstvima, hemijski nerazređenim ili viskoznim tečnostima je apsolutno zabranjeno.
- Prskanje protiv vetra takođe nije dozvoljeno.

Baterija

- Molimo napunite bateriju po prijemu prskalice.
- Crveno svetlo indikatora punjača pokazuje da je baterija u procesu punjenja.
- Zeleno svetlo indikatora punjača pokazuje da je baterija potpuno napunjena.
- Prva tri puta punjenja, bateriju puniti 3 sata duže nakon što se upali zeleno svetlo punjača.
- Sledeća punjenja, puniti samo dok se ne upali zeleno svetlo punjača.
- Punjenje duže od 24 sata je apsolutno zabranjeno, jer može izazvati curenje baterije ili njenu eksploziju.
- Budite sigurni da je baterija potpuno napunjena pre rada sa prskalicom.
- Prskalice može nemirno da radi kada napon baterije padne. Tada treba zaustaviti prskanje i napuniti bateriju vrlo brzo (u roku od 3 sata). Svaki put kada se alarm ispražnjenosti baterije oglasi, napunite bateriju u roku od 3 sata, jer će te u protivnom skratiti životni vek baterije. Preporučuje se da se baterija odmah napuni nakon svake upotrebe bez čekanja da se oglasi alarm.
- Nemojte puniti bateriju u vlažnim prostorijama i sa mokrim rukama jer postoji opasnost od električnog udara.
- Budite sigurni da je baterija u potpunosti napunjena pre skladištenja ili posle upotrebe. Baterija se mora redovno puniti svaka 2 meseca kada je prskalice u skladištu.
- Bateriju uvek držite uspravno, nikada nagnutu ili položenu.
- Nemojte puniti bateriju kada kada je temperatura baterije niska ili u hladnoj prostoriji. U suprotnom može doći do curenja baterije i kratkog veka trajanja.
- Ne bacajte bateriju u vatru ili toplotu, jer može doći do njenog raspadanja.
- Ako primetite da baterija curi, da je promenila boju ili oblik, ne koristite je više.
- Ukoliko baterija prskalice treba da se zameni, ona mora biti zamenjena originalnom baterijom potvrđenom od strane proizvođača. Neispravna baterija se nesme baciti, nego je treba odložiti u ovlašćeni reciklažni centar.
- Normalno je da se punjač zagreje tokom punjenja.
- Ne dozvolite da prskalice bude izložena suncu, visokoj temperaturi ili u blizini objekata koji zrače toplotu. Ovo će ubrzati starenje i curenje baterije. Ako je punjač neispravan, odmah ga isključite iz električne mreže i ne koristite ga dok se ne popravi.
- Nemojte koristiti strujni agregat za punjač baterije jer će uništiti punjač.
- Ne vucite za kabel punjača kada ga isključujete iz strujne mreže.
- Očistite električne kontakte na akumulatoru suvom krpom. Loš kontakt će smanjiti napajanje i neće doći do punjenja.

Svetlosni indikator napunjenosti baterije

- Neki modeli opremljeni su svetlosnim indikatorom stanja baterije (kao što je na slici).
- Kada svetle dve ili tri zelene lampice, baterija je u punoj snazi napunjenosti.
- Kada svetli žuta lampica, baterija je pri kraju i treba uskoro da se puni.
- Kada svetli crvena lampica sa zvučnim alarmom, baterija je prazna i treba odmah prestati sa radom i napuniti bateriju u roku od 3 sata.



Održavanje

- Nakon rada, očistite prijavštinu i prašinu sa površine prskalice.
- Redovno čistite sito na dnu rezervoara i ventil, kako bi izbegli njihovu blokadu.
- Proverite sve spojeve da ne cure.
- Nakon upotrebe, operite prskalicu sa oko 5 L čiste vode kako biste uklonili ostatke pesticida. U suprotnom, ostaci pesticida će postepeno nagrízati pumpu i zaptivke. Rukovaoc mora da pere oči čistom vodom i menja odeću svaki dan tokom rada.
- Prskalicu treba kompletno očistiti, osušiti i potpuno napuniti čistom vodom nakon upotrebe, a zatim ostaviti na suvom, hladnom i provetrenom mestu. Držite prskalicu uspravno, ne da je položite ili nagnete.

Bezbednost

- Pročitajte pažljivo ovo uputstvo. Budite sigurni da ste razumeli kako pravilno da rukujete prskalicom pre nego što krenete sa njenim korišćenjem.

Zaštitna odeća

- Nosite zaštitnu kapu.
- Nosite zaštitne naočare protiv prašine i magle.
- Nosite zaštitnu masku za disanje.
- Nosite dugačke zaštitne rukavice.
- Nosite zaštitnu kabanicu ili ogrtač i gumene zaštitne čizme.

Sledećim licima nije dozvoljeno korišćenje ove prskalice:

- Mentalno bolesne osobe
- Osobe pod dejstvom alkohola
- Stare i nemoćne osobe
- Osoba koje nisu upoznate sa rukovanjem ovom prskalicom
- Umorna ili druga lica koja nisu u stanju da normalno rukuju uređajem
- Trudnice i dojilje.

Punjač baterije

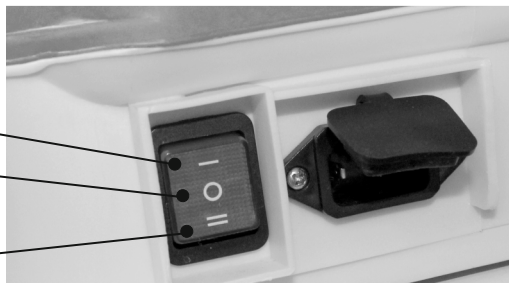
- Ukoliko je kabel, utičnica ili utikač na punjaču loš ili oštećen, ne koristite ga jer postoji opasnost od električnog udara.
- Ne izvlačite utikač vlažnim rukama.
- Ako utikač nije umetnut u utičnicu u potpunosti, postoji opasnost od električnog udara ili požara.
- Očistite utikač od prašine ili prijavštine. Prašina takode može izazvati požar.
- Nemojte odlagati prskalicu u vlažnom ili prašnjavom mestu.
- Nemojte puniti bateriju preko dozvoljenog vremena punjenja jer to može dovesti do curenja baterije.
- Kada odlazete uređaj, izbegavajte direktnu izloženost sunčevoj svetlosti. U suprotnom ćete ubrzati starenje baterije.
- Nemojte puniti kada je temperatura baterije niska ili u hladnoj prostoriji jer će doći do curenja i kratkog radnog veka baterije.
- Ne bacajte bateriju u vatru jer će doći do eksplozije.
- Ukoliko vam baterija curi ili je promenila boju i oblik, ne koristite je.

Prekidač za uključivanje i isključivanje prskalice

položaj "I"-uključeno
1. brzina

položaj "O"-ISKLUČENO

položaj "II"-uključeno
2. brzina



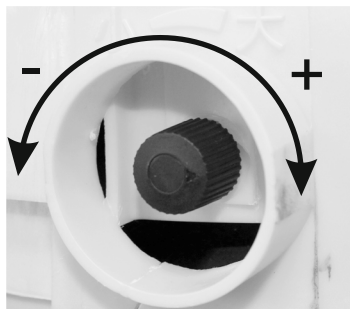
Prekidač za uključivanje i isključivanje se nalazi sa zadnje strane prskalice pored utičnice za punjač baterije.

- kada je prekidač u položaju "O" prskalice je isključena.
- kada je prekidač u položaju "I" prskalice je uključena i pumpa radi na manjoj brzini (protoku).
- kada je prekidač u položaju "II" prskalice je uključena i pampa radi na maksimalno mogućoj brzini (protoku).

Kod izbora brzine nije bitno da li se prvo bira manja ili veća brzina.

Potenciometar za regulaciju rada pumpe

Potenciometar se nalazi sa desne bočne strane prskalice. Potenciometra služi za finu regulaciju protoka pumpe (broja obrtaja). Potenciometar ima funkciju samo kada je prekidač u položaju "I". Kada je prekidač u položaju "II" potenciometar nije u funkciji, a pumpa radi maksimalnom snagom i brojem obrtaja. Izbor režima rada pumpe, odnosno položaja prekidača i potenciometra zavisi isključivo od vrste prskanja i proizvodnje volje korisnika.



Zaštita životne sredine



Nakon isteka radnog veka vašeg uređaja, ne odlažite ga sa redovnim kućnim otpadom nego ga predajte u vama naj bliži centar za reciklažu. Tako ćete doprineti očuvanju životne sredine i omogućiti izvore novih sirovina za buduću upotrebu.

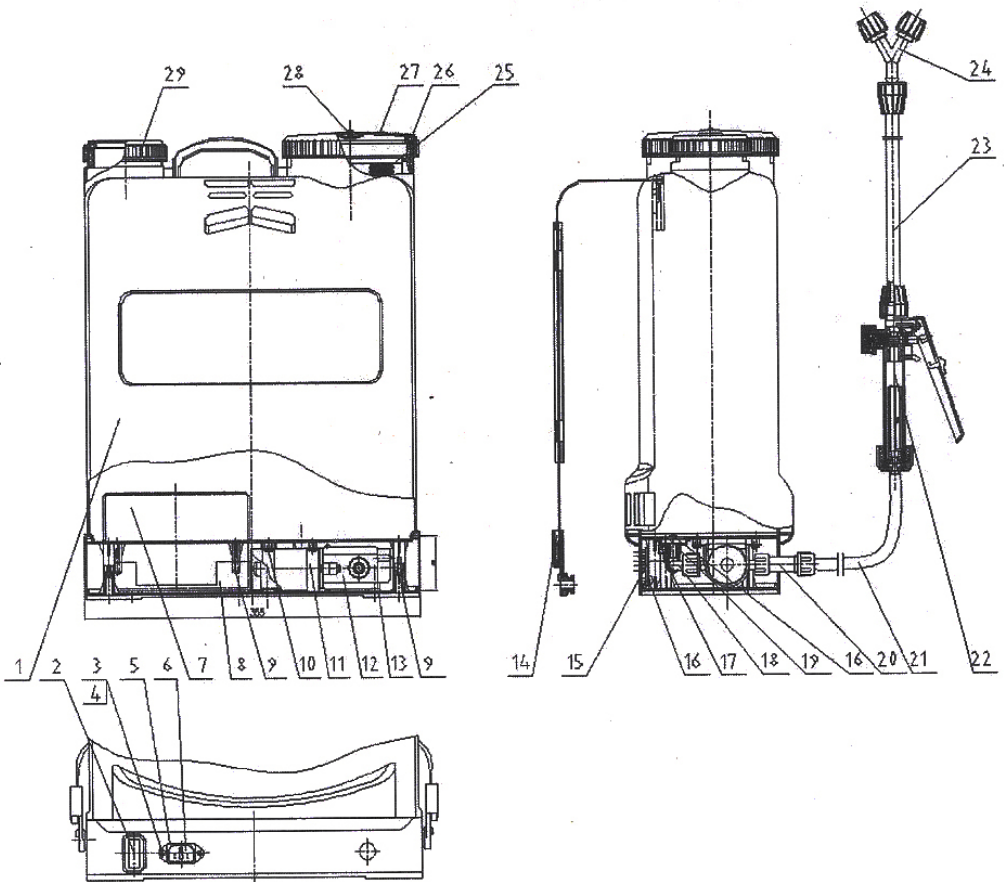
Simboli koji se pojavljuju u uputstvu i na uređaju i njihovo značenje

	Obavezno pročitati uputstvo za upotrebu pre korišćenja uređaja.		Nosite zaštitnu masku za disanje.
	Nosite zaštitnu radnu odeću.		Nosite zaštitne naočare.
	Nosite zaštitne dugačke rukavice.		Operite ruke nakon rada sa ovim uređajem.
	Nosite zaštitne gumene čizme.		Opasnost od lako zapaljivih materijala.

NAPOMENA: Ovo uputstvo je rađeno isključivo za srpsko tržište i kao takvo je originalno.

UPUTSTVO IZDAO: Womax, Lammstrasse 81, D-89520 HEIDENHEIM, Nemačka

Rasklopna šema uređaja



EC deklaracija o usaglašenosti

(prevod)

Mi proizvođač,

Womax

Lammstrasse 81, D-89520 HEIDENHEIM

Izjavljujemo da su nabrojane mašine u saglasnosti sa svim osnovnim i bezbednosnim zahtevima:

- EMC direktiva 2014/30/EU

Naziv mašine: Prskalica baterijska

Robna marka: Womax

Tip mašine: W-MRBS 12; W-MRBS 16; W-MRBS 16H; W-MRBS 50.

Za nevedene modele izdat je ispitni izveštaj: SHEM160700463401.

Standard: EN ISO 14982:2009

Sva tehnička dokumentacija se nalazi u sedištu kompanije Womax, Lammstrasse 81, D-89520 Heidenheim, Nemačka.

Lice odgovorno za tehničku dokumentaciju je Branislav Cvijanovic.

Heidenheim,
Datum: 17.11.2016

Branislav Cvijanović
Direktor

PRAVA POTROŠAČA

Poštovani potrošači,

Kupili ste proizvod: **PRSKALICA BATERIJSKA**

koji je uvezlo **WOBY HAUS DOO**, Braće Ribnikar 55, 21000 Novi Sad,

tip: **W-MRBS 16**, fabrički broj: _____, datum proizvodnje _____.

Datum fiskalnog računa: _____, broj fiskalnog računa: _____.

Naziv i adresa trgovca i pečat: _____

(M.P.)

DA BISTE UVEK ZNALI SVOJA PRAVA U VEZI SA SAOBRAZNOŠĆU PROIZVODA KOJI STE KUPILI, A I RADI LAKŠE IDENTIFIKACIJE PROIZVODA I DATUMA PRODAJE, PREPORUČUJEMO VAM DA SAČUVATE OVAJ DOKUMENT!

Ovom kupovinom stekli ste sva prava o saobraznosti propisana članom 50. – 52. Zakona o zaštiti potrošača („Službeni glasnik RS“ br. 62/2014) koja ovaj proizvod sadrži.

Ako roba koju ste kupili nije saobrazna ugovoru, obratite se trgovcu kod koga ste robu kupili, u roku od **2 godine** od dana kupovine uređaja, odnosno **6 meseci za bateriju**, imate pravo da zahtevate da Vam otkloni nesaobraznost u primerenom roku, opravkom ili zamenom bez naknade, ili ukoliko ne ostvarite pravo na opravku, ili zamenu u primerenom roku, imate pravo da raskinete ugovor (povraćaj novca).

Trgovac kome ste izjavili reklamaciju dužan je da Vam odgovori najkasnije u roku od 8 dana od dana prijema reklamacije, sa izjašnjenjem o podnetom zahtevu i predlogom njegovog rešavanja.

U slučaju prihvatanja reklamacije, sve troškove potrebne za otklanjanje nesaobraznosti proizvoda, kao i troškove prevoza nesaobraznog proizvoda, snosi će trgovac.

Za sve informacije i u cilju što bržeg i efikasnijeg rešavanja eventualnih problema, preporučujemo Vam usluge ovlašćenog servisa koji je naveden u Uputstvu za upotrebu.

U svrhu što bolje i kvalitetnije eksploatacije ovog proizvoda, molimo Vas da proizvod koristite u skladu sa uputstvom za upotrebu kao i da ga ne izlažete uslovima koji mogu da onemoguće ili umanje saobraznost (prašina, vlaga, toplota, pad, udar i slični uslovi ili faktori).

Ovim dokumentom prestaje važnost svih garantnih dokumenata koje eventualno dobijete prilikom kupovine, a nalaze se upakovani uz robu.

NAPOMENA: Ovaj proizvod je namenjen isključivo za kućnu upotrebu i tretira se kao hobi alat. Svaka reklamacija za koju se ustanovi da je nastala upotrebom u profesionalne svrhe, smatraće se zloupotrebom i odstupanjem od predviđene namene i biće odbijena.

**Ovaj alat je namenjen ISKLJUČIVO ZA KUĆNU UPOTREBU
 i kao takvog ga treba koristiti**

**Potrošači molimo Vas da obratite pažnju
 na sledeće tačke i pojave o kojima treba voditi računa
 i izbegavati ih tokom upotrebe uređaja:**

1. Nestručna upotreba ili zloupotreba koja uzrokuje preopterećenje mašine usled dugotrajnog neprekidnog rada.
2. Oštećenja nastala usled dejstva stranih tela (npr. peska, prašine, kamenja, opiljaka i sl.).
3. Oštećenja nastala kao rezultat nemara korisnika, neredovnog održavanja i čišćenja alata.
4. Oštećenja nastala usled nepridržavanja uputstva za upotrebu ili pogrešnog korišćenja, kao i usled normalnog predviđenog trošenja habanjem prilikom normalne upotrebe.
5. Oštećenja nastala padom, udarom ili dejstvom agresivnog hemijskog ili toplotnog dejstva.
6. Oštećenja nastala usled nedovoljnog ili neredovnog podmazivanja.
7. Ukoliko je alat delimično ili potpuno otvaran od strane neovlašćenih lica ili servisa, kao i neovlašćeni zahvati na električnoj instalaciji uređaja.
8. Ukoliko fabrička etiketa sa osnovnim podacima o mašini nedostaje ili je usled nepravilnog odnosa prema alatu pohabana do nečitljivosti ili neprepoznatljivosti.
9. Upotreba neodgovarajućih baterija ili punjača.
10. Odnos prema bateriji ili punjaču koji ne odgovara ovom uputstvu.

Nije predviđeno da ovaj aparat upotrebljavaju osobe (uključujući i decu) sa smanjenim fizičkim, motoričkim i mentalnim sposobnostima ili osobe ograničenih znanja i iskustava bez prisustva osobe zadužene za njihovu bezbednost, odnosno staranje.

Deca se ne smeju igrati ovakvim aparatima.

SERVISER:

WOBY HAUS d.o.o.
NOVI SAD
Rumenački put bb
Tel: 021/ 22-16-990
Fax: 021/ 22-16-957
e-mail: servis@wobyhaus.co.rs

UVOZNIK:

WOBY HAUS d.o.o.
NOVI SAD
Braće Ribnikar 55
Tel: 021/ 47-222-12
Fax: 021/ 47-222-17
e-mail: info@wobyhaus.co.rs

Proizvođač: Womax, Lammstrasse 81, D-89520 HEIDENHEIM, Nemačka