

Womax

SRB

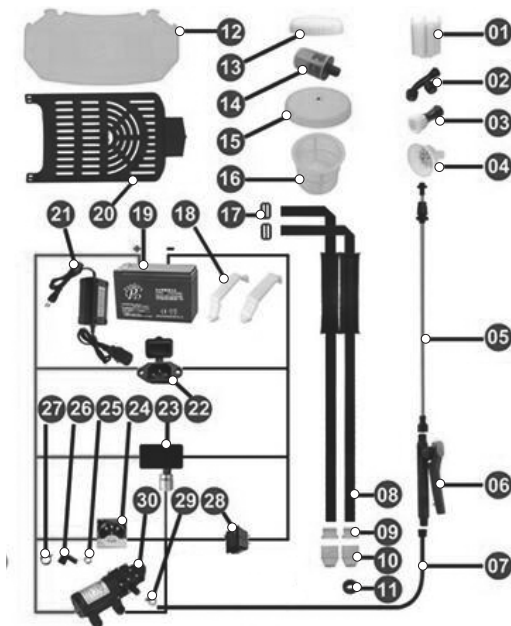
UPUTSTVO ZA UPOTREBU

Prskalica baterijska
W-MRBS 16



787.412.20

Opis uređaja



- 01. Držač teleskopskog nastavka
- 02. (03.04. Mlaznice (3 kom))
- 05. Teleskopski nastavak
- 06. Ručka sa ventilom i nastavkom
- 07. Izlazno crevo prskalice
- 08. Uprtači
- 09. Stezač uprtača
- 10. Kuka uprtača
- 11. Gumica creva
- 12. Poklopac osnovne rezervoara
- 13. Poklopac pumpe
- 14. Usisni filter u rezervoaru
- 15. Poklopac rezervoara
- 16. Filter rezervoara
- 17. Kopča uprtača
- 18. Zaštitni držač baterije
- 19. Baterija
- 20. Naslon za leđa
- 21. Punjač
- 22. Utičnica za punjač baterije
- 23. Kontrola pritiska
- 24. Voltmetar
- 25. Mala stezaljka
- 26. Ulaz creva

- 27. Velika stezaljka
- 28. Prekidač uključeno/isključeno
- 29. Podešavajuća stezaljka
- 30. Pumpa
- 31. Baza rezervoara
- 32. Rezervoar tečnosti

Tehnički podaci

Zapremina rezervoara za hemikaliju:	16 litara
Radni pritisak:	0.16-0.4 mPa
Baterija:	DC12 V 6 Ah
Motor pumpe:	27 W / 2.2 A
Napajanje punjača:	240 V~50 Hz
Napon punjača:	12 V/1 A
Temperaturni opseg upotrebe:	+10°C~+55°C
Temperaturni opseg skladištenja:	-10°~40°C
Težina praznog uređaja:	cca 6 kg
Nivo zvučne snage (L _{WA}):	82 dB(A)
Nivo zvučnog pritiska (L _{PA}):	71 dB(A)
Faktor nesigurnosti (K):	3 dB(A)

Obim isporuke:

- Prskalica
- Sito (filter) za tekućinu
- Crevo sa ručkom
- Teleskopski produžetak
- Dizne rasprskivača (3 kom)
- Punjač baterije
- Ledni uprtači

Molimo vas da prilikom kupovine proverite kompletnost uređaja i njegovih delova.

Uvod



Molimo vas da pažljivo pročitate ovo uputstvo pre početka sa radom. Ako postoji bilo kakva dilema ili nedoumica o proizvodu, molimo vas da kontaktirate vašeg prodavca ili ovlašćenog servisera.

Proizvođač i distributer su oslobođeni bilo kakve odgovornosti ili troškova usled nepravilnog korišćenja.

Možda se prskalica koju ste kupili ne poklapa u potpunosti sa ovim priručnikom te vas molimo za razumevanje.

Svako od nas ima obavezu da štiti životnu sredinu i štedi energiju!

Da biste pravilno radili prema ovom priručniku, potrebno je poštovati sledeće:

- Ne koristite otrovne pesticide koje su zabranjene od strane nadležnih organa.
- Nemojte koristiti prskalicu za ugrožavanje životne sredine i javnih dobara.
- Budite oprezni kada koristite prskalicu u onim mestima gde može da utiče na ekološku ravnotežu.

Pažnja:

Pre prvog punjenja baterije OBAVEZNO bateriju ispraznite do kraja pa tek onda je stavite na punjenje.

Punjač priključite u utičnicu za punjač baterije (22) da bi otpočeli punjenje baterije. Bateriju NE vadite iz prskalice pri punjenju! Punjenje treba da traje 8h.

Punjenje baterije znatno duže od 8 sati je zabranjeno, jer može izazvati ozbiljnu štetu na bateriji.

Pročitajte ovo uputstvo pažljivo i postupajte strogo u skladu sa sigurnosnim standardima navedenim u ovom priručniku predviđenom od strane dobavljača. Nepravilna upotreba može dovesti do povreda vas ili drugih osoba.

Bezbednosna uputstva za prskalicu

- Proverite da li su svi delovi u skladu sa paking listom.
 - Nemojte puniti bateriju u vlažnoj prostoriji ili mokrim rukama, jer postoji opasnost od strujnog udara.
 - Budite sigurni da je baterija u potpunosti napunjena pre skladištenja ili odlaganja.
 - Ako tokom prskanja osetite mučninu ili neki drugi loš osećaj, odmah prestanite sa radom i posetite lekara.
 - Prskalicu ne koristite za prskanje korozivnom tečnosti, ulja, nafte i drugih isparljivih tečnosti u cilju izbegavanja požara.
 - Nepropisno mešanje može dovesti do povreda lica.
- Dok obavljate prskanje sa hemijskim sredstvima, sledite uputstva koje je propisao njihov proizvođač.

- Zabranjeno je stavljati hemikalije u druge posude, osim originalnih, kako bi se izbegla greška prilikom upotrebe, kao i nehotično njihovo konzumiranje.
- Da bi se izbegli incidenti koji mogu nastati u vezi pesticida, operater mora da nosi kapu, zaštitne naočare, zaštitnu masku, dugačke rukavice, zaštitni ogrtač i čizme.
- Upotreba teških otrovnih hemikalija i nerazređenih hemijskih i specijalnih tečnosti je apsolutno zabranjena. Prskanje uz vetar, takođe nije dozvoljeno.
- Držite prskalice van domašaja dece, ljudi koji su konzumirali alkohol, bolesnih osoba, alergijski osetljivih osoba, trudnica, dojilja i starih osoba.
- Nakon rada, operater mora da opere celo telo sa vodom i sapunom kao i prskalicu sa oko 5 L čiste vode kako bi se uklonili ostaci pesticida. U protivnom, ostaci pesticida će postepeno nagrizati pumpu i zaptivke. U međuvremenu, operater mora da opere oči čistom vodom i menja odeću svaki dan u toku rada.
- Nemojte dozvoliti da hemijsko sredstvo ili voda kojom ste prali prskalicu dospe u reku ili potok, ribnjak ili slični objekat, kako bi se izbeglo zagađenje.
- Prskalice mora biti potpuno čista, baterija napunjena, posle upotrebe, a zatim odložena na suvom, hladnom i provetrenom mestu.

Primena i način upotrebe

- Ova prskalice ima široku primenu za prskanje pesticidima na povrću, pamuku, voćnjacima, kao i asanaciju životne sredine protiv raznih štetočina u hotelima, stanicama i farmama živine i stoke.
- Hemikalija koju mešate sa vodom mora biti niske čvrstoće i bez nečistoća.
- Proverite sve spojeve na sistemu za prskanje kako biste izbegli curenje sredstva.
- Prskanje :
Zatvorite ručku sa ventilom, uključite prekidač na prskalici, motor i membranska pumpa će se zaustaviti kada se postigne radni pritisak. Tada otvorite ručku ventila započnete prskanje.
- Uvek isključite motor pumpe kada ne prskate.
- Nakon rada isključite prekidač i oslobodite pritisak unutar creva.
- Prskalice može da se koristi za prskanje razmućenim prahom u vodi ili tečnim hemijskim preparatima, ali nemojte je koristiti za prskanje korozivnom tečnosti, naftom i drugim isparljivim tečnostima u cilju izbegavanja zapaljenja.
- Prskanje teškim otrovnim hemijskim sredstvima, hemijski nerazređenim ili viskozim tečnostima je apsolutno zabranjeno.
- Prskanje protiv vetra takođe nije dozvoljeno.

Baterija

- Po prijemu prskalice, ispraznite bateriju do kraja i puniti je dok se ne napuni u potpunosti.
- Voltmetar pokazuje koliko je baterija napunjena.
- Punjač priključite u utičnicu za punjač baterije (22) da bi otpočeli punjenje baterije. Bateriju NE vadite iz prskalice pri punjenju! Punjenje treba da traje oko 8h.
- Prskanje baterije znatno duže od 8 sati je zabranjeno, jer može izazvati curenje baterije ili njenu eksploziju.
- Budite sigurni da je baterija potpuno napunjena pre rada sa prskalicom.
- Prskalice može nemirno da radi kada napon baterije padne. Tada treba zaustaviti prskanje i napuniti bateriju što pre. Svaki put kada se baterija isprazni poželjno je što pre da se napuni jer tako produžujete njen životni vek.
- Nemojte puniti bateriju u vlažnim prostorijama i sa mokrim rukama jer postoji opasnost od električnog udara.
- Budite sigurni da je baterija u potpunosti napunjena pre skladištenja ili posle upotrebe. Baterija se mora redovno puniti svaka 2 meseca kada je prskalice u skladištu, bez obzira što nije u upotrebi.
- Prskalicu uvek držite uspravno, nikada nagnutu ili položenu.
- Nemojte puniti bateriju kada je temperatura baterije niska ili u hladnoj prostoriji. U suprotnom može doći do curenja baterije i njenog kratkog veka trajanja.
- Ne bacajte bateriju u vatru ili toplotu, jer može doći do njenog raspadanja.
- Ako primetite da baterija curi, da je promenila boju ili oblik, ne koristite je više.
- Ukoliko baterija prskalice treba da se zameni, ona mora biti zamenjena originalnom baterijom

potvrđenom od strane proizvođača. Neispravna baterija se nesme baciti, nego je treba odložiti u ovlašćeni reciklažni centar.

- Normalno je da se punjač zagreje tokom punjenja.
- Ne dozvolite da prskalice bude izložena suncu, visokoj temperaturi ili u blizini objekata koji zrače toplotu. Ovo će ubrzati starenje i curenje baterije. Ako je punjač neispravan, odmah ga isključite iz električne mreže i ne koristite ga dok se ne popravi u ovlašćenom servisu.
- Nemojte koristiti strujni agregat za punjač baterije jer će uništiti punjač.
- Ne vucite za kabel punjača kada ga isključujete iz strujne mreže.

Voltmetar napunjenosti baterije

- Ovaj model prskalice je opremljen voltmetrom kao indikatorom napunjenosti baterije.

Održavanje i skladištenje

- Nakon rada, očistite prljavštinu i prašinu sa spoljašnje površine prskalice.
- Proverite sve spojeve da ne cure.
- Nakon upotrebe, operite unutrašnjost prskalice sa oko 5 L čiste vode kako biste uklonili ostatke pesticida. U suprotnom, ostaci pesticida će postepeno nagrizzati pumpu i zapivke. Rukovaoc mora da pere oči čistom vodom i menja odeću svaki dan tokom rada.
- Prskalicu treba kompletno očistiti, osušiti i potpuno napuniti čistom vodom nakon upotrebe, a zatim ostaviti na suvom, hladnom i provetrenom mestu. Držite prskalice uspravno, ne da je položite ili nagnete.

Opšta bezbednosna uputstva

- Pročitajte pažljivo ovo uputstvo. Budite sigurni da ste razumeli kako pravilno da rukujete prskalicom pre nego što krenete sa njenim korišćenjem.

Lična bezbednosna uputstva za rad sa prskalicom

- Nosite zaštitnu kapu.
- Nosite zaštitne naočare protiv prašine i magle.
- Nosite zaštitnu masku za disanje.
- Nosite dugačke zaštitne rukavice.
- Nosite zaštitnu kabanicu ili ogrtač i gumene zaštitne čizme.

Sledećim licima nije dozvoljeno korišćenje ove prskalice:

- Mentalno bolesnim osobama
- Osobama pod dejstvom alkohola, droga ili lekova
- Starim i nemoćnim osobama
- Osobama koje nisu upoznate sa uputstvom za rukovanje ovom prskalicom
- Umornim ili drugim licima koja nisu u stanju da normalno rukuju uređajem
- Trudnicama i dojiljama.

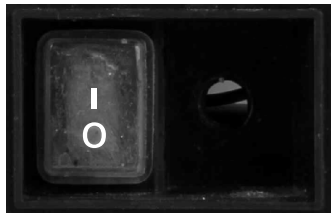
Bezbednosna uputstva za rad sa punjačem baterije

- Ukoliko je kabel, utičnica ili utikač na punjaču loš ili oštećen, ne koristite ga jer postoji opasnost od električnog udara.
- Ne izvlačite utikač vlažnim rukama.
- Ako utikač nije umetnut u utičnicu u potpunosti, postoji opasnost od električnog udara ili požara.
- Očistite utikač od prašine ili prljavštine. Prašina takode može izazvati požar.
- Nemojte odlagati punjač u vlažnom ili prašnjavom mestu.
- Nemojte puniti bateriju preko dozvoljenog vremena punjenja jer to može dovesti do curenja baterije.
- Kada odlazete uređaj, izbegavajte direktnu izloženost sunčevoj svetlosti. U suprotnom ćete ubrzati starenje baterije.
- Nemojte puniti bateriju kada je temperatura baterije niska ili u hladnoj prostoriji jer će doći do curenja i kratkog radnog veka baterije.
- Ne bacajte bateriju u vatru jer će doći do eksplozije.
- Ukoliko vam baterija curi ili je promenila boju i oblik, ne koristite je.

Prekidač za uključivanje i isključivanje prskalice

Prekidač za uključivanje i isključivanje (28) se nalazi pored utičnice za punjač baterije.

- kada je prekidač u položaju "O" prskalice je isključena.
- kada je prekidač u položaju "I" prskalice je uključena i pumpa radi.



Voltmetar

Na ovoj prskalici se nalazi voltmetar koji pokazuje stanje napunjenosti baterije.

HIGH je područje potpuno napunjene baterije

NORMAL je područje rada baterije u kome se može nesmetano raditi jer predstavlja nekakav optimalni nivo napunjenosti.

LOW je područje rada baterije gde baterija polako počinje da slabi, što će se osetiti prilikom rada. Ne dozvolite da motor pumpe radi kada pokazivač na voltmetru dođe u krajnji položaj područja LOW.



Utičnica punjača

Ovaj uređaj je opremljen utičnicom punjača.

Molimo vas da vodite računa da nikada ne stavljate kabl od računara u ovu utičnicu iako u potpunosti odgovara tim dimenzijama. U ovu utičnicu možete priključiti isključivo originalni punjač za ovaj uređaj.



Zaštita životne sredine



Nakon isteka radnog veka vašeg uređaja, ne odlažite ga sa redovnim kućnim otpadom nego ga predajte u vama najbliži centar za reciklažu. Tako ćete doprineti očuvanju životne sredine i omogućiti izvore novih sirovina za buduću proizvodnju.

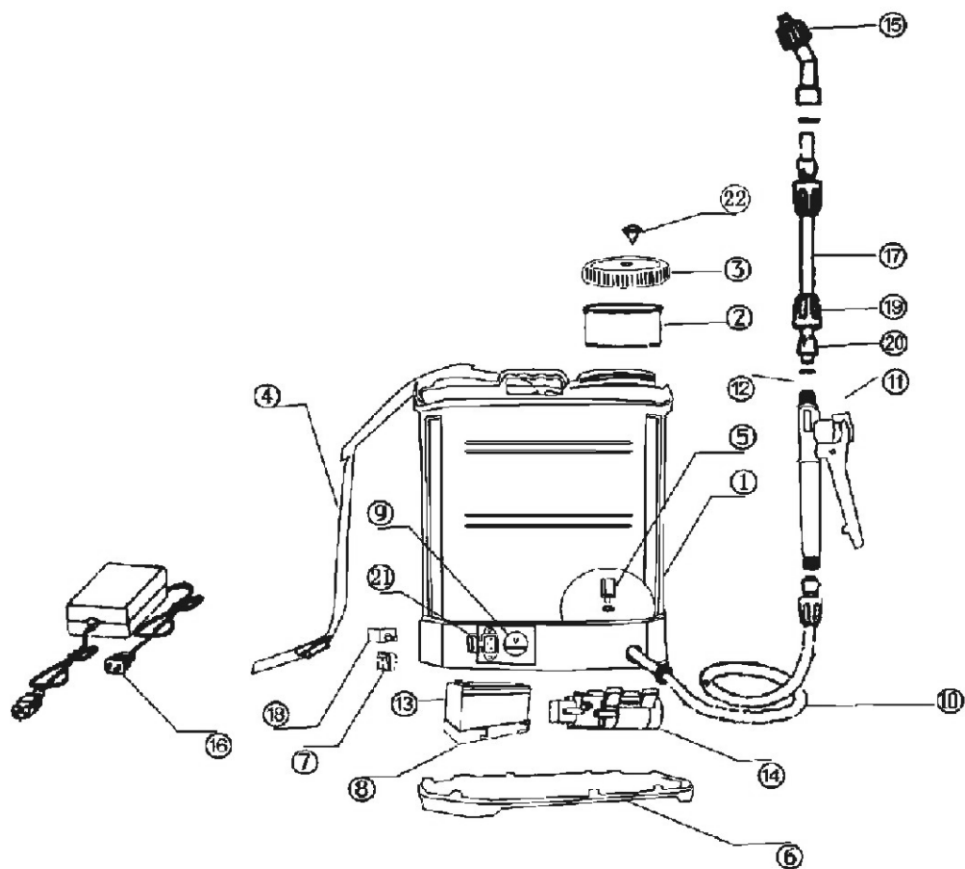
Simboli koji se pojavljuju u uputstvu i na uređaju i njihovo značenje

	Obavezno pročitati uputstvo za upotrebu pre korišćenja uređaja.		Nosite zaštitnu masku za disanje.
	Nosite zaštitnu radnu odeću.		Nosite zaštitne naočare.
	Nosite zaštitne dugačke rukavice.		Operite ruke nakon rada sa ovim uređajem.
	Nosite zaštitne gumene čizme.		Opasnost od lako zapaljivih materijala.

NAPOMENA: Ovo uputstvo je rađeno isključivo za srpsko tržište i kao takvo je originalno.

UPUTSTVO IZDAO: Womax, Herman-Voith Straße 4, 89522 Heidenheim, Nemačka

Rasklopna šema uređaja



EC deklaracija o usaglašenosti

(prevod)

Mi proizvođač,

Womax

Herman-Voith Strasse 4, 89522 Heidenheim, Germany

ovim izjavljujemo da su mašine opisane u nastavku u skladu sa relevantnim osnovnim bezbednosnim i zdravstvenim zahtevima EU direktiva, kako u svom osnovnom dizajnu i konstrukciji, tako i u verziji koju smo stavili u promet. Ova izjava prestaje da važi ako se mašina modifikuje bez našeg prethodnog odobrenja.

Relevantne EU direktive:

- EMC Direktiva 2014/30/EU
- LVD Direktiva 2014/35/EU
- MD Direktiva 2006/42/EC

Naziv mašine: **Baterijska prskalica**

Tip/Model: **W-MRBS 16; W-MRBS 16H**

Robna marka: **Womax**

Glavne karakteristike:

220-240V~50Hz; 0.8-0.9A; 16L; 12V d.c.; 1.0A: Maks. 0.4Mpa; 55°C

Za ove modele izdati su sertifikati: CE-815-02-100622

od strane: CGS TEST HIZMELTER TEKNİK KONTROL BELGELENDİRME ANONİM ŞİRKETİ

Kyisdagi Mahallesi Gulcin Sk. No: 2/2 Atasehir Istabil/Turkey.

Primenjeni usaglašeni standardi:

EN ISO 12100:2010	EN ISO 119932-1:2013
EN ISO 19932-2:2013	EN 60204-1:2018
EN IEC 61000-6-1:2019	EN IEC 61000-6-3:2021
EN IEC 61000-3-2:2019+A1:2021	EN 61000-3-3:2013+A1:2019+A2:2021

Sva tehnička dokumentacija se nalazi u sedištu kompanije Womax, Herman-Voith Strasse 4, 89522 Heidenheim, Nemačka.

Lice odgovorno za tehničku dokumentaciju je gospodin Branislav Cvijanović.

Heidenheim,
Datum: 09.08.2022.

Branislav Cvijanović
Direktor

PRAVA POTROŠAČA

Poštovani potrošači,

Kupili ste proizvod: **PRSKALICA BATERIJSKA**

koji je uvezlo **WOBY HAUS DOO**, Braće Ribnikar 55, 21000 Novi Sad,

tip: **W-MRBS 16**, fabrički broj: _____, datum proizvodnje _____.

Datum fiskalnog računa: _____, broj fiskalnog računa: _____.

Naziv i adresa trgovca i pečat: _____

(M.P.)

DA BISTE UVEK ZNALI SVOJA PRAVA U VEZI SA SAOBRAZNOŠĆU PROIZVODA KOJI STE KUPILI, A I RADI LAKŠE IDENTIFIKACIJE PROIZVODA I DATUMA PRODAJE, PREPORUČUJEMO VAM DA SAČUVATE OVAJ DOKUMENT!

Ovom kupovinom stekli ste sva prava o saobraznosti propisana članom 50. – 52. Zakona o zaštiti potrošača („Službeni glasnik RS“ br. 62/2014) koja ovaj proizvod sadrži.

Ako roba koju ste kupili nije saobrazna ugovoru, obratite se trgovcu kod koga ste robu kupili, u roku od **2 godine** od dana kupovine uređaja, odnosno **6 meseci za bateriju**, imate pravo da zahtevate da Vam otkloni nesaobraznost u primerenom roku, opravkom ili zamenom bez naknade, ili ukoliko ne ostvarite pravo na opravku, ili zamenu u primerenom roku, imate pravo da raskinete ugovor (povraćaj novca).

Trgovac kome ste izjavili reklamaciju dužan je da Vam odgovori najkasnije u roku od 8 dana od dana prijema reklamacije, sa izjašnjenjem o podnetom zahtevu i predlogom njegovog rešavanja.

U slučaju prihvatanja reklamacije, sve troškove potrebne za otklanjanje nesaobraznosti proizvoda, kao i troškove prevoza nesaobraznog proizvoda, snosi će trgovac.

Za sve informacije i u cilju što bržeg i efikasnijeg rešavanja eventualnih problema, preporučujemo Vam usluge ovlašćenog servisa koji je naveden u Uputstvu za upotrebu.

U svrhu što bolje i kvalitetnije eksploatacije ovog proizvoda, molimo Vas da proizvod koristite u skladu sa uputstvom za upotrebu kao i da ga ne izlažete uslovima koji mogu da onemoguće ili umanje saobraznost (prašina, vlaga, toplota, pad, udar i slični uslovi ili faktori).

Ovim dokumentom prestaje važnost svih garantnih dokumenata koje eventualno dobijete prilikom kupovine, a nalaze se upakovani uz robu.

NAPOMENA: Ovaj proizvod je namenjen isključivo za kućnu upotrebu i tretira se kao hobi alat. Svaka reklamacija za koju se ustanovi da je nastala upotrebom u profesionalne svrhe, smatraće se zloupotrebom i odstupanjem od predviđene namene i biće odbijena.

**Ovaj alat je namenjen ISKLJUČIVO ZA KUĆNU UPOTREBU
i kao takvog ga treba koristiti**

**Potrošači molimo Vas da obratite pažnju
na sledeće tačke i pojave o kojima treba voditi računa
i izbegavati ih tokom upotrebe uređaja:**

1. Nestručna upotreba ili zloupotreba koja uzrokuje preopterećenje mašine usled dugotrajnog neprekidnog rada.
2. Oštećenja nastala usled dejstva stranih tela (npr. peska, prašine, kamenja, opiljaka i sl.).
3. Oštećenja nastala kao rezultat nemara korisnika, neredovnog održavanja i čišćenja alata.
4. Oštećenja nastala usled nepridržavanja uputstva za upotrebu ili pogrešnog korišćenja, kao i usled normalnog predviđenog trošenja habanjem prilikom normalne upotrebe.
5. Oštećenja nastala padom, udarom ili dejstvom agresivnog hemijskog ili toplotnog dejstva.
6. Oštećenja nastala usled nedovoljnog ili neredovnog podmazivanja.
7. Ukoliko je alat delimično ili potpuno otvaran od strane neovlašćenih lica ili servisa, kao i neovlašćeni zahvati na električnoj instalaciji uređaja.
8. Ukoliko fabrička etiketa sa osnovnim podacima o mašini nedostaje ili je usled nepravilnog odnosa prema alatu pohabana do nečitljivosti ili neprepoznatljivosti.
9. Upotreba neodgovarajućih baterija ili punjača.
10. Odnos prema bateriji ili punjaču koji ne odgovara ovom uputstvu.

Nije predviđeno da ovaj aparat upotrebljavaju osobe (uključujući i decu) sa smanjenim fizičkim, motoričkim i mentalnim sposobnostima ili osobe ograničenih znanja i iskustava bez prisustva osobe zadužene za njihovu bezbednost, odnosno staranje.

Deca se ne smeju igrati ovakvim aparatima.

SERVISER:

WOBY HAUS d.o.o.
NOVI SAD
Rumenački put bb
Tel: 021/ 22-16-990
Fax: 021/ 22-16-957
e-mail: servis@wobyhaus.co.rs

UVOZNIK:

WOBY HAUS d.o.o.
NOVI SAD
Braće Ribnikar 55
Tel: 021/ 47-222-12
Fax: 021/ 47-222-17
e-mail: info@wobyhaus.co.rs

Proizvođač: Womax, Herman-Voith Straße 4, 89522 Heidenheim, Nemačka