

# Womax

## SRB UPUTSTVO ZA UPOTREBU Atomizer baterijski - ledni W-MRBS 50



787.412.21

- 1 -

- 2 -

SRB

### Mere predostrožnosti

Pored toga što se strogo zahteva poštovanje bezbednosnih uputstava data u Uputstvu, od operatora se zahteva još da:

- Nikada ne prskajte posebnu radnu tečnost;
- Priđržavajte se uputstava za bezbednost data od strane proizvođača za rukovanje pesticidima.

### Opasnost

Potrebno je da pažljivo pročitate ovaj priručnik i da sledite uputstva radi pravilnog rada. Neovlašćeno rastavljanje mašine je neprofesionalno i zabranjeno zbog jedinice za brzo kretanje u sistemu za prskanje.



Operator mora nositi odgovarajuću zaštitnu masku za hemikalije, kapu, odgovarajuću zaštitnu odevu, rukavice otporne na vodu, zaštitne naočare, zaštitu za sluh i gumene cizme. Obavezno dobro operite ruke nakon prskanja.

- **Sklađištenje i održavanje pesticida.** Čuvajte pesticide van domašaja dece. Za odlaganje pesticida morate se pridržavati sigurnosnih uputstava koje je dao njihov proizvođač.
- Demontiranje i popravka punjača od strane korisnika je zabranjena. U slučaju kvara obratite se ovlašćenom servisu.

### U slučaju udisanja otrovnih čestica pesticida:

Odmah napustite otrovno mesto i idite na dobro prozračeno mesto da bi se odmorili. U slučaju intoksikacije preko kontakta kože, odmah isperite vodom.

U slučaju guštanja, podstaknite povraćanje čistom ili slanom vodom i idite u bolnicu što je pre moguće.

- Nikada ne prskajte ljude ili životinje.
- Nikada ne prskajte protiv nepovoljnog vetra.
- Preostala hemikalija mora se čuvati u specijalnom kontejneru umesto da se izliva na polje, zemlju i reke ili bunare.  
Prazne boce i džakovi od pesticida moraju se sakupljati i poslati na odgovarajući način na odlaganje koje propisuju lokalni zakoni.

### Upozorenje

- Osobe koje su umorne, lošeg zdravlja, povredene, sa alergijom na pesticide ili tokom trudnoće nikada ne smeju da se bave prskanjem pesticida. Zabranjeno je konzumiranje alkohola odmah nakon prskanja.
- Nikada ne koristite jake kiseline, jake alkalne i druge zapaljive rastvore. Nikada ne koristite visoko toksične i visoko postojane pesticide za suzbijanje štetočina na povrću, usevima, voćkama, lekovitom bilju i sl.
- Vreme branja nakon primene pesticida mora biti dovoljno dugo, odnosno po preporuci proizvođača pesticida.
- Nikada ne bacajte neupotrebljive baterije u vodu niti ih rastavljajte. Oni se sakupljaju i šalju odgovarajućim odeljenjima za zaštitu životne sredine na reciklažu ili pravilno odlaganje.
- Ne držite uređaj na javnom mestu bez nadzora što može ugroziti javnu bezbednost drugih osoba.

### Opaz

- Hemikalija za primenu u ovom raspišivaču ne sme da pređe 45° C.  
Rad u okruženju preko 45° C ili ispod 0°C treba izbegavati.

- 3 -

SRB

### Obaveštenje korisnicima

Korisnički priručnik deo je prskalice. Molimo vas da ga držite u dobrim uslovima. Da biste pravilno iskoristili i održavali proizvod, pažljivo pročitate Korisnički priručnik pre upotrebe. Ako imate bilo kakvih nedoumica, obratite se prodavcu.

Atomizerom mogu upravljati i održavati osobe koje su upoznate sa njenim performansama i znaju kako da rade na siguran način.

Proizvođač ne snosi odgovornost za smanjenu pouzdanost, oštećenja mašine i ljudske povrede nastale usled neovlašćene modifikacije atomizera.

### Pregled proizvoda

Atomizer je dizajniran sa jedinstvenom konstrukcijom i glatkom strukturom za udobno nošenje i efikasno raspršivanje, posebno pogodan za deratizaciju raznih kultura, cveća i bašti, čišćenje kućnih prostora kao i higijenu i kontrolu bolesti ptica i boravišta za stoku.

Prskalica je opremljena baterijom od 12 V/10Ah kao izvorom energije za značajno smanjenje radne snage i povećanje njene efikasnosti za 3-4 puta nego radnom snagom, pored ostalih prednosti: lak rad, velika efikasnost, minimalna potrošnja hemikalija i dobro rasprskavanje zbog velike količine strujanja vazduha.

### Struktura i karakteristike

**Konstrukcija:** Atomizer se sastoji od rezervoara za rasprskavanje, postolja, baterije, mikro pumpe, punjača, delova za prskanje (creva za prskanje, zatvarača, mlaznice za vazduh i mlaznice za prskanje), kaiševa itd.

### Karakteristike:

- Uredaj dolazi sa glatkim konturama. Ergonomsko dizajniran da imitira krivu ljudskih leđa kako bi se osigurao bliski kontakt i udobno nošenje na leđima.
- Dolazi sa samopradnom mikro-membranskom pumpom kompaktno veličine, lagane težine, visokog pritiska i produženog radnog veka. Refluks jedinica unutar pumpe je efikasna u izbegavanju preopterećenja kućišta pumpe i jedinica za prskanje kako bi se osigurala sigurnost.
- Dolazi sa zaštitom sa više slojeva kako biste sprečili blokiranje mlaznice za prskanje stranim nečistoćama. Cediljka je posebne konstrukcije koja omogućava lako rastavljanje za čišćenje.
- Za zaštitu električne ploče dostupan je alarm za niski napon baterije. Alarm će upozoriti kada napon baterije padne ispod 10.5 V, kako bi se sprečio rad sa slabom energijom baterije i doprinelo produženom radnom veku baterije. Periferna utičnica za ponovno punjenje može se koristiti kao 12-V napajanje uz punjenje baterije.
- Isporučuje se sa namenskim punjačem trostepenog punjenja (stalna struja, konstantan napon, održavanje) sa zaštitom od kratkog spoja / prenapona / obrnute veze.  
Indikatorska lampica:  
Crvena: ponovno punjenje  
Zelena: napunjena / spremno za rad

### Tehnički podaci:

Tip:	Ledni sa uprtačima
Ukupne dimenzije:	385x185x545mm
Težina praznog atomizera:	7.3 kg
Zapremina rezervoara:	15 L
Pumpa:	Mikro membranska pumpa
Radni pritisak:	0.1-0.4 MPa
Maksimalni pritisak pumpe:	0.45-0.55 MPa
Baterija:	12 V / 8 Ah (potpuno zatvorena, bez održavanja)
Punjač:	
Ulazna struja:	240 V ~ 50/60 Hz
Izlazna struja:	DC 12 V / 2 A
Tip mlaznice:	Konusna
Pritisak:	0.30-0.45 Mpa
Protok:	2 L/min

SRB

### Pre početka sa radom

Pre početka sa radom potrebno je izvršiti probno prskanje čistom vodom, proveriti raznih spojeva radi mogućeg curenja i proveravanje stanja atomizera. Pre pripreme hemijske tečnosti proverite da li je sve u redu.

Priprema hemikalije mora slediti uputstva i formule koje je dao proizvođač pesticida. Neovlašćeno menjanje stope razblaživanja hemikalija je zabranjeno. Ovo može ugroziti ljude i životinje ili rezultirati neuspehom kontrole štetočina.

Nakon završetka prskanja, obavezno presvučite odevu u kojoj ste radili i oprati one izložene delove tela, kao što su ruke i lice. U slučaju visoko toksičnih pesticida i germicida, potrebno je istuširati celo telo nakon prskanja da bi se osigurala sigurnost od štetnog uticaja pesticida.

### Kako koristiti atomizer

#### Rad punjača

Uverite se da su ulazni parametri punjača u skladu s izmeničnim parametrima napajanja. Napon vaše utičnice mora odgovarati naponu koji je naveden na kontrolnoj pločici punjača.

Baterija prskalice je fabrički napunjena i tako se isporučuje. Ali zbog samo-pražnjenja tokom transporta i skladištenja, potrebno je dodatno punjenje pre upotrebe.

Nakon dugotrajne upotrebe, kada se čuje zujanje ili se javlja loše rasprskavanje znači da je baterija slabe energije, pa je potrebno ponovno punjenje. Bateriju možete napuniti samo spajanjem utikača u utičnicu za punjenje, a da pritom nije uklonjeno iz prskalice.

Ako indikatorska lampica za punjenje svetli zeleno, znači da je baterija potpuno napunjena.

Najniži radni napon prskalice je DC 10.5 V.

Punjač se koristi u zatvorenom, suvom, dobro provetrenom i sigurnom mestu preko 50 cm iznad zemlje.

Ako se atomizer koristi kratko vreme, nepotrebno je puniti bateriju. Ako je atomizer ostavljen po strani duže vreme, potpuno se ispraznite bateriju pre nego što je u potpunosti napunite. Puniti nekorisćenu bateriju u redovnim intervalima (kao što je pola meseca, mesec ili dva meseca) što će omogućiti da se održi kapacitet i radni vek baterije.

### Upozorenje

Nikada ne radite sa praznim uređajem, bez vode.  
Nikada ne koristite ovaj atomizer za nanošenje čestica i praha.

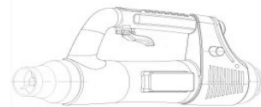
### Dodavanje hemikalije

Pre rada uklonite poklopac rezervoara za punjenje i kroz cediljku sipajte prethodno pripremljenu hemikaliju u rezervoar.

Nikada ne mešajte hemikaliju sa vodom u rezervuaru atomizera, nego u posebnoj posudi iz koje onda sipajte u rezervoar.

Vratite i zavrnite poklopac rezervoara.

Uključite prekidač za uključivanje i držite pritisnutu ručicu za zatvaranje da biste započeli sa radom.



### Zaustavljanje

Da biste zaustavili prskanje, pritisnite prekidač da se isključi snaga pumpe i otpustite ručicu za isključivanje mlaza tako da se zatvoriscanje substance.

- Nakon pauze, ako samo prekinete hemikaliju na ručici za prekid protoka, pumpa još radi i jedinica za oćicanje da se omogući oćicanje hemikalije da bi se zaštitila pumpa i jedinica za prskanje protiv preopterećenja. Dakle, ako nameravate da pauzirate dugo vremena, isključite napajanje.

- 4 -

**Čišćenje i održavanje**

Nakon svake operacije prskanja, atomizer se čisti kako bi se izbegla korozija alata i blokiranje mlaznica izazvanih likerima pesticida. Pored toga, čišćenjem se takođe mogu izbeći smanjeni efekti prskanja ili nanošenje štete usevima kada je sastojak preostale pesticidne tečnosti različit od pesticidne tečnosti sledeće operacije.

**Kako očistiti:**

Očistite površinu atomizera vlažnom krpom. Protresite atomizer nakon što ga napunite vodom, a zatim pritisnite prekidač za uključivanje kako biste vodu za čišćenje prskali mlaznicom.

**Skladištenje**

Prskalicu treba čuvati na suvom mestu, van mašaja deca. Ne držite je naopako duže vreme što može oštetiti bateriju.

Prskalicu čuvajte uvek praznu i opranu od hemijskih sredstava.

**Mogući problemi i njihovo rešavanje****Motor se ne pokreće nakon što je uključen**

- Baterija je prazna-Napunite bateriju
- Prekidač za uključivanje/isključivanje je neispravan-Zaamenite prekidač u ovlašćenom servisu.
- Osigurač je pregoreo-Zamenite osigurač
- Otkočene žice napajanja-Povežite otkočene žice (ovlašćeni servis)
- Motor neispravan-Zamenite ili popravite motor u ovlašćenom servisu

**Čuju se nenormalni zvukovi dok motor radi**

- Otpušteni vijci za pričvršćivanje pumpe-Zategnite vijke

**Curenje na donjoj strani baze**

- Ulazne i odvodne cevi pumpe su otpuštene ili slomljene-Demontirajte bazu da zategnete stezaljku cevi. Zamenite polomljene cevi ili creva (ovlašćeni servis)

**Loše performanse rasprskavanja**

- Otvori unutar prskalice su blokirani-Očistite i uklonite nečistoće
- Otvor za prskanje i pričvrsni limovi istrošeni-Zamenite istrošene i oštećene delove
- List za prskanje je obrnuto sastavljen-Ispravite položaj
- Sito je zapušeno-Očistite sito
- Spojevi creva propuštaju-Zategnite spojeve
- Baterija je slaba-Alarm ne radi, zamenite ga i napunite bateriju

**Zaštita životne sredine**

Nakon isteka radnog veka vašeg uređaja, ne odlazite ga skupa sa redovnim kućnim otpadom, nego ga predajte u vama naj bliži centar za reciklizu. Posebnu pažnju obratite na odlaganje starih baterija koje zahtevju posebno odlaganje u zavisnosti od lokalnih propisa u vašoj sredini. Na taj način ćete doprineti očuvanju životne sredine i obezbediti sirovine za buduću proizvodnju.

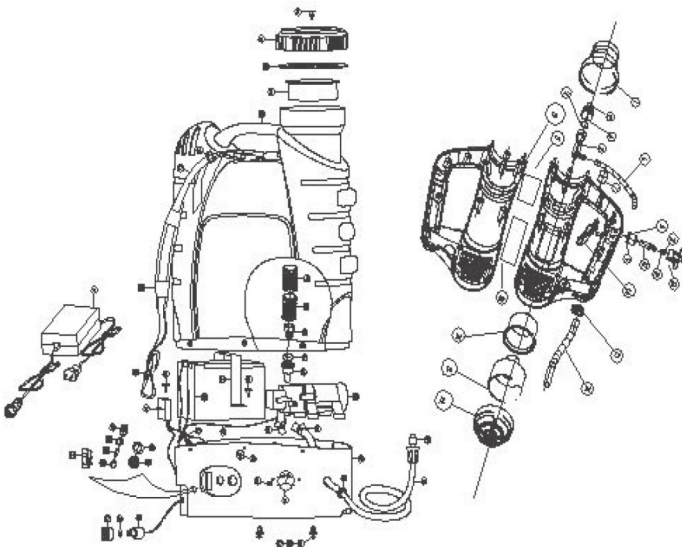


**NAPOMENA: Ovo uputstvo je rađeno isključivo za srpsko tržište i kao takvo je originalno.**

UPUTSTVO IZDAO: Womax, Herman-Voith Strasse 4, 89522 Heidenheim, Germany

**Opis uređaja**

1. Ručka za nošenje
2. Uprtači za nošenje
3. Poklopac rezervoara za tečnost sa sitom
4. Mlaznica
5. Poluga prekidača mlaza
7. Creva za tečnost i vazduh
8. Postolje atomizera sa baterijom
9. Voltmetar za prikaz napunjenosti baterije
10. Priključak za punjač baterije
11. Osigurač
12. Prekidač Uključeno/Isključeno
13. Rezervoar za tečnost

**Rasklopna šema uređaja****EC deklaracija o usaglašenosti**

(prevod)

Mi proizvođač,

**Womax**

Herman-Voith StraÙe 4, 89522 Heidenheim, Nemačka

Izjavljujemo da su nabrojane mašine u saglasnosti sa svim osnovnim i bezbednosnim zahtevima:

- EMC direktiva 2014/30/EU.

Naziv mašine: Prskalica baterijska  
Robna marka: Womax

Tip mašine: W-MRBS 12; W-MRBS 16; W-MRBS 16H; W-MRBS 50.

Za nevedene modele izdat je ispitni izveštaj: SHEM160700463401.

Standard: EN ISO 14982:2009

Sva tehnička dokumentacija se nalazi u sedištu kompanije Womax, Herman-Voith StraÙe 4, 89522 Heidenheim, Nemačka.

Lice odgovorno za tehničku dokumentaciju je gospodin Branislav Cvijanović.

Heidenheim,  
Datum: 10.12.2019

Branislav Cvijanović  
Direktor

## PRAVA POTROŠAČA

Poštovani potrošači,

Kupili ste proizvod: **PRSKALICA BATERIJSKA**

koji je uvezlo **WOBY HAUS DOO**, Braće Ribnikar 55, 21000 Novi Sad,

tip: **W-MRBS 50**, fabrički broj: \_\_\_\_\_, datum proizvodnje \_\_\_\_\_.

Datum fiskalnog računa: \_\_\_\_\_, broj fiskalnog računa: \_\_\_\_\_.

Naziv i adresa trgovca i pečat: \_\_\_\_\_

(M.P.)

**DA BISTE UVEK ZNALI SVOJA PRAVA U VEZI SA SAOBRAZNOŠĆU PROIZVODA KOJI STE KUPILI, A I RADI LAKŠE IDENTIFIKACIJE PROIZVODA I DATUMA PRODAJE, PREPORUČUJEMO VAM DA SAČUVATE OVAJ DOKUMENT!**

Ovom kupovinom stekli ste sva prava o saobraznosti propisana članom 50. – 52. Zakona o zaštiti potrošača („Službeni glasnik RS“ br. 62/2014) koja ovaj proizvod sadrži.

Ako roba koju ste kupili nije saobrazna ugovoru, obratite se trgovcu kod koga ste robu kupili, u roku od **2 godine** od dana kupovine uređaja, odnosno **6 meseci za bateriju**, imate pravo da zahtevate da Vam otkloni nesaobraznost u primerenom roku, opravkom ili zamenom bez naknade, ili ukoliko ne ostvarite pravo na opravku, ili zamenu u primerenom roku, imate pravo da raskinete ugovor (povraćaj novca).

Trgovac kome ste izjavili reklamaciju dužan je da Vam odgovori najkasnije u roku od 8 dana od dana prijema reklamacije, sa izjašnjenjem o podnetom zahtevu i predlogom njegovog rešavanja.

U slučaju prihvatanja reklamacije, sve troškove potrebne za otklanjanje nesaobraznosti proizvoda, kao i troškove prevoza nesaobraznog proizvoda, snosi će trgovac.

Za sve informacije i u cilju što bržeg i efikasnijeg rešavanja eventualnih problema, preporučujemo Vam usluge ovlašćenog servisa koji je naveden u Uputstvu za upotrebu.

U svrhu što bolje i kvalitetnije eksploatacije ovog proizvoda, molimo Vas da proizvod koristite u skladu sa uputstvom za upotrebu kao i da ga ne izlažete uslovima koji mogu da onemoguće ili umanje saobraznost (prašina, vlaga, toplota, pad, udar i slični uslovi ili faktori).

Ovim dokumentom prestaje važnost svih garantnih dokumenata koje eventualno dobijete prilikom kupovine, a nalaze se upakovani uz robu.

**NAPOMENA:** Ovaj proizvod je namenjen isključivo za kućnu upotrebu i tretira se kao hobi alat. Svaka reklamacija za koju se ustanovi da je nastala upotrebom u profesionalne svrhe, smatraće se zloupotrebom i odstupanjem od predviđene namene i biće odbijena.

- 9 -

## Ovaj alat je namenjen **ISKLJUČIVO ZA KUĆNU UPOTREBU** i kao takvog ga treba koristiti

### Potrošači molimo Vas da obratite pažnju na sledeće tačke i pojave o kojima treba voditi računa i izbegavati ih tokom upotrebe uređaja:

1. Nestručna upotreba ili zloupotreba koja uzrokuje preopterećenje mašine usled dugotrajnog neprekidnog rada.
2. Oštećenja nastala usled dejstva stranih tela (npr. peska, prašine, kamenja, opiljaka i sl.).
3. Oštećenja nastala kao rezultat nemara korisnika, neredovnog održavanja i čišćenja alata.
4. Oštećenja nastala usled nepridržavanja uputstva za upotrebu ili pogrešnog korišćenja, kao i usled normalnog predviđenog trošenja habanjem prilikom normalne upotrebe.
5. Oštećenja nastala padom, udarom ili dejstvom agresivnog hemijskog ili toplotnog dejstva.
6. Oštećenja nastala usled nedovoljnog ili neredovnog podmazivanja.
7. Ukoliko je alat delimično ili potpuno otvaran od strane neovlašćenih lica ili servisa, kao i neovlašćeni zahvati na električnoj instalaciji uređaja.
8. Ukoliko fabrička etiketa sa osnovnim podacima o mašini nedostaje ili je usled nepravilnog odnosa prema alatu pohabana do nečitljivosti ili neprepoznatljivosti.
9. Upotreba neodgovarajućih baterija ili punjača.
10. Odnos prema bateriji ili punjaču koji ne odgovara ovom uputstvu.

Nije predviđeno da ovaj aparat upotrebljavaju osobe (uključujući i decu) sa smanjenim fizičkim, motoričkim i mentalnim sposobnostima ili osobe ograničenih znanja i iskustava bez prisustva osobe zadužene za njihovu bezbednost, odnosno staranje.

Deca se ne smeju igrati ovakvim aparatima.

#### SERVISER:

**WOBY HAUS d.o.o.**  
**NOVI SAD**  
**Rumenački put bb**  
**Tel: 021/ 22-16-990**  
**Fax: 021/ 22-16-957**  
**e-mail: servis@wobyhaus.co.rs**

#### UVOZNIK:

**WOBY HAUS d.o.o.**  
**NOVI SAD**  
**Braće Ribnikar 55**  
**Tel: 021/ 47-222-12**  
**Fax: 021/ 47-222-17**  
**e-mail: info@wobyhaus.co.rs**

Proizvođač: Womax, Herman-Voith StraÙe 4, 89522 Heidenheim, Nemačka

- 10 -