

WOMAX

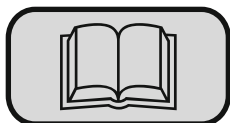
Germany



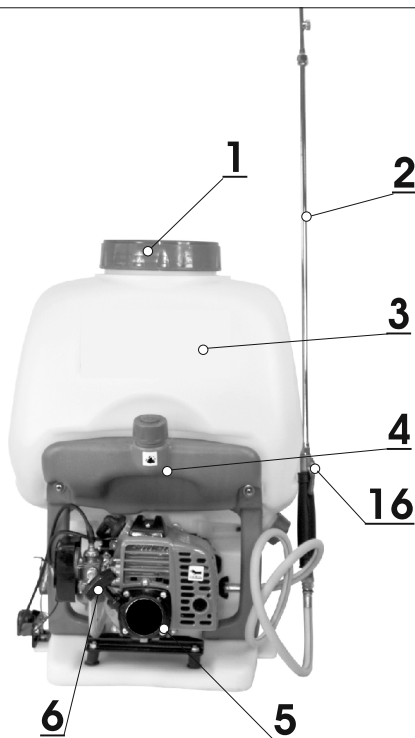
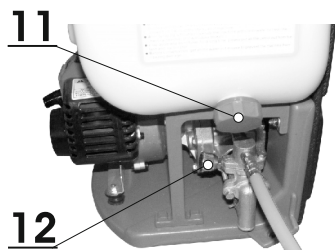
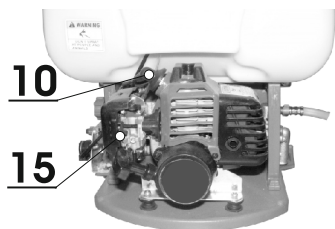
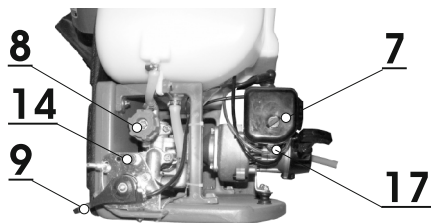
UPUTSTVO ZA UPOTREBU

W-MRS 750-15

Art.Nr: 787.751.15



SRB Prskalica leđna motorna



1. Poklopac rezervoara sredstva za prskanje
2. Mlaznica
3. Rezervoar sredstva za prskanje
4. Rezervoar goriva
5. Motor
6. Ručica za pokretanje motora
7. Poklopac vazdušnog filtera
8. Ventil regulator protoka sredstva za prskanje
9. Ručica gasa
10. Švećica
11. Čep za ispuštanje sredstva za prskanje
12. Ventil regulator protoka vazduha
13. Kaiš za nošenje
14. Dugme za gašenje motora
15. Poluga sauga (čok)
16. Ventil prskalice (otvoreno-zatvoreno)
17. Pumpica za gorivo

UPOZORENJE ZA KORISNIKE

- Pažljivo pročitajte ovo uputstvo za upotrebu i upoznajite sa uređajem i sa pravilnim rukovanjem.
- Ovaj uređaj koristi mešavinu ulja i goriva koja mora biti zamešana u odgovarajućoj razmeri.
- Gorivo skladištite u kanistere koji su namenjeni baš za tu svrhu.
- Dosipanje goriva obavljajte samo na otvorenom, dok to radite nemojte pušiti niti biti u blizini otvorenog plamena i obavezno isključite motor prskalice.
- Nikada nemojte skidati poklopac rezervoara za gorivo dok uređaj radi ili dok je motor još topao.
- Nikada nemojte skladištiti uređaj sa gorivom u rezervoaru u prostoru u kome isparenja mogu doći u dodir sa otvorenim plamenom.
- Sačekajte da se motor ohladi pre nego što ga odložite u prostor u kojem ćete ga skladištiti.
- Nikada nemojte pokretati motor u zatvorenom prostoru jer može doći do gušenja izduvnim gasovima.
- Nakon što prestanete sa radom, nemojte odmah dodirivati uređaj da ne bi došlo do opekotina.
- Decu i osobe koje nisu obučene da rade sa uređajem držite na bezbednoj udaljenosti od istog.
- Prskalica ne sme biti okrenuta ka onome koji radi sa njom ili drugim licima u okolini.
- Redovno održavajte uređaj. Posle svake upotrebe ga očistite u uklonite naslage gareži i prljavštine.
- Zabranjeno je upotrebljavati čisti benzin (bez dve trećine motornog ulja) kao pogonsko gorivo.
- Motor prskalice ne može da radi dugo vremena pod punim gasom, potrebno je praviti pauze da se motor ohladi.
- Osobe pod dejstvom alkohola ili droga, bolesne osobe i trudnice ne smeju da rukuju sa motornim uređajem.

Opis uređaja

Ovaj model (W-MRS 750-15) je prskalica sa jednocilindričnim dvotaktnim motorom i vazдушnim hlađenjem. Veoma je mali, lagan, praktičan i jednostavan za rukovanje i održavanje. Predviđen je za prskanje i nosi se na leđima.

Tehničke karakteristike

Tip motora:	Dvotaktni, jednocilindrični
Hlađenje motora:	Vazdušno
Snaga motora:	0.75 KW
Maksimalni br.obrtaja:	7500 o/min
Rezervoar za prskanje:	15 l
Radni pritisak:	1.0-2.5 MPa
Rasprskavanje hemikalija:	≥5.5 l/min
Zapremina rezervoara goriva:	1.3 l
Gorivo:	bezolovni benzin 95 oktana
Ulje za mešavinu:	Dvotaktol
Odnos mešavine:	25:1
Zazor svećice:	0,6-0,7mm
Startovanje:	manualno povlačenjem
Neto masa:	8.7kg
Zvučni pritisak LpA:	96 dB(A)
Vrednosti zvučne snage LwA:	104.7 dB(A)
Faktor nesigurnosti K:	3 dB(A)

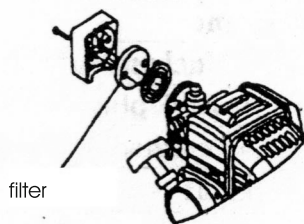
Priprema uređaja

1. Gorivo

Uzmite i pomešajte benzin i dvotaktol ulje, u razmeri 25:1 (4% mešavina).

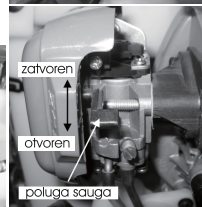
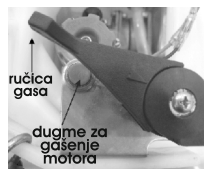
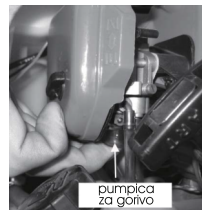
2. Provera i čišćenje filtera za vazduh

Filter se mora redovno čistiti. Prijav filter za vazduh utiče na rad motora i smanjuje njegovu radnu snagu. Zaprljani filter za vazduh možete očistiti uz pomoć benzina.



Pokretanje motora

1. Pritiskajte pumpicu za gorivo(17) sve dok ono ne poteče kroz providnu plastičnu cevčicu.
2. Povucite polugu sauga(15). (Ako je motor zagrejan, nemojte povlačiti saug)
3. Povucite ručicu za paljenje motora(6). Nakon paljenja ručica bi trebala polako da se vrati, kako se ne bi oštetio mehanizam startera.
3. Kada motor dostigne radnu temperaturu, vratite saug.
4. Povucite ručicu gasa(9), prvo nekoliko puta sporo, a zatim, nekoliko puta brzo. Ako previše goriva otežava pokretanje motora, vratite polugu sauga(15) nazad i ofkačite cevčicu za dovod goriva i ispuštite višak. Pritisnite ručicu gasa(9) nekoliko puta na prazno, pa sve vratite na svoje mesto i pokrenite motor. Kada pokrenete motor, vratite saug.



Upotreba

1. Nakon što pokrenete motor, pustite ga da bez gasa radi 3-5 minuta.
2. Kada se motor dovoljno zagreje, spustite saug i podesite gas na željenu brzinu.
 - PAŽNJA!!! Nov uređaj u prva 4 radna sata ne bi trebao da radi na najvećoj brzini.
 - Nemojte na silu dodavati gas jer se motor nedovoljno podmazuje pa može doći do oštećenja.
 - Izbegavajte prespor i previše brz načina rada. Ako je saug povučen do kraja, motor će prebrzo raditi, što utiče na životni vek motora jer se konstantnim radom na većim obrtajima motor brže troši.

Zaustavljanje rada motora

1. Usporite motor do najniže brzine i pustite ga da tako radi 3-5 minuta.
2. Pritisnite dugme za gašenje motora(14) da biste u potpunosti zaustavili motor.

Održavanje

1. Dnevno
 - Proverite sve vijke
 - Proverite sve spojeve
2. Provera nakon 20 sati rada
 - Očistite filter vazduha
 - Očistite filter goriva
3. Provera nakon 50 radnih sati
 - Dotegnite sve vijke na cilindru

- Očistite nagomilanu čađ u komori za sagorevanje i izduvu cilindra
- Očistite nagomilanu čađ sa svećice, podesite rastojanje na svećici na 0,6mm.
- Očistite nagomilanu čađ sa usisnika i izduva prigušivača.

Skladištenje

Ako motornu prskalicu nećete koristiti duži vremenski period, onda je morate skladištiti na adekvatan način:

1. Ispustite gorivo iz rezervoara za gorivo i iz karburatora, spustite saug do kraja, pritisnite starter 3-5 puta dok ne budete sigurni da u motoru više nema goriva.
2. Skinite svećicu, sipajte malo ulja, kroz otvor gde stoji svećica u cilindar i pritisnite starter 2-3 puta dok ne dođe do mrtve tačke pa vratite svećicu.
3. Mekanom krpom natopljenom uljem prebrišite čitav motor, i odložite ga na suvo i prozračno mesto do sledeće upotrebe.

Kvarovi - uzroci i otklanjanje

1. Motor neće da se pokrene ?
 - Gorivo se pomešalo sa vodom – promenite mešavinu
 - Svećica je pokvarena ili je treba očistiti od prljavštine i čađi
 - Loš je kontakta žica sa svećicom
2. Motor se pokrenuo, ali radi ubrzano ?
 - Saug je povučen do kraja
 - Nije dobra mešavina benzina i ulja
 - Možda ima vode u benzinu
3. Motor se pokrenuo, ali nema dovoljno snage za rad ?
 - Filter za vazduh je prljav
 - Cilindar je istrošen, a prigušivač je blokirao nagomilanom prljavštinom i čađi
 - Klip i cilindar su istrošeni
 - Filter za gorivo je pun nečistoća
 - Na osovinu curi ili ulje ili vazduh
4. Motor se u toku rada naglo zaustavlja ?
 - Nestalo je goriva

Kvar	Uzrok	Način otklanjanja
Smanjuje se količina sredstva koje izlazi iz mlaznice ili više ništa ne izlazi	Mlaznica je začepljena; Dizna je začepljena; Nije povučen gas; Vazduh ulazi u rezervoar sa sredstvom za prskanje; Crevo se uvrnulo; Sito je začepljeno;	Očistite mlaznicu i diznu; Povucite gas; Bolje zatvorite rezervoar ili zamenite sigurnosnu gumicu na istom; Odvijte crevo; Očistite sito;
Mlaz ne ide u željenom pravcu	Mlaznica nije dobro podešena	Podesite mlaznicu
Hemikalija curi na spoju mlaznice i creva	Dotrajalo ili ispućalo crevo	Zamenite crevo
Poklopac rezervoara pušta	Poklopac nije dobro zavrnut	Zategnite ga
Crevo propušta hemikalije	Staro, dotrajalo, istrošeno, puknuto crevo, ili nije dobro namontirano	Zamenite ga novim i pravilno ga namontirajte

- Spali su kablovi sa svećice
- Svećica je prljava, treba je očistiti od čađi
- Filter za gorivo je pun nečistoća
- U benzinu ima vode
- Otvor za vazduh na poklopcu rezervoara je blokiran prijavštinom

Prskanje

- Pre sipanja hemikalija, prvo probajte prskati sa čistom vodom kako bi se uverili da nema curenja tečnosti. Napravljenu smešu sredstva za prskanje ili posebno, vodu i sredstvo, sipajte u rezervoar(3). Sipanje vršite isključivo kroz sito koje se isporučuje uz uređaj. Tako će te sprečiti ulazak nečistoća u pumpu i dizne za raspršivanje. Kod sipanja sredstva u rezervoar prskalice, vodite računa da ventil(16) bude zatvoren.
- Pokrenite motor. Otvorite ventil(16) i podešavajte mlaz pomoću ventila regulatora protoka sredstva(8) i ventila regulatora protoka vazduha(12).
Više vazduha=jači mlaz
Više sredstva=bogatija smeša



NAPOMENA: Preporučuje se, da dok ne naučite pravilan odnos vazduha i smeše, prvo sa čistom vodom u rezervoaru isprobate i shvatite način podešavanja.

- Prilikom prelaska između redova za prskanje, smanjite gas i zatvorite ventil(16).
- Nakon svake upotrebe bilo kakvog sredstva, potrebno je ispustiti preostalo sredstvo pomoću čepa(11) i rezervoar oprati vodom.

Mere sigurnosti



1. Pročitajte uputstvo pažljivo i budite sigurni da ste ga dobro razumeli.

2. Zaštitna odeća (slika)

1. Nosite šešir.
2. Nosite zaštitne naočare koje štite od prljavštine i magle.
3. Nosite zaštitnu masku za disanje od gaze.
4. Nosite duge rukavice
5. Nosite zaštitnu odeću koja štiti od otrovnih hemikalija.
6. Nosite zaštitne čizme.



3. Dole navedene osobe ne smeju koristiti uređaj

1. Duševni bolesnici
2. Osobe pod dejstvom alkohola
3. Maloletne osobe
4. Osobe koje nisu upoznate sa radom uređaja
5. Premorene osobe ili pacijenti i drugi koji ne mogu normalno raditi sa uređajem.
6. Neispavane osobe.
7. Žene dojiđe ili trudnice.

4. Sprečavanje požara

1. Ne pušite i ne palite vatru u blizini uređaja.
2. Nikada ne dosipajte gorivo dok motor radi ili dok je topao.

3. Nikad ne prosipajte gorivo po uređaju. Ukoliko se to desi očistite ga.
4. Uvek pritegnite poklopac rezervoara za gorivo.
5. Uvek se odmaknite par metara od kontejnera za gorivo pre paljenja motora.

5. Startovanje motora (slika)

1. Zatvorite ventil prskalice(16) pre startovanja motora, u suprotnom doći će do izbacivanja hemikalija pri startovanju motora.
2. Zabranjeno je stajanje ispred mlaznica. Iako je zatvoren dotok hemikalija, ostaci hemikalija će biti izbačeni.



6. Prskanje / zaprašivanje

1. Dobro je raditi po hladnom vremenu sa malo vetra. Na primer, rano ujutro ili kasno popodne. To će smanjiti isparenje i zanošenje hemikalija i povećati zaštitni efekat.
2. Rukovac treba da se kreće u pravcu duvanja vetra.
3. Ukoliko su vam oči ili usta zaprskani hemikalijama, operite ih sa čistom vodom i idite kod lekara.
4. Ukoliko rukovaoc oseti glavobolju ili vrtoglavicu, prestanite sa radom odmah i idite kod lekara.
5. Radi bezbednosti rukovaoca, prskanje/zaprašivanje mora se izvoditi striktno prema uputstvima za hemikalije i prema poljoprivrednim zahtevima.

Zaštita životne sredine



Nakon isteka radnog veka vašeg uređaja, ne odlažite ga sa redovnim kućnim otpadom nego ga predajte u vama najbliži centar za reciklažu. Tako ćete doprineti očuvanju životne sredine i omogućiti izvore novih sirovina za buduću upotrebu.

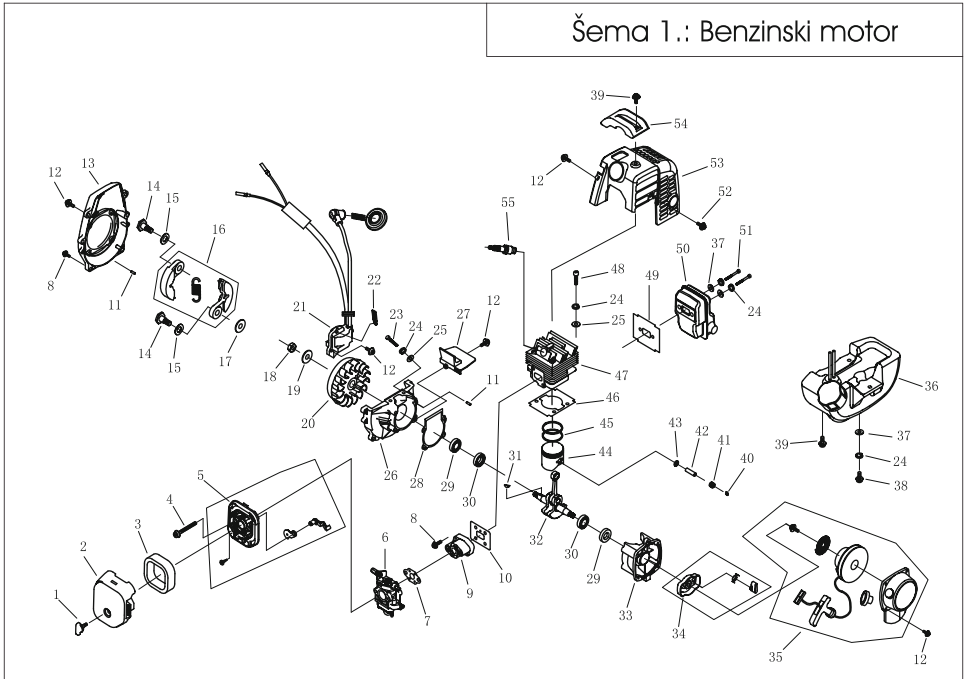
Simboli koji se pojavljuju u uputstvu i na uređaju i njihovo značenje

	Obavezno pročitati uputstvo za upotrebu pre korišćenja uređaja.		Nosite zaštitnu masku za disanje.
	Nosite zaštitnu radnu odeću.		Nosite zaštitne naočare.
	Nosite zaštitne dugačke rukavice.		Operite ruke nakon rada sa ovim uređajem.
	Nosite zaštitne gumene čizme.		Opasnost od lako zapaljivih materijala.
	Nosite zaštitu za uši.		

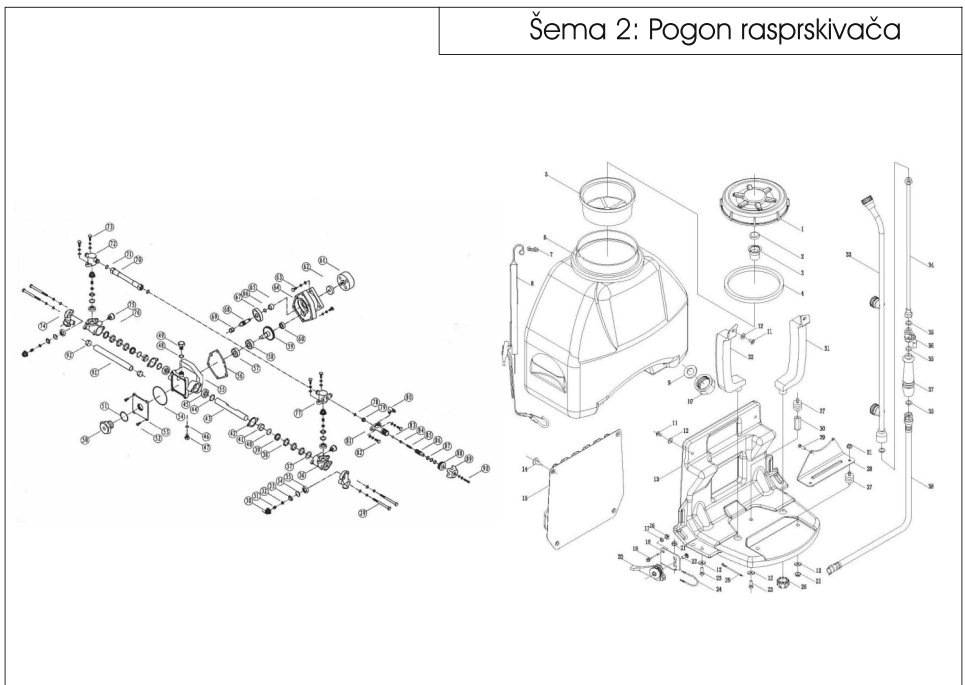
NAPOMENA: Ovo uputstvo je rađeno isključivo za srpsko tržište i kao takvo je originalno.

UPUTSTVO IZDAO: Womax, Lammstrasse 81, D-89520 HEIDENHEIM, Nemačka

Šema 1.: Benzinski motor



Šema 2: Pogon rasprskivača



EC deklaracija o usaglašenosti

(prevod)

Mi proizvođač,

Womax

Lammstrasse 81, D-89520 HEIDENHEIM

Izjavljujemo da su nabrojane mašine u saglasnosti sa svim osnovnim i bezbednosnim zahtevima:

- EMC direktiva 2004/108/EC.

Naziv mašine: Prskalica motorna

Tip mašine: W-MRS 2200-14; W-MRS 750-15; W-MRS 3100-100.

Za nevedene modele, izdati su ispitni izveštaji: E8N 08 12 60636 031.

Primenjeni standardi:

EN 14982:1998

Sva tehnička dokumentacija se nalazi u sedištu kompanije Womax, Lammstrasse 81, D-89520 Heidenheim, Nemačka.

Lice odgovorno za tehničku dokumentaciju je Branislav Cvijanovic.

Datum: 17.02.2016.

Branislav Cvijanović
Direktor

PRAVA POTROŠAČA

Poštovani potrošači,

Kupili ste proizvod: **PRSKALICA LEĐNA MOTORNA**,

koji je uvezlo **WOBY HAUS DOO**, Braće Ribnikar 55, 21000 Novi Sad,

tip: **W-MRS 750-15**, fabrički broj: _____, datum proizvodnje _____.

Datum fiskalnog računa: _____, broj fiskalnog računa: _____.

Naziv i adresa trgovca i pečat: _____

(M.P.)

DA BISTE UVEK ZNALI SVOJA PRAVA U VEZI SA SAOBRAZNOŠĆU PROIZVODA KOJI STE KUPILI, A I RADI LAKŠE IDENTIFIKACIJE PROIZVODA I DATUMA PRODAJE, PREPORUČUJEMO VAM DA SAČUVATE OVAJ DOKUMENT!

Ovom kupovinom stekli ste sva prava o saobraznosti propisana članom 50. – 52. Zakona o zaštiti potrošača („Službeni glasnik RS“ br. 62/2014) koja ovaj proizvod sadrži.

Ako roba koju ste kupili nije saobrazna ugovoru, obratite se trgovcu kod koga ste robu kupili, u roku od **2 godine** od dana kupovine i imate pravo da zahtevate da Vam otkloni nesaobraznost u primerenom roku, opravkom ili zamenom bez naknade, ili ukoliko ne ostvarite pravo na opravku, ili zamenu u primerenom roku, imate pravo da raskinete ugovor (povraćaj novca).

Trgovac kome ste izjavili reklamaciju dužan je da Vam odgovori najkasnije u roku od 8 dana od dana prijema reklamacije, sa izjašnjenjem o podnetom zahtevu i predlogom njegovog rešavanja.

U slučaju prihvatanja reklamacije, sve troškove potrebne za otklanjanje nesaobraznosti proizvoda, kao i troškove prevoza nesaobraznog proizvoda, snosi će trgovac.

Za sve informacije i u cilju što bržeg i efikasnijeg rešavanja eventualnih problema, preporučujemo Vam usluge ovlašćenog servisa koji je naveden u Uputstvu za upotrebu.

U svrhu što bolje i kvalitetnije eksploatacije ovog proizvoda, molimo Vas da proizvod koristite u skladu sa uputstvom za upotrebu kao i da ga ne izlažete uslovima koji mogu da onemoguće ili umanje saobraznost (prašina, vlaga, toplota, pad, udar i slični uslovi ili faktori).

Ovim dokumentom prestaje važnost svih garantnih dokumenata koje eventualno dobijete prilikom kupovine, a nalaze se upakovani uz robu.

NAPOMENA: Ovaj proizvod je namenjen isključivo za kućnu upotrebu i tretira se kao hobi alat. Svaka reklamacija za koju se ustanovi da je nastala upotrebom u profesionalne svrhe, smatraće se zloupotrebom i odstupanjem od predviđene namene i biće odbijena.

Ovaj alat je namenjen ISKLJUČIVO ZA KUĆNU UPOTREBU i kao takvog ga treba koristiti

Potrošači molimo Vas da obratite pažnju na sledeće tačke i pojave o kojima treba voditi računa i izbegavati ih tokom upotrebe uređaja:

1. Nestručna upotreba ili zloupotreba koja uzrokuje preopterećenje mašine usled dugotrajnog neprekidnog rada.
2. Delovi uređaja izloženi normalnom trošenju redovnim korišćenjem ili drugim prirodnim uticajima pri normalnoj upotrebi (svećice, ležajevi, mehanizam za paljenje).
3. Oštećenja nastala usled dejstva stranih tela (npr. peska, prašine, kamenja, opiljaka i sl.).
4. Oštećenja nastala kao rezultat nemara korisnika, neredovnog održavanja i čišćenja alata.
5. Oštećenja nastala usled nepridržavanja uputstva za upotrebu ili pogrešnog korišćenja, kao i usled normalnog predviđenog trošenja habanjem prilikom normalne upotrebe.
6. Oštećenja nastala padom, udarom ili dejstvom agresivnog hemijskog ili toplotnog dejstva.
7. Oštećenja nastala usled nedovoljnog ili neredovnog podmazivanja.
8. Ukoliko je alat delimično ili potpuno otvaran od strane neovlašćenih lica ili servisa, kao i neovlašćeni zahvati na električnoj instalaciji uređaja.
9. Ukoliko je alat fabrička etiketa sa osnovnim podacima o mašini nedostaje ili je usled nepravilnog odnosa prema alatu pohabana do nečitljivosti ili neprepoznatljivosti.
10. Oštećenja nastala usled korišćenja neodgovarajućeg goriva i maziva.

Nije predviđeno da ovaj aparat upotrebljavaju osobe (uključujući i decu) sa smanjenim fizičkim, motoričkim i mentalnim sposobnostima ili osobe ograničenih znanja i iskustava bez prisustva osobe zadužene za njihovu bezbednost, odnosno staranje.

Deca se ne smeju igrati ovakvim aparatima.

SERVISER:

WOBY HAUS d.o.o.
NOVI SAD
Rumenački put bb
Tel: 021/ 22-16-990
Fax: 021/ 22-16-957
e-mail: servis@wobyhaus.co.rs

UVOZNIK:

WOBY HAUS d.o.o.
NOVI SAD
Braće Ribnikar 55
Tel: 021/ 47-222-12
Fax: 021/ 47-222-17
e-mail: info@wobyhaus.co.rs

Proizvođač: Womax, Lammstrasse 81, D-89520 HEIDENHEIM, Nemačka