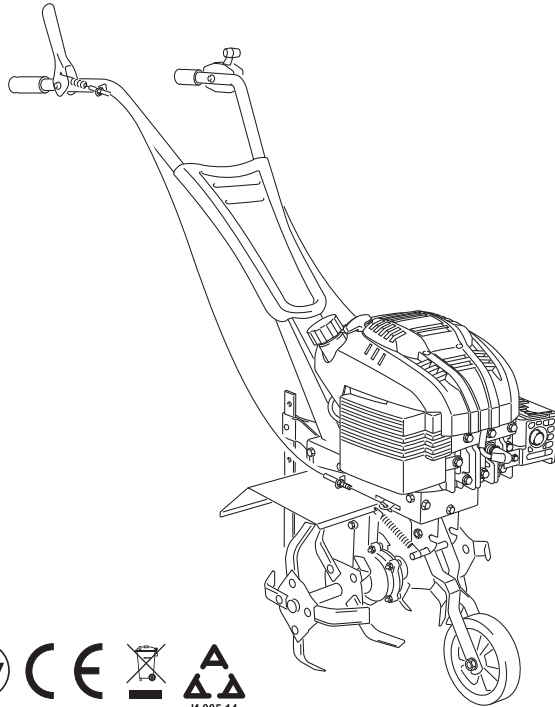


WOMAX

Germany



UPUTSTVO ZA UPOTREBU

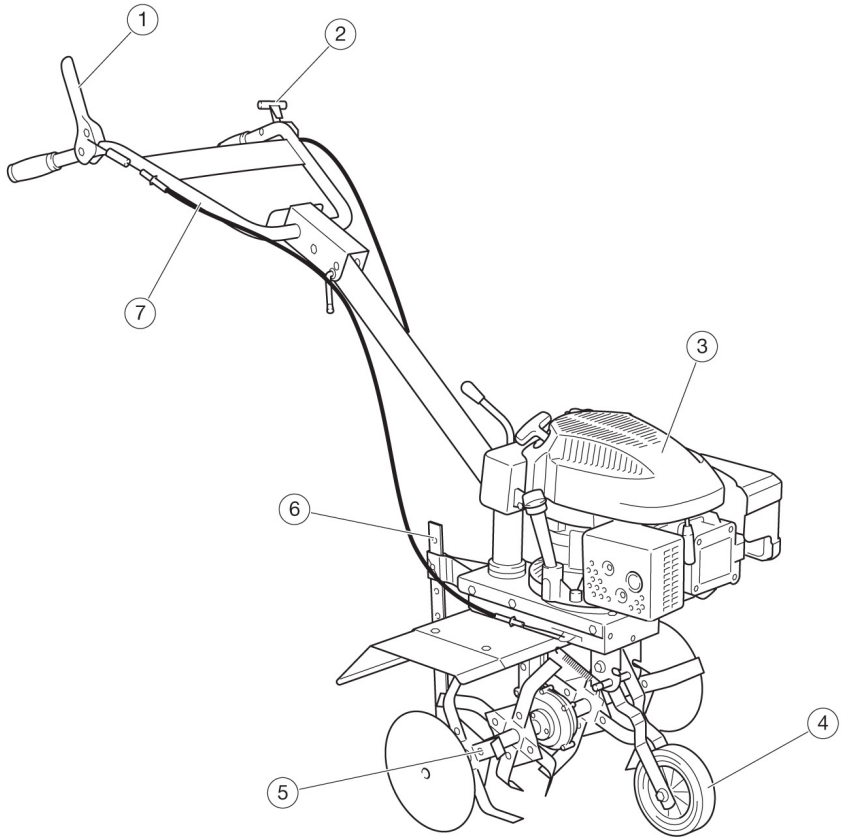
W-GF 45

Art.Nr: 789.004.30

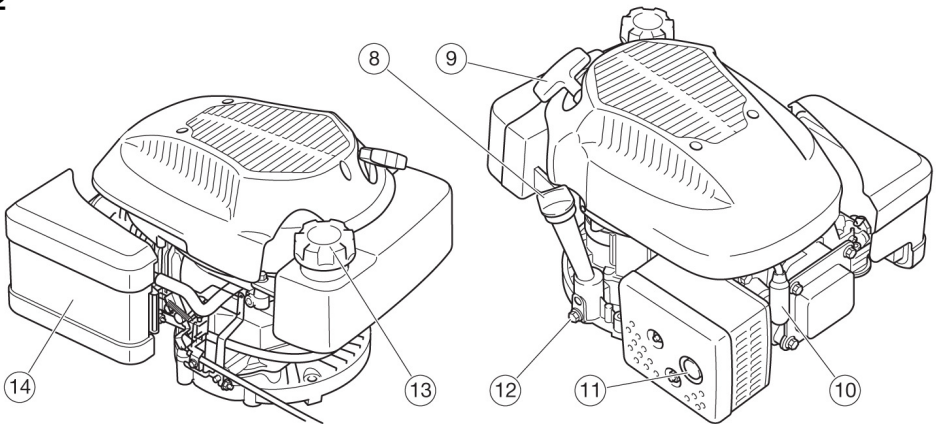


SRB Freza baštenska benzinska

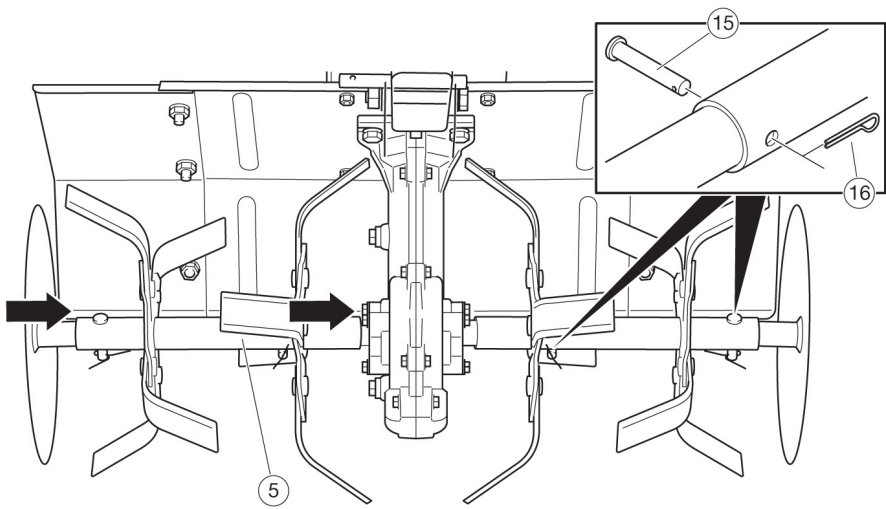
1



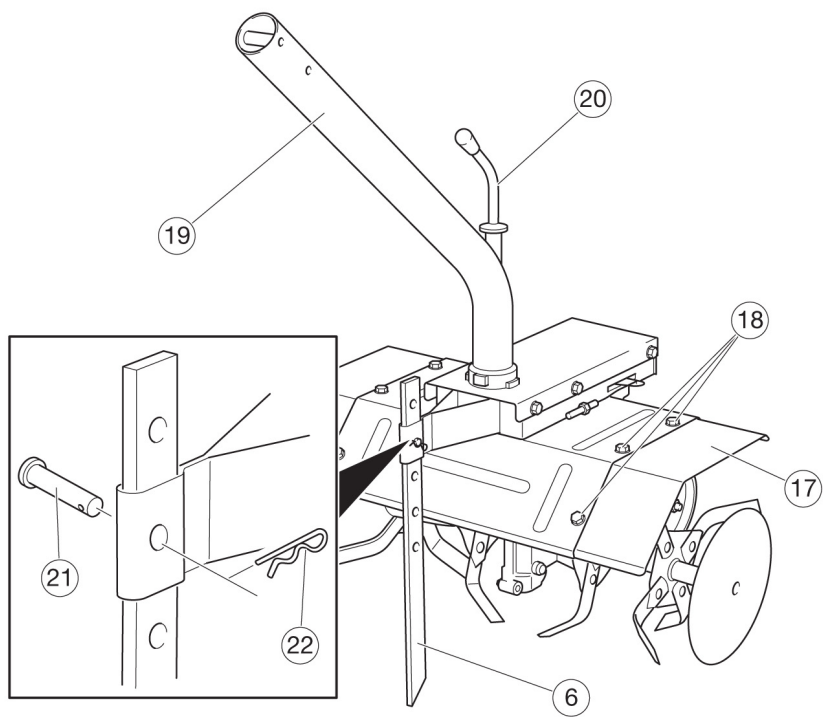
2



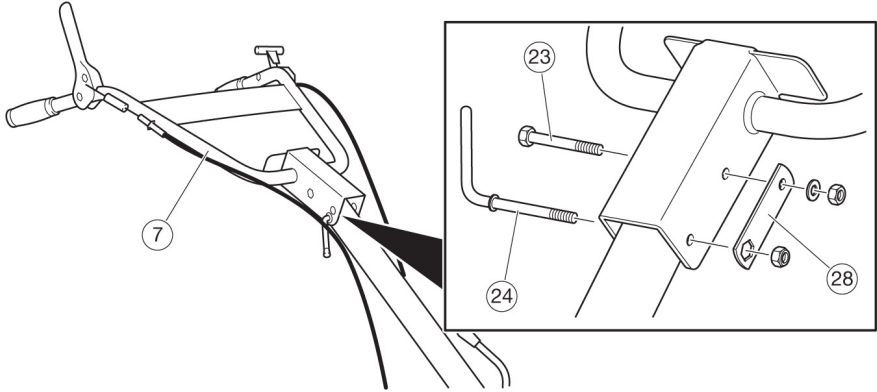
3



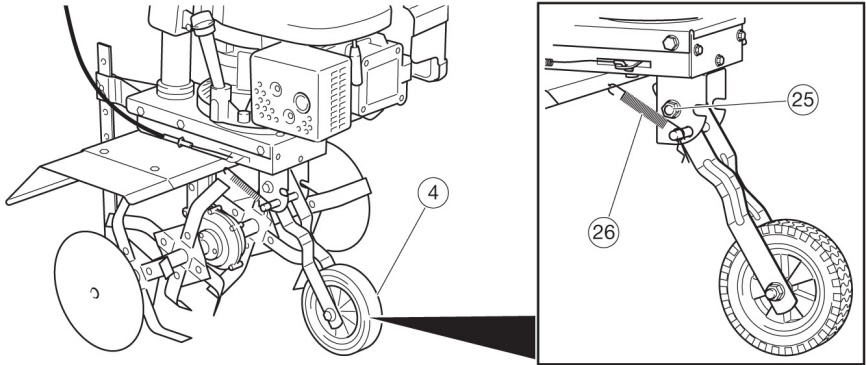
4



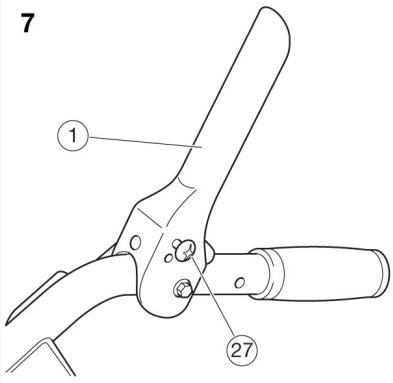
5



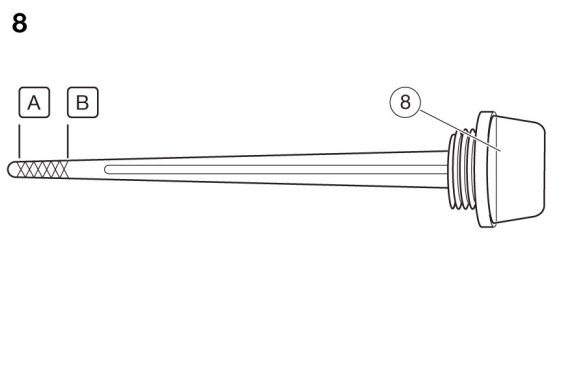
6



7



8



Pre nego što počnete sa radom

Namena

- Ovaj uređaj odgovara stanju nauke i tehnike kao i sigurnosnim odredbama u vreme stavljanja u prodaju, u okviru njegove upotrebe u skladu sa odredbama. Uređaj je namenjen za obradu i pripremu zemlje u vrtlarstvu i za negu okoline. Uređaj nije namenjen profesionalnoj upotrebi. Svaka druga upotreba je nepropisna. Nepropisnom upotrebom, promenama na uređaju ili upotrebom delova koji nisu provereni ili dozvoljeni od strane proizvođača, mogu nastati nepredviđene štete! Svaka upotreba koja nije u skladu sa odredbama, odnosno svi radovi na uređaju koji nisu opisani u ovom uputstvu za upotrebu spadaju u nedozvoljenu upotrebu izvan zakonskih granica odgovornosti proizvođača.

Značenje simbola u uputstvu

U uputstvu za upotrebu su upozorenja na opasnost i ostale napomene jasno označene.

Koriste se sledeći simboli:



OPASNOST! Neposredna opasnost po život i opasnost od povreda! Neposredna opasna situacija koja za posledicu može imati smrt ili teške povrede.



UPOZORENJE! Verovatna opasnost po život i opasnost od povreda! Opšta opasna situacija koja za posledicu može imati smrt ili teške povrede. Kao i opasnost od oštećenja uređaja. Situacija koja za posledicu može imati materijalne štete.



Napomena: Informacije koje se daju radi boljeg razumevanja procesa.

Za Vašu sigurnost

Opšta sigurnosna uputstva

- Za sigurno rukovanje uređajem korisnik mora pročitati i razumeti ovo uputstvo za upotrebu pre prvog korišćenja uređaja.
- Obratite pažnju na sva sigurnosna uputstva! Ako ne poštujete sigurnosna uputstva, sebe i druga lica dovodite u opasnost.
- Sačuvajte sva uputstva za upotrebu i sigurnosna uputstva radi buduće upotrebe.
- Ako prodate, poklonite ili posudite uređaj, obavezno dajte i uputstvo za upotrebu.
- Uređaj se sme koristiti samo ako je u ispravnom stanju. Ako je uređaj ili njegov deo oštećen, onda isti mora popraviti ovlašćeni servis.
- Uređaj ne upotrebljavajte u prostorijama u kojima može doći do eksplozije ili u blizini zapaljivih tečnosti ili gasova!
- Opasnost od trovanja izduvnim gasovima. Zabranjeno je uključivanje motora i upotreba u zatvorenim prostorijama.
- Motor morate isključiti:
 - uvek kada ostavljate uređaj bez nadzora.
 - pre nego što počnete da točite gorivo u rezervoar.
- Ako uređaj ima slavinu za zatvaranje dovoda goriva, onda istu zatvorite nakon završetka radova.
- Uređaj nikada nemojte sa benzinom u rezervoaru čuvati unutar zgrade, u kojoj je moguće da pare benzina dođu u dodir sa otvorenim plamenom ili varnicom, da se uređaj ne bi zapalio.
- Motor pustite da se ohladi pre nego što uređaj odložite u zatvorenoj prostoriji.
- Kako biste izbegli opasnost od požara, motor i izduvni sistem držite slobodnim od biljnih materijala ili maziva (ulja) koje curi.
- Isključen uređaj uvek osigurajte protiv slučajnog uključivanja.
- Nemojte koristiti uređaje, na kojima prekidač za uključivanje – isključivanje ne radi ili je najspravan.
- Udaljite decu od uređaja! Uređaj odložite tako da bude siguran od dece i neovlašćenih lica.
- Ne preopterećujte uređaj. Uređaj upotrebljavajte samo za svrhe za koje je i namenjen.
- Uvek koristite potrebnu osobnu zaštitnu opremu.
- Uvek radite sa oprezom i u dobrom raspoloženju: Umor, bolest, konzumacija alkohola, uticaj lekova i

- droga su neodgovorni, pošto više niste u stanju uređaj sigurno koristiti.
- Ovaj uređaj nije namenjen za upotrebu od strane osoba (uključujući decu) s ograničenim fizičkim, senzornim ili duševnim sposobnostima ili nedostatkom iskustva i/ili znanja, njih mora nadgledati osoba koja je nadležna za njihovu sigurnost ili im mora dati instrukcije o tome kako se koristi uređaj.
- Proverite, da se deca ne igraju s uređajem.
- Uvek slediti važeće nacionalne i internacionalne sigurnosne propise, propise o bezbednosti na radu.

Opasnost od vibracija



OPREZ! Opasnost od povreda usled vibracije!

Usled vibracija, pre svega kod osoba sa problemima krvotoka može doći do oštećenja krvnih žila ili živaca. Kod sledećih simptoma odmah prekinite rad i potražite lekara:

- Trnjenje delova tela, gubitak osjećaja, svrab, ubodi, bol, promena boje kože.

Vrednost vibracija navedena u tehničkim podacima predstavlja pretežan način rada uređaja. Stvarno postojeće vibracije za vreme korišćenja zbog različitih faktora mogu odstupati od ovoga:

- Nenamenska upotreba;
- Neodgovarajući priključci;
- Neprikladan radni materijal (suviše tvrda zemlja);
- Neodgovarajuće održavanje.

Opasnosti možete znatno smanjiti ako se pridržavate sledećih uputstava:

- Uređaj održavajte prema uputstvama za upotrebu.
- Izbegavajte radove na niskim temperaturama.
- Pri hladnom vremenu održavajte telo toplim, naročito ruke.
- Redovno pravite pauze i pritom pomerajte šake kako biste poboljšali cirkulaciju.

Rukovanje gorivom

Goriva su zapaljiva i mogu eksplodirati. Smanjite rizik od eksplozije i požara:

- Pre sipanja goriva isključite motor i ostavite ga da se ohladi.
- Zabranjeno je pušenje i svaki otvoreni plamen pri rukovanju sa gorivima.
- Goriva odlažite i mešajte samo u dozvoljenim i označenim rezervoarima.
- Goriva odlažite u zatvorenim spremnicima. Goriva isparavaju i pri sobnoj temperaturi i isparenja se mogu skupljati na podu u zatvorenim prostorijama (opasnost od eksplozije).
- Dok motor radi ili ako je vruć, ne smete otvarati poklopac rezervoara ni dodavati benzin.
- Ako se prosuo benzin, ne smete pokušati pokrenuti motor.
- Uređaj uključujte najmanje devet metara od mesta sipanja goriva.
- Ako trebate isprazniti rezervoar goriva, onda to učinite na otvorenom prostoru.

Goriva su otrovna! Ona sadrže materije koje su otrovne i koje mogu trajno uzrokovati narušavanje zdravlja.

Poštujte mere opreznosti kako biste izbegli udisanje štrtnih gasova u telo:

- Sipajte i presipajte gorivo samo na otvorenom ili u dobro provetrenim prostorijama.
- Ne udišite isparenja goriva.
- Izbegavajte kontakt goriva sa kožom i očima.
- Pri slučajnom kontaktu, isprati čistom vodom. Pri kontaktu sa očima odmah posetite lekara.
- Pri presipanju goriva nosite odgovarajuće zaštitne rukavice.
- Ako gorivo prosipate na odeću, odmah je zamenite. Očistite odeću pre ponovnog oblačenja.
- Goriva odlažite van domašaja dece.

Pri nestručnoj upotrebi goriva ugrožavate okolinu:

- Pažljivo presipajte gorivo. Gorivo ne sme dospeti u zemlju ili kanalizaciju.
- Ostaci goriva se na otpad moraju propisno odložiti. Nikada ih ne odlažite sa kućnim otpadom.
- Goriva se mogu skladištiti samo u ograničenim količinama. Kupite samo toliko goriva koliko možete potrošiti sledećeg meseca.

Održavanje

- Pre svih radova na uređaju prekidač za uključivanje uvek stavite na [0] i uklonite utikač kabla za paljenje.
- Sistem goriva redovno kontrolisati, da negde ne curi ili nema defektnih delova.

- Smeju se samo provoditi ovdje opisani radovi održavanja i uklanjanja smetnji. Sve druge radove mora izvesti stručnjak.
- Koristite samo originalne rezervne delove. Samo ovi rezervni delovi su konstruisani i prikladni za uređaj. Drugi rezervni delovi vode samo do gubitka saobraznosti, a mogu i ugroziti Vas i Vašu okolinu.

Posebna bezbednosna uputstva za frezu baštensku

- Neposredna okolina mora biti slobodna od lako zapaljivih ili eksplozivnih materija.
- Uređaj se ne sme koristiti bez montirane zaštite.
- Oprez kod rotirajućeg alata – budite na bezbednom rastojanju.
- Motor oprezno pokrenite prema uputama proizvođača i pazite na dovoljanu udaljenost nogu od alata.
- Uvek pazite na to da su sve matice, klinovi i vijci čvrsto pritegnuti, kako bi se uređaj nalazio u sigurnom pogonskom stanju.
- Svi delovi uređaja se moraju ispravno montirati kako bi se osigurao ispravan rad.
- Pre upotrebe, uvek vizuelnom kontrolom proverite, da li su alati pohabani ili oštećeni. Za izbegavanje neuravnoteženosti, pohabane ili oštećene delove i klinove za pričvršćivanje menjajte isključivo u paru.
- Oprez kod alata koji se naknadno još okreću. Pre radova na istim pričekažite, dok se potpuno ne zaustave!
- Uređaj nikada ne ostavljajte bez nadzora dok radi motor.
- Za vreme rada uvek nosite čvrste cipele i duge pantalone. Uređaj nemojte koristiti ako ste bos ili nosite lagane sandale.
- Deci ili drugim osoba, koje ne poznaju ovo uputstvo za upotrebu, nikada nemojte dozvoliti korišćenje uređaja. Lokalne odredbe mogu odrediti najnižu dob korisnika.
- Nemojte raditi dok se u blizini nalaze osobe, posebno deca ili životinje.
- Potpuno pregledajte teren na kojem želite da radite sa uređajem i uklonite sve predmete, koje bi uređaj mogao odbaciti.
- Radite samo na dnevnom svetlu.
- Uvek pazite na stabilan položaj na padinama.
- Uređaj vodite samo sa koračnom brzinom.
- Radite poprečno prema padini, nikada nemojte uz ili niz padinu.
- Budite posebno oprezni kada na padini menjate smer.
- Nemojte raditi na previše strmim padinama.
- Budite posebno oprezni kada okrećete uređajstroj ili ga privlačite ka sebi.
- Nikada nemojte držati ruke ili noge na ili ispod rotirajućih delova.
- Uređaj nikada nemojte podizati ili nositi ako je motor upaljen.
- Simbole, koji se nalaze na Vašem uređaju, ne smete ukloniti ili prekriti. Uputstva na uređaju, koja više nisu čitljiva, odmah zamenite.



Uputstvo za upotrebu pročitati pre puštanja uređaja u pogon.



Opasnost od povreda usled pokretnih delova!



Uvek biti na dovoljnom rastojanju od uređaja.



Opasnost od povreda usled rotirajućih delove uređaja!



Pre svih radova na održavanja iskopčati kabl za paljenje i pročitati uputstva za upotrebu.



Oprez prilikom korišćenja maziva i goriva!

Lična zaštitna oprema



Prilikom rada sa uređajem nosite zaštitu za uši.



Prilikom rada sa uređajem nosite zaštitnu obuću.



Prilikom rada sa uređajem nosite usku odeću.



Prilikom rada sa uređajem nosite zaštitu za oči.



Prilikom rada sa uređajem nosite odgovarajuće zaštitne rukavice.

Opis uređaja

Freza (Slika 1):

1. Ručka kvačila
2. Ručka za gas
3. Motor
4. Prednji točak
5. Motike za kopanje
6. Podesivi oslonac
7. Rukohvat

Motor (Slika 2):

8. Levak sa meračem za ulje
9. Potezni starter
10. Kabel za svećicu sa utikačem
11. Poklopac vazdušnog filtera
12. Vijak za ispušt ulja
13. Čep rezervoara za gorivo
14. Izduvni sistem

Raspakivanje



Prilikom raspakivanja uređaja uverite se da su svi propadajući delovi ispravni i na broju. Ukoliko neki deo nedostaje ili je oštećen, obratite se vašem prodavcu.

Montaža

Montaža motika za kopanje-frezovanje (5) Slika 3

- Gurnite sve delove motike (5) na osovinu, kao što je prikazano na slici 3 i fiksirajte sa osovinicama (15) i osiguračima (16).
- Pričvrstite sigurnosni štitičnik (17) sa vijcima, podloškama i maticama (18).

Montaža podesivog oslonca (6) Slika 4

- Postavite podesivi oslonac (6).
- Ubacite osovinu (21) kroz držač i podesite oslonac na željenu visinu.
- Koristite osigurač (22) da fiksirate osovinu (21).

Montaža rukohvata-upravljača (7) Slika 4,5

- Postavite cev (19) kao što je prikazano i zategnite je čvrsto sa vijkom (20).
- Postavite rukohvat (7) na drugi kraj cevi (19) i stegnite sa vijkom (23), sigurnosnom polugom (24) i limom (28) kao što je prikazano na slici.

Montaža prednjeg točka (4) Slika 6

- Pričvrstite prednji točak (4) pomoću vijka i matice (25) na nosač kao na slici 6.

- Zakačite oprugu (26) kao što je prikazano na slici 6.

Puštanje u pogon



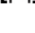
Uređaj i upravljački elementi

Upravljač

Podešavanje visine upravljača:

- Otpustite ručicu (24).
- Podesite željenu visinu upravljača-rukohvata.
- Zategnite ponovo ručicu (24).



Poluga gasa (2) Slika 1

- Ručica gasa na poziciji  = motora ugašen;
- Ručica gasa na poziciji  = Minimalni broj obrtaja (1er);
- Ručica gasa na poziciji  = Maksimalni broj obrtaja;
- Ručica gasa na poziciji  = Saug za startovanje hladnog motora.

Poluga kvačila (1) Slika 1

Kod otpuštene poluge kvačila sajla kvačila mora biti potpuno opuštena i motike se ne smeju vrtiti.

Kod pritisnute poluge kvačila sajla kvačila mora biti zategnuta kako bi aktivirala prenos u menjaču da se počnu rotirati motike.

- Poluga kvačila pritisnuta (položaj ) = alat za kopanje se okreće;
- Poluga kvačila otpuštena (položaj ) = uređaj radi u praznom hodu, alat za kopanje se ne okreće.

Prednji točak (4) Slika 6

Prednji točak služi za lakše guranje uređaja kod transporta. Kada kopate, točak mora biti preklopljen na gore.

- Popustite vijak.
- Prednji točak izvucite iz položaja uklapanja.
- Prednji točak preklopite u gornji položaj i pustite da se uklopi.
- Opet pritegnite vijak.

Podesivi oslonac (6) Slika 1

Kretanje uređaja napred se zaustavlja pomoću podesivog oslonca. Željena dubina frezovanja se postiže kroz različito duboko utiskivanje podesivog oslonca u zemlju.

Punjenje goriva



OPASNOST!

Opasnost od povrede! Benzin je vrlo zapaljiv!

- Pre sipanja goriva ugasite motor i pustite ga da se ohladi.
- Obvezno se pridržavajte svih sigurnosnih napomena u vezi postupanja s gorivom.



PAŽNJA!

Opasnost od oštećenja na uređaju! Uređaj se isporučuje bez motornog ulja.

Pre puštanja u pogon obavezno naspite motorno ulje.



Napomena: Koristite samo propisano gorivo.

- Odrvnite čep rezervoara goriva (13) slika 2 i skinite ga.
- Pažljivo naspite gorivo (oko 1 l).

Ne prosipajte gorivo!

- Čep rezervoara za gorivo pregledajte da nema oštećenja i po potrebi očistite. Oštećene čepove odmah zamenite!
- Čvrsto rukom pritegnite čep rezervoara za gorivo (13).

Sipanje motornog ulja

- Odvijte vijak sa meračem motornog ulja (8) i izvadite ga iz levka.
- Sipajte odgovarajuće motorno ulje pažljivo. Nemojte prosipati!
- Zavrnite vijak sa meračem motornog ulja (8) rukom do kraja.

Ispuštanje motornog ulja

- Postavite posudu za sakupljanje starog ulja pod vijak za ispuštanje ulja iz motora (12).
- Odvijte vijak sa meračem motornog ulja (8) i izvadite ga iz levka.
- Odvijte vijak za ispuštanje motornog ulja (12) pomoću odgovarajućeg ključa i izvadite ga.
- Sačekajte da se staro ulje potpuno ocedi iz motora.

Rukovanje



Proverite pre početka sa radom na uređaju
Napomena! Rizik od oštećenja uređaja!

Uređaj se isporučuje bez motornog ulja.

Motorno ulje mora biti usuto u motor na propisani nivo pre početka rada.

Rad motora sa nedovoljnom količinom ulja će oštetiti motor.

Direktna ulja i ulja dizajnirana za dvotaktne motore će skratiti vek trajanja motora.

Koristite propisana motorna ulja i maziva.



OPASNOST!
Opasnost od povrede!

Uređaj se može pustiti u rad samo ukoliko ne postoje nedostaci. Ako je neki deo u kvaru, on mora biti zamenjen pre početka korišćenja uređaja.

Proverite da li je uređaj u bezbednom i radnom stanju:

- Proverite da nije bilo curenja goriva ili ulja.
- Proverite da li nema vidljivih oštećenja.
- Proverite da li su sve komponente uređaja ispravno montirane.
- Proverite da li bezbednosni uređaju pravilno funkcionišu.

Pokretanje motora



OPASNOST! Opasnost od požara!

Prosuto gorivo može dovesti do požara na motoru.

Pažljivo obrišite prosuto gorivo pre početka sa pokretanjem motora.

Pokrećite motor najmanje deset metara od mesta gde ste sipali gorivo.



Napomena: Rizik od oštećenja uređaja!

Radni vek i bezbednost motora su tesno povezani sa početnim startovanjem. Dozvolite hladnom motoru da se zagreje nekoliko minuta i ne insistirajte na punoj performansi odmah dok je hladan.

Tokom prvih 20 sati rada ne opterećujte motor do krajnjih granica njegovih mogućnosti.

- Postavite polugu gasa (2) u položaj

Napomena:

Povucite ručicu startera maksimalno 50 cm i pustite da se polako vrati ne ispuštajući je iz ruke.

- Polako izvucite ručicu startera (9) dok ne osetite otpor, zatim brzo i snažno povucite, dok ne čujete palenje motora.
- Ako motor ne upali odmah, ponovite postupak nekoliko puta.
- Ako se motor ne pokrene nakon 2-3 pokušaja, podesite ručicu gasa u položaj i ponovite postupak startovanja.
- Nakon pokretanja motora, podesite ručicu gasa u željeni položaj.
 - Ručica gasa na poziciji = Minimalni broj obrtaja (1er);
 - Ručica gasa na poziciji = Maksimalni broj obrtaja;

Isključivanje (gašenje) motora**UPOZORENJE! Opasnost od povrede!****Uvek isključite motor kada ne koristite uređaj, čak i za kratko vreme.**

- Postavite polugu gasa (2) u položaj .

Frezovanje (kopanje)**OPASNOST! Opasnost od povrede!**

Pre početka sa radom proverite prostor i uklonite sve predmete koji mogu biti odbačeni od strane rotirajućih motika.

**OPASNOST! Opasnost od povrede!**

Dok radite sa uređajem, nikada ne puštajte rukohvat (upravljač).

**OPASNOST! Opasnost od povrede!**

Ako koristite uređaj na padini gde postoji opasnost od klizanja, uređaj mora biti osiguran od strane drugog lica sa kanapom. Druga osoba mora biti postavljen iznad uređaja i na sigurnoj udaljenosti od rotirajućih motika.

Uvek radite pod pravim uglom u odnosu na padinu, nikada ne radite gore ili dole. Budite posebno pažljivi prilikom promene pravca.

**OPASNOST! Opasnost od povrede!**

Nikada ne čistite motike freze kada motor radi. Isključite motora i ukloniti kabel sa svećice. Očistite nagomilanu prljavštinu sa motika samo uz pomoć drvenog štapa ili letve.

**Napomena! Rizik od oštećenja uređaja!**

Ne pomerajte uređaj sa rotirajućim motikama preko betonskih ili asfaltnih površina i sl. Koristite frezu oslonjenu samo na prednji točak kada je transportujete sa jednog mesta na drugu i to UVEK sa ugašenim motorom.

- Podesite željenu dubinu kopanja podešavanjem oslonca (6).
- Startujte motor.
- Oslobodite osigurač (27).
- Pritisnite polugu kvačila (1) i zadržite.
- Podesite zahtevanu brzinu motika pomoću ručice gasa.

Čišćenje i održavanje**OPASNOST! Opasnost od povrede!**

Pre svih radova na održavanju i čišćenju:

- Ugasite motor
- Ostavite da se uređaj ohladi
- Skinite kabela sa svećice.

**OPASNOST! Opasnost od povrede!**

Izvođenje radova na održavanju treba obavljati samo na način kako je opisano u ovom uputstvu. Svi ostali radovi, posebno održavanje i popravku motora, mora obaviti isključivo ovlašćeni servis. Nepravilni radovi na održavanju mogu oštetiti uređaj i dovesti do povreda.

Čišćenje, pregled i održavanje**Pre svake upotrebe****Očistite filter za vazduh****Proverite starter i kabel svećice****Proverite nivo motornog ulja****Proverite vijčane veze**

Pogledajte poglavlje čišćenja filtera za vazduh.

Vizuelna provera.

Pogledajte poglavlje provera ulja u motoru.

Koristite odgovarajući alat da zategnete vijčane spojeve.

Svakih 50 radnih sati ili svakih šest meseci

Očistiti / zameniti svećicu

Promenite motorno ulje

Pogledajte poglavlje zamena svećice.

Pogledajte poglavlje zamena motornog ulja.

Čišćenje uređaja

- Obrisite uređaj vlažnom krpom.

Čišćenje vazdušnog filtera



Napomena: Rizik od oštećenja uređaja!

Uređaj nikada ne sme da radi bez filtera za vazduh, jer to može dovesti do oštećenja motora.

Ako je filter za vazduh oštećen ili jako zaprljan, mora biti zamenjen.

Nikada ne četkajte zaprljan filter za vazduh. Četkanje će dozvoliti ulazak prašine u vlakna filtera vazduha.

- Zaustavite motor i uklonite kabel sa svećice.
- Uklonite poklopac filtera za vazduh (14).
- Uklonite filter za vazduh.
- Operite filter za vazduh u toploj vodi (sa malom količinom deterdženta).
- Isperite filter za vazduh čistom vodom.
- Ostavite filter za vazduh da se osuši u potpunosti.
- Stavite novu ili čist filter za vazduh.

Provera nivoa motornog ulja

- Odvijte vijak sa meračem motornog ulja (8) i uklonite.
- Očitajte nivo ulja na skali na donjem delu merača.
- Nivo ulja mora biti između tačaka [A] i [B] na meraču.

Čišćenje/zamena svećice



OPASNOST! Opasnost od povreda usled visokog napona!

Ne dodirujte utikač i kabel svećice ili svećicu dok motor radi.

- Izvaditi utikač svećice (10).
- Odvijte svećicu.
- Proverite elektrodu svećice da nije promenila boju. Standardna boja: svetlo braon.
- Proverite razmak elektroda. Ispravan razmak: 0,7-0,8 mm.

Čišćenje svećice



Napomena: Rizik od oštećenja uređaja!

Koriste samo mesingane žičane četke za čišćenje svećice. Bilo koji drugi tip četke će oštetiti elektrode!

- Uklonite naslage rđe i gareži sa elektroda pomoću mesingane žičane četke.

Zamena svećice



Napomena: Rizik od oštećenja uređaja!

Odvrnite svećicu samo kada je motor hladan.

- Stavite očišćenu ili novu svećicu i zavrnite rukom.
- Zategnite svećicu rukom pomoću ključa za svećicu. Nemojte jako zatezati kako ne biste oštetili navoj.
- Pričvrstite kabel svećice sa utikačem (10) čvrsto nazad na svećicu.

Transport i skladištenje



OPASNOST! Opasnost od povrede!

Tokom održavanja i čišćenja, kada se menjaju radni alati i prilikom transporta, motor mora biti ugašen.

Skladištenje

- Ostavite uređaj da se ohladi pre skladištenja.
- Čuvajte uređaj na suvom i dobro provetrenom mestu.

Kada se uređaj ne koristi duže vreme

Pre skladištenja na duži vremenski period, uverite se da nema goriva u uređaju.

- Ispraznite rezervoar.
- Pokrenite motor i ostavite ga da radi dk se motor ne ugasi, odnosno ne potroši sve preostalo gorivo.

Transport uređaj motornim vozilom

- Dopustite uređaju da se ohladi.
- Ispraznite rezervoar.
- Osigurajte uređaj od pomeranja i prevrtanja.

Rešavanje problema

Šta da se radi kad nešto ne radi ...





OPASNOST! Opasnost od povrede!

Neprofesionalne popravke mogu dovesti da vaš uređaj više ne radi bezbedno. Ovo ugrožava vašu životnu sredinu.

U mnogim slučajevima mali problemi mogu dovesti do kvara. Obično ćete moći da se nosite sa ovim sami. Molimo da pogledate tabelu ispod pre nego što pozovete svog lservisera. To vam može uštedeti mnogo truda, a često i novac.

Motor ne može da se startuje

Nema goriva u rezervoaru
Ručica gasa u položaju 
Kabel svećice labav
Utikač svećice zaprljan
Svećica zaprljana ili oštećena

Naspite gorivo.
Postavite ručicu gasa u položaj 
Natakните čvrsto utikač na svećicu.
Očistite utikač svećice.
Očistite svećicu ili je zamenite.

Motor radi, ali sa prekidima

Ručica gasa u položaju 
Vazdušni filter zapušen

Postavite ručicu gasa u položaj 
Očistite vazdušni filter.

Ako niste u mogućnosti da eliminiše grešku sami, obratite se ovlašćenom servisu. Imajte na umu da će popravke obavljene od strane neovlašćenih lica poništiti uslove o besplatnoj popravci u vreme trajanja saobraznosti.

Odlaganje

Odlaganje uređaja



UPOZORENJE! Opasnost od požara ili štete po životnu sredinu!

Izbegnite oštećenja izazvana curenjem goriva: ispraznite rezervoar pre odlaganja. Ovaj uređaj se ne sme odlagati sa običnim kućnim otpadom! Raspolažite uređajem na odgovarajući način. Za više informacija, obratite se vašoj lokalnoj ustanovi za odlaganje otpada.

Odlaganje ambalaže

Pakovanje se sastoji od kartona i odgovarajuće obeležene plastike koja se može reciklirati.

- Neka ovi materijali budu dostupni za reciklažu.

Zapremina cilindra motora	149,3 cm ³
Nominalna snaga motora	2.1 kW
Maksimalni broj obrtaja motora	3100 o/min
Zapremina rezervoara za gorivo	0.8 l
Zapremina rezervoara za ulje	0.6 l
Prenos menjača	1: 37,5
Dimenzije motika	270×400 mm



Nivo zvučne snage (LwA)	93 dB (A) (K = 3 dB (A))
Nivo zvučnog pritiska (LpA)	78,2 dB(A) (K = 3 dB(A))
Nivo vibracija	< 6,86 m/s ² (K = 1,5 m/s ²)
Težina	29,5 kg
Svećica	F7RTC

Navedene vrednosti buke su vrednosti emisije i ne predstavljaju sigurne vrednosti na radnom mestu. Iako postoji korelacija između nivoa emisije i imisije, to se ne može koristiti za zaključak da li su neophodne ili ne dodatne mere bezbednosti. Faktori koji utiču na trenutni nivo imisije na radnom mestu, sadrže vrstu posla, druge izvore buke, npr. broj mašina koje rade i druge procese koji se odvijaju u blizini.

Dozvoljene vrednosti na radnom mestu mogu da se razlikuju od zemlje do zemlje. Ova informacija je napisana da pomogne korisniku da se zaštiti na naj bolji način.

Navedena vrednost vibracije je merena u skladu sa normama postupka ispitivanja i može se koristiti u cilju upoređenja jedne alatke sa drugom. Navedena vrednost emisije vibracija se takođe može koristiti za uvodne procena izloženosti. Vrednost emisije vibracija može varirati od navedene vrednosti tokom stvarne upotrebe alata. Ove fluktuacije će zavisiti od načina na koji se koristi alat. Pokušajte da svedete vibracije na minimum.

Gorivo i mazivo koje se koristi



Napomena: Rizik po životnu sredinu, opasnosti od požara!

Sprečite oštećenja nastala od curenja goriva: Uverite se da je rezervoar potpuno prazni pre odlaganja uređaja.

Napomena! Opasnost od oštećenja proizvoda!

Nikada ne koristite bioetanol E85 kao gorivo!

- Koristite bezolovni benzin od 90 ili više.
- ulje za menjač: SAE 85V-90
- ulje za motor: Motorno ulje SAE 10V-30

Zaštita životne sredine

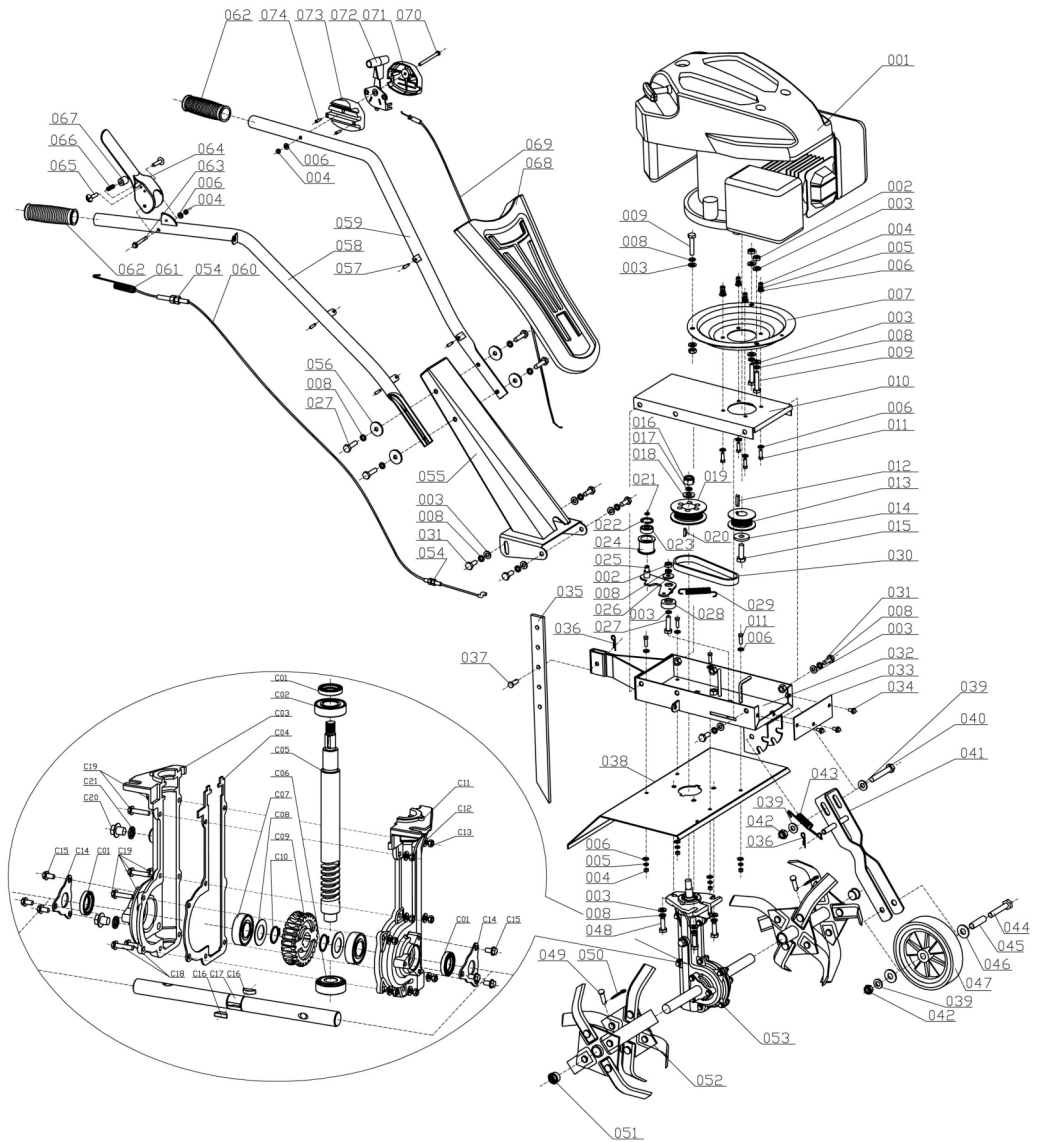


Nakon isteka radnog veka vašeg uređaja, ne odlažite ga sa redovnim kućnim otpadom nego ga predajte u vama naj bliži centar za reciklažu. Tako ćete doprineti očuvanju životne sredine i omogućiti izvore novih sirovina za buduću upotrebu.

NAPOMENA: Ovo uputstvo je rađeno isključivo za srpsko tržište i kao takvo je originalno.

UPUTSTVO IZDAO: Womax, Lammstrasse 81, D-89520 HEIDENHEIM, Nemačka

Rasklopna šema



EC deklaracija o usaglašenosti

(prevod)

Mi proizvođač,

Womax

Lammstrasse 81, D-89520 HEIDENHEIM

Izjavljujemo da su nabrojane mašine u saglasnosti sa svim osnovnim i bezbednosnim zahtevima:

- EMC direktiva 2004/108/EC

Naziv mašine: Freza baštenska

Tip mašine: W-GF 45; W-GF 60.

Za nevedene modele, izdati su ispitni izveštaji: 14708418 001.

Primenjeni standardi: EN 14982:2009

Sva tehnička dokumentacija se nalazi u sedištu kompanije Womax, Lammstrasse 81, D-89520 Heidenheim, Nemačka. Lice odgovorno za tehničku dokumentaciju je Branislav Cvijanovic.

Datum: 04.12.2012.

Branislav Cvijanović
Direktor

PRAVA POTROŠAČA

Poštovani potrošači,

Kupili ste proizvod: **FREZA BAŠTENSKA BENZINSKA**

koji je uvezlo **WOBY HAUS DOO**, Braće Ribnikar 55, 21000 Novi Sad,

tip: **W-GF 45**, fabrički broj: _____, datum proizvodnje _____.

Datum fiskalnog računa: _____, broj fiskalnog računa: _____.

Naziv i adresa trgovca i pečat: _____

(M.P.)

DA BISTE UVEK ZNALI SVOJA PRAVA U VEZI SA SAOBRAZNOŠĆU PROIZVODA KOJI STE KUPILI, A I RADI LAKŠE IDENTIFIKACIJE PROIZVODA I DATUMA PRODAJE, PREPORUČUJEMO VAM DA SAČUVATE OVAJ DOKUMENT!

Ovom kupovinom stekli ste sva prava o saobraznosti propisana članom 50. – 52. Zakona o zaštiti potrošača („Službeni glasnik RS“ br. 62/2014) koja ovaj proizvod sadrži.

Ako roba koju ste kupili nije saobrazna ugovoru, obratite se trgovcu kod koga ste robu kupili, u roku od **2 godine** od dana kupovine i imate pravo da zahtevate da Vam otkloni nesaobraznost u primerenom roku, opravkom ili zamenom bez naknade, ili ukoliko ne ostvarite pravo na opravku, ili zamenu u primerenom roku, imate pravo da raskinete ugovor (povraćaj novca).

Trgovac kome ste izjavili reklamaciju dužan je da Vam odgovori najkasnije u roku od 8 dana od dana prijema reklamacije, sa izjašnjenjem o podnetom zahtevu i predlogom njegovog rešavanja.

U slučaju prihvatanja reklamacije, sve troškove potrebne za otklanjanje nesaobraznosti proizvoda, kao i troškove prevoza nesaobraznog proizvoda, snosi će trgovac.

Za sve informacije i u cilju što bržeg i efikasnijeg rešavanja eventualnih problema, preporučujemo Vam usluge ovlašćenog servisa koji je naveden u Uputstvu za upotrebu.

U svrhu što bolje i kvalitetnije eksploatacije ovog proizvoda, molimo Vas da proizvod koristite u skladu sa uputstvom za upotrebu kao i da ga ne izlažete uslovima koji mogu da onemoguće ili umanje saobraznost (prašina, vlaga, toplota, pad, udar i slični uslovi ili faktori).

Ovim dokumentom prestaje važnost svih garantnih dokumenata koje eventualno dobijete prilikom kupovine, a nalaze se upakovani uz robu.

NAPOMENA: Ovaj proizvod je namenjen isključivo za kućnu upotrebu i tretira se kao hobi alat. Svaka reklamacija za koju se ustanovi da je nastala upotrebom u profesionalne svrhe, smatraće se zloupotrebom i odstupanjem od predviđene namene i biće odbijena.

**Ovaj alat je namenjen ISKLJUČIVO ZA KUĆNU UPOTREBU
i kao takvog ga treba koristiti**

**Potrošači molimo Vas da obratite pažnju
na sledeće tačke i pojave o kojima treba voditi računa
i izbegavati ih tokom upotrebe uređaja:**

1. Nestručna upotreba ili zloupotreba koja uzrokuje preopterećenje mašine usled dejstva prekomerne sile (dug neprekidan rad i pored pregrevanja motora, rad bez ulja) ili upotreba neodgovarajućih alata za datu mašinu (npr. neodgovarajućih motika).
2. Oštećenja nastala usled dejstva stranih tela (npr. metalnih delova, kamenja i sl.).
3. Oštećenja nastala kao rezultat nemara korisnika, neredovnog održavanja i čišćenja alata.
4. Oštećenja nastala usled nepridržavanja uputstva za upotrebu ili pogrešnog korišćenja, kao i usled normalnog predviđenog trošenja habanjem prilikom normalne upotrebe.
5. Oštećenja nastala padom, udarom ili dejstvom agresivnog hemijskog ili toplotnog dejstva.
6. Oštećenja nastala usled nedovoljnog ili neredovnog podmazivanja.
7. Ukoliko je alat delimično ili potpuno otvaran od strane neovlašćenih lica ili servisa, kao i neovlašćeni zahvati na uređaju.
8. Oštećenja nastala usled korišćenja neodgovarajućeg goriva i maziva nego što je propisano.
9. Ukoliko fabrička etiketa sa osnovnim podacima o mašini nedostaje ili je usled nepravilnog odnosa prema alatu pohabana do nečitljivosti ili neprepoznatljivosti.

Nije predviđeno da ovaj aparat upotrebljavaju osobe (uključujući i decu) sa smanjenim fizičkim, motoričkim i mentalnim sposobnostima ili osobe ograničenih znanja i iskustava bez prisustva osobe zadužene za njihovu bezbednost, odnosno staranje.

Deca se ne smeju igrati ovakvim aparatima.

SERVISER:

WOBY HAUS d.o.o.
NOVI SAD
Rumenački put bb
Tel: 021/ 22-16-990
Fax: 021/ 22-16-957
e-mail: servis@wobyhaus.co.rs

UVOZNIK:

WOBY HAUS d.o.o.
NOVI SAD
Braće Ribnikar 55
Tel: 021/ 47-222-12
Fax: 021/ 47-222-17
e-mail: info@wobyhaus.co.rs

Proizvođač: Womax, Lammstrasse 81, D-89520 HEIDENHEIM, Nemačka