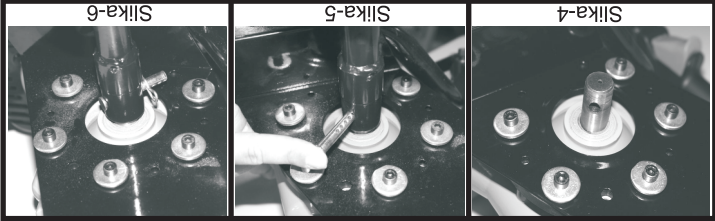


Štavljenje bušaća za rupu (slike 7 i 8)
 Za štavljenje bušaća motora postavite poluigu saugra (1-3-5) u položaj „Off“, samo kod nidadog stara poluigu saugra postavite u položaj „On“.
Poliranje i završavanje uređaja
 Za pokrivanje uređaja pritisnite poluigu (2-4-7) istovremeno i blokirajte ih pomoću kočnice (2-4-7) kao na (slici 8).



Škapanje i prvo puštanje u rad (slike 4, 5 i 6)
 Završite glavni element (sl. 4) na glavu, sad možete sasvim jednostavno da pričvrstite bušilicu. Radi toga povucite nastavak za bušilicu (sl.5) na prijemni dio i osigurajte svrdlo sa ispunjenom sigurnosnom čvrlom i elastičnim osiguračem (sl.6).
 Pre svakog početka rada provjerite, čvrstoću nateganja bušilice. Ponovo postavite glavni element u vertikalni položaj.
Uklonjenje
 Nakon uklonjenja proizvaza iz pakiranja koji su pričvršteni na uređaj odnosno ambalazi. Opišite pojedinačnog značenja nači čete u oblasti „Oznake na oporut“.
Zahvevi koji se postavljaju rukovodcu
 Rukovodac mora pre upotrebe odita, poželjno da pročita uputstvo za upotrebu.
Kvalifikacija
 Pored delovnog uputstva od strane stručnog lica, nije potrebna specijalna kvalifikacija za upotrebu uređaja.
Milimajna godine starosti
 Uredaj mogu koristiti samo lica, koja su napunila 18 godina. Izuzetak čine mlada lica, koja koriste uređaj u svrhu svog stručnog usavršavanja radi sticanja spretosti, pod nadzorom lica koji vidi obuku.
Obuka
 Upotreba uređaja zahteva samo određena uputstva. Specijalno školovanje nije potrebno.
Transport i skladištenje
 Pri dužem skladištenju treba detaljno očistiti mašinu. Završite bušilicu pomoću plastičnih ploča, kartona ili siliknog materijala, od atmosferskih uticaja.
Opasnosti i mere zaštite
Mehaničke opasnosti:
 - **Zahvatnje, narmotavanje**
 Bušnja bušaća može da zahvati i namotaj panfiku, žicu ili odavne predmete.
 Uvek nosite pripremljenu odeću i zaštitne rukavice i izbegavajte nošenje nakita, zaštitite kosu sa mrežom za kosu.
 - **Električne opasnosti**
 Čvrsto držite ručke za rukovanje i nosite zaštitnu odeću.
 - **Električne opasnosti**
 Direktna električni kontakti.
 Dodirivanje utikača za sveticu, dok je motor u radu, može da proizvede električni udar.
 Nemajte dodirivati utikač za sveticu dok je motor u radu.
 - **Termičke opasnosti**
 Dodirivanje izduvne cevi (ispunja) može proizrokovati opekotine. Pustite aparat da se potpuno ohladi.
 - **Opasnost usled buke**
 Oštećenje sluha.
 Dugi rad sa ovim uređajem može da proizvede oštećenja usled vibracija. Pravite redovne pauze u toku rada.
 - **Opasnost od materijala ili drugih materija**
 Kontakt, udisanje.
 Udisanje izduvni gasova može biti vrlo štetno po zdravlje.
Opasnost usled vibracija
 Mrežice celog tela.
 Dugi rad sa ovim uređajem može da proizvede oštećenja usled vibracija. Pravite redovne pauze u toku rada.
Definicija polimova
 - **Pumica za govtivo (14)**
 Za pomoć pri stvaranju nakon dugžeg mirovanja uređaja.
 - **Kilna spojica (4)**
 Kilna spojica je konstruktivni deo opšte mehanike. Ona spoja dva vratila do dostizanja definisnog prerasnog obrtnog momenta.
 - **Centrifugalna spojica (5)**
 Centrifugalna spojica je deo, gde se stvara dinamička veza, tako što se legovi, kracu ka spolja, usled čega se ostvaruje kontakt sa unutrašnjim zidom kucišta spojice (zvona), koji istovremeno služi kao prijemni deo.
 - **Saug (13)**
 Priklopni startera (čok) je konstruktivni deo kod motora sa unutrašnjim sagoravanjem, koji omogućava ciljno ograničavanje strujanje vazduha u karburator.
Opasnosti i mere zaštite
Mehaničke opasnosti:
 - **Zahvatnje, narmotavanje**
 Bušnja bušaća može da zahvati i namotaj panfiku, žicu ili odavne predmete.
 Uvek nosite pripremljenu odeću i zaštitne rukavice i izbegavajte nošenje nakita, zaštitite kosu sa mrežom za kosu.
 - **Električne opasnosti**
 Čvrsto držite ručke za rukovanje i nosite zaštitnu odeću.
 - **Električne opasnosti**
 Direktna električni kontakti.
 Dodirivanje utikača za sveticu, dok je motor u radu, može da proizvede električni udar.
 Nemajte dodirivati utikač za sveticu dok je motor u radu.
 - **Termičke opasnosti**
 Dodirivanje izduvne cevi (ispunja) može proizrokovati opekotine. Pustite aparat da se potpuno ohladi.
 - **Opasnost usled buke**
 Oštećenje sluha.
 Dugi rad sa ovim uređajem može da proizvede oštećenja usled vibracija. Pravite redovne pauze u toku rada.
 - **Opasnost od materijala ili drugih materija**
 Kontakt, udisanje.
 Udisanje izduvni gasova može biti vrlo štetno po zdravlje.
Opasnost usled vibracija
 Mrežice celog tela.
 Dugi rad sa ovim uređajem može da proizvede oštećenja usled vibracija. Pravite redovne pauze u toku rada.

Neprikladno postrojenje osvetljenje
 Nedovoljna osvetljenost radnog prostora predstavlja visok bezbednosni rizik. Pri radu sa uređajem uvek vodite računa o dovoljnoj osvetljenosti.
Ostale opasnosti
 Izbaceni ili odbaceni predmeti ili tehnosti u toku bušenja, delovi bušilice ili mehanički delovi mogu da povrede Vaše oči. Pri radu sa uređajem uvek nosite zaštitne naočare.
Uklonjenje
 Nakon uklonjenja proizvaza iz pakiranja koji su pričvršteni na uređaj odnosno ambalazi. Opišite pojedinačnog značenja nači čete u oblasti „Oznake na oporut“.
Zahvevi koji se postavljaju rukovodcu
 Rukovodac mora pre upotrebe odita, poželjno da pročita uputstvo za upotrebu.
Kvalifikacija
 Pored delovnog uputstva od strane stručnog lica, nije potrebna specijalna kvalifikacija za upotrebu uređaja.
Milimajna godine starosti
 Uredaj mogu koristiti samo lica, koja su napunila 18 godina. Izuzetak čine mlada lica, koja koriste uređaj u svrhu svog stručnog usavršavanja radi sticanja spretosti, pod nadzorom lica koji vidi obuku.
Obuka
 Upotreba uređaja zahteva samo određena uputstva. Specijalno školovanje nije potrebno.
Transport i skladištenje
 Pri dužem skladištenju treba detaljno očistiti mašinu. Završite bušilicu pomoću plastičnih ploča, kartona ili siliknog materijala, od atmosferskih uticaja.
Opasnosti i mere zaštite
Mehaničke opasnosti:
 - **Zahvatnje, narmotavanje**
 Bušnja bušaća može da zahvati i namotaj panfiku, žicu ili odavne predmete.
 Uvek nosite pripremljenu odeću i zaštitne rukavice i izbegavajte nošenje nakita, zaštitite kosu sa mrežom za kosu.
 - **Električne opasnosti**
 Čvrsto držite ručke za rukovanje i nosite zaštitnu odeću.
 - **Električne opasnosti**
 Direktna električni kontakti.
 Dodirivanje utikača za sveticu, dok je motor u radu, može da proizvede električni udar.
 Nemajte dodirivati utikač za sveticu dok je motor u radu.
 - **Termičke opasnosti**
 Dodirivanje izduvne cevi (ispunja) može proizrokovati opekotine. Pustite aparat da se potpuno ohladi.
 - **Opasnost usled buke**
 Oštećenje sluha.
 Dugi rad sa ovim uređajem može da proizvede oštećenja usled vibracija. Pravite redovne pauze u toku rada.
 - **Opasnost od materijala ili drugih materija**
 Kontakt, udisanje.
 Udisanje izduvni gasova može biti vrlo štetno po zdravlje.
Opasnost usled vibracija
 Mrežice celog tela.
 Dugi rad sa ovim uređajem može da proizvede oštećenja usled vibracija. Pravite redovne pauze u toku rada.



Definicija polimova
 - **Pumica za govtivo (14)**
 Za pomoć pri stvaranju nakon dugžeg mirovanja uređaja.
 - **Kilna spojica (4)**
 Kilna spojica je konstruktivni deo opšte mehanike. Ona spoja dva vratila do dostizanja definisnog prerasnog obrtnog momenta.
 - **Centrifugalna spojica (5)**
 Centrifugalna spojica je deo, gde se stvara dinamička veza, tako što se legovi, kracu ka spolja, usled čega se ostvaruje kontakt sa unutrašnjim zidom kucišta spojice (zvona), koji istovremeno služi kao prijemni deo.
 - **Saug (13)**
 Priklopni startera (čok) je konstruktivni deo kod motora sa unutrašnjim sagoravanjem, koji omogućava ciljno ograničavanje strujanje vazduha u karburator.
Opasnosti i mere zaštite
Mehaničke opasnosti:
 - **Zahvatnje, narmotavanje**
 Bušnja bušaća može da zahvati i namotaj panfiku, žicu ili odavne predmete.
 Uvek nosite pripremljenu odeću i zaštitne rukavice i izbegavajte nošenje nakita, zaštitite kosu sa mrežom za kosu.
 - **Električne opasnosti**
 Čvrsto držite ručke za rukovanje i nosite zaštitnu odeću.
 - **Električne opasnosti**
 Direktna električni kontakti.
 Dodirivanje utikača za sveticu, dok je motor u radu, može da proizvede električni udar.
 Nemajte dodirivati utikač za sveticu dok je motor u radu.
 - **Termičke opasnosti**
 Dodirivanje izduvne cevi (ispunja) može proizrokovati opekotine. Pustite aparat da se potpuno ohladi.
 - **Opasnost usled buke**
 Oštećenje sluha.
 Dugi rad sa ovim uređajem može da proizvede oštećenja usled vibracija. Pravite redovne pauze u toku rada.
 - **Opasnost od materijala ili drugih materija**
 Kontakt, udisanje.
 Udisanje izduvni gasova može biti vrlo štetno po zdravlje.
Opasnost usled vibracija
 Mrežice celog tela.
 Dugi rad sa ovim uređajem može da proizvede oštećenja usled vibracija. Pravite redovne pauze u toku rada.

Broj obojca	Govtivo	Prig zvučne snage	Težina



WOMAX
 Germany



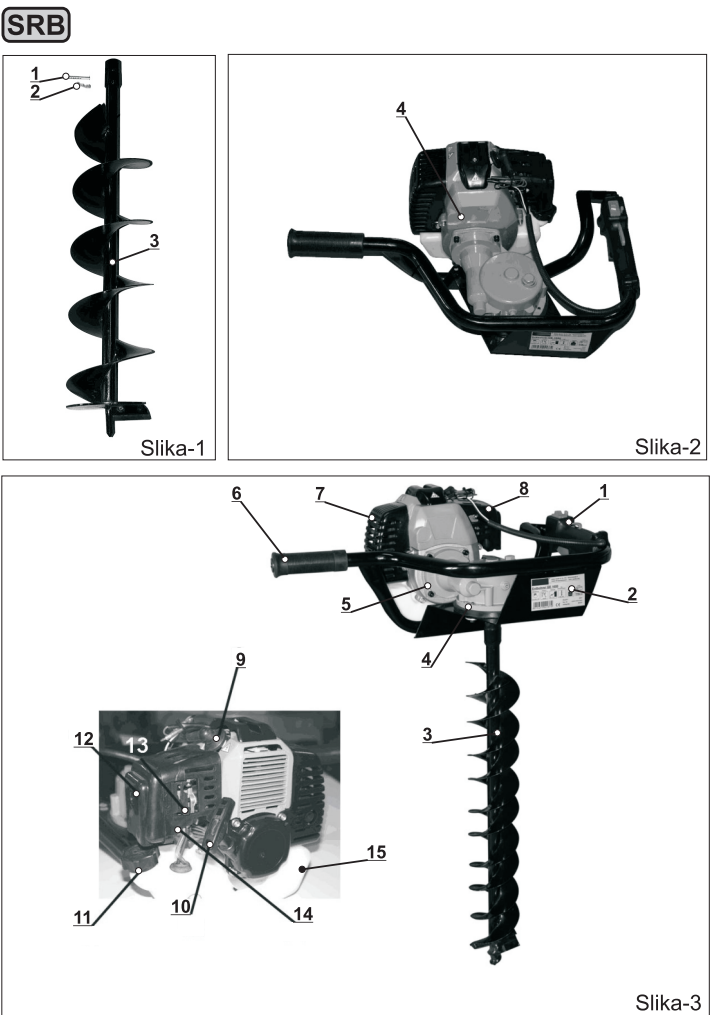
W-EB 1650
 Art.Nr: 789.005.20

- Erdborher
- Earth Auger
- Tarière
- Bušać rupa motorni
- Motorni bušać rupa
- Motorni bušać rupa



		Upozorenje/opaznja Upozorenje od opasnog električnog napona	
		Zabrane Zabrana, opšta (povezava sa ostalim priborima) Nemojte dohvatiti oibne delove	
		Bezbednost proizvoda Proizvod je u skladu sa zahtevima izdanim od strane Evropske unije	
		Opisivanje simbola U ovom uputstvu i/ili na ovom uređaju se koriste sledeći simboli:	
		Objašnjenje simbola Bučigla podiže da se obrće tek nakon priključenja ručice za gas, u praznom hodu (jeru) bučigla mijenja u slučaju povredljivosti, primenite, shodno uputstvu, mere prve pomoći i zadržite što pre stručnu lekarsku pomoć. Zadržite povrednog od daljih povreda i uklonite ga iz zone opasnosti.	
		Pažnja. Moraću popraviti ili zameniti nožem od strane ovlašćenog servisnog centra. Sve ostetene prekidace i poluge treba zameniti od strane ovlašćenog servisnog centra.	
		Zaštita okoline Koristite zaštitne rukavice	
		Ambalaza Armbalaza od kartona se može predati na predviđena mesta za reciklažu.	
		Tehnički podaci Radna zapremina cilindra Snaga motora	

		Preporuke Koristite zaštitu za oči Koristite zaštitu za sluh	
		Preporuke Pre početka sa radom Koristite zaštitu za glavu	



Pritisnite pumpicu za gorivo (1-4-3) 3-4 puta i povucite ručicu mehanizma za startovanje (1-0-3), kada se motor pokrene, pritisnite i otpustite polugu (4-5-7) da biste odblokirali polugu gasa. Za završavanje motora, pomicite stop-dugme (1-5-7) u poziciju "stop".

Svi bezbednosni i zaštitni delovi moraju biti ugrađeni i da se nalaze na svom mestu, pre nego što se bučigla mora neosmetano da radi. Pre nego što pustite uređaj u rad, proverite se, da bučigla ispravno nalaze i da su svi pokretni delovi slobodni. Uvredite uređaj tek nakon što ste pažljivo pročitali uputstvo za upotrebu. Obratite pažnju na sva bezbednosna uputstva navedena u uputstvu za upotrebu. Odnosite se odgovorno prema drugim ljudima.

Uputstvo korak po korak
1. Uverite se da na površini koja treba da bušite, imate stabilan položaj.
2. Pokrenite uređaj.
3. Otvorite željenu radnju sa bušaćem za rupu.
4. Paznja, nakon završetka bušenja rupe, treba isključiti bušać pri transportu do sledeće radne pozicije.
5. Očistite bušać nakon obavljene posla.

Smelje ne startuje
1. Rezervoar za gorivo je prazan
2. Motor je dobio previše goriva
3. Zapaljiva svećica (ostaci ulja na elektrodama) ili suviše velik razmak elektroda.
4. Karburator, aigne na karburatoru su zaprljane
5. Zaprta prsten u kučistu ne zaprti
6. Cilindar, klipna komora je potopljena
7. Neispravna mešovita goriva (suviše ulja)
8. Pogrešno poljenje
9. Saug uključena

Motor nema snagu
1. Zapaljiva svećica (ostaci ulja na elektrodama) suviše velik razmak elektroda
2. Karburator, aigne na karburatoru su zaprljane
3. Filter za vazduh je zaprt
4. Izduvna cev (auspuh), izduvni kanal cilindra zapušeni
5. Zaprta prsten u kučistu ne zaprti
6. Cilindar, klipna komora je potopljena
7. Neispravna mešovita goriva (suviše ulja)
8. Pogrešno poljenje
9. Saug uključena

Motor se ne zadržava
1. Svećica je sveža sva sa znakovima žorenja (kapljice topljenja)
2. Ostaci goriva u prostoru sagoravanja

Kontrola i održavanje
Pažnja: Naredna uputstva važe za normalne uslove primene. Kod otezanih uslova, kao i kod produženog delavnog rada, treba na odgovarajući način skrbiti i održavati radu.
Redovna kontrola i održavanje:
- Nakon završetka rada pregledajte kompletnu uređaj i obavite čišćenje.
- Pri čišćenju plastičnih delova koristite vlažnu kipu. Nemojte koristiti sredstvo za čišćenje koja su abrazivna, razredioce ili oštre predmete.

GARANTNI LIST

NAZIV PROIZVODA: BUŠAČ RUPA MOTORNI
TIP PROIZVODA: W-EB 1650
FABRIČKI BROJ:
DATUM PRODAJE:
KUPAC:

POTPIS PRODAVCA:

PEČAT

<p>SERVISER:</p> <p>WOBY HAUS d.o.o. NOVI SAD Rumenački put bb Tel: 021/ 62-16-990 Fax: 021/ 62-16-957 e-mail: servis@wobyhaus.co.rs</p>	<p>UVOZNIK:</p> <p>WOMAX TOOLS d.o.o. NOVI SAD Braće Ribnikar 55 Tel: 021/ 526-992 Fax: 021/ 47-222-17 e-mail: info@womax-tools.com</p>	<p>DAVALAC GARANCIJE:</p> <p>WOBY HAUS d.o.o. NOVI SAD Braće Ribnikar 55 Tel: 021/ 47-222-12 Fax: 021/ 452-457 e-mail: info@wobyhaus.co.rs</p>
----------------------------------------------------------------------------------------------------------------------------------------------------------------------------	---------------------------------------------------------------------------------------------------------------------------------------------------------------------------	----------------------------------------------------------------------------------------------------------------------------------------------------------------------------------

