

Womax

SRB

UPUTSTVO ZA UPOTREBU

Skupljač za lišće sa korpom ručni



789.007.00

Upozorenje

- Uređaj je namenjen samo za spoljašnju upotrebu.
- Uverite se da su sve matice, vijci i delovi sigurni i zategnuti pre upotrebe.
- Uvek proverite ako je uređaj duže skladišten da su svi fiksirani i pokretni delovi ispravni.
- Nemojte koristiti uređaj ako su neki delovi jedinice oštećeni ili nedostaju.
Ne pokušavajte sami da popravite uređaj.
- Ne preporučuje se upotreba na visokoj travi preko 6 cm.
- Uverite se da je područje upotrebe očišćeno od svih prepreka pre upotrebe.
- Držite uređaj uspravno sve vreme kada ste na padinama ili menjate pravac.
- Nemojte primenjivati jak pritisak ili silu nadole kada radite sa uređajem.
- Ovo će izazvati veliko trenje i može oštetiti četke.
- Podesite visinu uređaja tako što ćete olabaviti dugme na prednjoj strani tela čistača, podesite visinu i ponovo zategnite dugme.
- Vodite računa o prstima prilikom podešavanja uređaja kako biste izbegli ozbiljne povrede.
- Podesite visinu četkica na željeni nivo. Niža postavka preporučuje se za sve površine, srednje postavke za grube, mokre ili vlažne površine i viša podešavanja za održavanje i pomeranje uređaja.
- Podesite visinu četki ako se četke često zaglavljaju ili je učinak smanjen.
- Uvek držite uređaj dalje od dece. Ovo nije igračka.
- Uvek nosite odgovarajuću neklizajuću obuću i zaštitu za oči tokom rada.
- Ne koristite uređaj na strmim padinama. Kada koristite uređaj na padinama uvek gurajte uređaj preko nagiba, a ne niz padinu.
- Uvek gurajte u pravcu napred u pravoj liniji.
- Nemojte koristiti uređaj za čišćenje tečnosti.

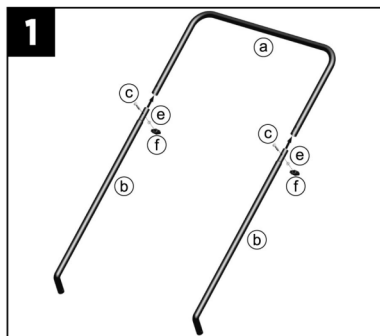
Sklapanje

Deo	Naziv	Količina
a	Rukohvat	1
b	Nosač rukohvata	2
c	Vijak M6x35	4
d	Prečka korpe	1
e	M6 podloška	8
f	Krilna matica	4
g	Korpa	1
h	Bočna šipka okvira korpe	2
i	Osnovna šipka okvira korpe	1
j	Konektor gornjeg okvira	1
k	Konektor okvira korpe	2
m	Telo skupljača	1
n	Četke	8
p	Desna potpora	1
q	Leva potpora	1
r	M5 sigurnosna matica	4
s	M5x30mm vijak	4

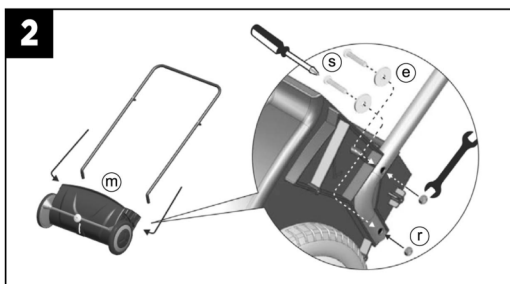
Potreban alat za sklapanje (nije sastavni deo isporuke)

- Odvijač krstasti
- Ključ 8mm

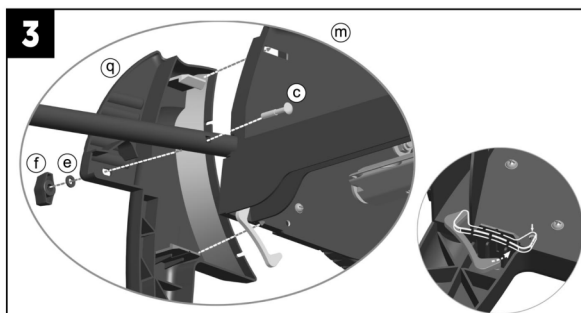
1. Pričvrstite oslonac za ručku (b) na rukohvat (a) pomoću vijaka 2xM6x35 (c), podloški 2xM6 (e) i 2x krilne matice (f).



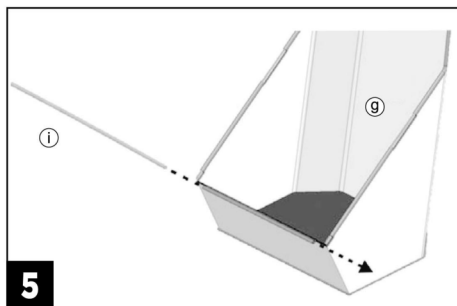
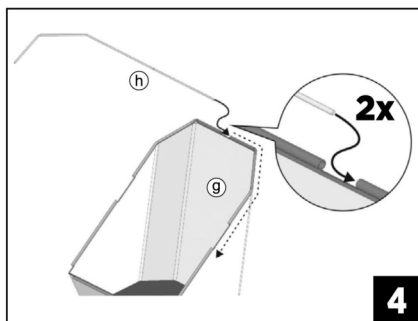
2. Pričvrstite sastavljeni deo ručke na telo uređaja (m) umetanjem vijaka 4xM5 (s). Umetnite vijke iz unutrašnjosti tela uređaja kroz rupe dalje na dnu sklopljene ručice. Zategnite sve matice (r).



3. Umetnite potporne noge (p i q) u rupe na telu uređaja (m) i prema slici pomerite i zaključajte do rupe, pritisnite i zaglavite u rupu. Umetnite vijke M6x35 (c) u rupe na dršku i potpornu nogu. Čvrsto ih zavrnite sa krilnom maticom (f) i M6 podloškom (e).

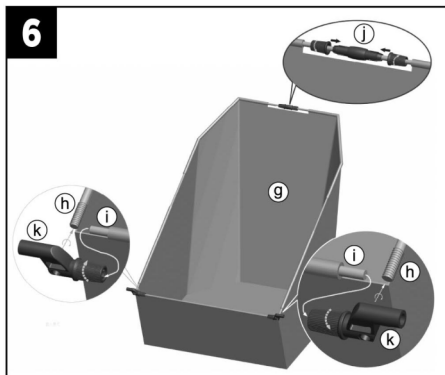


4. Ubacite bočnu šipku okvira korpe (h) u gornji ugaoni rukav korpe (g) sa krajem sa navojem. Ponovite isti korak za drugu stranu.

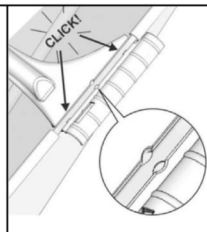
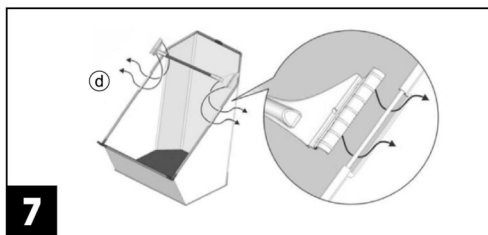


5. Umetnite osnovnu šipku okvira korpe (i) u donji rukav korpe sa rezervoarom (g).

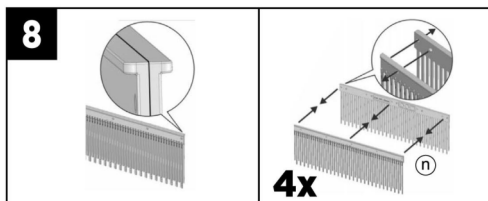
6. Umetnite 2 bočne šipke okvira korpe (h) u konektor gornjeg okvira (j); čvrsto ga zavrnite sa dva vijka. Pričvrstite konektor okvira korpe (k) na 2 bočne šipke okvira korpe (h). Zatim umetnite osnovnu šipku okvira korpe (i) u 2 konektora okvira korpe (k), zavrnite ih čvrsto sa dve matice.



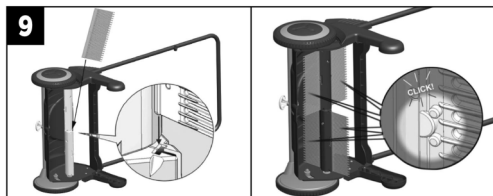
7. Pričvrstite prečku korpe (d) na ručku i sastavite obezbeđujući da šipke korpe i ručka škljocnu bezbedno na svoje mesto pomoću kopči na prečki korpe (d). Uverite se da je ovo pravilno postavljeno sa šipkama korpe koji su pričvršćeni za prečku korpe (d). Ako je sastavljena nepravilno, korpa se može odvojiti tokom upotrebe.



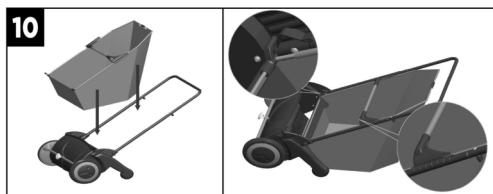
8. Pritisnite rupe i igle zajedno na vrhu od četki (n) da se formiraju 4 seta.



9. Držite sklopljene komplete četaka zajedno i klizite svaki u žlebove na rotoru dok svaki set ne klikne na svoje mesto.



10. Zakačite sastavljenu korpu na mesto na ručki i ubacite konektore u udubljenja na telu uređaja (m).



Čišćenje i održavanje

- Ispraznite džak za sakupljanje lišća nakon svake upotrebe. Očistite uređaj nakon svake upotrebe.
- Ostavite džak da se potpuno osuši pre ponovnog pričvršćivanja.
- Čuvajte uređaj na hladnom i suvom mestu van domašaja dece.

Zaštita životne sredine



Nakon isteka radnog veka vašeg uređaja, ne odlažite ga skupa sa redovnim kućnim otpadom, nego ga predajte u vama najbliži centar za sakupljanje električnog i elektronskog otpada. Na taj način ćete doprineti očuvanju životne sredine i obezbediti sirovine za buduću proizvodnju.

NAPOMENA: Ovo uputstvo je rađeno isključivo za srpsko tržište i kao takvo je originalno.

UPUTSTVO IZDAO: Womax, Herman-Voith Strasse 4, 89522 HEIDENHEIM, Nemačka

PRAVA POTROŠAČA

Poštovani potrošači,

Kupili ste proizvod: **SKUPLJAČ ZA LIŠĆE SA KORPOM RUČNI**,

koji je uvezlo **WOBY HAUS DOO**, Braće Ribnikar 55, 21000 Novi Sad,

tip: _____, fabrički broj: _____, datum proizvodnje _____.

Datum fiskalnog računa: _____, broj fiskalnog računa: _____.

Naziv i adresa trgovca i pečat: _____

(M.P.)

DA BISTE UVEK ZNALI SVOJA PRAVA U VEZI SA SAOBRAZNOŠĆU PROIZVODA KOJI STE KUPILI, A I RADI LAKŠE IDENTIFIKACIJE PROIZVODA I DATUMA PRODAJE, PREPORUČUJEMO VAM DA SAČUVATE OVAJ DOKUMENT!

Ovom kupovinom stekli ste sva prava o saobraznosti propisana članom 50. – 52. Zakona o zaštiti potrošača („Službeni glasnik RS“ br. 62/2014) koja ovaj proizvod sadrži.

Ako roba koju ste kupili nije saobrazna ugovoru, obratite se trgovcu kod koga ste robu kupili, u roku od **2 godine** od dana kupovine i imate pravo da zahtevate da Vam otkloni nesaobraznost u primerenom roku, opravkom ili zamenom bez naknade, ili ukoliko ne ostvarite pravo na opravku, ili zamenu u primerenom roku, imate pravo da raskinete ugovor (povraćaj novca).

Trgovac kome ste izjavili reklamaciju dužan je da Vam odgovori najkasnije u roku od 8 dana od dana prijema reklamacije, sa izjašnjenjem o podnetom zahtevu i predlogom njegovog rešavanja.

U slučaju prihvatanja reklamacije, sve troškove potrebne za otklanjanje nesaobraznosti proizvoda, kao i troškove prevoza nesaobraznog proizvoda, snosi će trgovac.

Za sve informacije i u cilju što bržeg i efikasnijeg rešavanja eventualnih problema, preporučujemo Vam usluge ovlašćenog servisa koji je naveden u Uputstvu za upotrebu.

U svrhu što bolje i kvalitetnije eksploatacije ovog proizvoda, molimo Vas da proizvod koristite u skladu sa uputstvom za upotrebu kao i da ga ne izlažete uslovima koji mogu da onemoguće ili umanje saobraznost (prašina, vlaga, toplota, pad, udar i slični uslovi ili faktori).

Ovim dokumentom prestaje važnost svih garantnih dokumenata koje eventualno dobijete prilikom kupovine, a nalaze se upakovani uz robu.

NAPOMENA: Ovaj proizvod je namenjen isključivo za kućnu upotrebu i tretira se kao hobi alat. Svaka reklamacija za koju se ustanovi da je nastala upotrebom u profesionalne svrhe, smatraće se zloupotrebom i odstupanjem od predviđene namene i biće odbijena.

**Ovaj alat je namenjen ISKLUČIVO ZA KUĆNU UPOTREBU
i kao takvog ga treba koristiti**

**Potrošači molimo Vas da obratite pažnju
na sledeće tačke i pojave o kojima treba voditi računa
i izbegavati ih tokom upotrebe uređaja:**

1. Nestručna upotreba ili zloupotreba koja uzrokuje preopterećenje uređaja usled dejstva prekomerne sile ili upotreba neodgovarajućih dodataka za dati uređaj.
2. Oštećenja nastala usled dejstva stranih tela (npr. peska, prašine, kamenja, opiljaka i sl.).
3. Oštećenja nastala kao rezultat nemara korisnika, neredovnog održavanja i čišćenja alata.
4. Oštećenja nastala usled ne pridržavanja uputstva za upotrebu ili pogrešnog korišćenja, kao i usled normalnog predviđenog trošenja habanjem prilikom normalne upotrebe.
5. Oštećenja nastala padom, udarom ili dejstvom agresivnog hemijskog ili toplotnog dejstva.
6. Ukoliko je alat delimično ili potpuno otvaran od strane neovlašćenih lica ili servisa, kao i neovlašćeni zahvati na uređaju.
7. Ukoliko fabrička etiketa sa osnovnim podacima o uređaju nedostaje ili je usled nepravilnog odnosa prema uređaju pohabana do nečitljivosti ili neprepoznatljivosti.

Nije predviđeno da ovaj aparat upotrebljavaju osobe (uključujući i decu) sa smanjenim fizičkim, motoričkim i mentalnim sposobnostima ili osobe ograničenih znanja i iskustava bez prisustva osobe zadužene za njihovu bezbednost, odnosno staranje.

Deca se ne smeju igrati ovakvim aparatima.

SERVISER:

WOBY HAUS d.o.o.
NOVI SAD
Rumenački put bb
Tel: 021/ 22-16-990
Fax: 021/ 22-16-957
e-mail: servis@wobyhaus.co.rs

UVOZNIK:

WOBY HAUS d.o.o.
NOVI SAD
Braće Ribnikar 55
Tel: 021/ 47-222-12
Fax: 021/ 47-222-17
e-mail: info@wobyhaus.co.rs

Proizvođač: Womax, Herman-Voith Strasse 4, 89522 HEIDENHEIM, Nemačka